

OptiMat A Воздушные автоматические выключатели



Воздушные автоматические выключатели серии OptiMat A предназначены для проведения тока в нормальном режиме, защиты и нечастого оперирования электрических цепей с номинальным током от 630 до 4000 А. Благодаря своей конструкции, они легко справляются с большими мощностями. Устройства снабжены многочисленными видами защит, позволяющих обеспечивать требования селективности в защищаемой сети. Различное блокировочное оборудование предназначено для предотвращения неквалифицированных действий и защиты работающего и обслуживающего персонала.

Структура условного обозначения

OptiMat A 2500 N-D-MR8-B-ПД2-MP-ИШ-УЗ

① ② ③ ④ ⑤ ⑥ ⑦ ⑧ ⑨ ⑩ ⑪

①	Серия	OptiMat - автоматические выключатели		
②	Типоисполнение	A - воздушные автоматические выключатели		
③	Номинальный ток I_n , А	630, 800, 1000, 1250, 1600, 2000, 2500, 3200, 4000		
④	Предельная отключающая способность, кА	N - 85 (до I_n 2000 А) N - 100 (I_n 2500 - 4000 А)		
⑤	Исполнение по способу установки	F - стационарный	D - выдвижной	
⑥	Вид микропроцессорного расцепителя	MR7 - защиты LSIG	MR8 - защиты LSIG, измерение токов, ЖК-дисплей	
⑦	Вариант присоединения	B - заднее горизонтальное или вертикальное*	C - комбинированное	N - без выводов
⑧	Вид двигателя привода	ПД1 - переменный и постоянный ток 110 В	ПД2 - переменный и постоянный ток 230 В	
⑨	Исполнение	КС - базовая комплектация**	MP - базовая комплектация, минимальный расцепитель	З - базовая комплектация, встраиваемый замок включения
⑩	Дополнительные аксессуары	ПК - сигнализация положения выключателя в корзине	ИШ - изолирующие шторки	

* Для выключателей 2000 А и 4000 А стационарного и выкатного исполнения доступно только вертикальное присоединение шин.

** В базовую комплектацию входят:
 - независимый расцепитель 230 В AC/DC;
 - катушка включения 230 В AC/DC;
 - дополнительные контакты (6а+6б);
 - контакт состояния готовности к включению и счетчик циклов;
 - межполюсные перегородки.

Преимущества серии

Проводящие элементы выполнены из чистой электротехнической меди, что позволяет достичь высокой токопроводности, экономичности, а также долговечной эксплуатации.



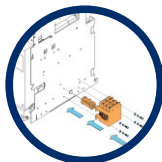
Наличие различных блокировок (блокировка состояния выключателя в корзине, блокировка включения, изолирующие шторки и т.д.) позволяют обеспечить безопасность обслуживающему персоналу.

Применение специальных сплавов на основе серебра для создания контактной группы позволило достичь высокой износостойкости и обеспечить свыше десяти тысяч циклов электрической коммутации.



Поддержка передачи данных по протоколу Modbus позволяет использовать систему диспетчеризации.

Модульная конструкция обеспечивает простой и быстрый монтаж.



Различные варианты поставки и монтажа главных выводов



Без выводов



Заднее горизонтальное присоединение шин



Заднее вертикальное присоединение шин



Заднее вертикальное и горизонтальное присоединение шин

Артикулы

Комплектация выключателя	Номинальный ток I_n , А								
	<div style="display: flex; justify-content: space-around;"> <div style="text-align: center;"> <p>1 габарит 85 кА</p>  </div> <div style="text-align: center;"> <p>2 габарит 100 кА</p>  </div> </div>								
	630	800	1000	1250	1600	2000	2500	3200	4000
N-D-MR7-B-3-УЗ	225982	225990	225926	225934	225942	225950	225958	225966	225974
N-D-MR7-B-KC-УЗ	225984	225992	225928	225936	225944	225952	225960	225968	225976
N-D-MR7-B-MP-УЗ	225985	225993	225929	225937	225945	225953	225961	225969	225977
N-D-MR7-B-ПД2-3-УЗ	225910	225918	225854	225862	225870	225878	225886	225894	225902
N-D-MR7-B-ПД2-KC-УЗ	225912	225920	225856	225864	225872	225880	225888	225896	225904
N-D-MR7-B-ПД2-MP-УЗ	225913	225921	225857	225865	225873	225881	225889	225897	225905
N-D-MR7-B-ПД2-KC-ИШ-УЗ	240871	240872	240873	240874	240875	240876	240877	240878	240879
N-D-MR7-B-ПД2-3-ИШ-ПК-УЗ	242466	242468	242469	242470	242467	242471	242472	242473	242474
N-D-MR7-B-ПД2-KC-ИШ-ПК-УЗ	240889	240890	240891	240892	240893	240894	240895	240896	240897
N-D-MR7-B-ПД2-MP-3-ИШ-ПК-УЗ	242159	242162	242163	242164	242165	242166	242156	242167	242168
N-D-MR8-B-3-УЗ	226914	226922	226858	226866	226874	226882	226890	226898	226906
N-D-MR8-B-KC-УЗ	226916	226924	226860	226868	226876	226884	226892	226900	226908
N-D-MR8-B-MP-УЗ	226917	226925	226861	226869	226877	226885	226893	226901	226909
N-D-MR8-B-ПД2-3-УЗ	217608	217640	217672	217704	217736	217768	217800	217832	217864
N-D-MR8-B-ПД2-KC-УЗ	217604	217636	217668	217700	217732	217764	217796	217828	217860
N-D-MR8-B-ПД2-MP-УЗ	217616	217648	217680	217712	217744	217776	217808	217840	217872
N-D-MR8-B-ПД2-KC-ИШ-УЗ	240880	240881	240882	240883	240884	240885	240886	240887	240888
N-D-MR8-B-ПД2-3-ИШ-ПК-УЗ	242475	242476	242477	242478	242479	242481	242480	242482	242483
N-D-MR8-B-ПД2-KC-ИШ-ПК-УЗ	240898	240899	240900	240901	240902	240903	240904	240905	240906
N-D-MR8-B-ПД2-MP-3-ИШ-ПК-УЗ	242145	242146	242147	242148	242154	242155	242011	242157	242158
N-F-MR7-B-3-УЗ	225986	225994	225930	225938	225946	225954	225962	225970	225978
N-F-MR7-B-KC-УЗ	225988	225996	225932	225940	225948	225956	225964	225972	225980
N-F-MR7-B-MP-УЗ	225989	225997	225933	225941	225949	225957	225965	225973	225981
N-F-MR7-B-ПД2-3-УЗ	225914	225922	225858	225866	225874	225882	225890	225898	225906
N-F-MR7-B-ПД2-KC-УЗ	225916	225924	225860	225868	225876	225884	225892	225900	225908
N-F-MR7-B-ПД2-MP-УЗ	225917	225925	225861	225869	225877	225885	225893	225901	225909
N-F-MR8-B-3-УЗ	226918	226926	226862	226870	226878	226886	226894	226902	226910
N-F-MR8-B-KC-УЗ	226920	226928	226864	226872	226880	226888	226896	226904	226912
N-F-MR8-B-MP-УЗ	226921	226929	226865	226873	226881	226889	226897	226905	226913
N-F-MR8-B-ПД2-3-УЗ	217607	217639	217671	217703	217735	217767	217799	217831	217863
N-F-MR8-B-ПД2-KC-УЗ	217603	217635	217667	217699	217731	217763	217795	217827	217859
N-F-MR8-B-ПД2-MP-УЗ	217615	217647	217679	217711	217743	217775	217807	217839	217871

Технические характеристики



Автоматические выключатели серии OptiMat A														
Серии автоматических выключателей			OptiMat A Выдвижной 1 габарит MR8					OptiMat A Выдвижной 2 габарит MR8 1						
Общие характеристики														
Номинальное рабочее напряжение Ue, В			690											
Номинальное напряжение изоляции Ui, В			1000											
Номинальное импульсное выдерживаемое напряжение Uimp, кВ			12											
Категория применения			B											
Пригодность к разьединению			есть											
Количество полюсов			3, 4											
Управление														
Ручное		кнопки оперирования					+							
Электрическое		привод двигательный					+							
Исполнения														
Стационарное		без выводов, заднее (гор. или верт.*)					+							
Выдвижное		без выводов, заднее (гор. или верт.*)					+							
Номинальные и предельные параметры главной цепи выключателей														
Номинальный ток In, А			630	800	1000	1250	1600	2000	2500	3200	4000			
Номинальная частота, Гц			50											
Уровни отключающей способности			N											
Номинальная предельная отключающая способность Icu, кА		Ue 400 В		85	85	85	85	85	85	100	100	100		
		Ue 690 В		65	65	65	65	65	65	85	85	85		
Номинальная рабочая способность Ics, % от Icu			100											
Номинальная наибольшая включающая способность Icm, кА		Ue 400 В		143	143	143	143	143	143	220	220	220		
		Ue 690 В		187	187	187	187	187	187	220	220	220		
Общая износостойкость, циклов		с обслуживанием		50000										
		без обслуживания		30000										
Электрическая износостойкость, циклов		с обслуживанием		20000										
		без обслуживания		10000										
Время срабатывания		Время отключения, мс		40										
		Время включения, мс		80										
Устройства защиты, индикации и измерения														
Микропроцессорный расцепитель			MR7/MR8											
Защита от перегрузок			+ / +											
Защита от токов короткого замыкания		с выдержкой времени		+ / +										
		мгновенного действия		+ / +										
Защита от замыканий на землю			+ / +											
Индикация измененного тока			- / +											
Индикация состояния аппарата			+ / +											
Дополнительные устройства управления и сигнализации**														
Вспомогательные контакты		контакты вспомогательные					6а+6б (в комплекте)							
Расцепители напряжения		расцепитель независимый					в комплекте							
		катушка включения					в комплекте							
		расцепитель минимального напряжения					+							
Габаритные размеры и масса														
Габаритные размеры ШхВхГ, мм		стационарный		3P		316x300x310				376x390x310				
				4P		411x300x310				492x390x310				
		выдвижной		3P		353x407x432				413x424x432				
				4P		448x407x432				528x424x432				
Масса, кг		стационарный		3P		41	41	41	43	43	45	48	59	65
				4P		53	53	53	55	55	58	62	77	83
		выдвижной		3P		65	65	65	68	68	70	75	90	98
				4P		84	84	84	88	88	92	95	117	125

* 2000 А и 4000 А только вертикальное расположение выводов

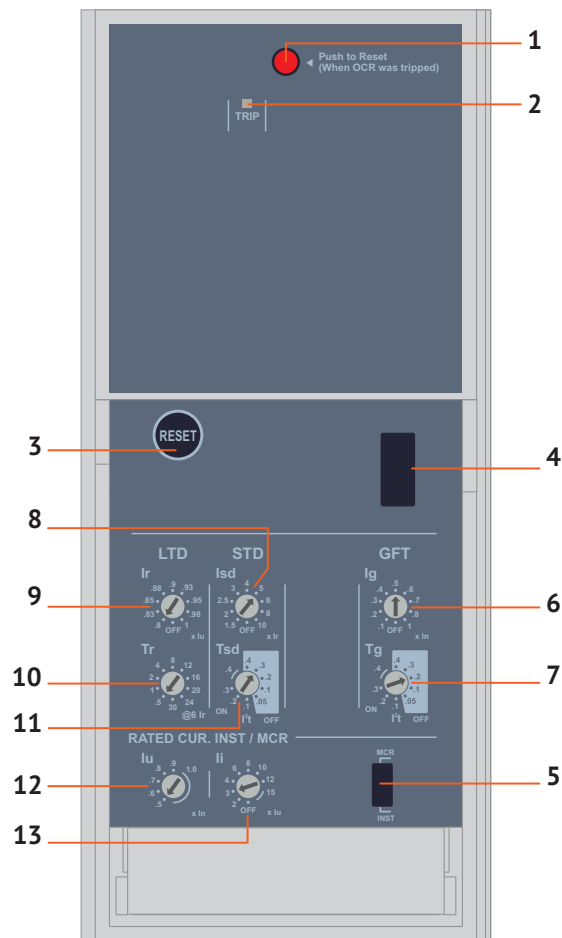
** Подробное описание аксессуаров см. на стр. 215

Микропроцессорные расцепители

Виды микропроцессорных расцепителей

	MR7	MR8
Внешний вид		
Токовая защита	1) от перегрузки L 2) от короткого замыкания с выдержкой времени 3) от короткого замыкания мгновенная	
Измерение	отсутствует	ток
Электропитание	внешний источник питания (110 AC/DC, 220 AC/DC В DC 24-48 В), питание от датчиков тока	
Светодиодные индикаторы срабатывания	предупреждение о перегрузке	предупреждение о перегрузке; перегрузка; короткое замыкание; однофазное короткое замыкание на землю
Кнопки управления	сброс	сброс, меню, вправо, ввод, самотестирование
Регистрация защитных срабатываний	отсутствует	10 последних записей (причина, ток, фаза, время)
Протокол передачи данных	отсутствует	Modbus/RS-485

Тип MR7 базовый



Все необходимые типы защит

ЗАЩИТА ОТ ПЕРЕГРУЗКИ:

- с длительной выдержкой времени;
- тепловая память.

ЗАЩИТА ОТ КОРОТКОГО ЗАМЫКАНИЯ:

- с обратозависимой выдержкой времени;
- с независимой выдержкой времени мгновенная;
- дополнительная функция защиты I2t вкл/откл (для защиты с короткой выдержкой времени).

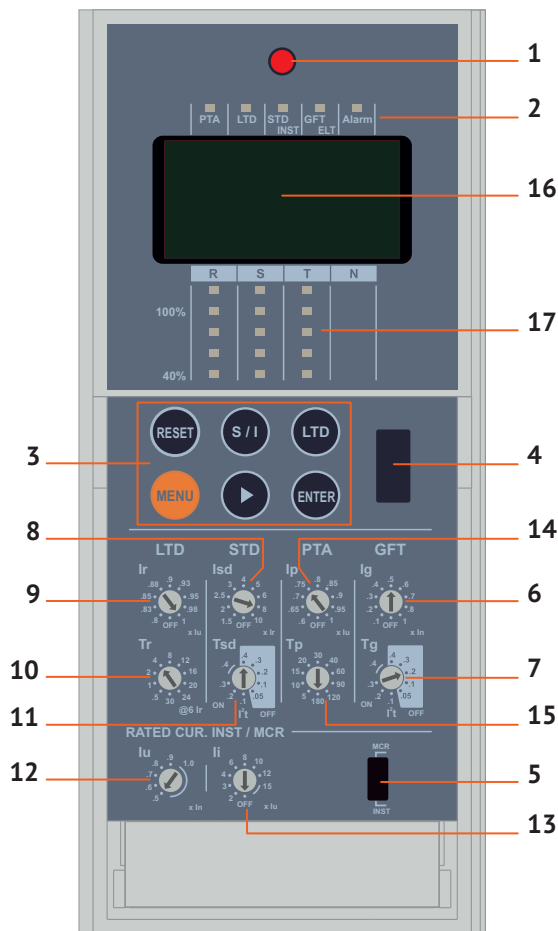
ЗАЩИТА ОТ ЗАМЫКАНИЙ НА ЗЕМЛЮ:

- дополнительная функция защиты I2t вкл/откл.

Питание от цепи управления выключателя. Соответствует стандарту МЭК60947-2.

- 1 Кнопка возврата после аварийного срабатывания
- 2 Индикация срабатывания:
PTI - перегрузка. Светодиод мигает, когда ток достигает значения 1,13 IR
- 3 Кнопка сброса
- 4 Гнездо для подключения тестирующего устройства
- 5 Выбор защитной характеристики I2t (устанавливается производителем)
- 6 Переключателем Ig устанавливается ток срабатывания при однофазном коротком замыкании на землю в кратности к номинальному току (от 0,1 до 1,0 In)
- 7 Переключателем Tg устанавливается независимая или обратозависимая выдержка времени при однофазном коротком замыкании на землю (от 0,05 до 0,4 с)
- 8 Переключателем Isd устанавливается ток срабатывания в зоне короткого замыкания в кратности к рабочему току (от 1,5 до 10 IR)
- 9, 12 Переключателями Ig и Iu устанавливается рабочий ток выключателя в кратности к номинальному току от 0,4 до 1,0 In (IR = Ig x Iu)
- 10 Переключателем Tr устанавливается выдержка времени в зоне перегрузки (от 0,5 до 30 с при нагрузке током 6 IR)
- 11 Переключателем Tsd устанавливается кратковременная выдержка времени в зоне короткого замыкания (от 0,05 до 0,4 с)
- 13 Переключателем Ii устанавливается ток мгновенного срабатывания в зоне короткого замыкания в кратности к номинальному току (от 2 до 15 In).

Тип MR8 базовый



Все необходимые типы защит

ЗАЩИТА ОТ ПЕРЕГРУЗКИ:

- с длительной выдержкой времени;
- тепловая память.

ЗАЩИТА ОТ КОРОТКОГО ЗАМЫКАНИЯ:

- с обратозависимой выдержкой времени;
- с независимой выдержкой времени мгновенная;
- дополнительная функция защиты I2t вкл/откл (для защиты с короткой выдержкой времени).

ЗАЩИТА ОТ ЗАМЫКАНИЙ НА ЗЕМЛЮ:

- дополнительная функция защиты I2t вкл/откл. Сигнализация о перегрузке.

РЕГИСТРАЦИЯ ЗАЩИТНЫХ СРАБАТЫВАНИЙ:

запись 10 последних событий (причина срабатывания, значение тока срабатывания, фаза и время срабатывания). Функция задания параметров.

ИНТЕРФЕЙС ОБМЕНА ДАННЫМИ:

Modbus/RS485. Точность измерения $\pm 1\%$. Питание от цепи управления выключателя. Соответствует стандарту МЭК60947-2.

1 Кнопка возврата после аварийного срабатывания

2 Индикация срабатывания:

PTA - индикация аварии при перегрузке

LTD -срабатывание от перегрузки

STD/INST - срабатывание от короткого замыкания

GFT/ELT - срабатывание от короткого замыкания на землю

Alarm - срабатывание микропроцессорного расцепителя

3 Кнопка перемещения по меню и самотестирования

4 Гнездо для подключения тестирующего устройства

5 Выбор защитной характеристики I2t (устанавливается производителем)

6 Переключателем Ig устанавливается ток срабатывания при однофазном коротком замыкании на землю в кратности к номинальному току (от 0,1 до 1,0 In)

7 Переключателем Tg устанавливается независимая или обратозависимая выдержка времени при однофазном коротком замыкании на землю (от 0,05 до 0,4 с)

8 Переключателем Isd устанавливается ток срабатывания в зоне короткого замыкания в кратности к рабочему току (от 1,5 до 10 IR)

9, 12 Переключателями Ir и Iu устанавливается рабочий ток выключателя в кратности к номинальному току от 0,4 до 1,0 In ($IR = IR \times Iu$)

10 Переключателем Tr устанавливается выдержка времени в зоне перегрузки (от 0,5 до 30 с при нагрузке током 6 IR)

11 Переключателем Tsd устанавливается кратковременная выдержка времени в зоне короткого замыкания (от 0,05 до 0,4 с)

13 Переключателем Ii устанавливается ток мгновенного срабатывания в зоне короткого замыкания в кратности к номинальному току (от 2 до 15 In)

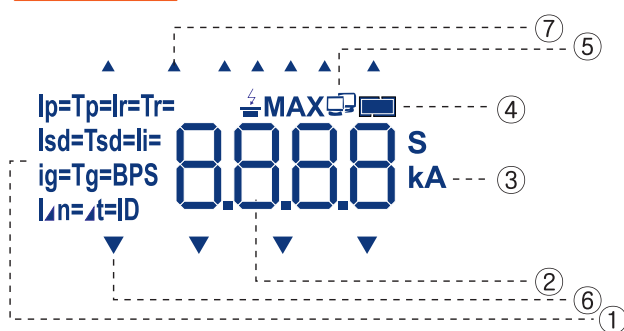
14 Переключателем Ip устанавливается ток включения сигнализации о перегрузке в кратности к току Iu

15 Переключателем Tr устанавливается время включения сигнализации о перегрузке с момента ее возникновения

16 Жидкокристаллический дисплей

17 Светодиодные шкалы индикации токов трех фаз

Жидкокристаллический дисплей



Отображается в течение 1 с после подачи питания на микропроцессорный расцепитель, а затем возвращается к экрану измерений.

1. Показывает уставки тока и времени. Отображает значения уставок и события.
2. Отображение цифр или символов. Отображает ток, время и простые символы.
3. Отображает единицы измерения, значения времени и тока.
4. Контроль заряда аккумулятора. 3,6-В батарея установлена в микропроцессорном расцепителе (литиевая). Индикация состояния батареи. Мерцание с частотой 0,5 с означает, что батарея разряжена, необходима замена.
5. Индикация соединения. Отображает скорость соединения, настройки адреса и экрана.
6. Отображает измеренный ток, фазу и уровень нагрузки.
7. Отображает информацию об авариях и коммутациях.

Панель управления

Изображение	Кнопка	Описание
		<ol style="list-style-type: none"> 1. На экране ток в R/S/T/N-фазах отображается с трехсекундными интервалами. 2. Ток каждой фазы выводится на дисплей. (▶) Форма движется слева направо. 3. Светодиодная столбчатая диаграмма показывает уровень нагрузки каждой фазы на 40 ~ 110%.
	▶	<ol style="list-style-type: none"> 1. Нажатие кнопки (▶) используется для перехода к следующему шагу. <ul style="list-style-type: none"> • Экран измерений: переход к показаниям тока следующей фазы. • Настройка уставок: просмотр описания следующей настройки. • Просмотр времени: год, месяц → день, час → минуты, секунды. 2. При нажатии в течение примерно 3 ~ 4 с на экране измерений ток отображаемой фазы может быть измерен (удерживать нажатой короткое время, затем отпустить).
	MENU	Используется для проверки значений параметров, просмотра журнала аварий/событий, времени и параметров связи.
	S/I	<ol style="list-style-type: none"> 1. Используется для защиты с кратковременной задержкой срабатывания/мгновенной защиты, САМОТЕСТИРОВАНИЕ. 2. Приоритет отключения без выдержки времени. 3. Мгновенное отключение, когда не установлена выдержка времени для защиты с кратковременной задержкой срабатывания/мгновенная защита.
	LTD	<ol style="list-style-type: none"> 1. Используется для защиты с длительной задержкой срабатывания, САМОТЕСТИРОВАНИЕ. 2. Недоступна, если не установлена длительная задержка срабатывания.
	ENTER	<ol style="list-style-type: none"> 1. Используется для просмотра описания события/неисправности и изменения даты/времени. 2. После перехода к описанию необходимо проверить или изменить использование кнопки MENU. Нажмите кнопку ENTER, чтобы перейти к следующему шагу.
	RESET	<ol style="list-style-type: none"> 1. Возврат в исходное состояние после срабатывания, сброс сообщений о событиях, авариях. 2. Совокупность отображаемых элементов ЖК-дисплея и информация о срабатывании, показанная светодиодами, будет включена в течение примерно 0,5 с. 3. При отображении информации об отключении с использованием питания от резервной батареи светодиодная индикация будет выключена.

		Показания на экране	Кнопка	Описание
LTD	ток	$I_r = 2000 \text{ A}$	М ▶	<ol style="list-style-type: none"> 1. Нажмите кнопку Меню (М), находясь в меню «Измерения», один раз, чтобы попасть в меню «Настройки». 2. На первом экране отображается уставка тока для защиты с длительной выдержкой времени. Нажмите кнопку табуляции для просмотра значений других настроек. 3. Верхняя часть экрана: отображается "Ir =".
	время	$T_r = 4.00 \text{ s}$	М ▶x1 раз	<ol style="list-style-type: none"> 1. Нажмите кнопку табуляции один раз в меню просмотра настроек для проверки уставки времени для защиты с длительной задержкой срабатывания. 2. Верхняя часть экрана: отображается "Tr =".
STD	ток	$I_{sd} = 16.00 \text{ kA}$	М ▶x2 раза	<ol style="list-style-type: none"> 1. Нажмите кнопку табуляции два раза в меню просмотра настроек для проверки уставки тока для защиты с кратковременной задержкой срабатывания. 2. Верхняя часть экрана: отображается "Isd =".
	время	$T_g = 0.400 \text{ s}$	М ▶x3 раза	<ol style="list-style-type: none"> 1. Нажмите кнопку табуляции три раза в меню просмотра настроек для проверки уставки времени для защиты с кратковременной задержкой срабатывания. Если была выбрана обратозависимая задержка срабатывания I^2t, то отображаемое значение будет больше заданного на 1 в последнем разряде. Пример: При I^2t вкл. заданная задержка 0,400 с: отображается как 0,401 с. 2. Верхняя часть экрана: отображается "Tsd =".
INST	ток	$I_i = 24.00 \text{ kA}$	М ▶x4 раза	<ol style="list-style-type: none"> 1. Нажмите кнопку табуляции четыре раза в меню просмотра настроек для проверки уставки тока для мгновенной защиты. 2. Верхняя часть экрана: отображается "Ii =".
PTA	ток	$I_p = 1800 \text{ A}$	М ▶x5 раз	<ol style="list-style-type: none"> 1. Нажмите кнопку табуляции пять раз в меню просмотра настроек для проверки уставки тока для предупреждения о перегрузке (PTA). 2. Верхняя часть экрана: отображается "Ip =".
	время	$T_p = 20 \text{ s}$	М ▶x6 раз	<ol style="list-style-type: none"> 1. Нажмите кнопку табуляции шесть раз в меню просмотра настроек для проверки уставки времени для предупреждения о перегрузке (PTA). 2. Верхняя часть экрана: отображается "Tp =".
GFT	ток	$I_g = 800 \text{ A}$	М ▶x7 раз	<ol style="list-style-type: none"> 1. Нажмите кнопку табуляции семь раз в меню просмотра настроек для проверки уставки тока для защиты от замыканий на землю. 2. Верхняя часть экрана: отображается "Ig =".
	время	$T_g = 0.400 \text{ s}$	М ▶x8 раз	<ol style="list-style-type: none"> 1. Нажмите кнопку табуляции восемь раз в меню просмотра настроек для проверки уставки времени для защиты от замыканий на землю. Если была выбрана обратозависимая задержка срабатывания I^2t, то отображаемое значение будет больше заданного на 1 в последнем разряде. Пример: При I^2t вкл. заданная задержка 0,400 с: отображается как 0,401 с. 2. Верхняя часть экрана: отображается "Tg =".

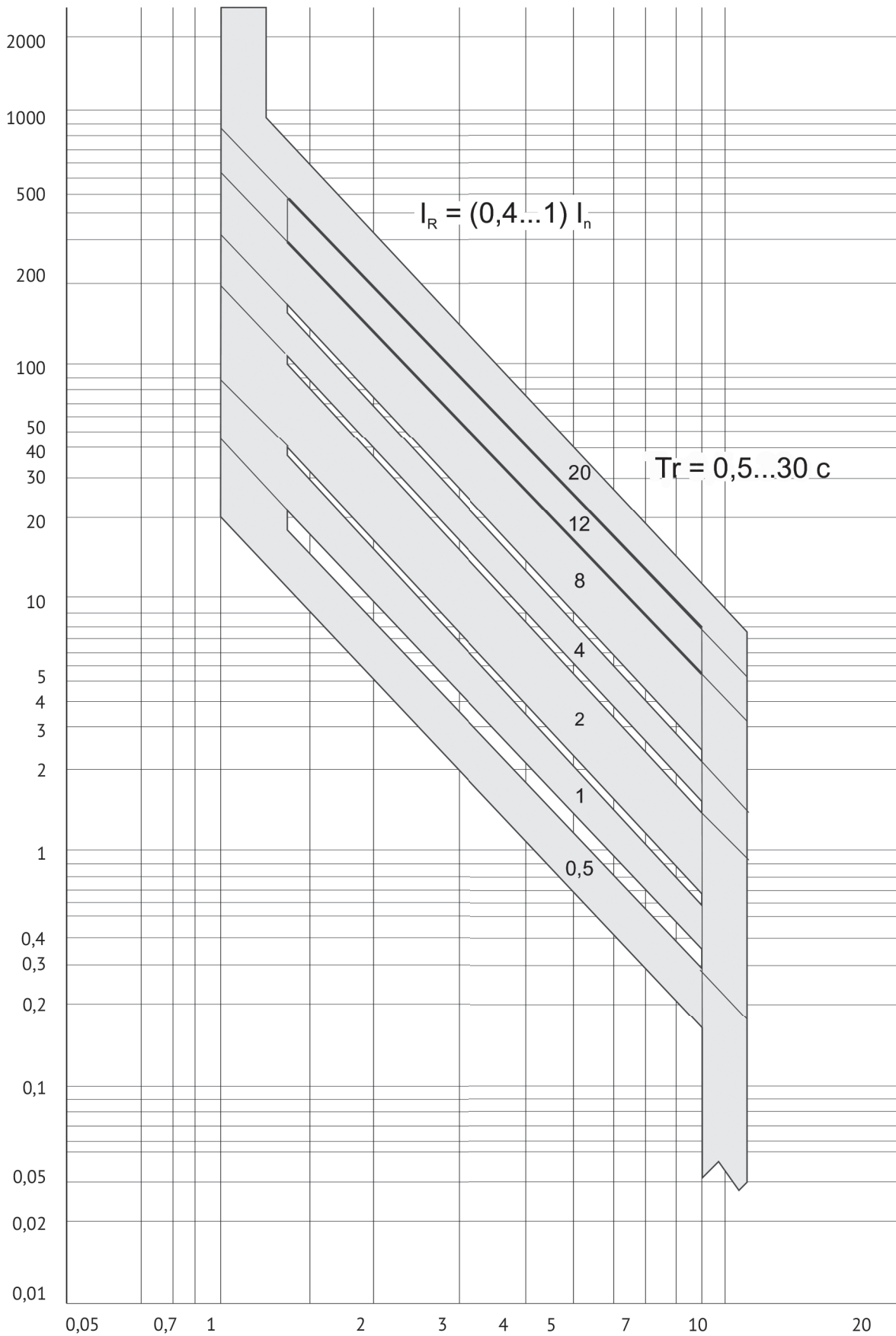
Уставки защиты микропроцессорных расцепителей

Наименование параметра	Значение параметра	Точность
Уставка рабочего тока (IR) в кратности к номинальному току выключателя (IR/I _n) IR = I _n × I _u	I _u = 0,8; 0,83; 0,85; 0,88; 0,9; 0,93; 0,95; 0,98; 1,0 I _u = откл.; 0,5; 0,6; 0,7; 0,8; 0,9; 1	1,05IR- 1,2IR
Уставки по времени срабатывания при токе 6 IR, с (T _r)	0,5; 1; 2; 4; 8; 12; 16; 20; 24; 30	+15%
Уставки по току срабатывания в зоне короткого замыкания I _{sd} в кратности к рабочему току (I _{sd} /IR)	откл.; 1,5; 2; 2,5; 3; 4; 5; 6; 8; 10	+15%
Уставки по времени срабатывания в зоне короткого замыкания, с (T _{sd})	0,05; 0,1; 0,2; 0,3; 0,4 (I ² t откл.) 0,1; 0,2; 0,3; 0,4 (I ² t вкл.)	+0,03 с
Уставки по току мгновенного срабатывания (I _i /I _n) (T _i не более 0,05 с)	откл.; 2; 4; 6; 8; 10; 12; 15	+15%
Уставки по току сигнализации о перегрузке (I _p /I _n)	откл.; 0,6; 0,65; 0,7; 0,75; 0,8; 0,85; 0,9; 0,95; 1,0	+15%
Уставки по времени включения сигнализации, с (T _p)	5; 10; 15; 20; 30; 40; 60; 90; 120; 180	+15%
Уставки тока срабатывания при однофазном замыкании на землю в кратности к номинальному току (I _g /I _n)	откл.; 0,1; 0,2; 0,4; 0,5; 0,6; 0,7; 0,8; 0,9; 1	+20%
Уставки по времени срабатывания при однофазном замыкании на землю, с (T _g)	0,05; 0,1; 0,2; 0,3; 0,4 (I ² t откл.) 0,1; 0,2; 0,3; 0,4 (I ² t вкл.)	+0,03 с

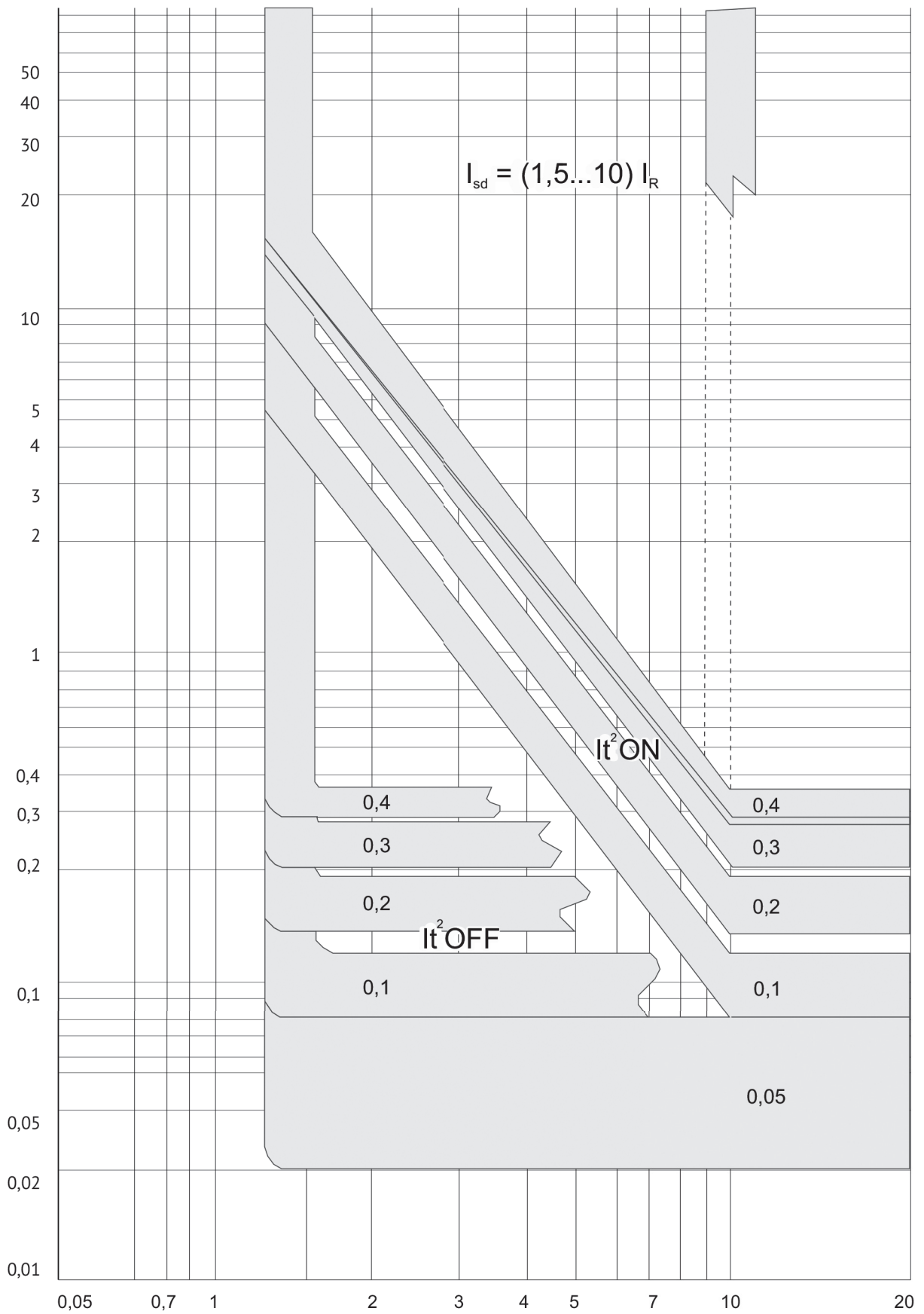
Информация, передаваемая микропроцессорным расцепителем MR8

Поддерживаемый протокол		Modbus RTU
Физический уровень		RS485
Максимальная скорость передачи данных		19200 бит/с
Максимальное количество устройств в параллельной работе		100
Информация о настройках		
I _r	Рабочий ток выключателя (устанавливается переключателями I _r и I _u в кратности к номинальному току от 0,4I _n до 1,0I _n (IR = I _r × I _u))	
T _r	Защитная характеристика в зависимости от времени срабатывания в зоне перегрузки (от 0,5 до 30 с при нагрузке током 6IR)	
I _{sd}	Ток срабатывания в зоне короткого замыкания (от 1,5IR до 10IR)	
T _{sd}	Кратковременная выдержка времени в зоне короткого замыкания (от 0,05 до 0,4с)	
I _i	Ток мгновенного срабатывания в зоне короткого замыкания в кратности к номинальному току (от 2I _n до 15I _n)	
I _p	Ток включения сигнализации о перегрузке в кратности к току I _n	
T _p	Время включения сигнализации о перегрузке с момента ее возникновения	
I _g	Ток срабатывания при однофазном коротком замыкании на землю в кратности к номинальному току (от 0,1I _n до 1,0I _n)	
T _g	Кратковременная выдержка времени при однофазном коротком замыкании на землю (от 0,05с до 0,4с)	
Информация о срабатывании выключателя		
Ток в фазах при срабатывании выключателя		
Ток срабатывания при однофазном коротком замыкании на землю		
Год, месяц, дата, время (минуты и секунды) срабатывания выключателя		
Причина срабатывания выключателя и фаза с максимальным значением тока при срабатывании выключателя		
Максимальный ток в одной из фаз при срабатывании выключателя		
Измеренные параметры		
Измеренное значение тока в фазах		

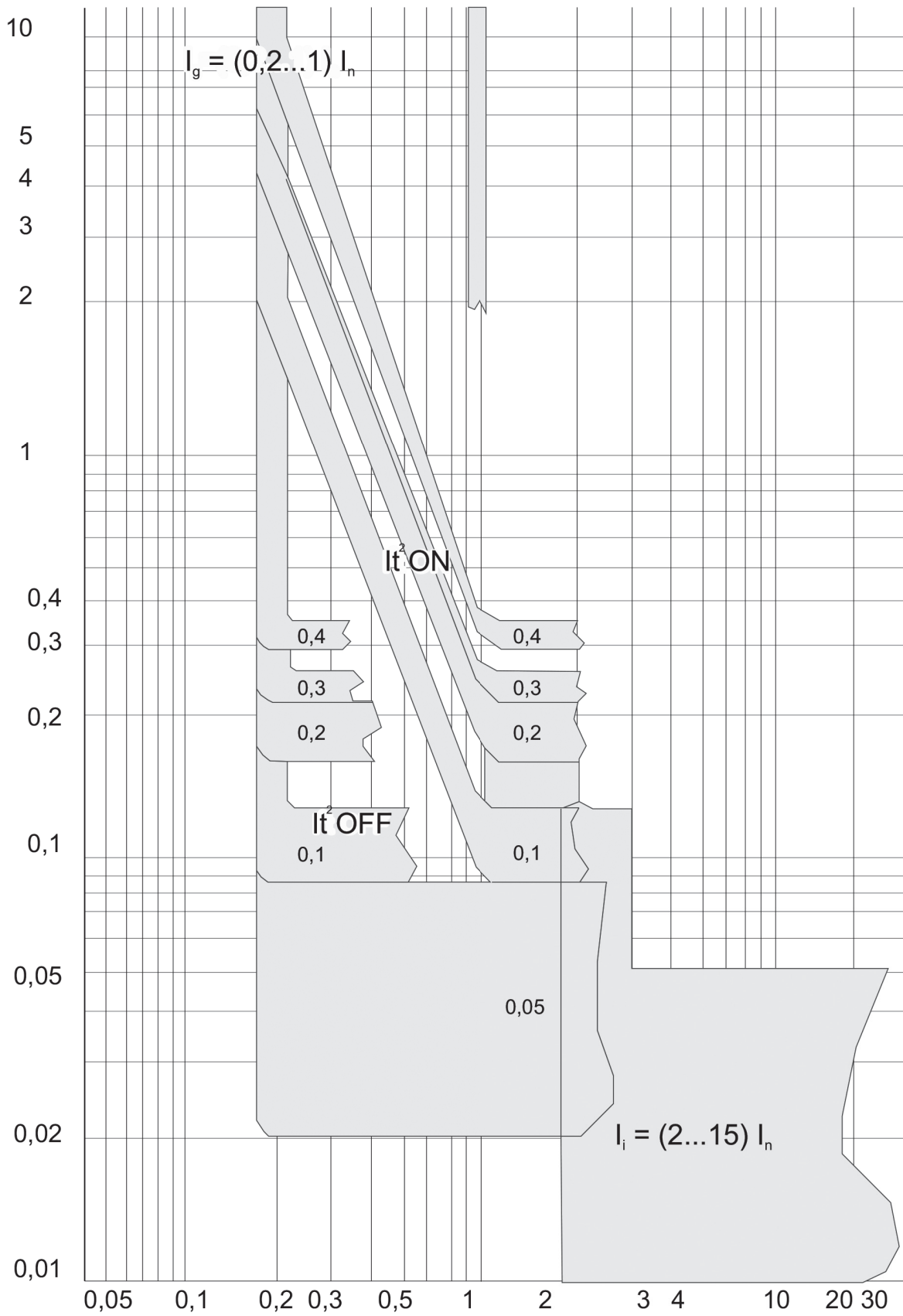
Время-токовые характеристики выключателей



Время-токовая характеристика в зоне перегрузки



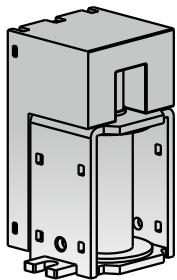
Время-токовая характеристика в зоне короткого замыкания



Защитная характеристика от однофазного короткого замыкания на землю и защита без выдержки времени в зоне короткого замыкания

Монтажные аксессуары

Независимый расцепитель

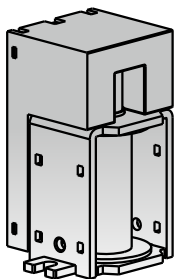


Независимый расцепитель предназначен для дистанционного отключения автоматического выключателя. Независимый расцепитель вызывает отключение автоматического выключателя в любых рабочих условиях, когда питающее напряжение остается в пределах от 0,75Ue до 1,1Ue. Унифицирован для выключателей OptiMat A всех типов. Устанавливается под лицевой панелью автоматического выключателя в собственную ячейку.

Наименование	Расцепитель независимый OptiMat A-230AC/DC-УХЛЗ*	Расцепитель независимый OptiMat A-110AC/DC-УХЛЗ
Артикул	217987	217986
Рабочее напряжение, В	230 AC/DC	110 AC/DC
Диапазон рабочих напряжений	(0,75-1,1) Ue	(0,75-1,1) Ue
Потребляемая мощность, ВА	200	200
Режим работы	Кратковременный (импульсный)	Кратковременный (импульсный)
Время отключения, мс	40	40

* Входит в базовую комплектацию

Катушка включения



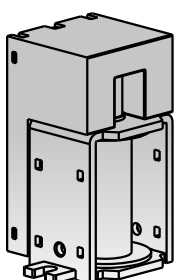
Катушка включения предназначена для дистанционного включения автоматического выключателя. Унифицирован для выключателей OptiMat A всех типов. Устанавливается под лицевой панелью автоматического выключателя в собственную ячейку.

Наименование	Катушка включения OptiMat A-230AC/DC-УХЛЗ*	Катушка включения OptiMat A-110AC/DC-УХЛЗ
Артикул	217989	217988
Рабочее напряжение, В	230 AC/DC	110 AC/DC
Диапазон рабочих напряжений	(0,75-1,1) Ue	(0,75-1,1) Ue
Потребляемая мощность, ВА	200	200
Режим работы	Кратковременный (импульсный)	Кратковременный (импульсный)
Время срабатывания, мс	не более 50	не более 50

* Входит в базовую комплектацию

Минимальный расцепитель

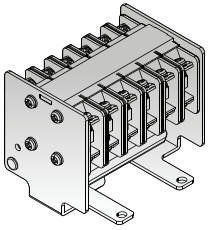
OptiMat A2500N-D-MR8-B-ПД2 **MP**-3-ИШ-ПК-УЗ



Минимальный расцепитель предназначен для отключения автоматического выключателя при снижении напряжения ниже установленных норм. При отсутствии напряжения питания на минимальном расцепителе автоматическое или ручное включение невозможно. Минимальный расцепитель вызывает отключение автоматического выключателя в любых рабочих условиях, когда питающее напряжение снижается в пределах от 0,4Ue до 0,6Ue. Включение выключателя становится возможным при подаче на минимальный расцепитель от 0,65Ue до 0,85Ue. Прибор унифицирован для выключателей OptiMat A всех типов. Устанавливается под лицевой панелью автоматического выключателя в собственную ячейку.

Наименование	Расцепитель минимального напряжения OptiMat A-230AC-УХЛЗ
Артикул	217997
Рабочее напряжение, В	230 AC
Диапазон рабочих напряжений	(0,75-1,1) Ue
Потребляемая мощность, ВА	200
Режим работы	Кратковременный (импульсный)
Время отключения, мс	не более 50

Вспомогательные контакты

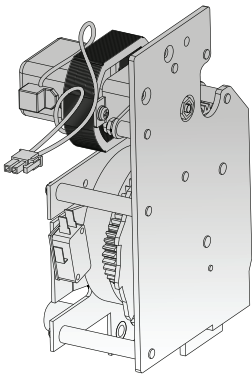


Вспомогательные контакты предназначены для сигнализации о состоянии выключателя. Устройства унифицированы для выключателей OptiMat A всех типов. Устанавливаются под лицевой панелью автоматического выключателя в собственную ячейку. Входят в базовую комплектацию.

Наименование	Индуктивная нагрузка	
Переменный ток	250 В	5 А
Постоянный ток	30 В	3 А
Число используемых контактов	6a+6b	

Двигательный привод

OptiMat A2500N-D-MR8-B-ПД2-МР-3-ИШ-ПК-УЗ

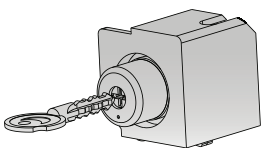


Двигательный привод предназначен для взвода включающей пружины автоматического выключателя. При отсутствии питания двигателя привода взвод включающей пружины производится вручную. Устройство унифицировано для выключателей OptiMat A всех типов. Устанавливается под лицевой панелью автоматического выключателя в собственную ячейку.

Наименование	Привод двигательный OptiMat A630-4000AC-УХЛ3
Артикул	235993
Рабочее напряжение, В	230 AC/DC
Максимальный потребляемый ток, А	0,5
Частота вращения двигателя, об/мин	16000-19000
Максимальный пусковой ток	5I _n
Время взвода, с	не более 5
Электрическая прочность изоляции	2 кВ в течение 1 мин
Рабочий диапазон температур, °С	-25...+60
Частота оперирования	не более 2 раз/мин
Механическая износостойкость	20000 циклов

Замок включения

OptiMat A2500N-D-MR8-B-ПД2-МР-3-ИШ-ПК-УЗ

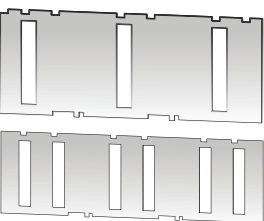


Встраиваемый замок включения предназначен для блокировки включения (блокирует выключатель в отключенном состоянии). Разблокировать выключатель без соответствующего ключа невозможно. Устройство унифицировано для выключателей OptiMat A всех типов. Устанавливается под лицевой панелью автоматического выключателя в собственную ячейку.

Наименование	Встраиваемый замок включения OptiMat A
Артикул	236607
Количество ключей в комплекте, шт	1

Изолирующие шторки

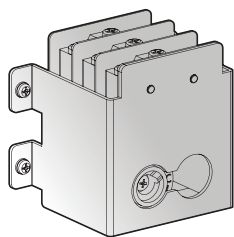
OptiMat A2500N-D-MR8-B-ПД2-МР-3-ИШ-ПК-УЗ



Изолирующие шторки предназначены для исключения доступа к втычным контактам, когда автоматический выключатель находится в положении «выкачено» или «испытание» (степень защиты IP20). Устанавливаются в корзине автоматического выключателя.

Габарит автоматического выключателя	Наименование	Артикул
I габарит до 2000 А	Шторки изолирующие OptiMat A630-2000-УХЛ3	242118
II габарита до 4000 А	Шторки изолирующие OptiMat A2500-4000-УХЛ3	242119

Сигнализация положения выключателя в корзине

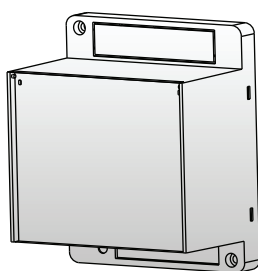


OptiMat A2500N-D-MR8-B-ПД2-MР-3-ИШ-ПК-УЗ

Сигнализация положения указывает состояние автоматического выключателя: ВКЛЧЕНО/ИСПЫТАНИЯ/ВЫКЛЧЕНО. Устанавливается слева или справа от выключателя на корзине.

Наименование		Сигнализация положения выключателя в корзине OptiMat А-УХЛЗ		
Артикул		240744		
	Напряжение, В	Активная нагрузка	Индуктивная нагрузка	
Переменный ток, ВА	250	5	2,5	
	125	10	10	
Постоянный ток, Вт	250	3	1,5	
	125	10	10	

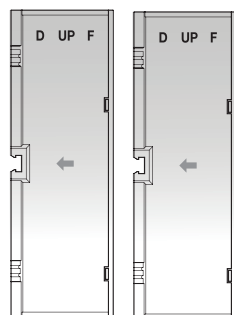
Контроллер задержки срабатывания минимального расцепителя напряжения



Контроллер предназначен для предотвращения срабатывания минимального расцепителя в случае кратковременных сбоев или просадок напряжения у источника питания. Для подключения в составе выключателя необходим минимальный расцепитель напряжения. Устанавливается на DIN-рейку или на боковую стенку выключателя.

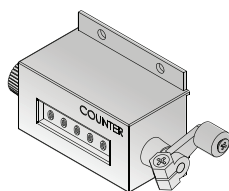
Наименование	Контроллер задержки срабатывания минимального расцепителя напряжения OptiMat А-УХЛ		
Артикул	236607		
Время выдержки, с	0,5; 1,0; 1,5; 3		

Комплект межполюсных перегородок



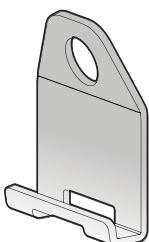
Межполюсные перегородки предназначены для предотвращения образования образования межфазного короткого замыкания. Устройства унифицированы для выключателей OptiMat А всех типов. Устанавливаются в соответствующие пазы между главными выводами выключателя. Входят в базовую комплектацию.

Механический счетчик циклов



Механический счетчик циклов предназначен для указания количества циклов включения/отключения. Унифицирован для выключателей OptiMat А всех типов. Устанавливается под лицевой панелью автоматического выключателя в собственную ячейку. Входит в базовую комплектацию.

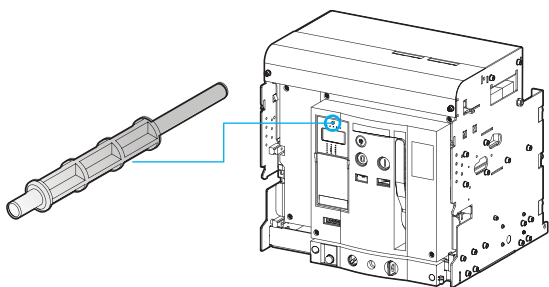
Подъемные скобы



Подъемные скобы предназначены для облегчения подъема и перемещения автоматического выключателя. Унифицированы для выключателей OptiMat А всех типов.

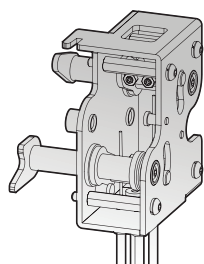
Наименование	Артикул
Подъемные скобы OptiMat А-УХЛЗ (2шт.)	240745

Механизм возврата в исходное состояние микропроцессорного расцепителя



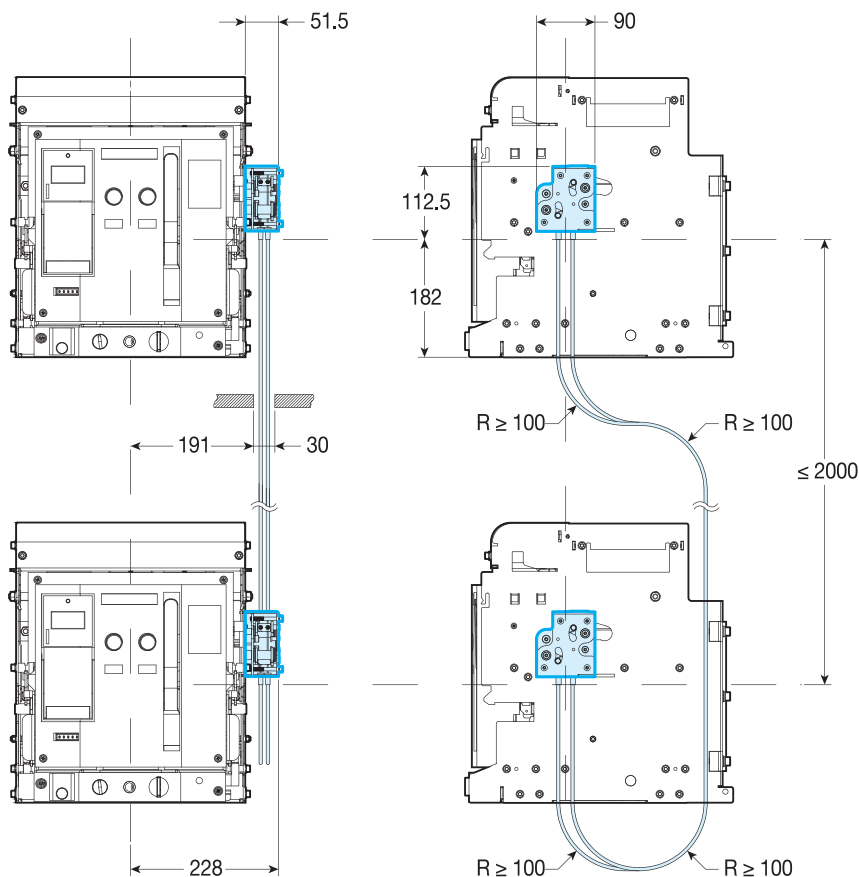
Модуль в основании микропроцессорного расцепителя оснащен кнопкой ручного возврата в исходное состояние после срабатывания от микропроцессорного расцепителя. При срабатывании автоматического выключателя кнопка выдвигается вперед. Для включения автоматического выключателя необходимо нажать кнопку. Унифицирован для выключателей OptiMat A всех типов. Устанавливается под лицевой панелью автоматического выключателя в собственную ячейку. Входит в базовую комплектацию.

Механическая взаимная блокировка

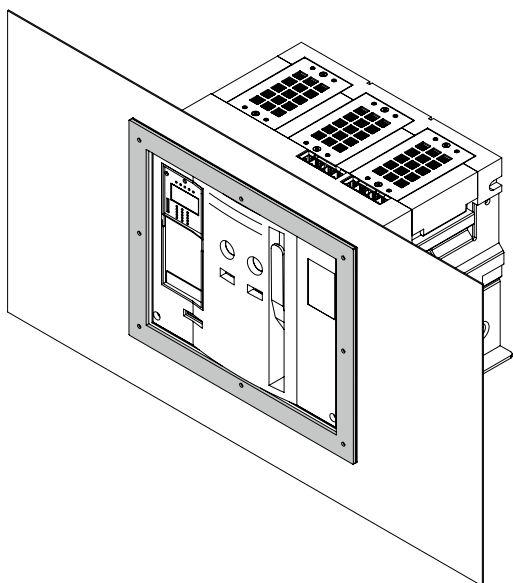


Механическая взаимная блокировка предназначена для взаимной блокировки операций включения/отключения двух или трех автоматических выключателей.

Наименование	Артикул
Комплект механической блокировки для 2-х OptiMat A630-4000-УХЛ3	242120
Комплект механической блокировки для 3-х OptiMat A630-4000-УХЛ3	248580



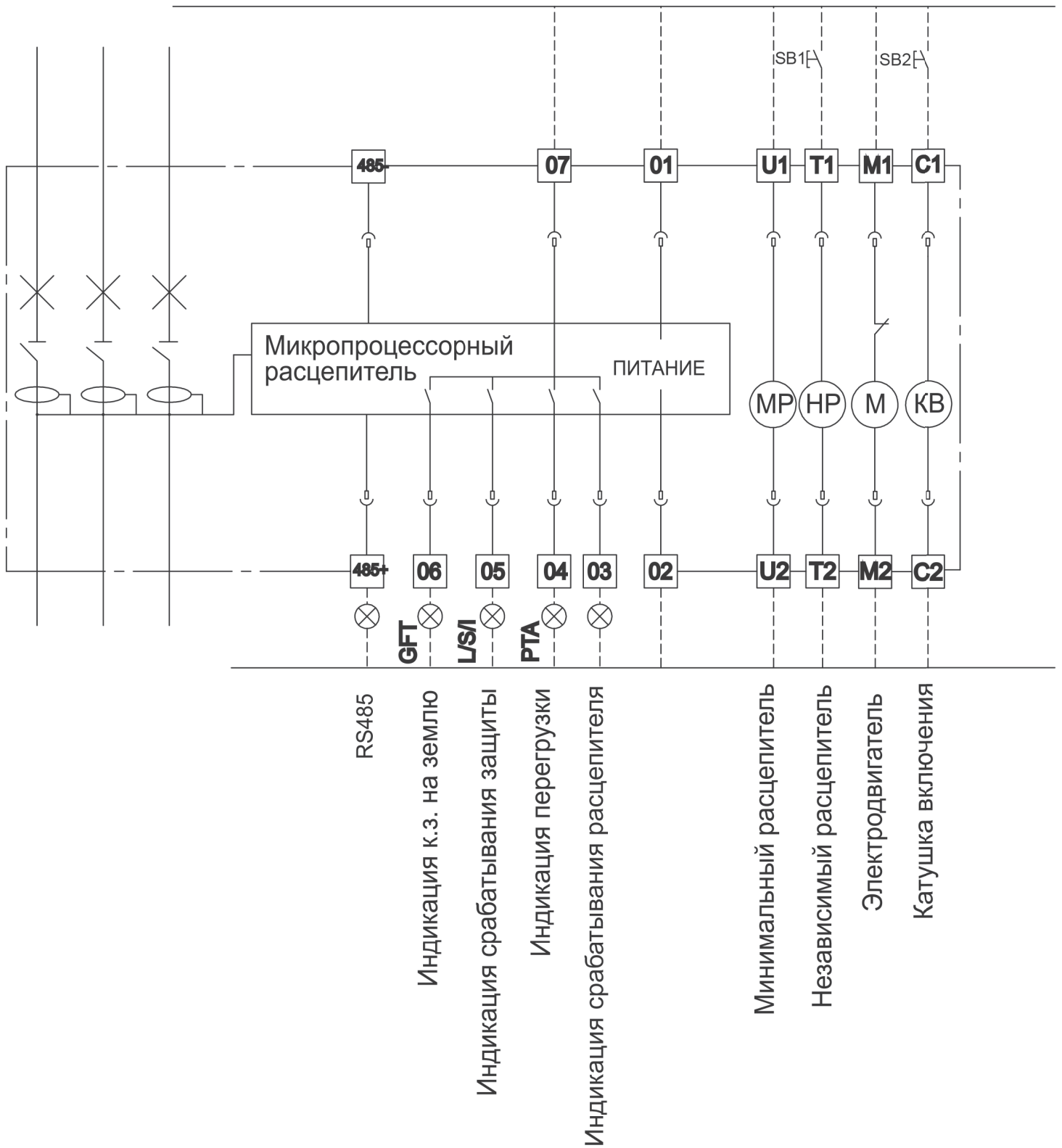
Рамка передней панели



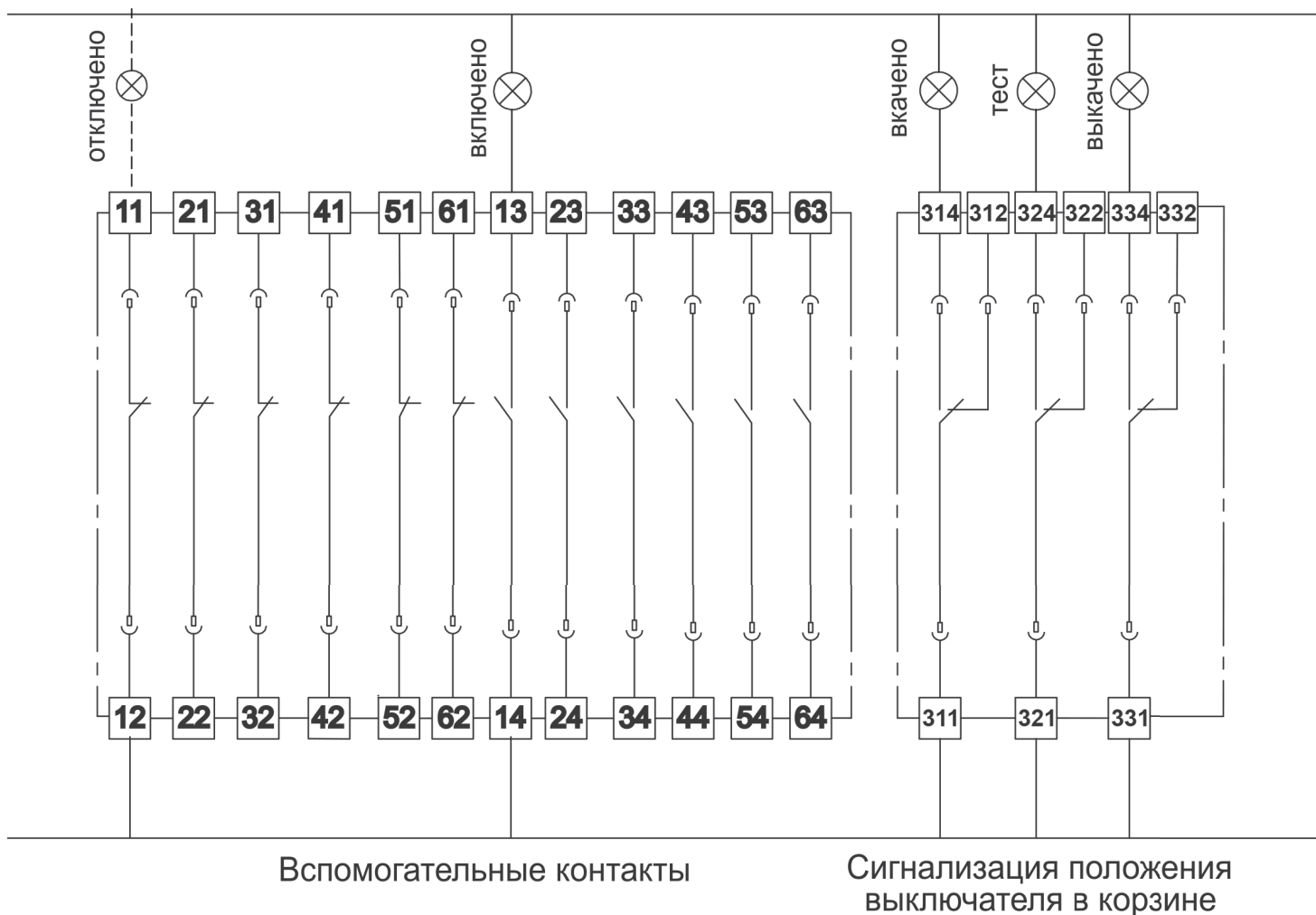
Рамка передней панели предназначена для защиты от прикосновения к острой кромке выреза. Кроме того, она защищает выступающую переднюю часть выключателя. Устанавливается на переднюю панель распределительного устройства.

Наименование	Артикул
Рамка передней панели стационарного OptiMat A630-2000-УХЛ3	246228
Рамка передней панели стационарного OptiMat A2500-4000-УХЛ3	246232
Рамка передней панели выдвижного OptiMat A630-2000-УХЛ3	246232
Рамка передней панели выдвижного OptiMat A2500-4000-УХЛ3	249399

Принципиальная схема OptiMat A



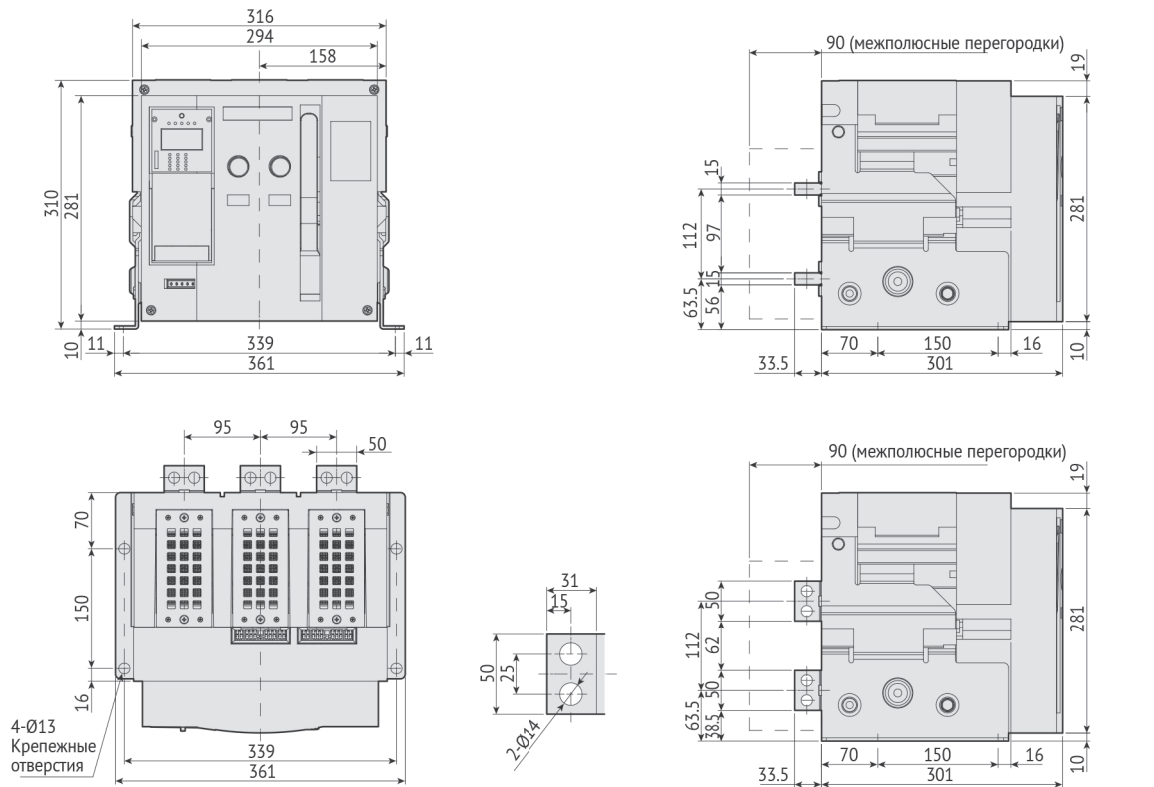
Примечание: Для выключателя с MR7 контакты 01,02,03,05,06,485-,485+ не подключены.



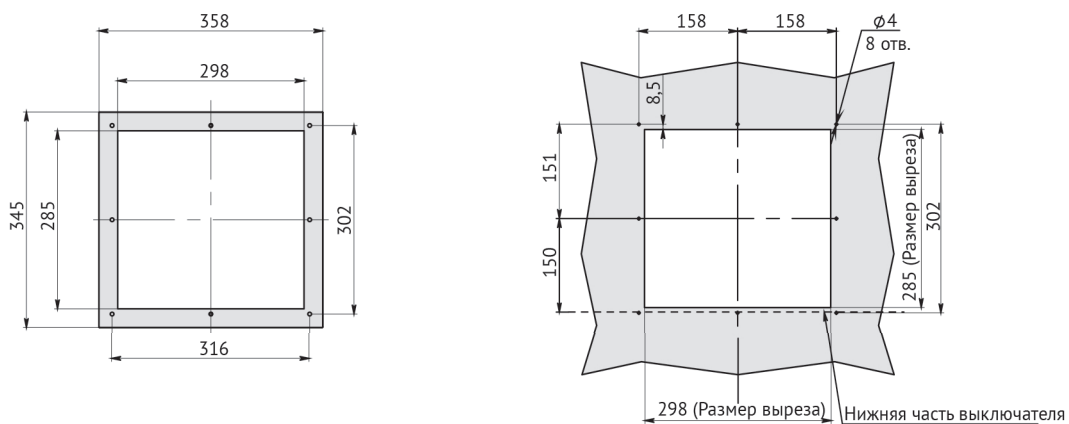
Пунктирной линией обозначены соединения, осуществляемые потребителем.

Габаритные, установочные и присоединительные размеры (мм)

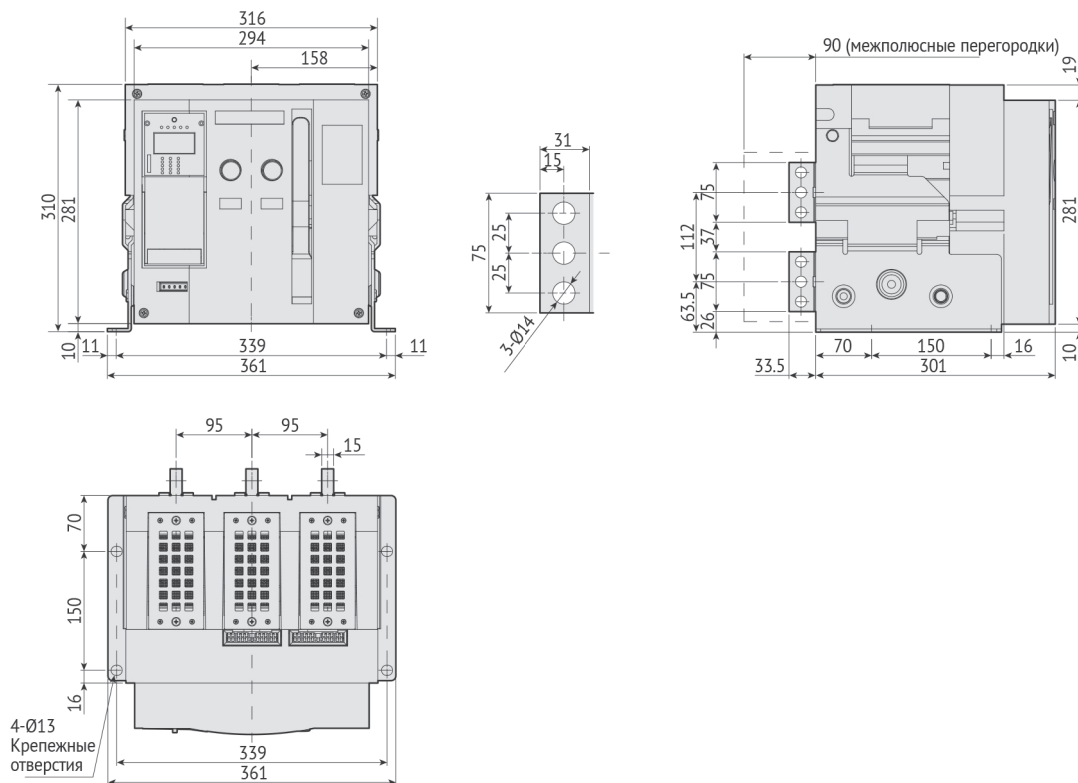
Автоматические выключатели OptiMat A630, OptiMat A800, OptiMat A1250, OptiMat A1600 стационарного исполнения



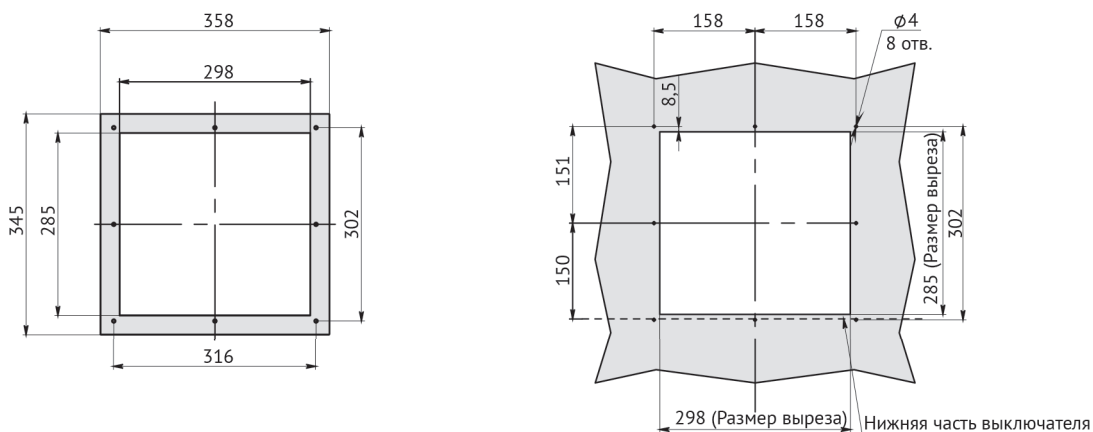
Рамка передней панели



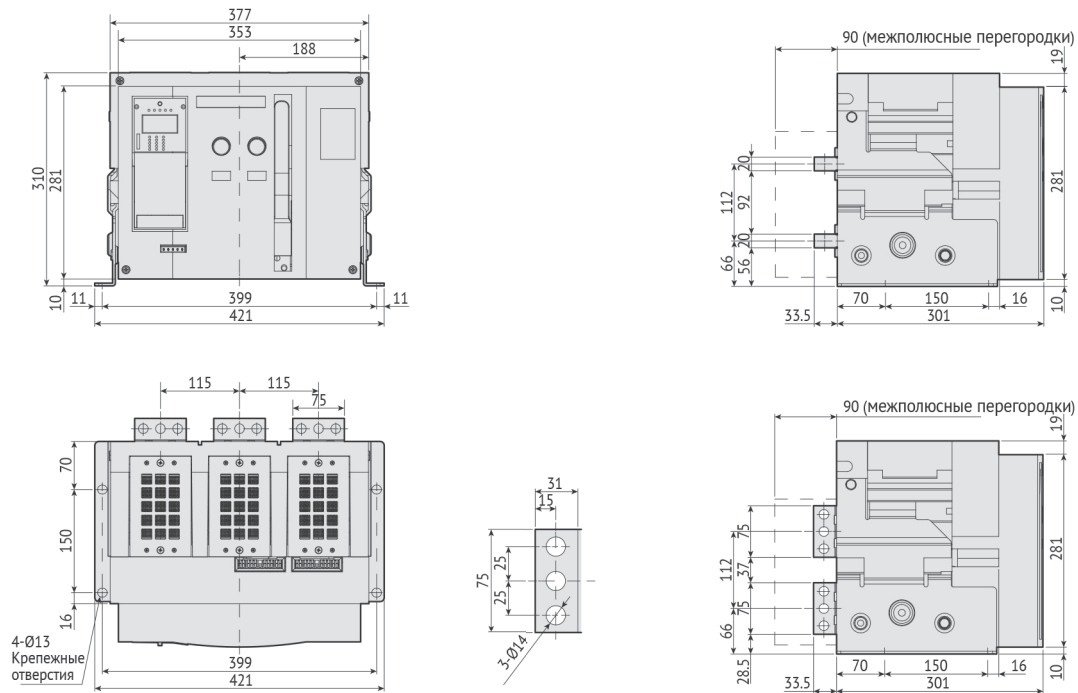
Автоматические выключатели OptiMat A2000 стационарного исполнения



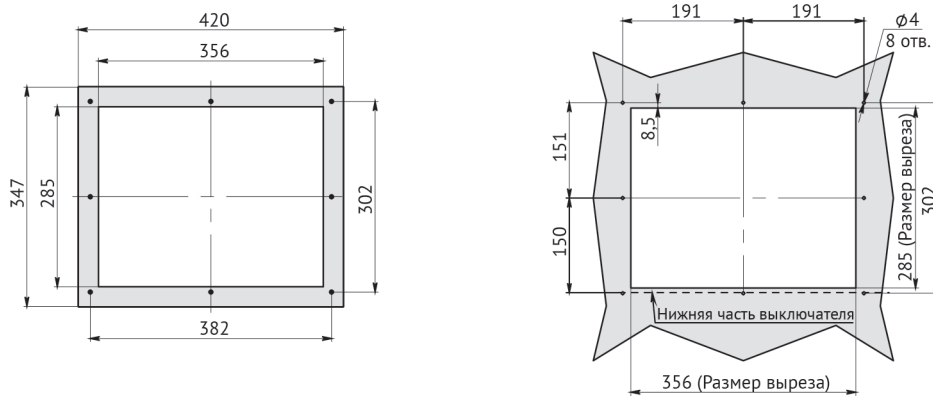
Рамка передней панели



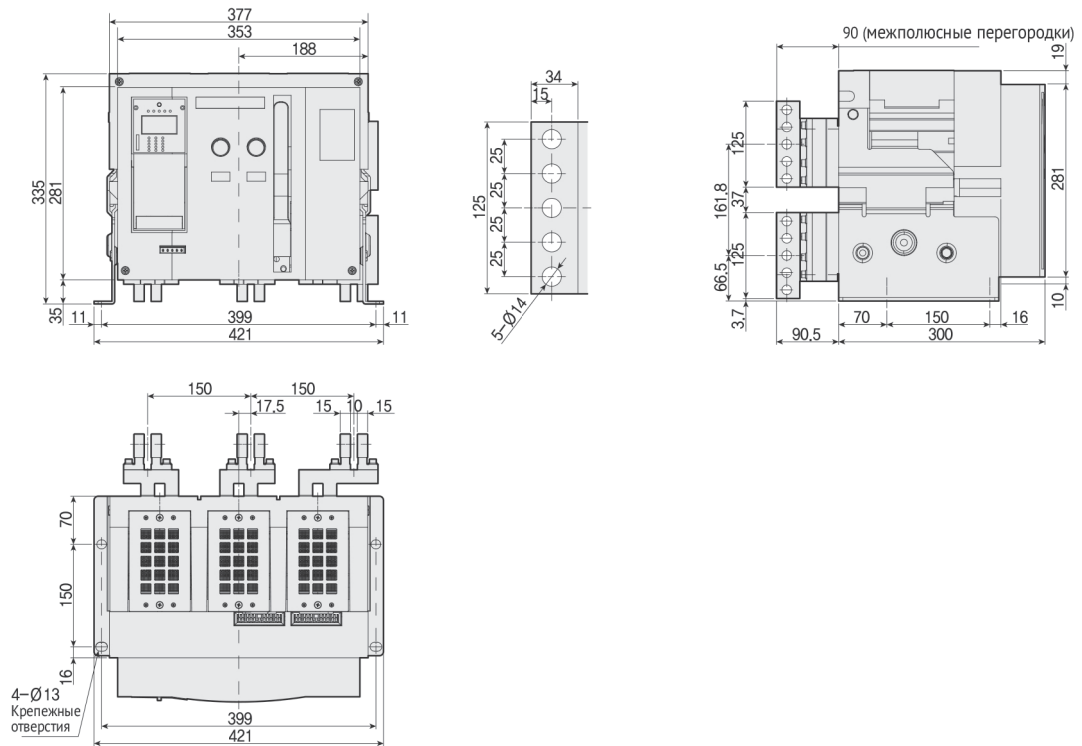
Автоматические выключатели OptiMat A3200 стационарного исполнения



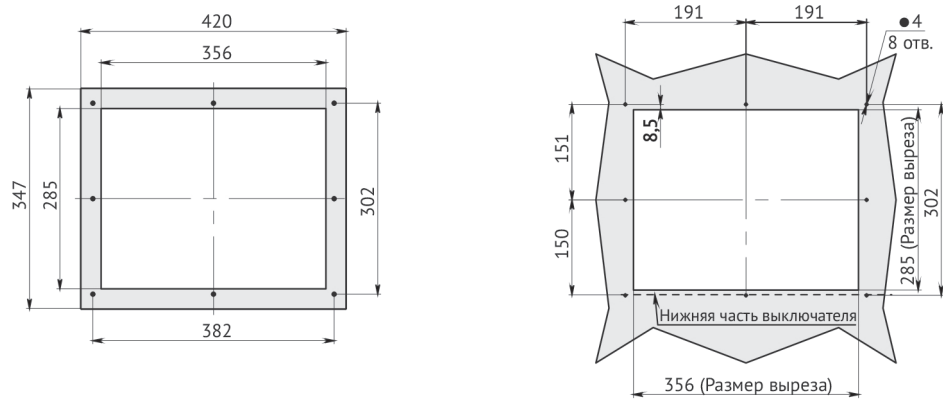
Рамка передней панели



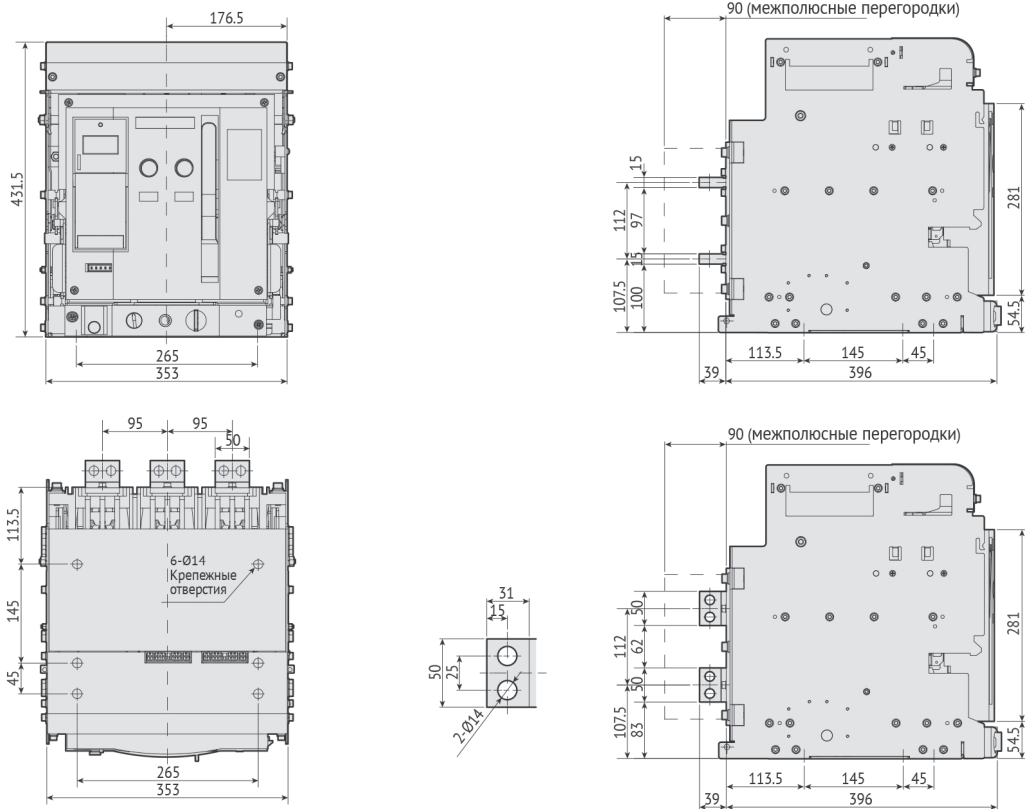
Автоматические выключатели OptiMat A4000 стационарного исполнения



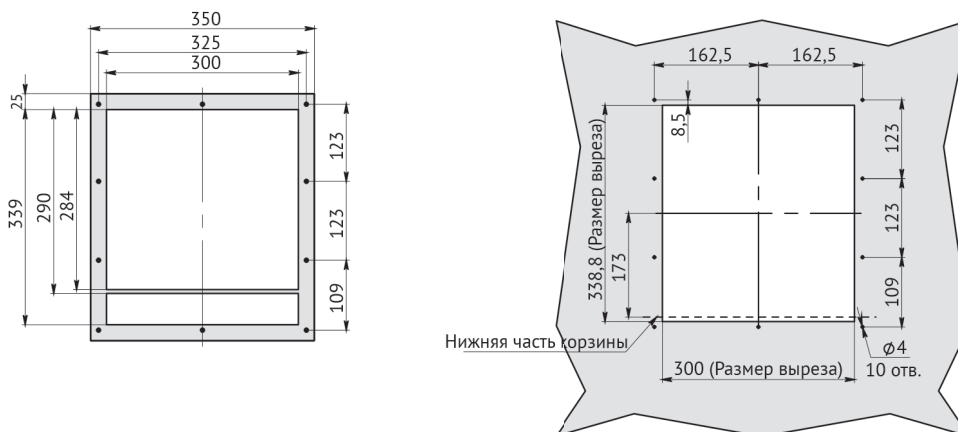
Рамка передней панели



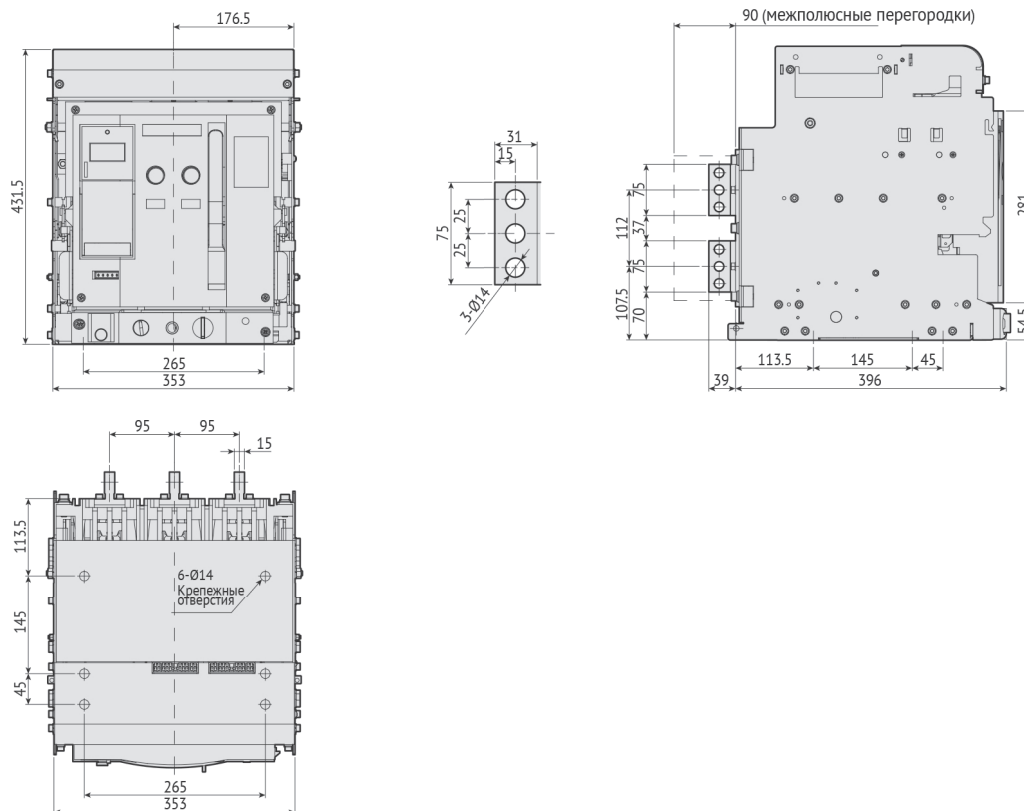
Автоматические выключатели OptiMat A630, OptiMat A800, OptiMat A1250, OptiMat A1600 выдвигного исполнения



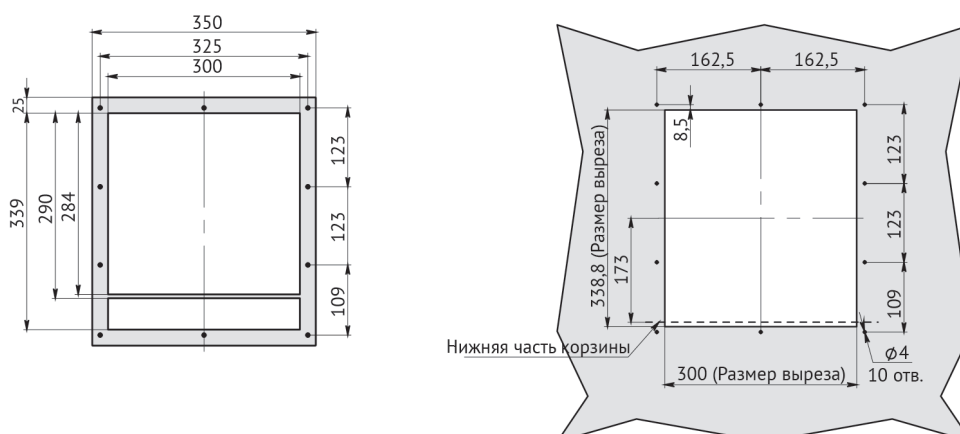
Рамка передней панели



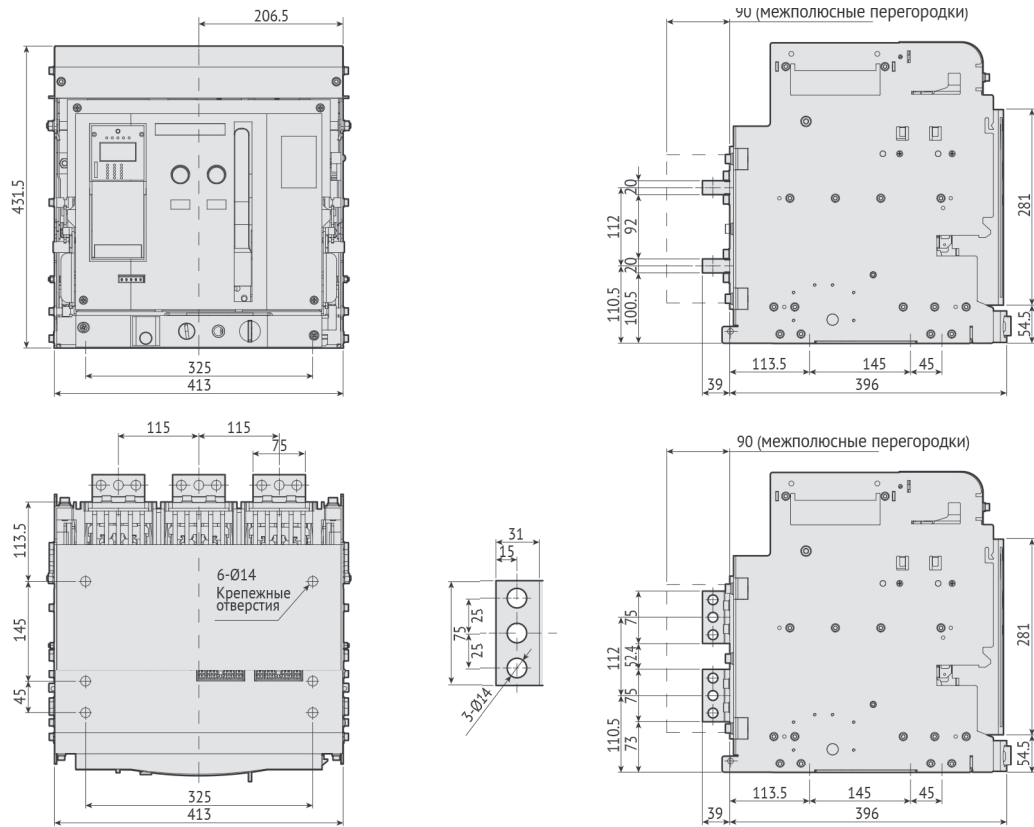
Автоматические выключатели OptiMat A2000 выдвижного исполнения



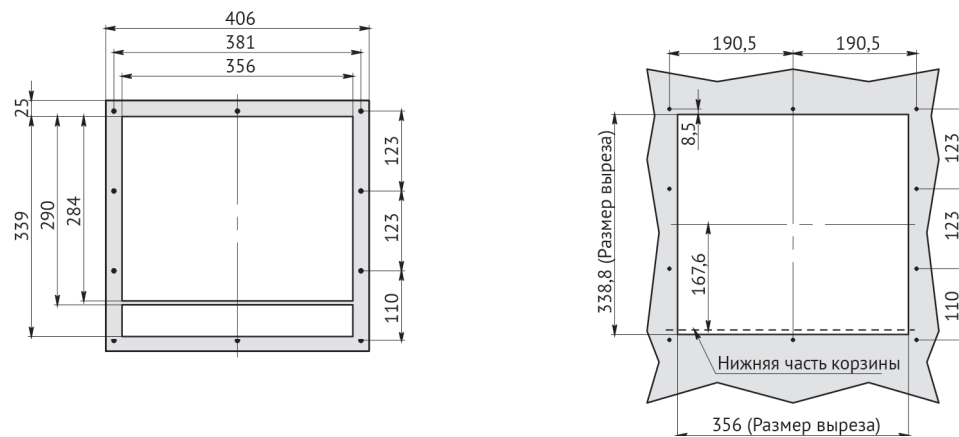
Рамка передней панели



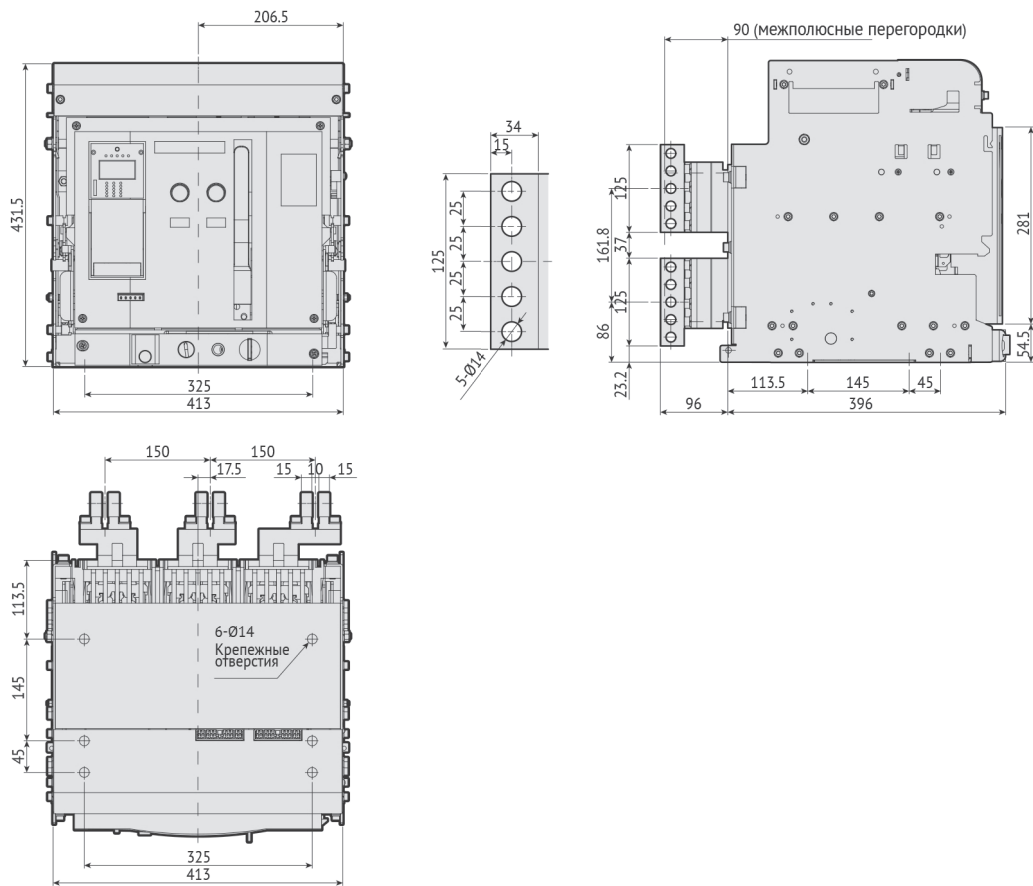
Автоматические выключатели OptiMat A3200 выдвижного исполнения



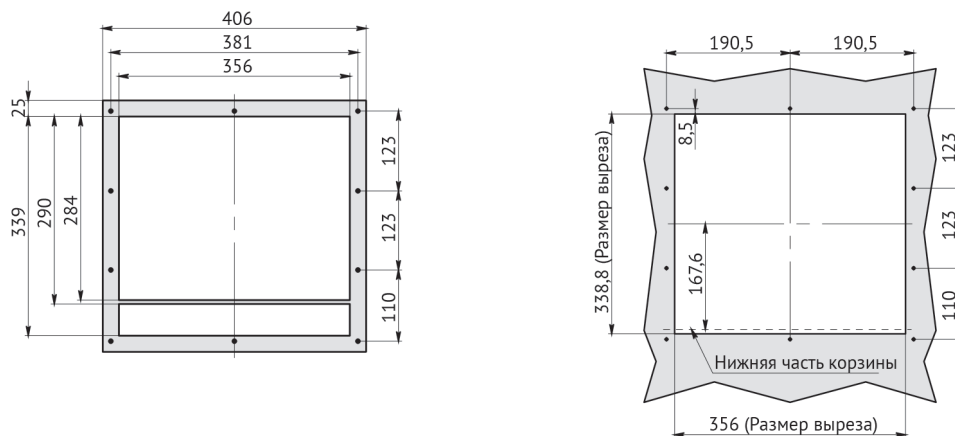
Рамка передней панели



Автоматические выключатели OptiMat A4000 выдвижного исполнения



Рамка передней панели



Подключение силовых кабелей

При подключении силовых кабелей следует учитывать массу кабеля и его механическое давление на вывод автоматического выключателя:

- Удлиненные выводы должны иметь изолированную опору, а кабель должен быть закреплен на твердой поверхности (рис. 1).
- При подключении нескольких кабелей следует скрепить их между собой и зафиксировать на каркасе неподвижной конструкции (рис. 2).

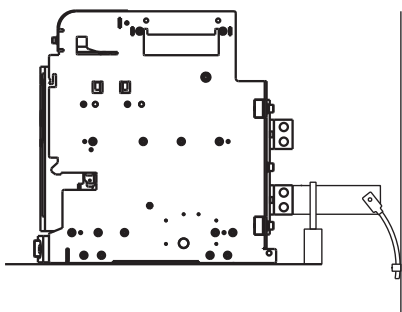


Рис. 1

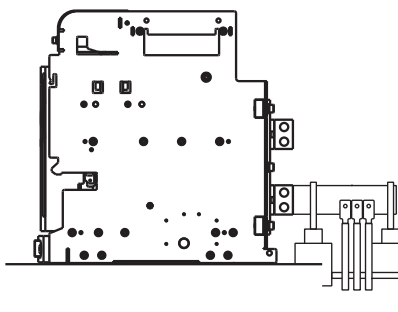


Рис. 2

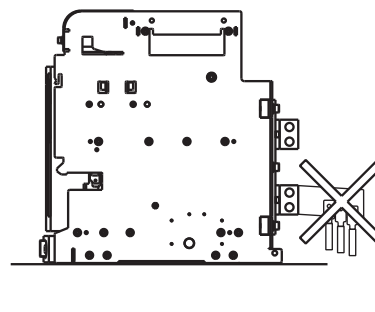


Рис. 3

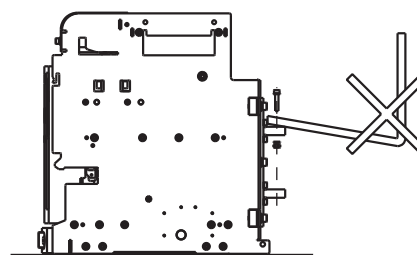
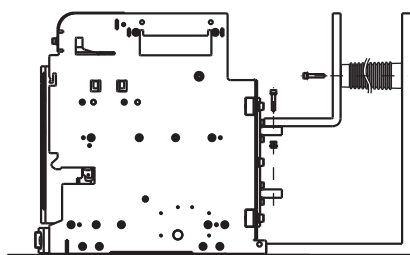
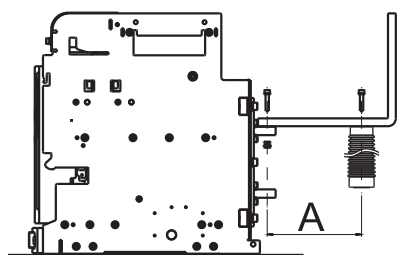
Присоединение шин

При монтаже шин следует располагать крепежные отверстия таким образом, чтобы они четко совпадали с отверстиями на выводах автоматического выключателя и не создавали ломающего давления при закреплении болтами.

Для предотвращения прогиба шин и повышенного механического воздействия на выводы выключателя, необходимо зафиксировать шины опорными изоляторами.

Для обеспечения стойкости ошиновки к электродинамическому воздействию тока, расстояние A должно быть не более:

Для расчетного тока КЗ, кА	Расстояние A , мм
30	350
50	300
65	250
80 - 100	150



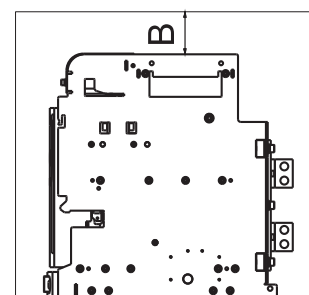
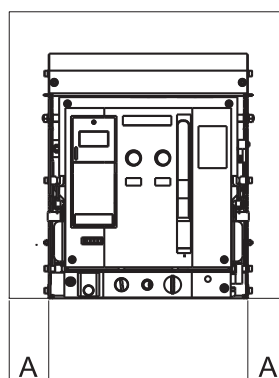
Определение размеров шин

Типоразмер	Номинальный ток, А	Сечение медных шин, мм	Сечение алюминиевых шин, мм
I габарит до 2000 А	630	2 шины 40x5	2 шины 50x8
	800	2 шины 50x5	2 шины 50x10
	1000	2 шины 60x5	2 шины 60x10
	1250	2 шины 80x5	2 шины 60x10
	1600	2 шины 100x5	4 шины 50x10
	2000	3 шины 100x5	4 шины 60x10
II габарита до 4000 А	2500	4 шины 100x5	5 шины 80x10
	3200	3 шины 100x10	3 шины 100x10
	4000	3 шины 125x10	3 шины 120x10
		4 шины 100x10	-

Рекомендации по монтажу распределительного устройства

В таблице указано минимально допустимое расстояние между автоматическим воздушным выключателем и металлическими частями распределительного устройства.

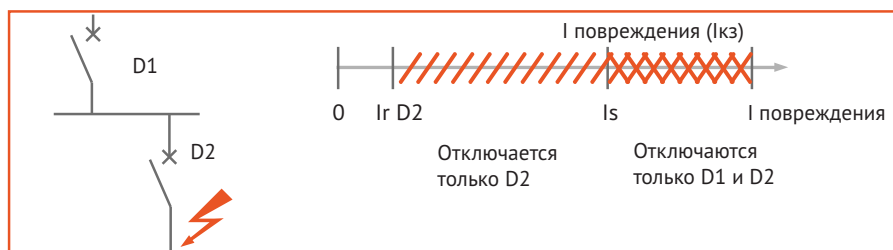
Исполнение выключателя	А	В
Стационарный	70	150
Выдвижной	70	0



Селективность

Селективность заключается в обеспечении такой координации между время-токовыми характеристиками последовательно расположенных выключателей, чтобы в случае повреждения отключался только выключатель, наиболее близкий к повреждению. Предельный ток селективности I_s :

- если ток повреждения ($I_{к3}$) меньше тока I_s , отключается только нижний выключатель D2;
- если ток повреждения ($I_{к3}$) больше тока I_s , отключаются оба автоматических выключателя (D1 и D2).



Селективность внутри серии OptiMat A

Серия			OptiMat A630N (85 кА)	OptiMat A800N (85 кА)	OptiMat A1000N (85 кА)	OptiMat A1250N (85 кА)	OptiMat A1600N (85 кА)	OptiMat A2000N (85 кА)	OptiMat A2500N (100 кА)	OptiMat A3200N (100 кА)	OptiMat A4000N (100 кА)
			li : OFF								
	I_n, A		630	800	1000	1250	1600	2000	2500	3200	4000
	I_{sd}, A		6300	8000	10000	12500	16000	20000	25000	32000	40000
OptiMat A630N (85 кА)	630	6300			50	50	50	50	85	85	85
OptiMat A800N (85 кА)	800	8000				50	50	50	85	85	85
OptiMat A1000N (85 кА)	1000	10000					50	50	85	85	85
OptiMat A1250N (85 кА)	1250	12500						50	85	85	85
OptiMat A1600N (85 кА)	1600	16000							85	85	85
OptiMat A2000N (85 кА)	2000	20000								85	85
OptiMat A2500N (100 кА)	2500	25000									85
OptiMat A3200N (100 кА)	3200	32000									
OptiMat A4000N (100 кА)	4000	40000									

Селективность между сериями OptiMat A - OptiMat E

Серия			OptiMat A630N (85 кА)	OptiMat A800N (85 кА)	OptiMat A1000N (85 кА)	OptiMat A1250N (85 кА)	OptiMat A1600N (85 кА)	OptiMat A2000N (85 кА)	OptiMat A2500N (100 кА)	OptiMat A3200N (100 кА)	OptiMat A4000N (100 кА)
			li : OFF								
	I_n, A		630	800	1000	1250	1600	2000	2500	3200	4000
	I_{sd}, A		6300	8000	10000	12500	16000	20000	25000	32000	40000
OptiMat E100 L/N (10/20 кА при $U_e = 400 В$)	16	350	T	T	T	T	T	T	T	T	T
	20	400	T	T	T	T	T	T	T	T	T
	25	400	T	T	T	T	T	T	T	T	T
	32	400	T	T	T	T	T	T	T	T	T
	40	400	T	T	T	T	T	T	T	T	T
	50	500	T	T	T	T	T	T	T	T	T
	63	630	T	T	T	T	T	T	T	T	T
	80	800	T	T	T	T	T	T	T	T	T
OptiMat E250 L/N/H (18/25/40 кА при $U_e = 400 В$)	100	1000	T	T	T	T	T	T	T	T	T
	125	1250	T	T	T	T	T	T	T	T	T
	160	1600	T	T	T	T	T	T	T	T	T
	200	2000	T	T	T	T	T	T	T	T	T
	250	2500	T	T	T	T	T	T	T	T	T

Полная или частичная селективность

Ожидаемый ток короткого замыкания в точке D2 сравнивается с предельным током селективности:

- полная селективность: $I_s > I_{kz} D2$ (селективность считается полной, если при любой величине тока повреждения оно устраняется только выключателем D2);
- частичная селективность: $I_s < I_{kz} D2$ (селективность считается частичной, если при токах повреждения меньше значения I_s отключается только выключатель D2; если ток повреждения превышает I_s , то отключаются оба выключателя - D1 и D2).

Таблицы селективности

Таблицы селективности указывают, обеспечивается или нет селективность между автоматическими выключателями OptiMat.

Указанные в таблицах данные являются результатами испытаний или сравнения характеристик рассматриваемых аппаратов.

OptiMat A630N (85 кА)	OptiMat A800N (85 кА)	OptiMat A1000N (85 кА)	OptiMat A1250N (85 кА)	OptiMat A1600N (85 кА)	OptiMat A2000N (85 кА)	OptiMat A2500N (100 кА)	OptiMat A3200N (100 кА)	OptiMat A4000N (100 кА)
li : ON = 15In								
630	800	1000	1250	1600	2000	2500	3200	4000
6300	8000	10000	12500	16000	20000	25000	32000	40000
		12,75	15,9	20,4	25,5	31,9	40,8	51
			15,9	20,4	25,5	31,9	40,8	51
				20,4	25,5	31,9	40,8	51
					25,5	31,9	40,8	51
						31,9	40,8	51
							40,8	51
								51

OptiMat A630N (85 кА)	OptiMat A800N (85 кА)	OptiMat A1000N (85 кА)	OptiMat A1250N (85 кА)	OptiMat A1600N (85 кА)	OptiMat A2000N (85 кА)	OptiMat A2500N (100 кА)	OptiMat A3200N (100 кА)	OptiMat A4000N (100 кА)
li : ON = 15*In								
630	800	1000	1250	1600	2000	2500	3200	4000
6300	8000	10000	12500	16000	20000	25000	32000	40000
T	T	T	T	T	T	T	T	T
T	T	T	T	T	T	T	T	T
T	T	T	T	T	T	T	T	T
T	T	T	T	T	T	T	T	T
T	T	T	T	T	T	T	T	T
T	T	T	T	T	T	T	T	T
T	T	T	T	T	T	T	T	T
T	T	T	T	T	T	T	T	T
T	T	T	T	T	T	T	T	T
T	T	T	T	T	T	T	T	T
T	T	T	T	T	T	T	T	T
T	T	T	T	T	T	T	T	T
T	T	T	T	T	T	T	T	T

Селективность между сериями OptiMat A - OptiMat D

Серия		OptiMat A630N (85 кА)	OptiMat A800N (85 кА)	OptiMat A1000N (85 кА)	OptiMat A1250N (85 кА)	OptiMat A1600N (85 кА)	OptiMat A2000N (85 кА)	OptiMat A2500N (100кА)	OptiMat A3200N (100кА)	OptiMat A4000N (100кА)	
		li : OFF									
OptiMat D100 N/H (40/65 кА при Ue = 400 В)	In, A	630	800	1000	1250	1600	2000	2500	3200	4000	
	Isd, A	6300	8000	10000	12500	16000	20000	25000	32000	40000	
	40	400	T	T	T	T	T	T	T	T	T
	45	450	T	T	T	T	T	T	T	T	T
	50	500	T	T	T	T	T	T	T	T	T
	56	560	T	T	T	T	T	T	T	T	T
	63	630	T	T	T	T	T	T	T	T	T
	70	700	T	T	T	T	T	T	T	T	T
	80	800	T	T	T	T	T	T	T	T	T
	90	900	T	T	T	T	T	T	T	T	T
	95	950	T	T	T	T	T	T	T	T	T
OptiMat D250 N/H (40/65 кА при Ue = 400 В)	100	1000	T	T	T	T	T	T	T	T	
	113	1130	T	T	T	T	T	T	T	T	
	125	1250	T	T	T	T	T	T	T	T	
	140	1400	T	T	T	T	T	T	T	T	
	158	1580	T	T	T	T	T	T	T	T	
	175	1750	T	T	T	T	T	T	T	T	
	200	2000	T	T	T	T	T	T	T	T	
	225	2250	T	T	T	T	T	T	T	T	
	238	2380	T	T	T	T	T	T	T	T	
	250	2500	T	T	T	T	T	T	T	T	
	250	2500	T	T	T	T	T	T	T	T	
OptiMat D630 N/H (40/65 кА при Ue = 400 В)	270	2700	T	T	T	T	T	T	T	T	
	290	2900	T	T	T	T	T	T	T	T	
	310	3100	T	T	T	T	T	T	T	T	
	330	3300	T	T	T	T	T	T	T	T	
	350	3500	T	T	T	T	T	T	T	T	
	370	3700	T	T	T	T	T	T	T	T	
	390	3900	T	T	T	T	T	T	T	T	
	410	4100	T	T	T	T	T	T	T	T	
	430	4300		T	T	T	T	T	T	T	
	450	4500		T	T	T	T	T	T	T	
	470	4700		T	T	T	T	T	T	T	
	490	4900		T	T	T	T	T	T	T	
	510	5100		T	T	T	T	T	T	T	
	530	5300		T	T	T	T	T	T	T	
	550	5500			T	T	T	T	T	T	
	570	5700			T	T	T	T	T	T	
590	5900			T	T	T	T	T	T		
610	6100			T	T	T	T	T	T		
630	6300			T	T	T	T	T	T		

