

ТЕХНИЧЕСКИЙ ПАСПОРТ ИЗДЕЛИЯ



Производитель: VALTEC s.r.l., Via Pietro Cossa, 2, 25135-Brescia, ITALY

КРАНЫ ЛАТУННЫЕ ШАРОВЫЕ, МУФТОВЫЕ, УСИЛЕННЫЕ, ПОЛНОПРОХОДНЫЕ



Серия: **PERFECT**

Модели: **VT.314**
VT.315
VT.317
VT.318

ПС - 46003

Паспорт разработан в соответствии с требованиями ГОСТ 2.601

ТЕХНИЧЕСКИЙ ПАСПОРТ ИЗДЕЛИЯ

1. Номенклатура

VT. 314 - со стальной рукояткой, резьба внутренняя - внутренняя;

VT. 315 - со стальной рукояткой, резьба внутренняя - наружная;

VT. 317 - с рукояткой-бабочкой, резьба внутренняя - внутренняя;

VT. 318 - с рукояткой-бабочкой, резьба внутренняя - наружная;

2. Назначение и область применения

Краны применяются в качестве запорной арматуры на трубопроводах систем питьевого и хозяйственно- питьевого назначения, горячего водоснабжения, отопления, сжатого воздуха, жидких углеводородов, а также на технологических трубопроводах, транспортирующих жидкости, не агрессивные к материалам крана.

Усиленные краны *Perfect* рекомендуется использовать на стальных трубопроводах, испытывающих знакопеременные продольные и поперечные нагрузки, когда на арматуру возможна передача изгибающих моментов из-за несоосности трубопроводов или температурных деформаций трубопроводов.

Краны выполнены из никелированной латуни *CW602N*, стойкой к вымыванию цинка.

Основная область применения – стальные стояки систем холодного водоснабжения, ГВС и отопления.

Использование шаровых кранов в качестве регулирующей арматуры не допускается.

3. Технические характеристики

| № | Характеристика | Ед.изм. | Значение |
|------|------------------------------------|---------|-----------------|
| 1 | Класс герметичности затвора | | «А» |
| 2 | Средний полный срок службы | лет | 50 |
| 3 | Средний полный ресурс | циклы | 55000 |
| 4 | Средняя наработка на отказ | циклы | 25000 |
| 5 | Ремонтопригодность | | ремонтопригоден |
| 6 | Диапазон номинальных диаметров | дюймы | От 1/2" до 2" |
| 7 | Номинальное давление PN: | | |
| 7.1. | - DN15 (1/2"); DN20(3/4") | МПа | 10,0 |
| 7.2. | - DN25(1") | МПа | 0,8 |
| 7.3. | - DN32(1 1/4") | МПа | 0,63 |
| 7.4. | - DN40(1 1/2");DN50(2") | МПа | 0,4 |
| 8 | Тип крана по эффективному диаметру | | полнопроходной |

Паспорт разработан в соответствии с требованиями ГОСТ 2.601

ТЕХНИЧЕСКИЙ ПАСПОРТ ИЗДЕЛИЯ

| | | | |
|----|---|---------|----------------------|
| 9 | Интервал температур рабочей среды | °С | -20...+150 |
| 10 | Температура окружающей среды | °С | -20÷+60 |
| 11 | Влажность окружающей среды | % | 0÷80 |
| 12 | Угол поворота рукоятки между крайними положениями | градусы | 90° |
| 13 | Стандарт резьбы | | трубная по ГОСТ 6357 |
| 14 | Тип муфтовых концов | | по ГОСТ 6527 |
| 15 | Тип штуцерных концов | | по ГОСТ 2822 |

4. Гидравлические характеристики

| | Условный проход в дюймах | | | | | |
|-------------------------------|--------------------------|------|------|--------|--------|-------|
| | 1/2" | 3/4" | 1" | 1 1/4" | 1 1/2" | 2" |
| <i>K_{МС}</i> | 0,29 | 0,14 | 0,13 | 0,12 | 0,117 | 0,11 |
| <i>K_v</i> , м3/час | 16,8 | 42,2 | 68,6 | 118,5 | 186,7 | 299,7 |

5. Максимально допустимый изгибающий момент на корпус

| Условный проход в дюймах | 1/2" | 3/4" | 1" | 1 1/4" | 1 1/2" | 2" |
|--------------------------|------|------|-----|--------|--------|------|
| Изгибающий момент, Н м | 120 | 200 | 350 | 720 | 910 | 1600 |

6. Предельно-допустимые крутящие моменты при монтаже

| Условный проход в дюймах | 1/2" | 3/4" | 1" | 1 1/4" | 1 1/2" | 2" |
|--------------------------|------|------|----|--------|--------|-----|
| Крутящий момент, Нм | 35 | 45 | 65 | 90 | 130 | 160 |

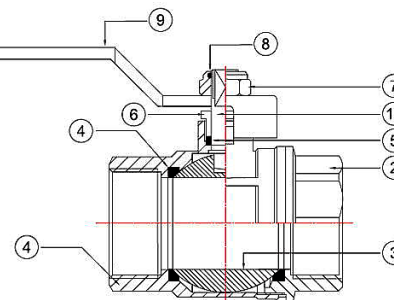
7. Зависимость рабочего давления от температуры

| Температура, С° | Рабочее давление (бар) | | | | | |
|-----------------|------------------------|------|----|--------|--------|----|
| | 1/2" | 3/4" | 1" | 1 1/4" | 1 1/2" | 2" |
| 0 | 100 | 100 | 80 | 63 | 40 | 40 |
| 15 | 100 | 100 | 80 | 63 | 40 | 40 |
| 25 | 100 | 100 | 80 | 63 | 40 | 40 |
| 50 | 80 | 80 | 70 | 60 | 35 | 32 |
| 75 | 70 | 65 | 60 | 50 | 30 | 27 |
| 100 | 50 | 45 | 40 | 38 | 28 | 25 |
| 125 | 35 | 30 | 25 | 22 | 20 | 16 |
| 150 | 20 | 18 | 16 | 16 | 15 | 12 |

Паспорт разработан в соответствии с требованиями ГОСТ 2.601

ТЕХНИЧЕСКИЙ ПАСПОРТ ИЗДЕЛИЯ

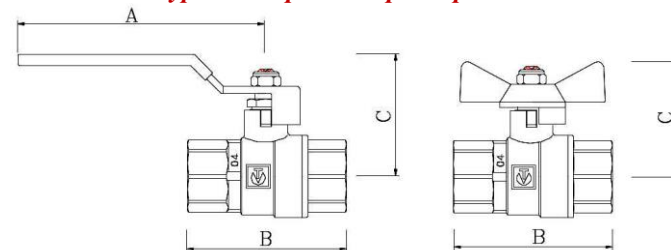
8. Устройство и материалы



| Поз. | Наименование | Материал | Марка материала |
|------|--------------------------|-------------------------------------|-----------------|
| 3 | Затвор шаровой | Латунь хромированная | CW602N |
| 1,2 | Корпус | Латунь ГОШ никелированная | CW602N |
| 6 | Гайка сальниковая | Латунь никелированная | CW614N |
| 10 | Шток | Латунь | CW614N |
| 4 | Кольца седельные | Тефлон с термоприсадками | PTFE+C+EM |
| 5 | Уплотнитель сальниковый | Тефлон с термоприсадками | PTFE+C+EM |
| 7 | Гайка крепления рукоятки | Сталь нержавеющая | AISI 304 |
| 9.1. | Стальная рукоятка | Сталь хромированная с покрытием ПХВ | FePO2 G |
| 9.2 | Рукоятка-бабочка | Силумин с оксидной окраской | AISI12(B) |
| 8 | Кольцо конtringшее | полиэтилен | LDPE |

Полукорпуса собраны на метрической резьбе с уплотнением пропилметакрилатным клеем анаэробного твердения Loctite (допущен для контакта с пищевыми жидкостями)

9. Номенклатура и габаритные размеры



| Марка | DN | A, мм | B, мм | C, мм | Вес, г |
|--------|--------|-------|-------|-------|--------|
| VT.314 | 1/2" | 90 | 60 | 45 | 251 |
| | 3/4" | 105 | 71 | 49 | 457 |
| | 1" | 105 | 84 | 53 | 731 |
| | 1 1/4" | 120 | 96 | 60 | 1050 |

Паспорт разработан в соответствии с требованиями ГОСТ 2.601

ТЕХНИЧЕСКИЙ ПАСПОРТ ИЗДЕЛИЯ

| | | | | | |
|--------|--------|-----|-----|----|------|
| | 1 1/2" | 140 | 118 | 66 | 1708 |
| | 2" | 154 | 125 | 77 | 2200 |
| VT.315 | 1/2" | 90 | 69 | 45 | 263 |
| | 3/4" | 105 | 82 | 49 | 475 |
| | 1" | 105 | 93 | 53 | 776 |
| | 1 1/4" | 120 | 105 | 60 | 1152 |
| VT.317 | 1/2" | | 60 | 41 | 228 |
| | 3/4" | | 71 | 45 | 418 |
| | 1" | | 84 | 49 | 687 |
| VT.318 | 1/2" | | 69 | 41 | 234 |
| | 3/4" | | 82 | 45 | 437 |
| | 1" | | 93 | 49 | 737 |

10. Указания по монтажу

- 10.1. Кран может устанавливаться в любом монтажном положении.
- 10.2. На корпус крана не должны передаваться нагрузки, превышающие значения, указанные в разделе 5.
- 10.3. При монтаже крана следует соблюдать условия раздела 6, при этом монтажный ключ должен воздействовать на присоединяемый полукорпус крана, а не на противоположный.
- 10.4. Муфтовые соединения должны выполняться с использованием в качестве уплотнительных материалов ФУМ (фторопластовый уплотнительный материал) или льняной пряди.

11. Указания по эксплуатации и техническому обслуживанию

- 11.1. Кран должен эксплуатироваться при давлении и температуре, изложенных в таблице технических характеристик.
- 11.2. Не допускается эксплуатировать кран с ослабленной гайкой крепления рукоятки, так как это может привести к поломке шейки штока.

12. Возможные неисправности и способы их устранения

| Неисправность | Причина | Способ устранения |
|----------------------------------|--|--|
| Течь из-под муфтового соединения | Некачественная герметизация соединения | Разобрать соединение, заменить старый уплотнитель |
| Течь из-под сальниковой гайки | Износ сальникового уплотнителя | Снять ручку. Подтянуть сальниковую гайку до прекращения течи |

13. Условия хранения и транспортировки

- 13.1. Изделия должны храниться в упаковке предприятия – изготовителя по условиям хранения 3 по ГОСТ 15150.
- 13.2. Транспортировка изделий должна осуществляться в соответствии с условиями 5 по ГОСТ 15150.

ТЕХНИЧЕСКИЙ ПАСПОРТ ИЗДЕЛИЯ

14. Утилизация

14.1. Утилизация изделия (переплавка, захоронение, перепродажа) производится в порядке, установленном Законами РФ от 04 мая 1999 г. № 96-ФЗ "Об охране атмосферного воздуха" (в редакции от 01.01.2015), от 24 июня 1998 г. № 89-ФЗ (в редакции от 01.02.2015г) "Об отходах производства и потребления", от 10 января 2002 № 7-ФЗ « Об охране окружающей среды» (в редакции от 01.01.2015), а также другими российскими и региональными нормами, актами, правилами, распоряжениями и пр., принятыми во исполнение указанных законов.

14.2. Содержание благородных металлов: *нет*

15. Гарантийные обязательства

15.1. Изготовитель гарантирует соответствие изделия требованиям безопасности, при условии соблюдения потребителем правил использования, транспортировки, хранения, монтажа и эксплуатации.

15.2. Гарантия распространяется на все дефекты, возникшие по вине завода-изготовителя.

15.3. Гарантия не распространяется на дефекты, возникшие в случаях:

- нарушения паспортных режимов хранения, монтажа, испытания, эксплуатации и обслуживания изделия;
- ненадлежащей транспортировки и погрузо-разгрузочных работ;
- наличия следов воздействия веществ, агрессивных к материалам изделия;
- наличия повреждений, вызванных пожаром, стихией, форс - мажорными обстоятельствами;
- повреждений, вызванных неправильными действиями потребителя;
- наличия следов постороннего вмешательства в конструкцию изделия.

15.4. Производитель оставляет за собой право внесения изменений в конструкцию, улучшающие качество изделия при сохранении основных эксплуатационных характеристик.

16. Условия гарантийного обслуживания

16.1. Претензии к качеству товара могут быть предъявлены в течение гарантийного срока.

16.2. Неисправные изделия в течение гарантийного срока ремонтируются или обмениваются на новые бесплатно. Решение о замене или ремонте изделия принимает сервисный центр. Замененное изделие или его части, полученные в результате ремонта, переходят в собственность сервисного центра

ТЕХНИЧЕСКИЙ ПАСПОРТ ИЗДЕЛИЯ

16.3. Затраты, связанные с демонтажом, монтажом и транспортировкой неисправного изделия в период гарантийного срока Покупателю не возмещаются.

16.4. В случае необоснованности претензии, затраты на диагностику и экспертизу изделия оплачиваются Покупателем.

16.5. Изделия принимаются в гарантийный ремонт (а также при возврате) полностью укомплектованными.

Valtec s.r.l.
Amministratore
Delegato

ТЕХНИЧЕСКИЙ ПАСПОРТ ИЗДЕЛИЯ

ГАРАНТИЙНЫЙ ТАЛОН № _____

Наименование товара
**КРАН ЛАТУННЫЙ ШАРОВОЙ,
СЕРИИ PERFECT**

| № | Модель | DN | К-во |
|---|--------|----|------|
| 1 | VT.314 | | |
| 2 | VT.315 | | |
| 3 | VT.317 | | |
| 4 | VT.318 | | |

Название и адрес торгующей организации _____

Дата продажи _____ Подпись продавца _____

Штамп или печать
торгующей организации

Штамп о приемке

С условиями гарантии СОГЛАСЕН:

ПОКУПАТЕЛЬ _____ (подпись)

**Гарантийный срок - Пятнадцать лет с даты продажи
конечному потребителю**

По вопросам гарантийного ремонта, рекламаций и претензий к качеству изделий обращаться в сервисный центр по адресу: г. Санкт-Петербург, ул. Профессора Качалова, дом 11, корпус 3, литер «А», тел/факс (812)3247750

При предъявлении претензии к качеству товара, покупатель предоставляет следующие документы:

1. Заявление в произвольной форме, в котором указываются:
 - название организации или Ф.И.О. покупателя, фактический адрес и контактные телефоны;
 - название и адрес организации, производившей монтаж;
 - основные параметры системы, в которой использовалось изделие;
 - краткое описание дефекта.
2. Документ, подтверждающий покупку изделия (накладная, квитанция).
3. Акт гидравлического испытания системы, в которой монтировалось изделие.
4. Настоящий заполненный гарантийный талон.

Отметка о возврате или обмене товара: _____

Дата: «__» _____ 20__ г. Подпись _____