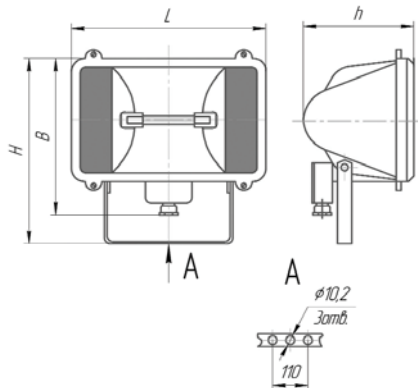




## 5.1. Проекторы и светильники для подсветки ИО/РО/ЖО/ГО.



«Алиот» ГО 10-70/100/150  
с встроенным ПРА



**ПРИМЕНЕНИЕ:** общее освещение площадей, фасадов зданий, архитектурных памятников, подземных путей, строительных площадок и других открытых пространств, а также внутреннее освещение закрытых сооружений, стендов.

**Тип лампы:** ДРИ - 70/100/150;

**Тип патрона:** R<sub>x</sub>7s (керамический) Германия

**КОРПУС светильника, РАМКА** выполнены из алюминиевого сплава методом литья под давлением и защищены порошковым покрытием;

**ОТРАЖАТЕЛЬ** из светоотражающего материала «Alanod» параболический с двумя плоскостями симметрии

**СТЕКЛО** защитное закаленное, термостойкое;

**УПЛОТНИТЕЛЬНЫЕ ПРОКЛАДКИ** – резиновые, паронитовые;

**СПОСОБ УСТАНОВКИ** – на опорную поверхность (горизонтальную, вертикальную, наклонную) из негорючего материала при помощи 3-х болтов М8 через отверстия в скобе крепления;

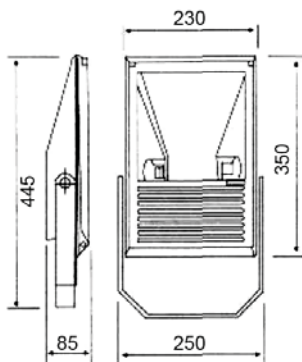
**ЗАПИРАНИЕ** осуществляется при помощи 4-х винтов; **ПРА** – электромагнитная встроенная;

Углы рассеяния: в горизонтальной плоскости - 50°, в вертикальной плоскости 90°

Группа условий эксплуатации М2 по ГОСТ 17516.1

Баркод	Наименование	IP	Размер светильника, мм	
1040350132	"Алиот" ГО 10-70-03 IP54 корпус алюминиевый литой ИУ	IP 54	320x354x258	1 шт

«Алиот» ГО 10-70/100/150  
с встроенным ПРА



**ПРИМЕНЕНИЕ:** общее освещение площадей, фасадов зданий, архитектурных памятников, подземных путей, строительных площадок и других открытых пространств, а также внутреннее освещение закрытых сооружений, стендов.

**Тип лампы:** ДРИ - 70/100/150;

**Тип патрона:** R<sub>7</sub>s (керамический) Германия

**КОРПУС светильника, РАМКА** выполнены из алюминиевого сплава методом литья под давлением и защищены порошковым покрытием;

**ОТРАЖАТЕЛЬ** из светоотражающего материала «Alanod» параболический с двумя плоскостями симметрии

**СТЕКЛО** защитное закаленное, термостойкое;

**УПЛОТНИТЕЛЬНЫЕ ПРОКЛАДКИ** – резиновые, паронитовые;

**СПОСОБ УСТАНОВКИ** – на опорную поверхность (горизонтальную, вертикальную, наклонную) из негорючего материала при помощи 3-х болтов М8 через отверстия в скобе крепления;

**ЗАПИРАНИЕ** осуществляется при помощи 4-х винтов; **ПРА** – электромагнитная встроенная;

Углы рассеяния: в горизонтальной плоскости - 50°, в вертикальной плоскости 90°

Группа условий эксплуатации М2 по ГОСТ 17516.1

Баркод	Наименование	IP	Размер светильника, мм	
1040300064	"Алиот" ГО-070-001 ассиметр., литой ИУ	IP 65	445x250x85	1 шт
1040300065	"Алиот" ГО-100-001 ассиметр., литой ИУ	IP 65	445x250x85	1 шт
1040300066	"Алиот" ГО-150-001 ассиметр., литой ИУ	IP 65	445x250x85	1 шт