



Россия, 410056, Саратов
ул. Ульяновская, 25
тел.: (845-2) 222-972
тел.: (845-2) 510-877
факс: (845-2) 222-888
<http://td.rubezh.ru>
td_rubezh@rubezh.ru

ООО «КБ Пожарной Автоматики»

ШКАФЫ УПРАВЛЕНИЯ АДРЕСНЫЕ СЕРИИ «РУБЕЖ»

ШКАФ УПРАВЛЕНИЯ ЗАДВИЖКОЙ

ШУЗ-R3

**ПАСПОРТ
ПАСН.425412.023 ПС**

Редакция 10

| | | |
|-----|--|----|
| 1 | Описание и работа | 3 |
| 1.1 | Перечень сокращений | 3 |
| 1.2 | Расшифровка названия | 3 |
| 1.3 | Назначение изделия..... | 3 |
| 1.4 | Технические характеристики и свойства..... | 4 |
| 1.5 | Устройства и работа | 5 |
| 1.6 | Маркировка | 11 |
| 1.7 | Упаковка | 11 |
| 2 | Комплектность..... | 11 |
| 3 | Использование по назначению | 11 |
| 3.1 | Меры безопасности | 11 |
| 3.2 | Эксплуатационные ограничения | 12 |
| 3.3 | Подготовка к использованию | 12 |
| 3.4 | Ввод в эксплуатацию | 17 |
| 3.5 | Использование | 19 |
| 4 | Техническое обслуживание | 19 |
| 5 | Транспортирование и хранение | 20 |
| 6 | Утилизация | 20 |
| 7 | Гарантии изготовителя | 20 |
| 8 | Сведения о сертификации | 20 |
| 9 | Свидетельство о приемке и упаковывании | 21 |
| 10 | Свидетельство о вводе в эксплуатацию | 21 |
| 11 | Сведения о рекламациях | 22 |
| 12 | Сведения о проверках, ремонтах, консервации и упаковке | 23 |

- Проверки работоспособности (тестирования) световых индикаторов, встроенного звукового излучателя и клавиатуры панели управления;
- Выбора режима управления работой электродвигателя кнопками панели ШУ:
 - **АВТОМАТИЧЕСКИЙ,**
 - **РУЧНОЙ,**
 - **БЛОКИРОВКА ПУСКА;**
- Отключения звука встроенного звукового излучателя с помощью клавиатуры ШУ;
- Управления электродвигателем в автоматическом режиме по сигналам с датчиков;
- Формирования и передачи по АЛС сигналов информации в прибор о состоянии органов управления и контроля ШУ;
- Включения, выключения электродвигателя в соответствии с командами управления ПКП
- Ручного управления работой электродвигателя кнопками панели ШУ:
 - **ОТКРЫТЬ,**
 - **ЗАКРЫТЬ,**
 - **СТОП;**
- Удаленного запуска электродвигателя задвижки с кнопок:
 - **ОТКРЫТЬ**
 - **ЗАКРЫТЬ,**
 - **СТОП.**

1.4 Технические характеристики и свойства

1.4.1 Питание ШУ осуществляется от сети переменного тока частотой 50 Гц, напряжением (400⁺⁴⁰₋₆₀) В в исполнении для трехфазной сети и (230⁺²³₋₃₅) В в исполнении для однофазной сети.

1.4.2 ШУ предназначен для работы в сетях TN-S или TN-C. Выбор системы TN-C производится установкой переключки J1 в клеммы X1:7 и X1:8 для ШУЗ-R3 или в клеммы X1:2, X1:3 для ШУЗ-О-R3 (См. рисунки 5, 6). Переключка входит в комплект поставки.

1.4.3 Собственная потребляемая ШУ мощность не превышает 30 ВА.

1.4.4 ШУ выпускается в исполнениях, указанных в таблице 1.

Таблица 1

| Мощность электродвигателя, кВт | | Габаритные размеры, (ВхШхГ), мм, не более | Вес, кг, не более |
|--------------------------------|----------|---|-------------------|
| ШУЗ-R3 | ШУЗ-О-R3 | | |
| | 0,18 | 510 x 410 x 250 | 12 |
| | 0,37 | | |
| | 0,75 | | |
| | 1,5 | | |
| | 2,2 | | |
| | 3,0 | | |
| 5,5 | - | | |
| 7,5 | - | | |
| 11 | - | | |
| 15 | - | | |

1.4.5 Максимальное время готовности ШУ к работе после подачи напряжения питания – не более 5 с.

1.4.6 Максимальное время реакции на сигналы датчиков и встроенные органы управления ШУ в ручном режиме – не более 1 с.

1.4.7 Максимальное время реакции ШУ на обрыв или короткое замыкание линий связи с датчиками – не более 1 с.

1.4.8 Максимальное время реакции ШУ на сигнал от ПКП в автоматическом и ручном режимах управления – не более 5 с.

1.4.9 Наименования и номинальные токи автоматических выключателей приведены в таблицах 2 и 3.

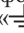
Таблица 2

| Номинальная мощность однофазных электродвигателей 50 Гц 230В, категория АС-3, кВт | Наименование и номинальный ток автоматических выключателей Dekraft, (А) | Наименование и номинальный ток автоматических выключателей Schneider Electric, (А) |
|---|---|--|
| 0,18 | ВА-101-2P-006А-D, (6) | GZ1 E07, (1,6...2,5) |
| 0,37 | ВА-101-2P-010А-D, (10) | GZ1 E08, (2,5...4) |
| 0,75 | ВА-101-2P-016А-D, (16) | GZ1 E10, (4...6,3) |
| 1,5 | ВА-101-2P-025А-D, (25) | GZ1 E16, (9...14) |
| 2,2 | ВА-101-2P-040А-D, (40) | GZ1 E20, (13...18) |
| 3,0 | ВА-101-2P-050А-D, (50) | GZ1 E22, (20...25) |

Таблица 3

| Номинальная мощность трехфазных электродвигателей 50 Гц 400В, категория АС-3, кВт | Наименование и номинальный ток автоматических выключателей Dekraft, (А) | Наименование и номинальный ток автоматических выключателей Schneider Electric, (А) |
|---|---|--|
| 0,18 | ВА-101-3P-002А-D, (2) | GZ1 E05, (0,63...1) |
| 0,37 | ВА-101-3P-003А-D, (3) | GZ1 E06, (1...1,6) |
| 0,75 | ВА-101-3P-006А-D, (6) | GZ1 E07, (1,6...2,5) |
| 1,5 | ВА-101-3P-010А-D, (10) | GZ1 E08, (2,5...4) |
| 2,2 | ВА-101-3P-016А-D, (16) | GZ1 E10, (4...6,3) |
| 3,0 | ВА-101-3P-020А-D, (20) | GZ1 E14, (6...10) |
| 5,5 | ВА-101-3P-032А-D, (32) | GZ1 E16, (9...14) |
| 7,5 | ВА-101-3P-040А-D, (40) | GZ1 E20, (13...18) |
| 11 | ВА-101-3P-063А-D, (63) | GZ1 E22, (20...25) |
| 15 | ВА-201-3P-080А-D, (80) | GZ1 E32, (24...32) |

1.4.10 Степень защиты, обеспечиваемая корпусом ШУ, IP31 (IP54 по требованию заказчика) по ГОСТ 14254-2015.

Внимание! Перед подключением шкафов со степенью защиты IP54 необходимо установить в отверстие на дне шкафа (отмечено знаком «») комплект монтажных частей (КМЧ) в соответствии с рисунком 1. КМЧ входит в комплект поставки.

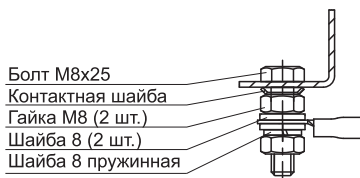


Рисунок 1

1.4.11 По устойчивости к климатическим воздействиям окружающей среды ШУ соответствует исполнению О3 по ОСТ 25 1099, но для работы при температуре от минус 25 до плюс 55 °С и относительной влажности (93±1)% без конденсации влаги. По отдельному заказу возможно изготовление шкафов, устойчивых к пониженной температуре воздуха минус 30 °С.

1.4.12 Режим работы ШУ – непрерывный.

1.4.13 Средняя наработка ШУ на отказ – не менее 60000 часов.

1.4.14 Среднее время восстановления ШУ – не более 6 часов.

1.4.15 Средний срок службы ШУ – не менее 10 лет.

1.5 Устройство и работа

1.5.1 ШУ конструктивно выполнен в прямоугольном металлическом корпусе (Рисунок 2).

1.5.2 В основании корпуса расположены вводы с уплотнителями для подключения кабелей питания и линий связи ШУ.

На левой боковой поверхности корпуса расположен винт для подключения клеммы защитного заземления.

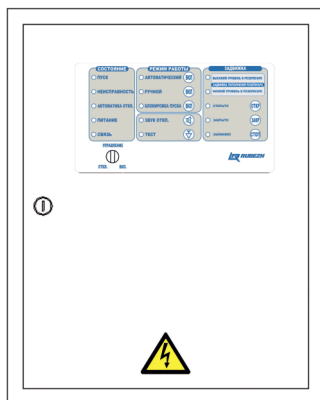


Рисунок 2 – Лицевая сторона ШУ

1.5.3 Внутри корпуса (Рисунок 3) размещены:

- 1 - контроллер;
- 2 - вводный автоматический выключатель;
- 3 - контакторы;
- 4 – клеммы для подключения внешних цепей;
- 5 - звуковой сигнализатор
- 6- переключатель УПРАВЛЕНИЕ;
- 7- плата индикации.

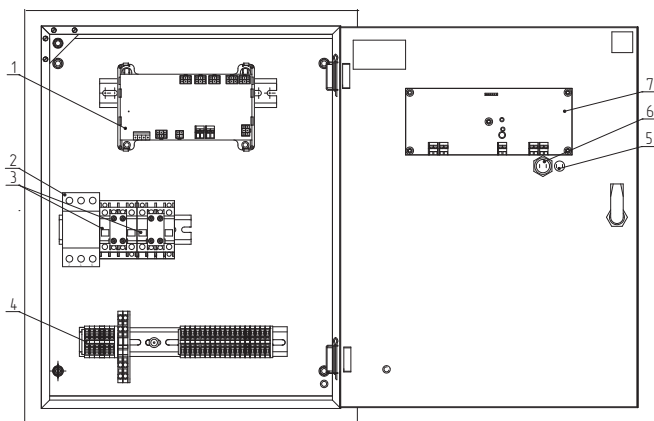


Рисунок 3 – Внутреннее устройство ШУ

1.5.4 Контроллер (1) решает задачи автоматического управления работой ШУ, поддержания связи с прибором, контроля состояний ШУ, управления индикацией и звуковой сигнализацией ШУ.

На плате контроллера расположены микросхемы и электро-радиоэлементы, обеспечивающие необходимые режимы работы, коммутационные разъемы и клеммные колодки для соединения платы контроллера с другими компонентами, расположенными внутри корпуса ШУ, а также технологические светодиодные индикаторы и кнопка **ТЕСТ**.

Индикатор красного цвета **СВЯЗЬ** служит для отображения наличия связи ШУ с прибором. Наличие связи индицируется миганием индикатора.

Контроллер обеспечен собственным источником питания. Свечение индикатора красного цвета «**24V**», подтверждает наличие вторичного питания этого источника. На плате контроллера имеется плавкая вставка для защиты питающей сети от возможных перегрузок по причине неисправности источника питания.

1.5.5 Вводной автоматический выключатель (2) служит для ручного включения и отключения энергопитания, как самого ШУ, так и управляемого им электродвигателя, а также для автоматического отключения энергопитания при токовой перегрузке по потребляемой мощности как при пуске (магнитный размыкатель), так и при длительной работе привода с предельными нагрузками (тепловой размыкатель). Ввод энергопитания подключен непосредственно к шинам L1, L2, L3 вводного автоматического выключателя.

1.5.6 Контактры (3) осуществляют включение и отключение энергопитания электродвигателя для вращения в одну или другую сторону (открытие или закрытие) под управлением контроллера (1) как в автоматическом режиме по результатам контроля характеристик подводимого энергопитания, состояния электродвигателя и состояния датчиков, так и в ручном режиме от органов управления ШУ и ПКП. Контактры имеют блокировку, исключающую их одновременное срабатывание.

1.5.7 Контроллер (1) формирует сигнал запрета включения контакторов (3) в случаях нарушения чередования фаз, пропадания и «слипаний» фаз. После устранения нарушений энергопитания контроллер формирует сигнал снятия запрета включения контакторов.

1.5.8 Клеммы для подключения внешних цепей (4) служат для подключения электропитания, линий связи с датчиками, АЛС и сигнальной линии связи с внешними устройствами для передачи сообщения "**Неисправность**" размыканием выхода типа «сухой контакт».

Корпуса ШУ снабжены концевыми выключателями, срабатывающими при открывании дверцы. Сигнал о срабатывании концевого выключателя передается по АЛС в прибор для регистрации события.

1.5.9 На лицевой стороне ШУ расположены индикаторы и органы управления с защитой от несанкционированного доступа. Все индикаторы и органы управления разделены на три группы **СОСТОЯНИЕ**, **РЕЖИМ РАБОТЫ** и **ЗАДВИЖКА** (Рисунок 4).



Рисунок 4- Панель управления ШУ

В группах **СОСТОЯНИЕ** и **РЕЖИМ РАБОТЫ** наименования индикаторов неизменны при выборе типа управления задвижкой. В группе **ЗАДВИЖКА**, кроме индикации состояния задвижки, возможна индикация состояния датчиков уровня резервуара (тип управления 3). Поэтому выбранному назначению ШУ должна соответствовать наклеиваемая этикетка из комплекта поставки (Рисунок 5).

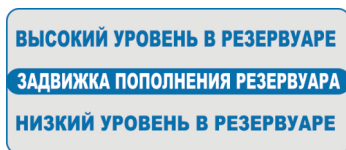


Рисунок 5- Сменная этикетка панели управления ШУ

1.5.10 Переключатель **УПРАВЛЕНИЕ**, приводимый в движение специальным ключом, имеет положения «**ОТКЛ.**» и «**ВКЛ.**»

- В положении «**ВКЛ.**» доступно:
 - переключение режимов работы **АВТОМАТИЧЕСКИЙ, РУЧНОЙ, БЛОКИРОВКА ПУСКА** с панели управления ШУ;
 - управление работой электродвигателя с помощью кнопок **ОТКРЫТЬ, ЗАКРЫТЬ** и **СТОП** панели управления ШУ в ручном режиме;
 - отключение звука с помощью кнопки **ЗВУК ОТКЛ.** панели управления ШУ;
 - выполнение теста работоспособности световых индикаторов панели управления ШУ и звукового излучателя с помощью кнопки **ТЕСТ**. При этом поочередно вспыхивают световые индикаторы панели управления ШУ, а звуковой излучатель сопровождает каждую вспышку кратковременным звуковым сигналом;
- В положении «**ОТКЛ.**» доступно выполнение теста работоспособности кнопок панели управления ШУ. При этом нажатие каждой кнопки панели управления ШУ сопровождается кратковременным звуковым сигналом звукового излучателя.

• В обоих положениях переключателя **УПРАВЛЕНИЕ** доступны пуск и останов электродвигателя через ШУ с помощью органов управления ПКП.

1.5.11 Кнопки управления режимами работы **АВТОМАТИЧЕСКИЙ, РУЧНОЙ, БЛОКИРОВКА ПУСКА** имеют взаимозависимое условие включения. Поэтому нажатие кнопки «**ВКЛ.**» какого-либо выбранного режима включает этот режим и отключает другой. Одновременно два режима не могут быть включены.

В режиме «**Автоматический**» ШУ управляет работой электродвигателя задвижки по логике заложенной в ПКП или по логике, заложенной в ШУ.

В режиме «**Ручной**» электродвигатель работает в режиме ручного управления от кнопок **ОТКРЫТЬ, ЗАКРЫТЬ** и **СТОП** панели управления ШУ или органов управления ПКП или УДП. При этом управление с ПКП с лицевой панели или УДП приводит к автоматическому переводу ШУ в режим «**Ручной**», если был включен режим «**Автоматический**» и не изменяет состояния, если был включен режим «**Блокировка пуска**»

В режиме «**Блокировка пуска**» блокируется управление задвижкой от всех органов управления: ШУ, ПКП, УДП, также происходит сброс всех сигналов **НЕИСПРАВНОСТЬ**. После перевода в другие режимы будет произведен опрос подчиненных устройств, и если обнаружится неисправность, контроллер выдаст сигнал **НЕИСПРАВНОСТЬ**.

1.5.12 Назначение и способы отображения световой информации работы ШУ приведены в таблице 4.

Таблица 4

| Индикатор | Режим | Примечание |
|------------------|--|--|
| ПУСК | ШУ в состоянии « Пуск » | Непрерывно светит при активном состоянии устройства (выполняется управление задвижкой). |
| НЕИСПРАВНОСТЬ | ШУ в состоянии « Неисправность » | 1 Непрерывно светит, если использование ШУ невозможно. 2 Единичные вспышки с периодом 1 с, если обнаружено повреждение, при котором ШУ работоспособно. 3 Сопровождается непрерывным звуковым сигналом. |
| АВТОМАТИКА ОТКЛ. | ШУ в состоянии « Автоматика отключена » | Непрерывно светит. ШУ находится в состоянии «Ручной» или «Блокировка пуска» |
| ПИТАНИЕ | Наличие питания на вводе | Непрерывно светит. |
| СВЯЗЬ | Наличие связи с ПКП | Промаргивает с частотой обмена информацией |
| АВТОМАТИЧЕСКИЙ | Включен режим « Автоматический » | Непрерывно светит. ШУ работает в автоматическом режиме по логике ПКП или по внутренней логике ШУ |
| РУЧНОЙ | Включен режим « Ручной » | Непрерывно светит. Задвижка в режиме ручного управления от кнопок ОТКРЫТЬ , ЗАКРЫТЬ и СТОП панели управления ШУ или органов управления ПКП или УДП |
| БЛОКИРОВКА ПУСКА | Включен режим « Блокировка пуска » | Непрерывно светит. Заблокирован запуск электродвигателя во всех режимах работы ШУ |
| ЗВУК ОТКЛ. | Встроенный звуковой сигнал программно отключен | Непрерывно светит. Текущее состояние «Неисправность» не сопровождается звуковой сигнализацией (возникновение нового события «Неисправность» вновь запустит звуковую сигнализацию) |
| ТЕСТ | Тестовый | Кратковременное включение при нажатии на кнопку ТЕСТ |
| ЗАКРЫТО | Задвижка в положении « Закрыто » | Непрерывно светит, если есть сигнал закрытия с концевого выключателя (КВЗ). |
| | Задвижка закрывается | Мигание с частотой 1 Гц |

Продолжение таблицы 4

| Индикатор | Режим | Примечание |
|---|--|--|
| ОТКРЫТО | Задвижка в положении «Открыто» Задвижка открывается | Непрерывно светит, если есть сигнал с концевого выключателя открытия (КВО). Мигание с частотой 1 Гц |
| ЗАКЛИНИЛО | Задвижка находится в промежуточном положении и не движется | 1 Светит непрерывно если истекло заданное время на перемещение задвижки из одного положения в другое. 2 Двойные вспышки с периодом 1 с, если отсутствуют сигналы с КВЗ и/или КВО и имеется сигнал с муфтового выключателя соответствующего направлению перемещения задвижки |
| Высокий уровень в резервуаре (при работе задвижки на пополнение резервуара) | | Наличие сигнала с датчика высокого уровня. |
| Низкий уровень в резервуаре (при работе задвижки на пополнение резервуара) | | Наличие сигнала с датчика низкого уровня. |
| <p>ШУ в состоянии «Неисправность» непрерывным свечением индикатора НЕИСПРАВНОСТЬ индицирует один или одновременно несколько отказов, при котором использование ШУ по назначению невозможно:</p> <ul style="list-style-type: none"> • Заклинило – имеется сигнал «Заклинило»; • Авария основного питания – комплекс неисправностей связанных с контролем трехфазного напряжения (обрыв фазы, «слипание» фаз, чередование фаз, асимметрия фаз, повышение/понижение напряжения); • Отказ – не срабатывает контактор ШУ от сигнала запуска электродвигателя в режиме «Пуск»; • Обрыв цепи ПД – обрыв силовой цепи питания электродвигателя привода задвижки. <p>ШУ в состоянии «Неисправность» (индикатор НЕИСПРАВНОСТЬ мигает) остается работоспособным в «Автоматическом» (автономном), в ручном режиме управления с панели ШУ, а так же при ручном и автоматическом управлении с ПКП:</p> <ul style="list-style-type: none"> • Обрыв или короткое замыкание внешней сигнальной линии с УДП (кнопками ОТКР, ЗАКРЫТЬ или СТОП); • Вскрытие – отсутствие сигнала о закрытии дверцы корпуса ШУ. <p>ШУ остается работоспособным только в ручном режиме управления с панели ШУ при обнаружении следующих повреждений (при этом индикатор НЕИСПРАВНОСТЬ мигает):</p> <ul style="list-style-type: none"> • Обрыв или короткое замыкание шлейфа сигнализации с датчиком низкого или высокого уровня воды в резервуаре; • Недопустимое сочетание датчиков – комплекс неисправностей по датчикам уровня, например, наличие сигнала датчика высокого уровня без сигнала датчика низкого уровня. | | |

1.6 Маркировка

1.6.1 Маркировка ШУ содержит:

- товарный знак или наименование предприятия-изготовителя;
- наименование и условное обозначение ШУ;
- заводской номер;
- месяц и год изготовления;
- степень защиты, обеспечиваемая оболочкой по ГОСТ 14254;
- город и страна производителя;
- знак обращения на рынке.

1.6.2 Маркировка потребительской тары содержит:

- товарный знак или наименование предприятия-изготовителя;
- наименование и условное обозначение ШУ;
- заводской номер;
- год и месяц упаковывания;
- манипуляционные знаки и надписи согласно ГОСТ 14192 – «Хрупкое. Осторожно», «Беречь от влаги», «Верх».

1.7 Упаковка

1.7.1 Упаковывание ШУ производится в потребительскую тару – картонную коробку вместе с комплектом монтажных изделий и паспортом на ШУ.

1.7.2 Комплект монтажных изделий и эксплуатационная документация помещены в полиэтиленовые пакеты.

2 Комплектность

2.1 Комплектность изделия приведена в таблице 5.

Таблица 5

| Наименование | Количество, шт. | Примечание |
|----------------------------|-----------------|------------|
| Шкаф управления задвижкой | 1 | |
| Паспорт | 1 | |
| Комплект монтажных изделий | 1 | |
| Этикетка панели управления | 1 | |

3 Использование по назначению

3.1 Меры безопасности



Внимание! Работы по ремонту и обслуживанию двигателя запрещается проводить при включенном автоматическом выключателе QF1. Принцип работы автоматики предполагает наличие опасного напряжения на обмотке двигателя, даже при выключенном контакторе KM1.

ВНИМАНИЕ! ЗАПРЕЩАЕТСЯ ЭКСПЛУАТАЦИЯ ШУ БЕЗ ЗАЩИТНОГО ЗАЗЕМЛЕНИЯ.

3.1.1 К работе с ШУ допускается только персонал, изучивший требования настоящего паспорта, а также документацию применяемых совместно с ШУ изделий.

3.1.2 При монтаже, обслуживании и ремонте необходимо соблюдать требования безопасности при работе с электроустановками напряжением до 1000 В.

3.1.3 По способу защиты от поражения электрическим током ШУ относится к классу 01 по ГОСТ 12.2.007.0.

3.2 Эксплуатационные ограничения

3.2.1 Монтаж аппаратуры на месте эксплуатации должен производиться в соответствии с требованиями ПУЭ, СП 5.13130 представителями организации, имеющей лицензию на данный вид деятельности. Дата выдачи и номер лицензии указываются в разделе 10 настоящего паспорта.

3.2.2 ШУ крепится на вертикальную поверхность.

3.2.3 Установку ШУ следует производить вдали от отопительных приборов (не ближе 0,5 м). При этом расстояние от корпуса ШУ до других ШУ или стен (кроме установочной) должно быть не менее 100 мм для обеспечения циркуляции воздуха.

3.3 Подготовка к использованию

3.3.1 Подключение сигнальных линий связи ШУ производится кабелем с сечением жилы не менее 0,35 мм² и не более 4 мм² исходя из токов нагрузки. Примеры подключения ШУ для управления задвижкой приведены в таблице 6.

Таблица 6

| Назначение цепи | Номер клеммной колодки (обозначение на электрической принципиальной схеме) | |
|---|--|----------|
| | ШУЗ-R3 | ШУЗ-O-R3 |
| Ввод 400В фаза А (питание шкафа) | X1:1 | |
| Ввод 400В фаза В (питание шкафа) | X1:2 | |
| Ввод 400В фаза С (питание шкафа) | X1:3 | |
| Выход 400В фаза А (питание двигателя) | X1:4 | |
| Выход 400В фаза В (питание двигателя) | X1:5 | |
| Выход 400В фаза С (питание двигателя) | X1:6 | |
| Ввод 400В N (нейтральный проводник) | X1:7 | |
| Ввод 400В PE (защитный проводник) | X1:8 | |
| Ввод 230В фаза L (питание шкафа) | | X1:1 |
| Ввод 230В N (питание шкафа) | | X1:2 |
| Ввод 230В PE (защитный проводник) | | X1:3 |
| Выход 230В фаза L (питание двигателя в направлении открыто) | | X1:4 |
| Выход 230В N (питание двигателя) | | X1:5 |
| Выход 230В фаза L (питание двигателя в направлении закрыто) | | X1:6 |
| Вход 1 | X1:9 | |
| Вход 1 | X1:10 | |
| Вход 2 | X1:12 | |
| Вход 2 | X1:13 | |
| Вход 3 | X1:15 | |
| Вход 3 | X1:16 | |
| Вход 4 | X1:18 | |
| Вход 4 | X1:19 | |
| Неисправность НЗ (0,5А 250VAC, 30VDC) | X1:24 | |
| Неисправность НЗ (0,5А 250VAC, 30VDC) | X1:25 | |
| Неисправность НР (0,5А 250VAC, 30VDC) | X1:26 | |
| Неисправность НР (0,5А 250VAC, 30VDC) | X1:27 | |
| АЛС | X1:91 | |
| | X1:92 | |
| АЛС | X1:94 | |
| | X1:95 | |

3.3.2 Для обеспечения контроля целостности линий связи с контактами датчиков, муфтовых выключателей и кнопок дистанционного управления необходимо подключить резисторы из комплекта монтажных изделий (см. п.2.1) согласно схемам. Резисторы должны подключаться в непосредственной близости выводов датчиков, муфтовых выключателей и кнопок.

Вместо неиспользуемых датчиков, муфтовых выключателей и кнопок дистанционного управления резисторы или их суммарный эквивалент следует подключать непосредственно к клеммам шкафа.

Примеры подключения ШУ для управления задвижкой в режиме с концевыми и муфтовыми выключателями приведены на рисунках 6 и 7.

3.3.3 По окончании монтажа противопожарной системы следует:

–Задать адрес ШУ с помощью программатора адресных устройств ПКУ-1 прот. R3 или с приемно-контрольного прибора по АЛС1/ АЛС2/ АЛСТ.

– Подключить АЛС и питание ШУ;

– Задать конфигурацию в ПКП с помощью ПО Fire Sec и затем, с помощью ПКП, записать в контроллер шкафа (это произойдет автоматически при подсоединенной АЛС):

- Настройка срабатывания концевика ОТКР – НР, НЗ;
- Настройка срабатывания концевика ЗАКР – НР, НЗ;
- Настройка срабатывания муфтового выключателя ОТКР – НР, НЗ;
- Настройка срабатывания муфтового выключателя ЗАКР – НР, НЗ;
- Настройка срабатывания кнопки ОТКР – НР, НЗ;
- Настройка срабатывания кнопки ЗАКР – НР, НЗ;
- Настройка срабатывания кнопки СТОП – НР, НЗ;

• Тип управления:

– электропривод задвижки с блоком концевых выключателей (тип управления 1);

– электропривод задвижки с блоком концевых и муфтовых выключателей (тип управления 2);

– электропривод задвижки с блоком концевых выключателей и датчиками уровня (тип управления 3);

Убедиться в конфигурации типа управления можно с помощью светодиодного индикатора зеленого цвета HL3, расположенного на плате внутри шкафа: 1 короткая вспышка – тип управления 1, 2 коротких вспышки – тип управления 2, 3 коротких вспышки – тип управления 3.

- Настройка срабатывания датчика НИЗКИЙ УРОВЕНЬ – НР, НЗ;
- Настройка срабатывания датчика ВЫСОКИЙ УРОВЕНЬ – НР, НЗ;

• Время ожидания с концевика ОТКР – от 1 до 255 с;

• Время ожидания с концевика ЗАКР – от 1 до 255 с;

• Время ожидания сигнала с муфты – от 1 до 31 с (отсчет времени начинается с момента поступления сигнала с концевика);

- Нажать кнопку **ТЕСТ** на плате контроллера ШУ для проверки его работоспособности в системе;

- Убедиться в том, что прибор прошел автоматическую регистрацию в системе противопожарной защиты по включению оптического индикатора **СВЯЗЬ** на плате контроллера либо по приему сигнала «Тест» приемно-контрольным прибором.

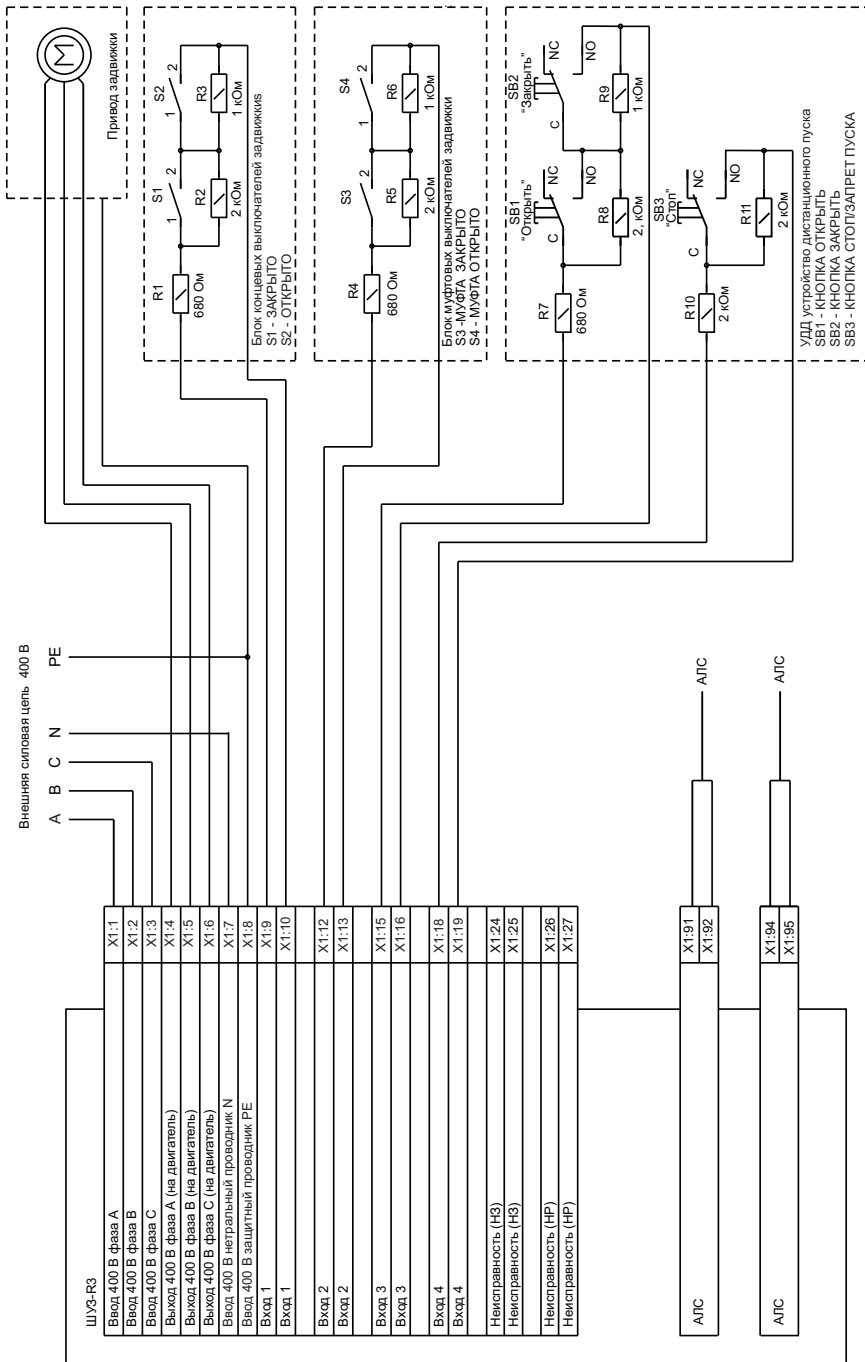


Рисунок 6

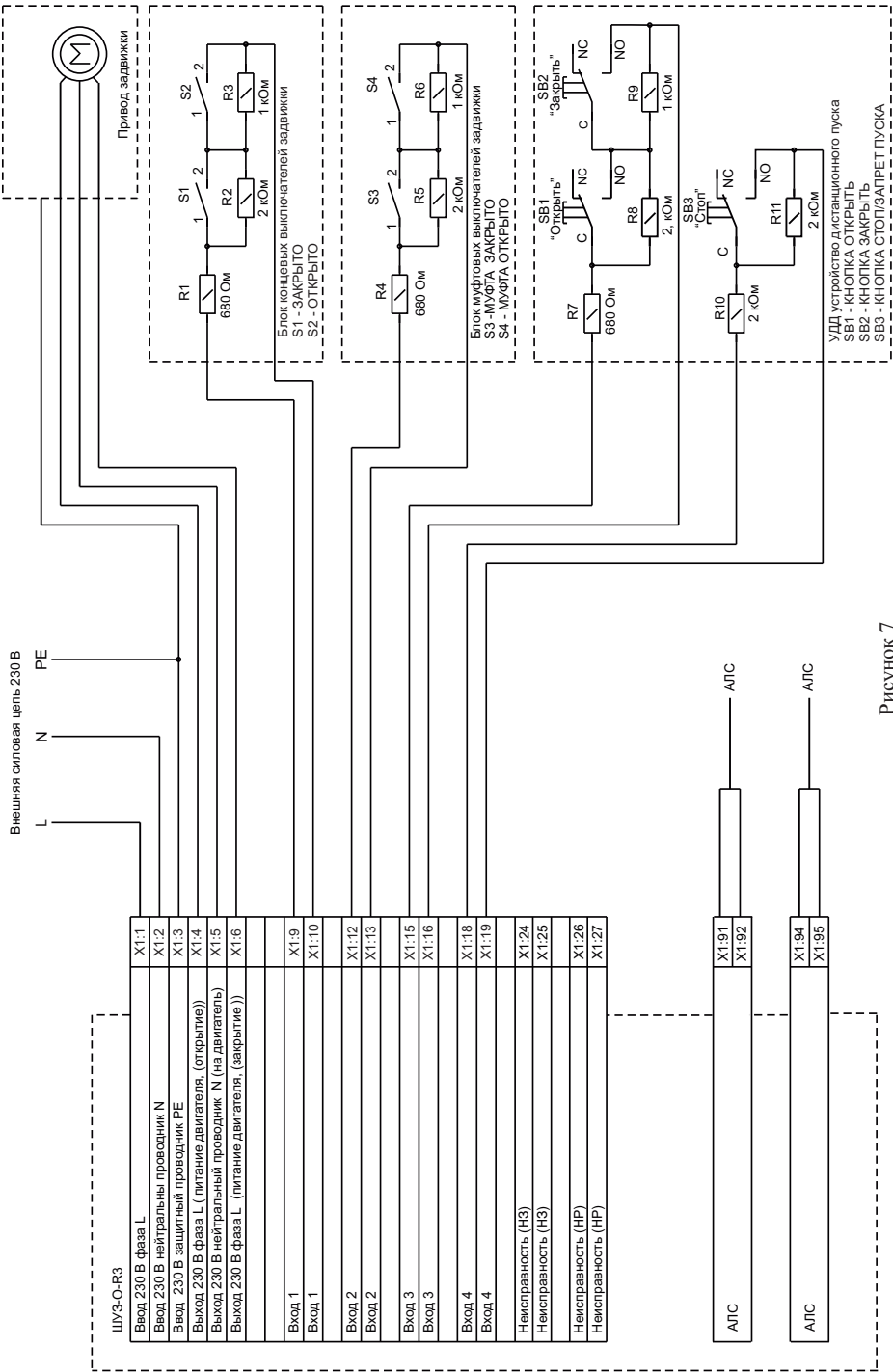


Рисунок 7

3.3.4 При конфигурировании системы противопожарной защиты, в зависимости от конфигурации ШУ («КВ», «КВ-МВ», «КВ-ДУ») и используемых типов контактных групп датчиков, подключаемых к прибору, возможны следующие схемы подключения, представленные в таблице 7.

Таблица 7

| Вход | Описание | Схема подключения | Подключаемые датчики |
|--------------------------|--|-------------------|--|
| Вх.1, X1.9- X1.10 | Два контакта, нормально замкнутые (контакты НЗ-НЗ) | | Конфигурация: КВ, КВ-МВ, КВ-ДУ |
| Вх.1, X1.9- X1.10 | Два контакта, нормально разомкнутые (контакты НР-НР) | | Концевые выключатели S1 - ЗАКРЫТО S2 - ОТКРЫТО |
| Вх.1, X1.9- X1.10 | Два разнотипных контакта (контакты НЗ-НР) | | |
| Вх.1, X1.9- X1.10 | Два разнотипных контакта (контакты НР-НЗ) | | |
| Вх.2, X1.12- X1.13 | Один контакт, нормально замкнутый (контакт НЗ) | | Конфигурация: КВ-МВ с одним муфтовым выключателем на закрытие. |
| Вх.2, X1.12- X1.13 | Один контакт, нормально разомкнутый (контакт НР) | | Концевой выключатель моментной муфты S1 – ЗАКРЫТО |
| Вх.2, X1.12- X1.13 | Два контакта, нормально замкнутые (контакты НЗ-НЗ) | | Конфигурация: КВ-МВ с двумя муфтовыми выключателями на закрытие и открытие. |
| Вх.2, X1.12- X1.13 | Два контакта, нормально разомкнутые (контакты НР-НР) | | |
| Вх.2, X1.12- X1.13 | Два разнотипных контакта (контакты НЗ-НР) | | Конфигурация: КВ-ДУ Концевые выключатели датчика уровня: S1–Нижний уровень S2–Верхний уровень |
| Вх.2, X1.12- X1.13 | Два разнотипных контакта (контакты НР-НЗ) | | |

| Вход | Описание | Схема подключения | Подключаемые датчики |
|--------------------------|---|-------------------|---|
| Вх.3, X1.15- X1.16 | Два контакта, нормально замкнутые (контакты НЗ-НЗ) | | Кнопки устройства дистанционного пуска (УДП) S1 – ОТКРЫТЬ S2 – ЗАКРЫТЬ |
| Вх.3, X1.15- X1.16 | Два контакта, нормально разомкнутые (контакты НР-НР) | | |
| Вх.3, X1.15- X1.16 | Два разнотипных контакта (контакты НЗ-НР) | | |
| Вх.3, X1.15- X1.16 | Два разнотипных контакта (контакты НР-НЗ) | | |
| Вх.4, X1.18- X1.19 | Один контакт, нормально замкнутый (контакт НЗ) | | Кнопка устройства дистанционного пуска (УДП) S1 – СТОП |
| Вх.4, X1.18- X1.19 | Один контакт, нормально разомкнутый (контакт НР) | | |

3.3.5 При конфигурировании системы противопожарной защиты, в зависимости от назначения ШУ (3.3.4), возможна настройка параметров ШУ с помощью программы ПО Fire Sec согласно руководству на ПО Fire Sec.

3.4 Ввод в эксплуатацию

3.4.1 При проведении пуско-наладочных работ на объекте эксплуатации необходимо сначала произвести проверку автономной работы ШУ с задвижкой и только затем совместно с ПКП. Перед проведением проверок необходимо выполнить следующие подготовительные мероприятия:

а) Вводной автоматический выключатель QF1 внутри ШУ перевести в положение «Выключено».

б) Подвести силовые и сигнальные провода к ШУ.

в) Проверить прочность крепления корпуса, надежность выполнения заземления и правильность монтажа сигнальных и силовых линий. Для силовых проводов отдельно проверить надежность крепления в клеммах контакторов (вводных автоматов) и зажатие вводных уплотнителей (элементов крепления кабелей).

г) Проверить прочность крепления разъемов на контроллере.

д) Подготовить к опробованию и электрическому пуску задвижки в соответствии с инструкциями в технической документации на задвижку.

е) Подать напряжение на ШУ. Проверить напряжение и правильность чередования фаз.

3.4.2 Проверка работы ШУ в режиме ручного управления с панели управления ШУ.

Установить задвижку в положение **ЗАКРЫТО**.

- а) Не закрывая дверцу ШУ включить силовое электропитание на входе ШУ;
 - б) Включить вводной автомат внутри ШУ. Проконтролировать включение светового индикатора зеленого цвета **ПИТАНИЕ** на панели управления, включение индикаторов красного цвета «**24 V**» на плате контроллера. При этом должен звучать встроенный звуковой излучатель сигнализирующий состояние открытой дверцы ШУ;
 - в) Закрывать дверцу ШУ. Звуковая сигнализация выключится, если отсутствуют неисправности;
 - г) Проверить включение индикатора задвижки **ЗАКРЫТО** и отсутствие включения индикатора желтого цвета **НЕИСПРАВНОСТЬ** на панели управления ШУ.
 - д) Переключатель **УПРАВЛЕНИЕ** установить в положение «**ВКЛ.**», нажать клавишу **РУЧНОЙ** на панели управления. Проконтролировать включения индикаторов **РУЧНОЙ** и **АВТОМАТИКА ОТКЛ.**;
 - е) Нажать и отпустить кнопку «**ОТКР.**» Убедиться в исполнении команды наличием характерного звука срабатывания магнитного пускателя и включение светового индикатора **ПУСК**. Убедиться в пуске (начале работы) электродвигателя по «Бегающей индикации» (от индикатора **ЗАКРЫТО** до индикатора **ОТКРЫТО**) в сторону перемещения заслонки клапана в положение **ОТКРЫТО**. При нормальной работе задвижки держать ее во включенном состоянии в течение промежутка времени, указанного в инструкции для его опробования. Если при попытке включить электродвигатель срабатывают защиты вводного автомата, то, не включая ШУ, найти и устранить неисправность в подключении. После устранения неисправности включение повторить;
 - ж) Дождаться включения индикатора **ОТКРЫТО**, отключения контактора и выключения электродвигателя.
 - и) Нажать и отпустить кнопку «**ЗАКР.**». Убедиться в исполнении команды наличием характерного звука срабатывания магнитного пускателя. Убедиться в пуске (начале работы) электродвигателя по «Бегающей индикации» (от индикатора **ОТКРЫТО** до индикатора **ЗАКРЫТО**) в сторону перемещения заслонки клапана в положение **ЗАКРЫТО** и погасании индикатора **ОТКРЫТО**. При нормальной работе задвижки держать ее во включенном состоянии в течение промежутка времени, указанного в инструкции для ее опробования.
 - к) Дождаться включения индикатора **ЗАКРЫТО**, отключения контактора, выключения электродвигателя и отключения индикатора **ПУСК**.
 - л) Нажать и отпустить кнопку «**ОТКР.**» Убедиться в исполнении команды наличием характерного звука срабатывания магнитного пускателя и включение светового индикатора **ПУСК**. Убедиться в пуске (начале работы) электродвигателя и выключению индикатора **ЗАКРЫТО**
 - м) Нажать и отпустить кнопку **СТОП**. Убедиться в срабатывании магнитного пускателя, выключении электродвигателя. После нажатия на кнопку **СТОП** индикатор **ПУСК** отключается.
 - н) Нажать и отпустить кнопку «**ОТКР.**» Убедиться в исполнении команды наличием характерного звука срабатывания магнитного пускателя. Убедиться в пуске (начале работы) электродвигателя. Дождаться окончания процесса открытия задвижки и включения необходимой индикации.
- Примечание. Реверсивное переключение направления хода задвижки возможно нажатием на соответствующую кнопку без остановки движения задвижки кнопкой **СТОП**.
- п) Проверить автоматическое переключение в режим «**Ручной**» из режима «**Автоматический**» при нажатии на кнопки «**ОТКР.**», «**ЗАКР.**», **СТОП**.
 - р) Проверить работу ШУ при управлении с кнопок УДП.

3.4.3 Проверка режима автоматического управления задвижкой по 3 типу управления.

- а) Установить вручную задвижку в положение **ЗАКРЫТО**.
- б) Сымитировать промежуточный уровень воды в резервуаре (отсутствие замыкания датчиков НУ и ВУ.
 - в) Включить питание ШУ автоматическим выключателем QF1.
 - г) Закрыть дверь и убедиться в отсутствии неисправностей.
 - д) Перевести ШУ в режим «**Автоматический**».
 - е) Проверить включение индикаторов **ЗАКРЫТО**.
 - ж) Проверить отсутствие включения индикаторов **НИЗКИЙ УРОВЕНЬ В РЕЗЕРВУАРЕ** и **ВЫСОКИЙ УРОВЕНЬ В РЕЗЕРВУАРЕ**.
 - з) Сымитировать низкий уровень воды в резервуаре (замыкание датчика НУ).
 - к) Убедиться, что включился индикатор **НИЗКИЙ УРОВЕНЬ В РЕЗЕРВУАРЕ** и задвижка начала движение в сторону открытия.
 - л) Убедиться, что задвижка перешла в положение **ОТКРЫТО** по включению индикатора **ОТКРЫТО**, выключению контактора и останову электродвигателя.
 - м) После перехода задвижки в положение **ОТКРЫТА** снять сигнал **НИЗКИЙ УРОВЕНЬ В РЕЗЕРВУАРЕ**.
 - н) Сымитировать высокий уровень воды в резервуаре (замыкание датчика ВУ)
 - о) Убедиться, что включился индикатор **ВЫСОКИЙ УРОВЕНЬ В РЕЗЕРВУАРЕ** и задвижка начала движение в сторону закрытия.
 - п) Убедиться, что задвижка перешла в положение **ЗАКРЫТО** по включению индикатора **ЗАКРЫТО**, выключению контактора и останову электродвигателя.

3.4.4 Проверка работы ШУ в режиме автоматического управления совместно с ППКОПУ

ВНИМАНИЕ! ПРОВЕРКУ РАБОТЫ ШУ В АВТОМАТИЧЕСКОМ РЕЖИМЕ ВЫПОЛНЯТЬ ТОЛЬКО ПОСЛЕ УСПЕШНОГО ЗАВЕРШЕНИЯ ПРОВЕРКИ РАБОТЫ ЗАДВИЖКИ В РЕЖИМЕ РУЧНОГО УПРАВЛЕНИЯ.

- а) Выполнить проверки по а)–д) 3.4.2 ;
- б) Перевести ШУ в режим «**Автоматический**». Проконтролировать отсутствие включения индикатора **НЕИСПРАВНОСТЬ** и мигания индикатора **СВЯЗЬ** на лицевой панели ШУ.
- б) Выполнить проверку работы ШУ в режиме автоматического управления с ПКП, пользуясь методикой проверки изложенной в руководстве по эксплуатации на ПКП.

3.5 Использование

3.5.1 ШУ используется только в соответствии с его назначением и в соответствии с описанием настоящего паспорта. Предприятие-изготовитель не гарантирует работу ШУ в условиях, не оговоренных настоящим паспортом.

С целью обеспечения безотказной работы в течение назначенного ресурса следует периодически проводить техническое обслуживание ШУ в соответствии с разделом 4.

4 Техническое обслуживание

4.1 С целью поддержания исправности ШУ в период эксплуатации необходимо проведение регламентных работ, которые включают в себя периодический (не реже одного раза в полгода):

- внешний осмотр с удалением пыли мягкой тканью и кисточкой,
- контроль световой индикации,
- проверку работоспособности шкафа совместно с управляемым оборудованием,
- проверку сопротивления изоляции соединительных линий,
- проверка надежности соединений кабелей.

4.2 Мероприятия по техническому обслуживанию систем противопожарной защиты должны проводить специализированные организации, имеющие лицензии на производство данного вида работ.

5 Транспортирование и хранение

5.1 ШУ в транспортной таре перевозятся любым видом крытых транспортных средств (в железнодорожных вагонах, закрытых автомашинах, трюмах и отсеках судов, герметизированных отапливаемых отсеках самолетов и т.д.) в соответствии с требованиями действующих нормативных документов.

5.2 Условия транспортирования должны соответствовать условиям хранения 5 по ГОСТ 15150-69.

5.3 Хранение ШУ в транспортной таре в складах изготовителя и потребителя должно соответствовать условиям 1 по ГОСТ 15150-69.

6 Утилизация

6.1 ШУ содержат радиоэлектронные компоненты и подлежит утилизации способом, который применяется для изделий подобного типа согласно инструкциям и правилам, действующим в регионе его применения.

7 Гарантии изготовителя

7.1 Предприятие-изготовитель гарантирует соответствие ШУ требованиям технических условий при соблюдении потребителем условий транспортирования, хранения, монтажа и эксплуатации.

Предприятие-изготовитель рекомендует выполнять работы по монтажу, настройке и эксплуатации оборудования организациями, имеющими соответствующие лицензии и допуски, а также аттестованными специалистами, имеющими соответствующий квалификационный уровень.

7.2 Гарантийный срок эксплуатации – 18 месяцев со дня ввода в эксплуатацию, но не более 24 месяцев с даты выпуска.

7.3 В течение гарантийного срока эксплуатации предприятие-изготовитель производит безвозмездный ремонт или замену ШУ. Предприятие-изготовитель не несет ответственности и не возмещает ущерба за дефекты, возникшие по вине потребителя при несоблюдении правил эксплуатации и монтажа.

7.4 В случае выхода ШУ из строя в период гарантийного обслуживания его следует вместе с настоящим паспортом вернуть по адресу:

410056, г. Саратов, ул. Ульяновская, 25, ООО «КБ Пожарной Автоматики» с указанием наработки ШУ на момент отказа и причины снятия с эксплуатации.

8 Сведения о сертификации

8.1 Сертификат соответствия № С-RU.ЧС13.В.00952 действителен по 26.10.2022. Выдан органом по сертификации ОС «ПОЖТЕСТ» ФГБУ ВНИИПО МЧС России, 143903, Россия, Московская область, г. Балашиха, мкр. ВНИИПО, д. 12.

8.2 Сертификат соответствия № ТС RU С-RU.АВ24.В.08379 серия RU № 0638638 действителен по 26.12.2022 включительно. Выдан органом по сертификации ООО "Сертификация продукции "СТАНДАРТ-ТЕСТ", регистрационный № RA.RU.11AB24. 121471, Россия, г. Москва, Можайское шоссе, дом 29.

8.3 ШУ сертифицирован в составе системы пожарной сигнализации адресной «Рубеж-ПБ». Сертификат соответствия № ВУ/112 02.01. 033 00795 действителен до 06.11.2023. Выдан органом по сертификации Учреждение «Республиканский центр сертификации и экспертизы лицензируемых видов деятельности» МЧС Республики Беларусь, 220088, г. Минск, ул. Захарова, 73а.

8.4 Система менеджмента качества ООО «КБ Пожарной Автоматики» сертифицирована на соответствие требованиям международного стандарта ISO 9001:2015 и стандарта ГОСТ Р ИСО 9001-2015.

9 Свидетельство о приемке и упаковывании

Шкаф управления задвижкой ШУЗ _____ версия ПО _____

заводской номер _____ соответствует требованиям технических условий ПАСН.425412.010 ТУ, признан годным к эксплуатации и упакован согласно требованиям, предусмотренным в действующей технической документации.

Дата выпуска _____

М.П

Упаковывание произвел _____

Контролер _____

10 Свидетельство о вводе в эксплуатацию

Шкаф управления задвижкой ШУЗ _____

Изготовитель ООО «КБ Пожарной Автоматики»

Заводской номер _____ дата выпуска "___" _____ 201___ г.

Введен в эксплуатацию на _____
наименование предприятия (организации)

_____ краткая характеристика объекта и его адрес

М.П. _____
Подпись представителя монтажной
(сервисной) организации

М.П. _____
Подпись представителя монтажной
(сервисной) организации

Дата _____

Дата _____

Лицензия № _____

От "___" _____ г.

11 Сведения о рекламациях

11.1 При отказе в работе в период гарантийного срока эксплуатации потребителю необходимо составить технически обоснованный акт с указанием наименования и обозначения изделия, его номера, присвоенного изготовителем, даты выпуска, приложить форму № 1 сбора информации, по адресу:

410056, г. Саратов, ул. Ульяновская, д. 25, ООО "КБ Пожарной Автоматики"

Форма №1 сбора информации

ШУЗ

Завод. № _____

Время хранения _____

Дата ввода в эксплуатацию " ____ " _____ 201 ____ г.

| Дата выхода из строя | Краткое содержание рекламации | Принятые меры | Примечания |
|----------------------|-------------------------------|---------------|------------|
| | | | |

Печать

Подпись _____

" ____ " _____ 201 ____ г.

12 Сведения о проверках, ремонтах, консервации и упаковке

12.1 Проверка, ремонт, консервация и упаковка производятся изготовителем, а так же при демонтаже/монтаже на новом месте. Сведения о произведенных работах (кроме работ планового технического обслуживания) оформляются по форме №2.

Форма №2

| Дата | Причина | Вид работ (проверка, ремонт, упаковка, консервация) | Организация, выполнившая работы | Подпись, печать |
|------|---------|---|---------------------------------|-----------------|
| | | | | |
| | | | | |
| | | | | |
| | | | | |
| | | | | |
| | | | | |
| | | | | |
| | | | | |
| | | | | |
| | | | | |
| | | | | |

**Телефоны технической поддержки: 8-800-600-12-12 для абонентов России ,
8-800-080-65-55 для абонентов Казахстана,
+7-8452-22-11-40 для абонентов других стран**