

## Зажимная скоба



Тип	Диапазон зажима D	Уп. Вес		Арт.-№
	мм	Шт.	кг/100 шт.	
2056U 12 VA	8 - 12	50	3,000	1178504
2056U 16 VA	12 - 16	50	3,200	1178512
2056U 22 VA	16 - 22	50	3,800	1178520
2056U 28 VA	22 - 28	50	5,350	1178539
2056U 34 VA	28 - 34	50	7,200	1178547
2056U 40 VA	34 - 40	25	8,100	1178555
2056U 46 VA	40 - 46	25	9,900	1178563
2056U 52 VA	46 - 52	25	11,200	1178571
2056U 58 VA	52 - 58	25	13,400	1178598
2056U 64 VA	58 - 64	15	14,300	1178601
2056U 70 VA	64 - 70	15	20,500	1178628
2056U 76 VA	70 - 76	10	19,100	1178636

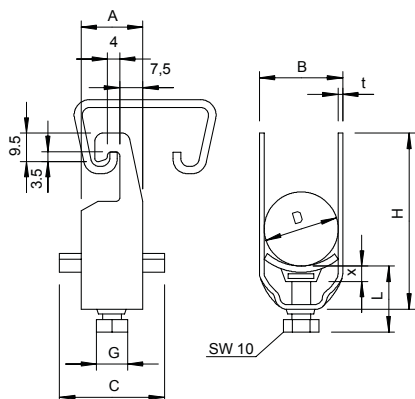
V2A Нержавеющая сталь 1.4301

€/100 шт.

Подходит ко всем С-образным профильным рейкам с шириной шлица 18 и 22 мм. Также подходит для плоского, углового и U-образного профиля толщиной 4 - 12 мм.

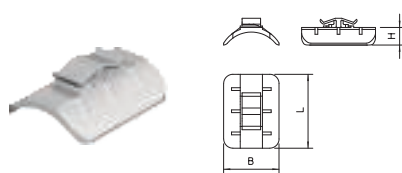
Скоба и винт из стали. Полипропиленовая прижимная пластина, не содержащая галогенов, цвет светло-серый RAL 7035.

### Размеры



D	A	b	C	G	t	x	H	L
мм	мм	мм	мм		мм	мм	мм	мм
8 - 12	20	16	34	M6	1,5	5	42	34
12 - 16	20	20	34	M6	1,5	5	46	34
16 - 22	20	27	34	M6	1,5	5	53	34
22 - 28	20	33	34	M6	2	5	59	34
28 - 34	20	39	34	M8	2	5,5	67	37,5
34 - 40	20	45	34	M8	2	5,5	73	37,5
40 - 46	20	51	40	M8	2	5,5	79	37,5
46 - 52	20	57	40	M8	2	6,5	85	38,5
52 - 58	23	64	40	M8	2,5	6,5	91	38,5
58 - 64	23	70	40	M8	2,5	6,5	97	38,5
64 - 70	23	76	40	M8	2,5	6,5	103	38,5
70 - 76	25	82	40	M8	2,5	6,5	110	45,5

## Прижимная пластина, пластик



Тип	Диапазон зажима D	Уп. Шт.	Уп. Вес		Арт.-№
	мм		Шт.	кг/100 шт.	
2058 12 LGR	8 - 12	2400	100	0,177	1195123
2058 16 LGR	12 - 16	1200	100	0,189	1195166
2058 22 LGR	16 - 22	1000	100	0,187	1195220
2058 28 LGR	22 - 28	1000	100	0,244	1195271
2058 34 LGR	28 - 34	1200	100	0,303	1195344
2058 40 LGR	34 - 40	1200	100	0,325	1195409
2058 46 LGR	40 - 46	1200	100	0,409	1195468
2058 52 LGR	46 - 52	1200	100	0,442	1195522
2058 58 LGR	52 - 58	1200	100	0,486	1195581
2058 64 LGR	58 - 64	500	50	0,540	1195646
2058 70 LGR	64 - 70	500	50	0,550	1195700

PP полипропилен

€/100 шт.

Применяется для реек с шириной шлица 16-17 мм. Для защиты между проводом и рейкой пластина зажимается в шлице.