

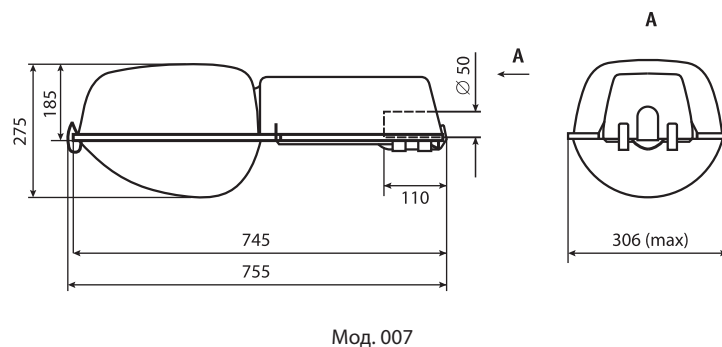
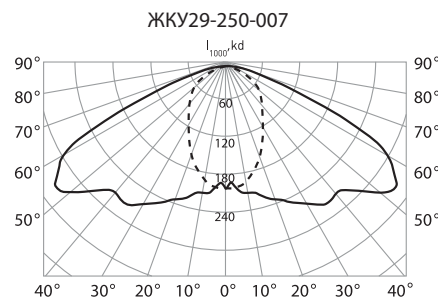
ЖКУ/РКУ29



Освещение улиц, дорог, АЗС, железнодорожных платформ и станций, мостов, территорий дворов, школ и детских садов

ТУ 16-93 ИЖАН.676145.079ТУ

Напряжение _____ 220 ± 10% В
 Номинальная частота _____ 50 Гц
 Коэффициент мощности _____ 0,85
 Класс защиты от поражения электрическим током _____ I
 Климатическое исполнение _____ У1, УХЛ1
 Габаритные размеры _____ см. модификации
 Максимальное сечение кабеля _____ 4,0 мм²



Мод. 007

Светильники с ЭмПРА

Светильники с электромагнитными ПРА – это классическое решение в уличном и дорожном освещении. Светильники с ЭмПРА обладают высокой эксплуатационной надёжностью и стабильностью работы при низких температурах окружающей среды (ниже -45 С).

Наименование	Артикул	Тип источника света	Номинальная мощность, Вт	Патрон	КПД*, % (не менее)	Тип кривой силы света (КСС)	Степень защиты оптического отсека	Масса, кг (не более)
ЖКУ29-100-007/008/009	1000318/1000319/1001372	ДНАТ	100	E40	71/82/69	Широкая	IP53/IP23/IP53	6,1/5,5/6,6
ЖКУ29-150-007/008/009	1000320/1000321/1001373	ДНАТ	150	E40	69/82/69	Широкая	IP53/IP23/IP53	6,5/5,9/7,0
ЖКУ29-250-007/008/009	1000322/1000323/1001374	ДНАТ	250	E40	72/82/69	Широкая	IP53/IP23/IP53	7,7/7,1/8,2
РКУ29-250-007/008/009	1000324/1000325/1001375	ДРЛ	250	E40	68/83/68	Полуширокая	IP53/IP23/IP53	6,9/6,3/7,4

* - в соответствие с данными измерений ВНИСИ (стр. 11)

Светильники с ЭмПРА с переключателем мощности (ПРА 40%)

Применение светильников с ЭмПРА с переключателем мощности (ПРА 40%) позволяет экономить электроэнергию за счёт управления мощностью светильника. ПРА 40% обеспечивает стабильную работу лампы ДНАТ в двух режимах – полной (100%) и пониженной (60%) мощности. Переключение из номинального режима в режим пониженной мощности происходит автоматически в заданное время. Далее спустя настраиваемый промежуток времени светильники вновь переходят в номинальный режим и работают так до отключения осветительной установки.

Наименование	Артикул	Тип источника света	Номинальная мощность, Вт	Пониженная мощность, Вт	Патрон	Световой поток в режиме пониженной мощности
ЖКУ29-70-007/008/009 (ПРА 40%)	1001779/1001780/1001781	ДНАТ	70	42	E27	50% от номинального
ЖКУ29-100-007/008/009 (ПРА 40%)	1001782/1001783/1001784	ДНАТ	100	60	E40	50% от номинального
ЖКУ29-150-007/008/009 (ПРА 40%)	1001785/1001786/1001787	ДНАТ	150	90	E40	50% от номинального
ЖКУ29-250-007/008/009 (ПРА 40%)	1001788/1001789/1001790	ДНАТ	250	150	E40	50% от номинального

Модификации

- 007 – защитное стекло из светостабилизированного поликарбоната, габаритные размеры 755x306x275 мм
- 008 – без защитного стекла, габаритные размеры 745x306x185 мм
- 009 – защитное стекло силикатное закалённое, габаритные размеры 755x306x185 мм
- Комплектуется встроенным ЭмПРА
- Возможна комплектация двухобмоточным ЭмПРА с переключателем мощности, который обеспечивает работу светильника в режиме сниженной на 40% мощности в те часы, когда нагрузка дороги транспортом минимальна
- Цвет светильника по умолчанию: светло-серый

Конструкция и обслуживание

- Корпус-крышка отсека ПРА изготовлен из термостойкой ударопрочной пластмассы
- Корпус-крышка оптического отсека изготовлен из стального проката методом глубокой формовки
- Отражатель светильника изготовлен из ячеистого светотехнического алюминия ALANOD с высоким коэффициентом отражения
- Наружные металлические детали светильника защищены порошковым покрытием
- Светильник рекомендуется устанавливать на Г-образных кронштейнах диаметром 48 мм под углом 15° к горизонту. Другие положения тоже возможны
- Оптический отсек – доступ снизу. Открыть замок (мод. 007) или три замка (мод. 009), стекло примет вертикальное положение. Это обеспечит доступ к лампе с патроном
- Отсек ПРА – доступ сверху. Открыть два замка в торцевой части, оптический отсек с корпусом примет вертикальное положение. Это обеспечит доступ к ПРА, клеммной колодке

Преимущества

- Энергоэффективность: применение двухобмоточного ЭмПРА с переключателем мощности позволяет существенно экономить электроэнергию
- Антивандальность: ударопрочное защитное стекло и корпус
- Долговечность: металлические детали защищены порошковым покрытием
- Гарантия качества: отражатель обработан электрохимической полировкой и анодированием, защищен от окисления и коррозии
- Удобство обслуживания: ПРА установлен на легко съемной панели
- Соответствует российским стандартам
- Соответствует европейским нормам электромагнитной совместимости
- Дизайн: функциональный классический