

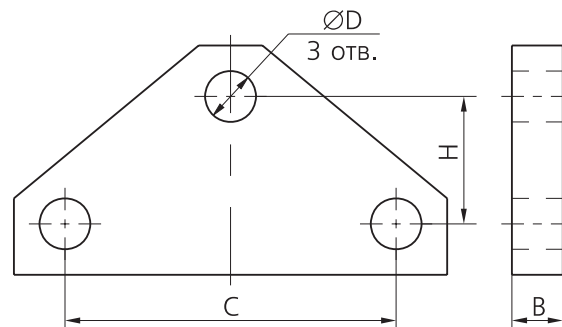
## Коромысла двухцепные типа К2

Коромысла типа К2 с одной точкой крепления предназначены для присоединения к одноцепным изолирующим подвескам двух проводов фазы на линиях электропередачи.

Соответствуют требованиям ТУ 3449-112-00111120-95.



Марка коромысла	Размеры, мм				Разрушающая нагрузка, кН	Масса, кг
	B	C	H	D		
K2-7-1C	16	120	70	17	70	1,5
K2-12-2	22	150	60	23	120	2,5



## Коромысла универсальные типа 2КУ

Применяются для комплектования двухцепных изолирующих подвесок и крепления двух проводов фазы к изолирующим подвескам на линиях электропередачи.

Соответствуют требованиям ТУ 3449-112-00111120-95.

Марка коромысла	Размеры, мм					Разрушающая нагрузка, кН	Масса, кг
	B	L	R	d	H		
2КУ-12-1	20	400	10	23	190	120	4,66
2КУ-12-1А	20	400	10	23	190	117,7	4,8
2КУ-12-2	20	600	10	30	315	117	11,4
2КУ-30-1	30	450	15	34	213	300	9
2КУ-45-1	36	400	18	42	183	450	10,7
2КУ-60-2	43	450	21,5	38	250	600	16,5
2КУ-90-1А	48	450	24	34	201	900	25
2КУ-135-1	60	600	26	—	340	1350	44,3
2КУ-180-1	70	600	28	—	412	1800	64,45

