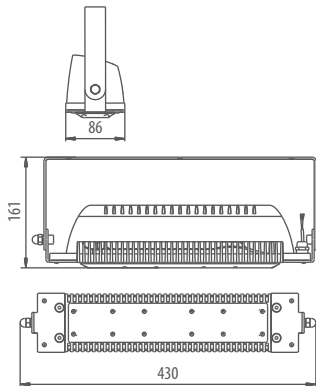
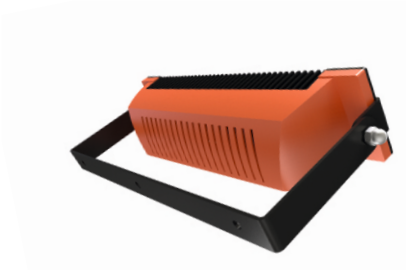


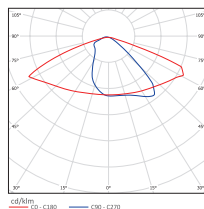
LADLEDR500-1-M-36-35L 2Ex

Взрывозащищенный светодиодный светильник **35 Вт**

— маркировка взрывозащиты:
2Ex nR mb IIC T6 Gc X , Ex tb IIC T80°C Dc X



Угол излучения 150°x70°



Дорожное освещение



Уличное освещение



Промышленное освещение



Складское освещение



Спортивное освещение



Класс взрывозащиты



Пульсации светового потока



Предельные значения рабочих температур



Напряжение питания



Влаго и пылезащита



Гарантийный срок



Сертификат EAC



Светодиоды CREE



Светодиоды OSRAM

Модель/ Характеристики	LADLEDR500-1-M-36-35L 2Ex
Световой поток, Лм*	5 215
Угол излучения	150°*70°
Энергопотребление, Вт	не более 35
Цветовая температура, К**	5 000
Коэффициент цветопередачи***	Ra 70
Коэффициент мощности	≥ 0,95
Напряжение питания (AC/DC), В	36
Влаго и пылезащита	IP65
Вид климатического исполнения	УХЛ1
Класс защиты от поражения эл. током	III
Диапазон рабочих температур	-60°С... +50°С
Тип крепления	лира
Габаритные размеры светильника, мм	430*86*161
Гарантийный срок	5 лет

*Расчетный световой поток светильника

**Возможно изготовление светильников иной цветовой температуры, К

***Возможно изготовление светильников иного коэффициента цветопередачи

Преимущества

- Энергоэффективность—экономия электроэнергии в 2-5 раз по сравнению с традиционными источниками света
- Высокое качество света— отсутствие пульсаций, комфортная цветовая температура, приближенная к естественному дневному свету, высокий коэффициент цветопередачи
- Не требует замены в течении 10 лет — срока службы светильника
- Надежность — высокая механическая прочность, виброустойчивость, влаго- и пылезащищенность, устойчивость к коррозии
- Широкий диапазон рабочих температур и питающего напряжения
- Бесперебойная работа в сложных климатических условиях
- Отсутствие УФ
- Экологическая безопасность