



4 аналоговых входа; с 2- на 4-проводное соединение; Несимметричный

Артикул: 750-455



4 аналоговых входа; с 2- на 4-проводное соединение; Несимметричный

Маркировка

RoHS ✓
Compliant

Коммерческие данные

Поставщик	WAGO
Артикула	750-455
GTIN / EAN	4045454439606
Количество	1
Объем заказа	1
Номер позиции пользователя	

Примечания

Item description: Аналоговый модуль ввода генерирует сигналы со стандартным значением 4 – 20 мА. Входной сигнал электрически изолирован и передается с разрешением 12 бит. Для энергоснабжения модуля используется внутреннее системное питание. Входные каналы модуля имеют один общий потенциал земли.

Техническая информация:

Разное

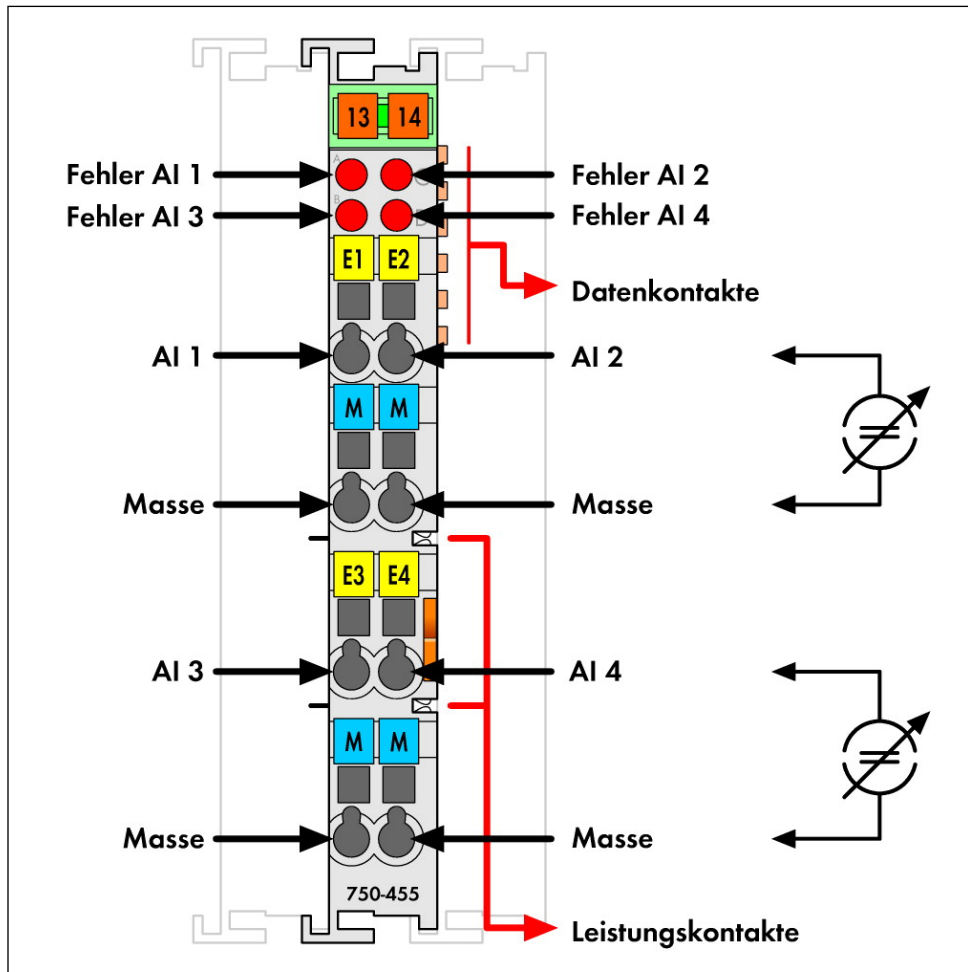
Number of analog inputs	4
Total number of channels (module)	4
тип сигнала	Current

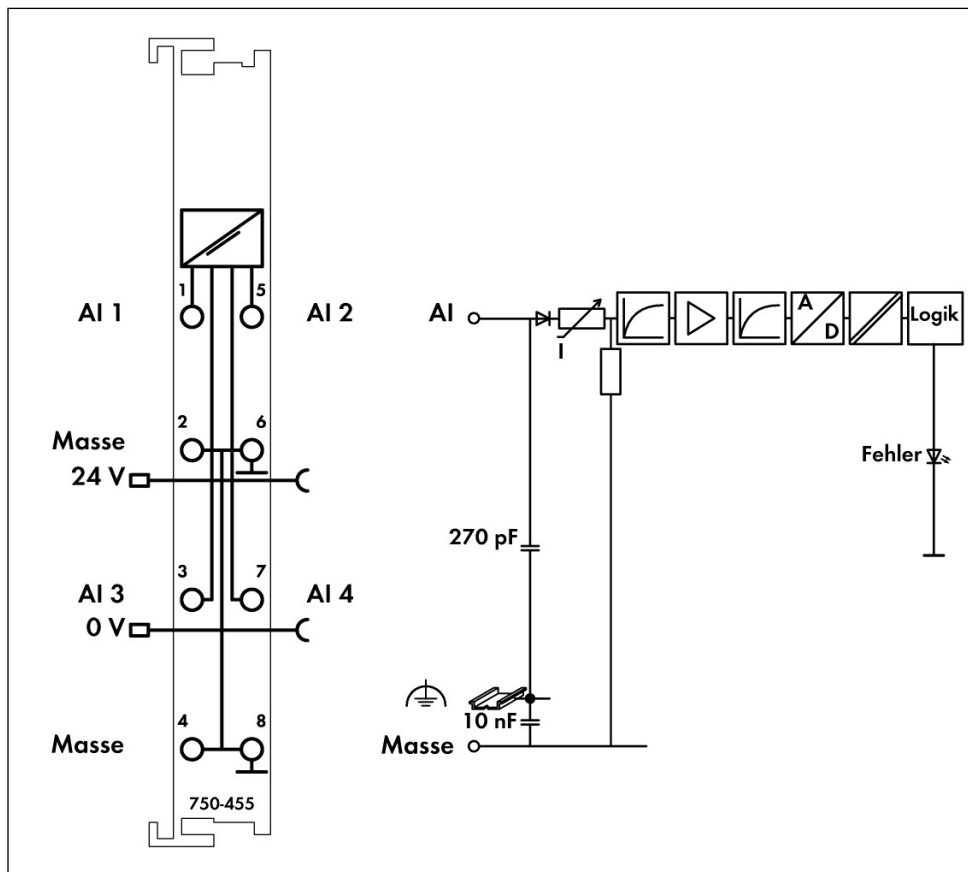
Техническая информация:	
Type of signal current	DC 4 ... 20 mA
Sensor connection	4 x (2-conductor)
Входное напряжение (макс.)	32 В
Signal characteristic	Single-ended
Разрешение [бит] [бит]	12 [бит]
Input resistance max. [Ω]	100 [Ω]
Время преобразования (тип.) [мс]	10 [мс]
Measurement/output error, reference temperature [$^{\circ}$ C]	25 [$^{\circ}$ C]
Measurement/output error, deviation from the largest measure	± 0.1 [%]
Temperature coefficient of largest measurement range [%/K]	± 0.01 [%/K]
System supply voltage	DC 5 V; via data contacts
Current consumption, system supply [mA]	65 [mA]
Изоляция	500 В система/питание
Number of incoming power jumper contacts	2
Number of outgoing power jumper contacts	2
Connection technology: inputs/outputs	8 x CAGE CLAMP®
Connection type (1)	Inputs/Outputs
Размеры одножильных проводников	0.08 ... 2.5 мм ² / 28 ... 14 AWG
Тонкие многожильные проводники	0.08 ... 2.5 мм ² / 28 ... 14 AWG
Длина снятия изоляции	8 ... 9 мм / 0.31 ... 0.35 в
Ширина	12 мм / 0.472 дюйм
Высота	69.8 мм / 2.748 Inch
Высота от верхнего края DIN-рейки	62.6 мм / 2.465 в
Длина	100 мм / 3.937 дюйм
Тип монтажа	DIN-рейка 35 мм
Цвет	светлосерый
материал корпуса	Polycarbonate, polyamide 6.6
Пожарная нагрузка [MJ]	1.234 [MJ]
Вес [г]	51.326 [г]
Маркировка соответствия	CE
Ambient temperature (operation)	0 ... 55 $^{\circ}$ C
Ambient temperature (storage)	-25 ... 85 $^{\circ}$ C
Степень защиты	IP20

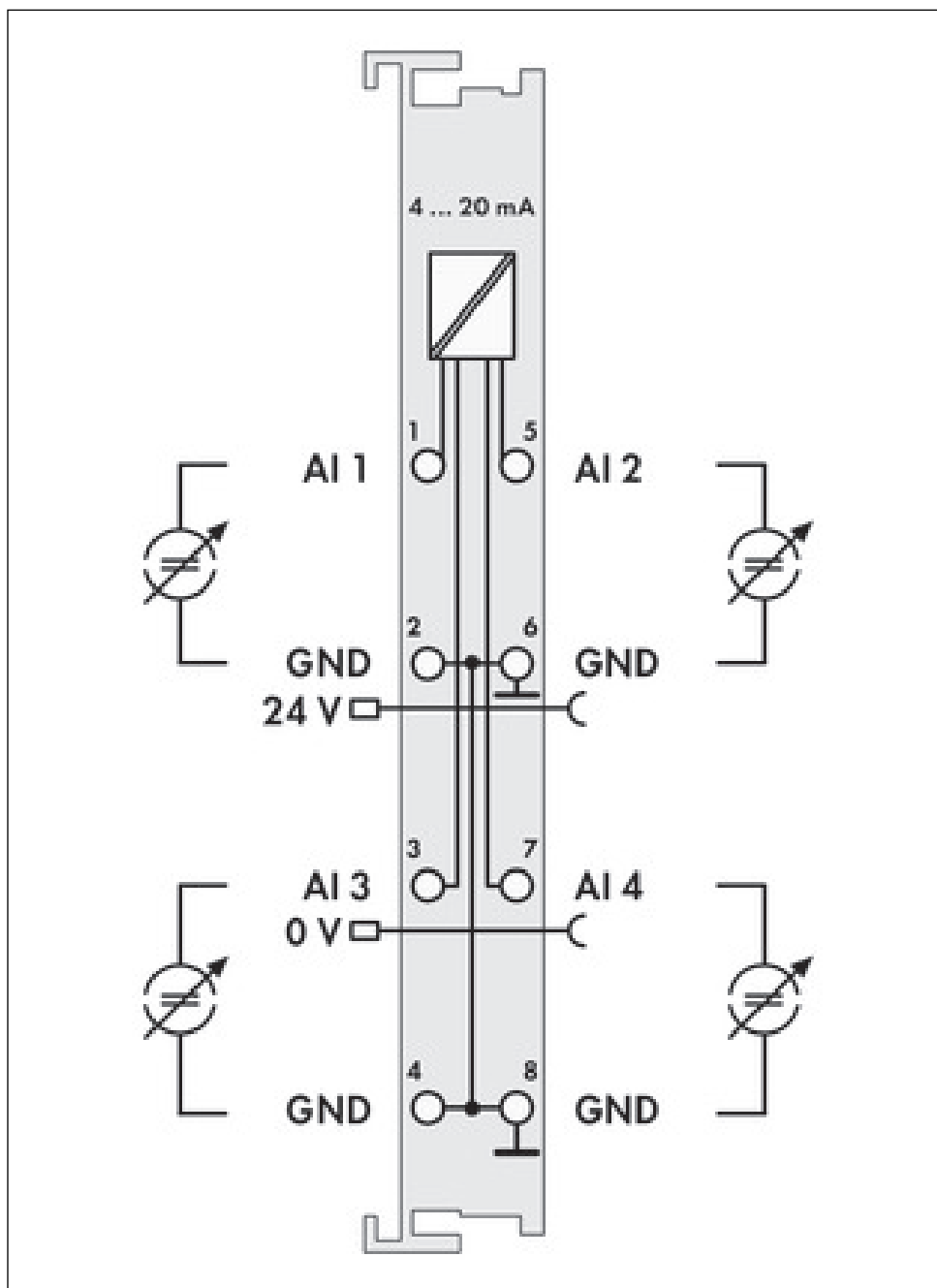
Техническая информация:	
<i>Степень загрязнения (5)</i>	<i>2 per IEC 61131-2</i>
<i>Монтажное положение</i>	<i>любой</i>
<i>Относительная влажность воздуха (без конденсации) [%]</i>	<i>95 [%]</i>
<i>Виброустойчивость</i>	<i>4g per IEC 60068-2-6</i>
<i>Ударопрочность</i>	<i>15g per IEC 60068-2-27</i>
<i>ЭМС - помехоустойчивость</i>	<i>acc. to EN 61000-6-2, marine applications</i>
<i>ЭМС - излучение помех</i>	<i>acc. to EN 61000-6-4, marine applications</i>
<i>Устойчивость к воздействию загрязняющих веществ</i>	<i>Per IEC 60068-2-42 and IEC 60068-2-43</i>
<i>Permissible H2S contaminant concentration at a re</i>	<i>10 [ppm]</i>
<i>Permissible SO2 contaminant concentration at a re</i>	<i>25 [ppm]</i>
<i>Тип упаковки</i>	<i>BOX</i>
<i>Product Family</i>	<i>750/753 Series I/O-System</i>
<i>Функция продукта</i>	<i>Analog input</i>
<i>Product type</i>	<i>Analog modules</i>

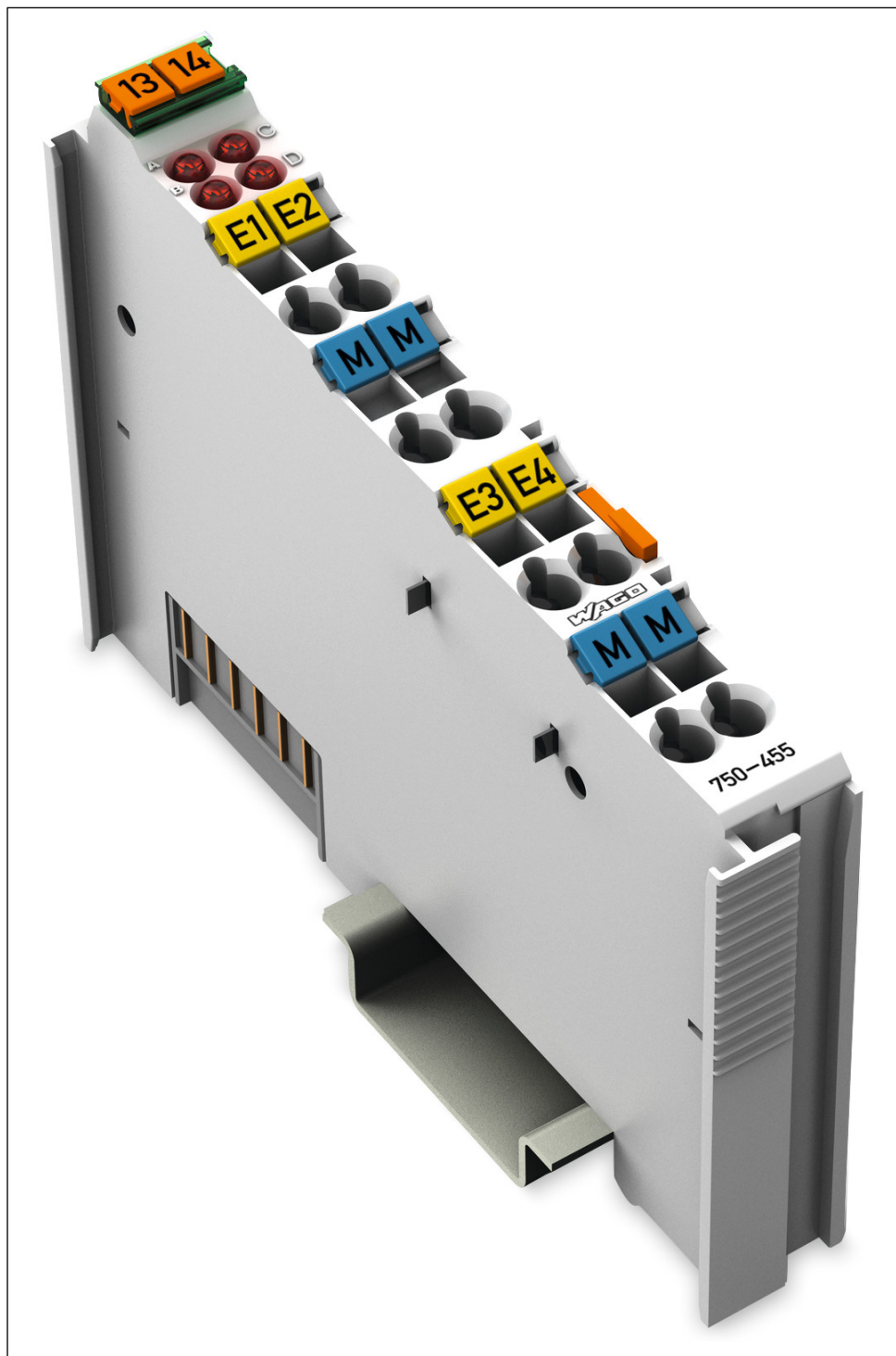
Изображения и чертежи











Адрес

WAGO Kontakttechnik GmbH & Co. KG

Hansastr. 27

32423 Minden

Telefon: 0571/887-0

Fax: 0571/887-169

<http://www.wago.com>

© WAGO Kontakttechnik GmbH & Co. KG

Technische Änderungen und Irrtümer vorbehalten.