



F & Wave - это семейство беспроводных радиоуправляемых устройств с диапазоном до 100 м *. Приемники поставляются в версии для монтажа на DIN-рейку (корпус 1S) и в коробке для скрытого монтажа Ø60. Передатчики поставляются как ручные пульты дистанционного управления, самостоятельные настенные кнопки и в варианте для монтажа в скрытой коробке. Приемники повторно передают управляющие сигналы. Устройство, которое получает управляющий сигнал от передатчика, автоматически отправит его дальше, что позволяет увеличить радиус действия пульта дистанционного управления.

* Диапазон до 100 м в открытом пространстве без наличия посторонних факторов. При наличии строительных конструкций и при наличии источников помех (линий электропередач, передатчиков и т.д.) фактический диапазон может быть меньше.

Таблица 1

Ток контактов реле	Мощность нагрузки			
16А	2000W	1000W	750W	500W
Категория применения	AC-1	AC-3	AC-15	DC-1
	Активная нагрузка	Электро-двигатели	Катушки контакторов	Безиндуктивная нагрузка постоянного тока
16А	4000VA	0,9kW	750VA	16А, 0,35А

Свидетельство о приемке

Реле FW-R2D изготовлено и принято в соответствии с требованиями действующей технической документации и признано годным к эксплуатации.

Штамп ОТК	Дата выпуска	Дата продажи

Реле двухканальное бистабильное FW-R2D

Руководство по эксплуатации



ЕВРОАВТОМАТИКА «F&F»

Служба технической поддержки:
РБ г. Лида, ул. Минская, 18А, тел./факс: + 375 (154) 65 72 57, 60 03 80,
+ 375 (29) 319 43 73, 869 56 06, e-mail: support@ff.by
Управление продаж:
РБ г. Лида, ул. Минская, 18А, тел./факс: + 375 (154) 65 72 56, 60 03 81,
+ 375 (29) 319 96 22, (33) 622 25 55, e-mail: sales@ff.by

Назначение

Модуль FW-R2D предназначен для дистанционного управления по радиоканалу (включить/выключить) освещением, вентиляцией, поливом, воротами, калитками, отоплением, другим оборудованием и энергопотребителями.

Принцип работы

Дистанционное управление модулем FW-R2D осуществляется при помощи следующих передатчиков и пультов F&Wave:
- FW-RC10 и FW-RC4 – 10 и 4-канальные пульты дистанционного управления;
- FW-WS1, FW-WS2, FW-WS3 – 1, 2 и 3-клавишные выключатели для дистанционного управления (напряжение питания от аккумулятора 3 В DC, монтаж на плоскость);
- FW-RC5 – 5-канальный передатчик по радиоканалу (напряжение питания от аккумулятора 3 В DC, с входами местного управления и отдельными входами ON (сценарий «Вкл. ВСЕ») и OFF (сценарий «Выкл. ВСЕ»);
- FW-RC4AC – 4-канальный передатчик по радиоканалу (напряжение питания 230 В AC, с входами местного управления и возможность изменения конфигурации входов S1 и S2 на функцию ON (сценарий «Вкл. ВСЕ») и (или) OFF (сценарий «Выкл. ВСЕ»);
- FW-GS-W/B – 4 канальный передатчик по радиоканалу, сенсорный, материал - стекло, исполнение черное и белое.

Функциональные особенности

- двухканальное бистабильное реле с питанием 230 В;
- возможность управления модулем с 8-ми пультов;
- местное управление – возможность управлять реле непосредственно подключенными к входам моностабильными выключателями (без фиксации);
- две независимые группы выходов с контактами NO (нормально открытый) с нагрузочной способностью по 16 А (AC-1);
- ретрансляция сигналов управления – позволяет увеличить дальность радиосвязи;
- встроенная электронная тепловая защита – предохраняет устройство от повреждения в случае перегрузки.

ВНИМАНИЕ!

Перед подключением изделия к электрической сети (в случае его хранения или транспортировки при низких температурах), для исключения повреждений, вызванных конденсацией влаги, необходимо выдержать изделие в теплом помещении не менее 2-х часов.

Технические характеристики

Напряжение питания, В	85...265 AC/DC
Потребляемая мощность, Вт	1,0
- в рабочем режиме	0,25
- в режиме ожидания	868
Частота радиоканала, МГц	2x16 AC-1/250В
Максимальный коммутируемый ток, А	2NO - нормально открытый
Контакт	2 контактный, управляемый уровнем L или N
Вход управления	85...265 AC/DC
Напряжение на входе, В	<1
Максимальный ток входа, мА	-25...+65
Диапазон рабочих температур, °C	2
Степень загрязнения среды	III
Категория перенапряжения	10 ³
Коммутационная износостойкость, цикл	винтовые зажимы, 2,5 мм ²
Подключение	IP20
Степень защиты	1S
Тип корпуса	18x90x65
Габариты (ШxВxГ), мм	на DIN-рейку 35мм
Монтаж	

Описание модуля FW-R2D

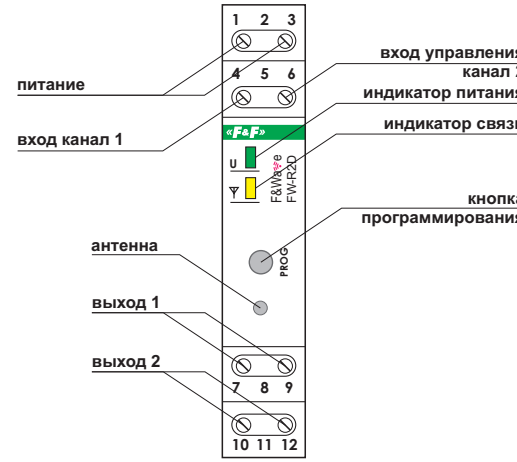


Схема подключения модуля FW-R2D



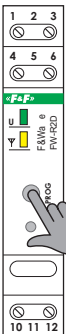
ВНИМАНИЕ!

Управляющий вход не работает с выключателями с подсветкой!

Максимальный коммутируемый ток реле модуля составляет 16 А на каждый канал при напряжении 250 В и нагрузке типа AC-1.

Программирование

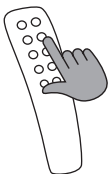
1



После подключения к сети питания модуля нажать и удерживать кнопку PROG до тех пор, пока не включится нагрузка на выходе и погаснет индикатор связи с символом Υ .

Для привязки второго канала необходимо снова нажать и удерживать кнопку PROG до тех пор, пока не включится выход второго канала.

2



Нажать желаемую кнопку на пульте, клавишу на беспроводном выключателе или передатчике, установленном в монтажную коробку.

3

Правильное сопряжение будет подтверждено временным отключением выхода и повторным включением индикатора связи.

Чтобы очистить список передатчиков и пультов, сопряженных с модулем, необходимо нажать кнопку PROG на модуле и удерживать ее в течение не менее 10 секунд. Быстрое мигание индикатора связи сигнализирует об очистке памяти модуля.

Местное управление модулем

Кратковременное нажатие на непосредственно подключенный к входу моностабильный выключатель (без фиксации) включает или выключает нагрузку.

Удаленное управление модулем

Передатчики и пульты F&Wave работают с модулем по принципу бистабильного реле: одно нажатие кнопки пульта или передатчика включает нагрузку, второе нажатие выключает нагрузку.

Передатчики FW-RC5 и FW-RC4AC имеют дополнительные входы ON (Сценарий «Вкл. ВСЕ») и OFF (Сценарий «Выкл. ВСЕ»).

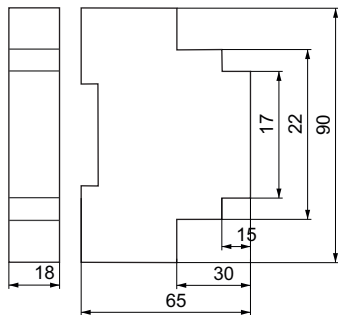
Учитывая характер передачи и ретрансляции сигнала, не следует использовать одни и те же кнопки на передатчике чаще чем через 2 секунды. Переключение модуля может происходить с небольшим опозданием.

ВНИМАНИЕ!

Не рекомендуется применение передатчиков FW-RC4 и FW-RC10 для управления группой приемников, т.к. необходимо учитывать возможность нарушения синхронизации включения (особенно при работе на больших расстояниях) или их одновременное использование с местными выключателями.

Срабатывание тепловой защиты сигнализируется равномерным миганием индикатора связи, при этом происходит отключение выходной цепи и блокировка ее включения. После снижения температуры до безопасной величины нагрузку можно будет включить повторно.

Размеры корпуса



Условия эксплуатации

Климатическое исполнение УХЛ4, диапазон рабочих температур от -25 до +65 °С, относительная влажность воздуха до 80 % при 25 °С. Рабочее положение в пространстве – произвольное. Высота над уровнем моря до 2000 м. Окружающая среда – взрывобезопасная, не содержащая пыли в количестве, нарушающем работу реле, а также агрессивных газов и паров в концентрациях, разрушающих металлы и изоляцию.

По устойчивости к перенапряжениям и электромагнитным помехам устройство соответствует ГОСТ IEC 60730-1.

Условия реализации и утилизации

Изделия реализуются через дилерскую сеть предприятия. Утилизировать как электронную технику.

Условия транспортировки и хранения

Транспортировка изделия может осуществляться любым видом закрытого транспорта, обеспечивающим сохранение упакованных изделий от механических воздействий и воздействий атмосферных осадков. Хранение изделия должно осуществляться в упаковке производителя в закрытых помещениях с естественной вентиляцией при температуре окружающего воздуха от -50 °С до +50 °С и относительной влажности не более 80 % при температуре +25 °С.

Драгоценные металлы отсутствуют



ВНИМАНИЕ

Изделие следует подключать к однофазной сети согласно существующим нормам электробезопасности. Правила подключения описаны в данном руководстве. Работы, связанные с установкой, подключением и регулировкой должны проводиться квалифицированным специалистом после ознакомления с инструкцией по эксплуатации и функциями устройства. Перед началом установки следует убедиться в отсутствии напряжения на подключаемых проводах. Самовольное вскрытие корпуса влечет за собой утрату права на гарантийное обслуживание изделия, а также может стать причиной поражения электрическим током. Изделие должно использоваться по его прямому назначению. По вопросам монтажа и работы устройства обращаться в службу технической поддержки.

Требование безопасности

Эксплуатация изделия должна осуществляться в соответствии с требованиями, изложенными в руководстве по эксплуатации. Перед установкой необходимо убедиться в отсутствии внешних повреждений устройства. Изделие, имеющее внешние механические повреждения, эксплуатировать запрещается. Не устанавливайте изделие без защиты в местах, где возможно попадание воды или солнечных лучей. Изделие должно устанавливаться и обслуживаться квалифицированным персоналом. При подключении изделия необходимо следовать схеме подключения.

Гарантийные обязательства

Гарантийный срок эксплуатации изделия – 24 месяца с даты продажи.

Срок службы – 10 лет.

При отсутствии даты продажи гарантийный срок исчисляется с даты изготовления.

ООО «Евроавтоматика Фиф» гарантирует ремонт или замену вышедшего из строя изделия при соблюдении правил эксплуатации и отсутствии механических повреждений.

В гарантийный ремонт не принимаются:

- изделия, предъявленные без паспорта предприятия; изделия, бывшие в негарантийном ремонте;
- изделия, имеющие повреждения механического характера;
- изделия, имеющие повреждения голографической наклейки.

Предприятие изготовитель оставляет за собой право вносить конструктивные изменения в изделия без уведомления потребителя с целью улучшения их качества и не влияющие на технические характеристики и работу изделия.

Обслуживание

При техническом обслуживании изделия необходимо соблюдать «Правила техники безопасности и технической эксплуатации электроустановок потребителей».

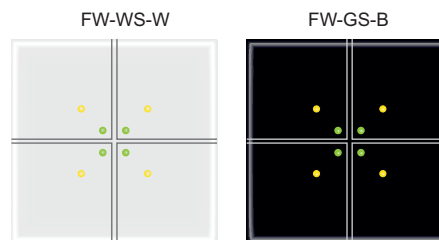
При обнаружении видимых внешних повреждений корпуса изделия дальнейшая его эксплуатация запрещена. Гарантийное обслуживание производится производителем изделия.

Послегарантийное обслуживание изделия выполняется производителем по действующим тарифам. Перед отправкой на ремонт изделие должно быть упаковано в заводскую или другую упаковку, исключающую механические повреждения.

Комплект поставки

Реле FW-R2D.....1
Руководство по эксплуатации.....1
Упаковка.....1

Варианты пультов и передатчиков



Варианты пультов и передатчиков

FW-RC4B FW-RC10B



FW-WS1

FW-WS2



FW-WS3

