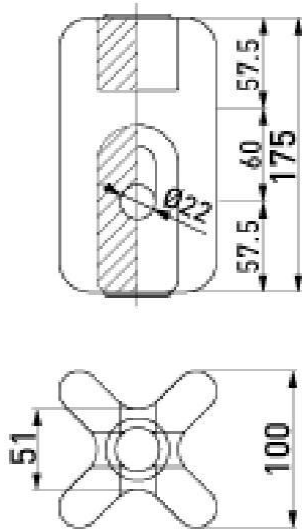


## Изолятор оттяжки SDI4.5



Тип	Для троса, мм <sup>2</sup>	Ном. напр, кВ	Разр. нагр, кН	Вес, кг	Упаковка, шт
SDI4.5	16-68мм <sup>2</sup> Fe	24	120	2,15	6

**Код EAN** 6418677418556

**Применение** Фарфоровый изолятор применяется на стальных тросах сечением до 52мм<sup>2</sup> в качестве керамического изолятора при организации оттяжек опор ВЛ. Выполнен по стандарту SFS3741. Длина пути утечки 110 мм. Максимальная длительная нагрузка

**Стандарт** SFS 2663, IEC 1238-1