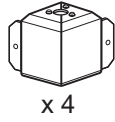
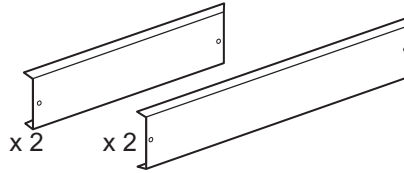


205 11/14/15/17/18/19



x 4

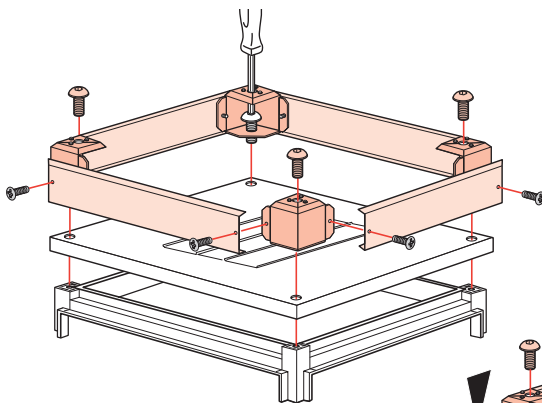


x 2

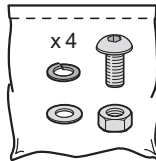
x 2



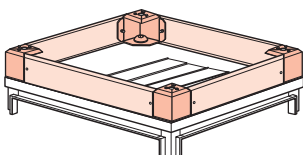
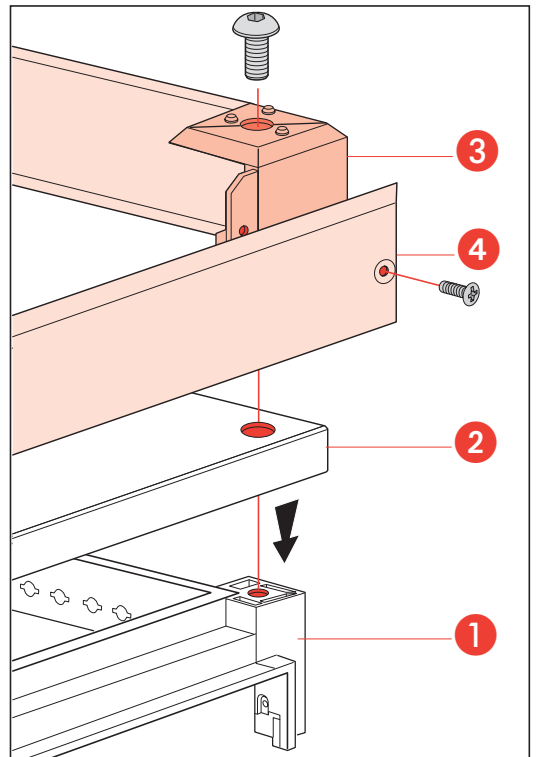
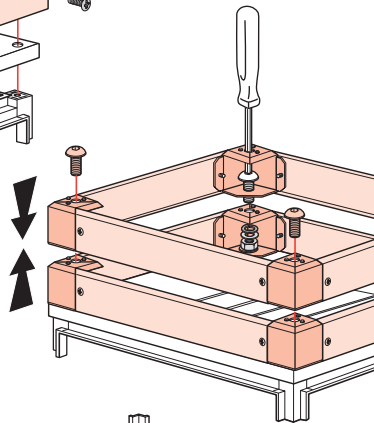
x 8

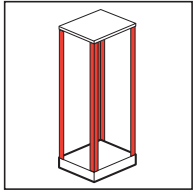


205 10



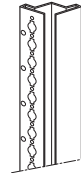
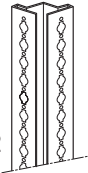
x 4





205 00
208 50

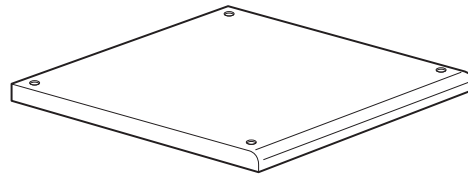
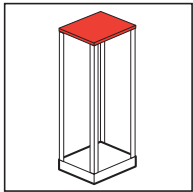
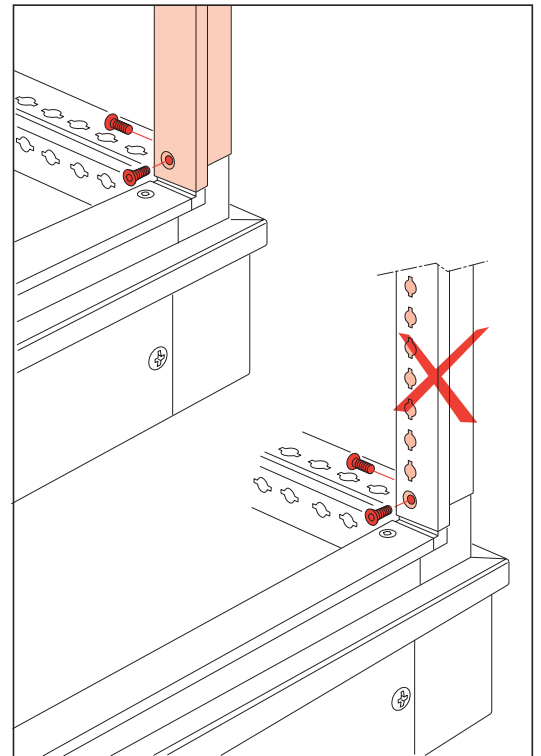
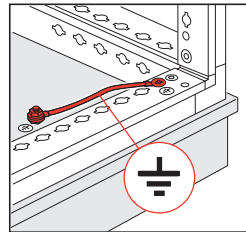
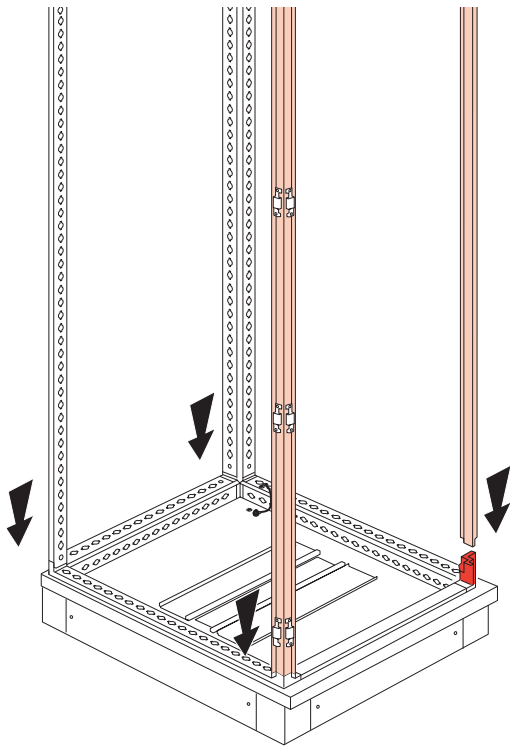
x 2



x 2



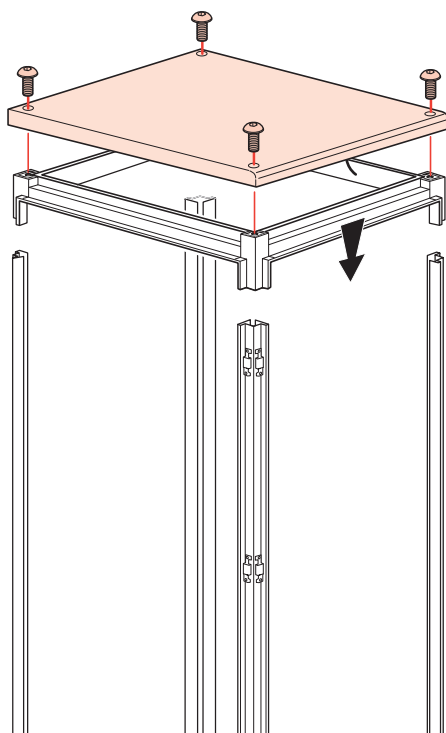
x 8



x 4

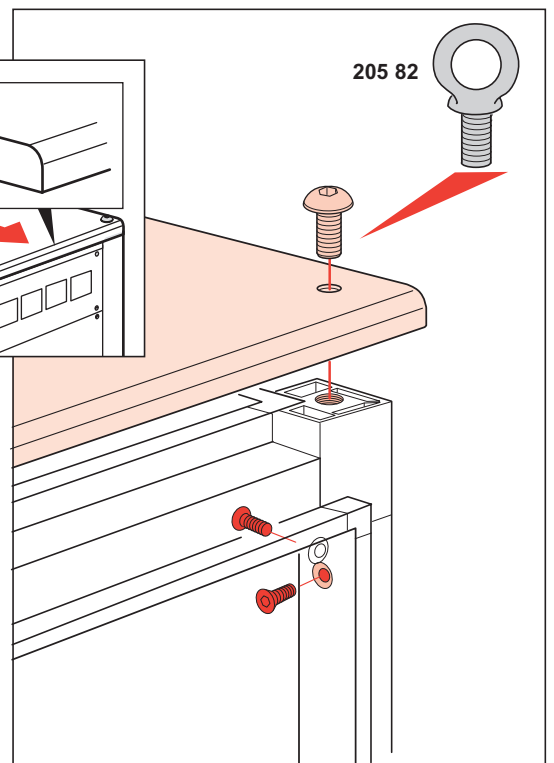
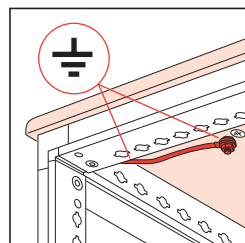
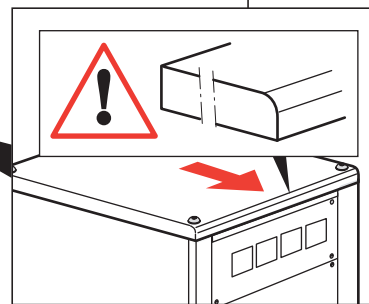


x 8

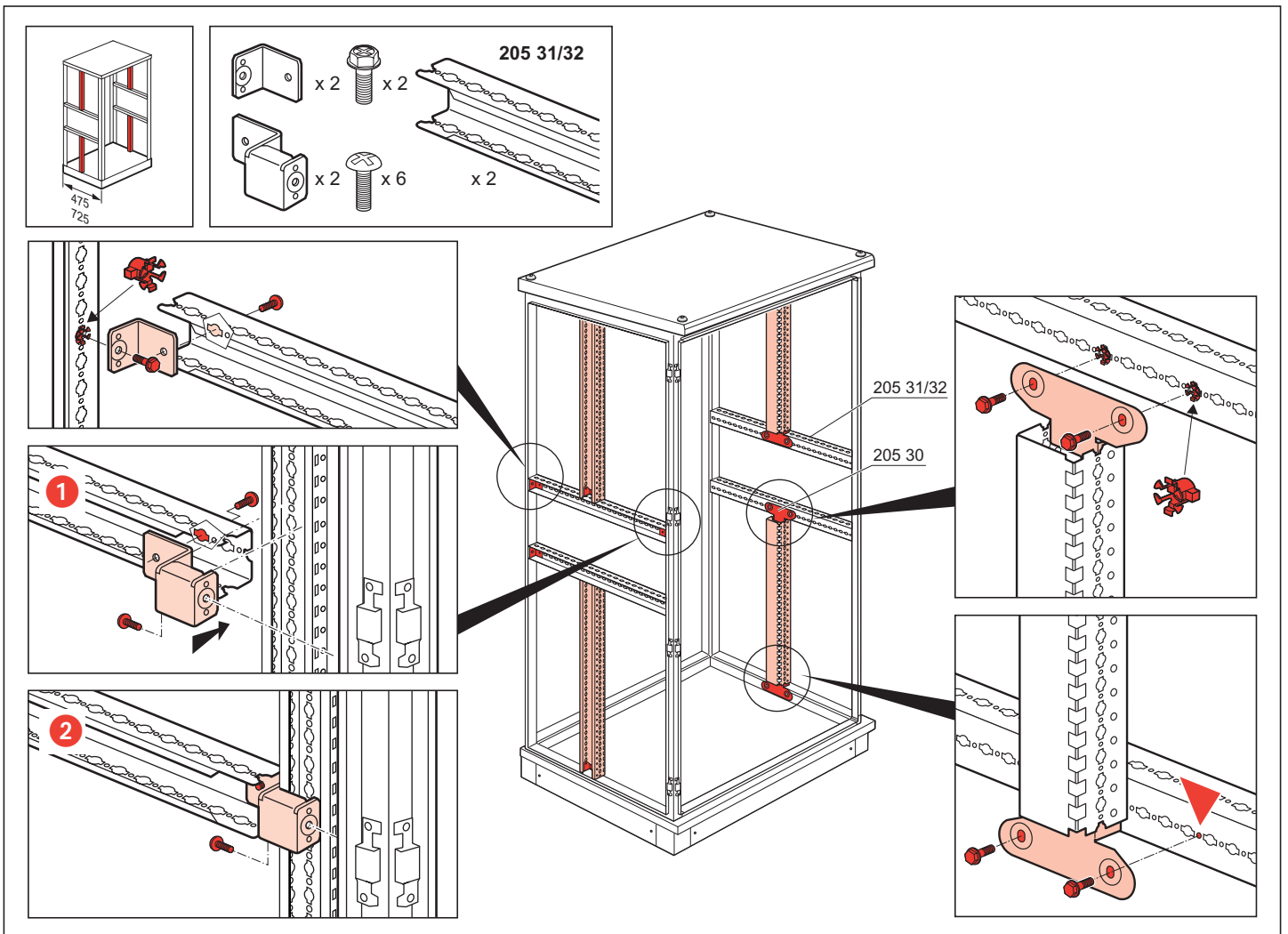
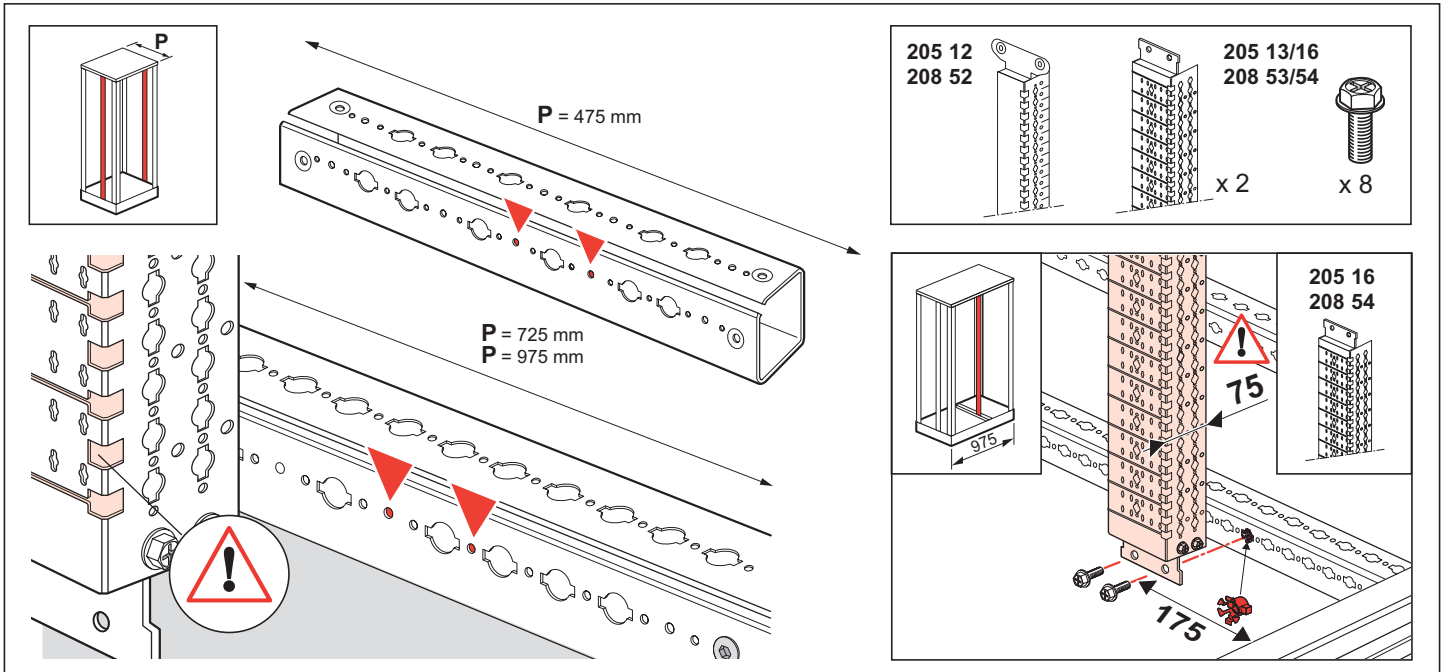
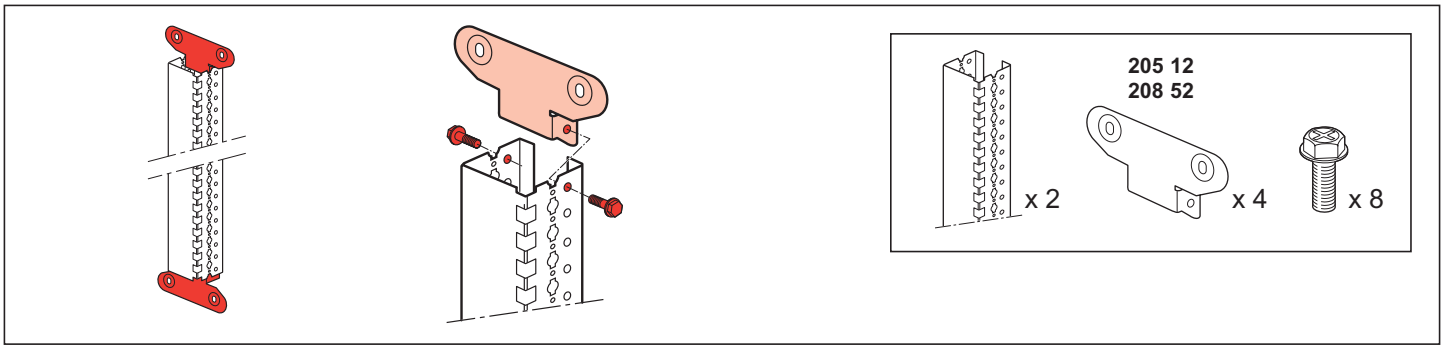


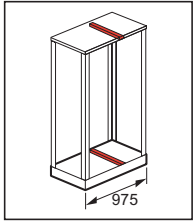
2

1

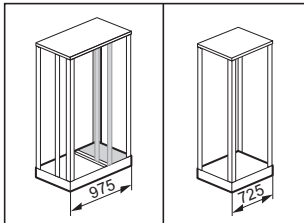
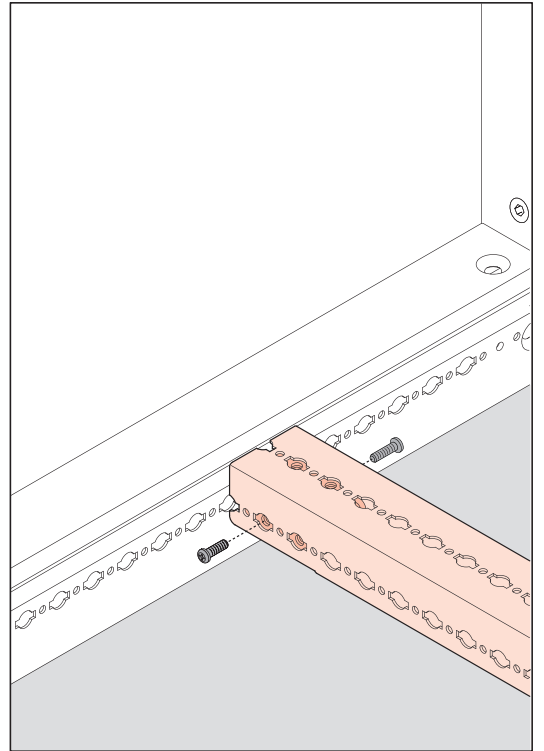
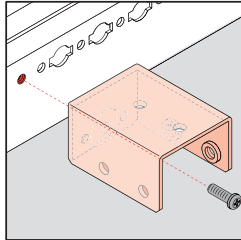
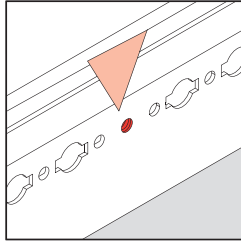
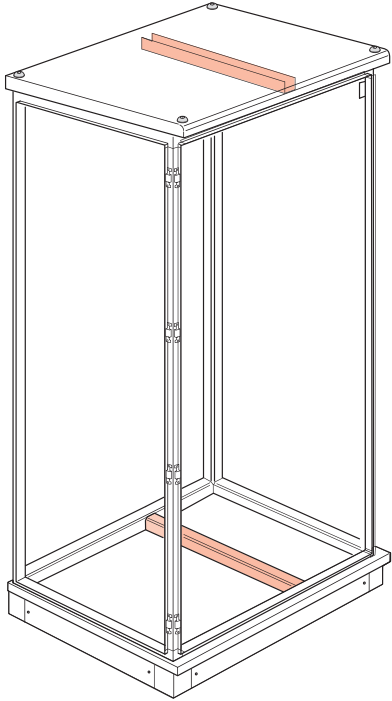
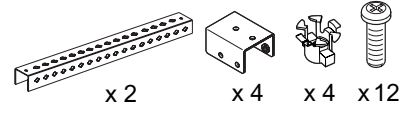


205 82

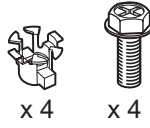




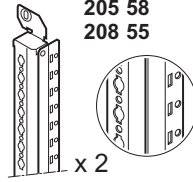
205 21/22/23



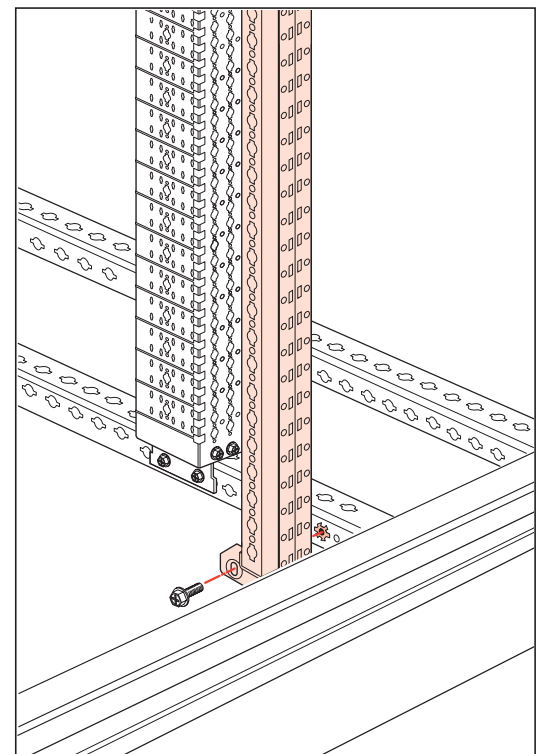
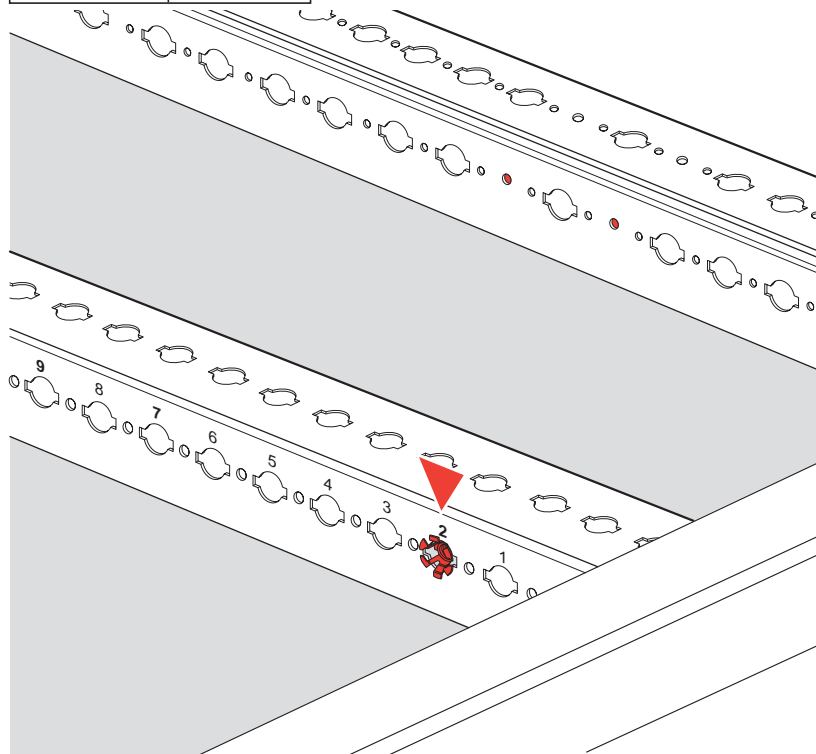
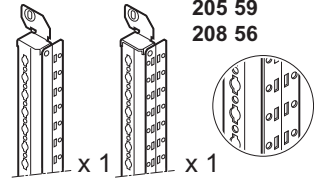
205 58/59
208 55/56

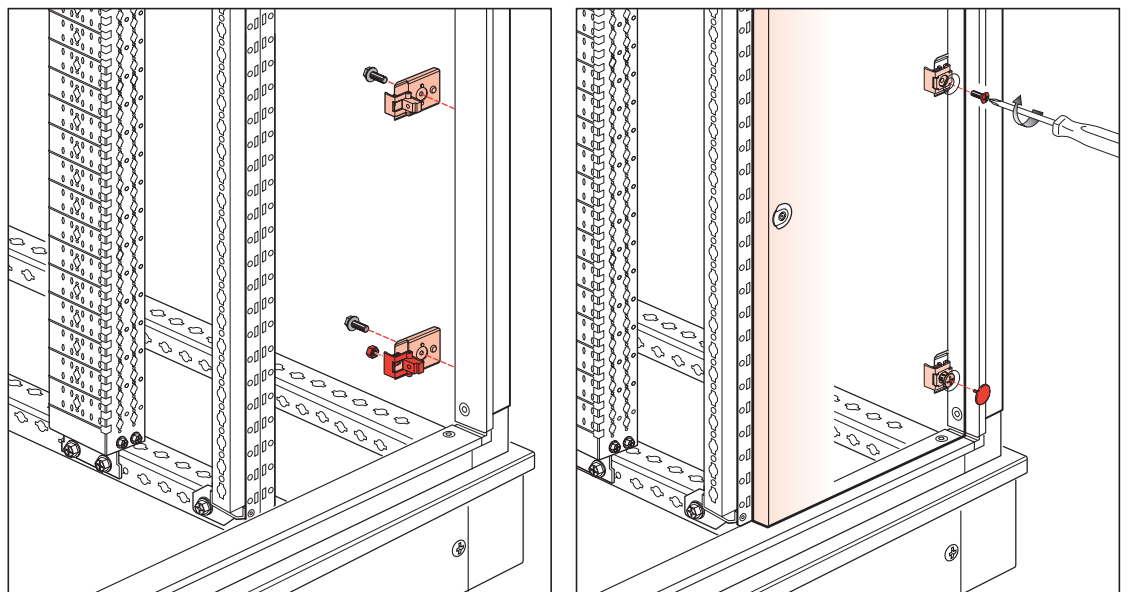
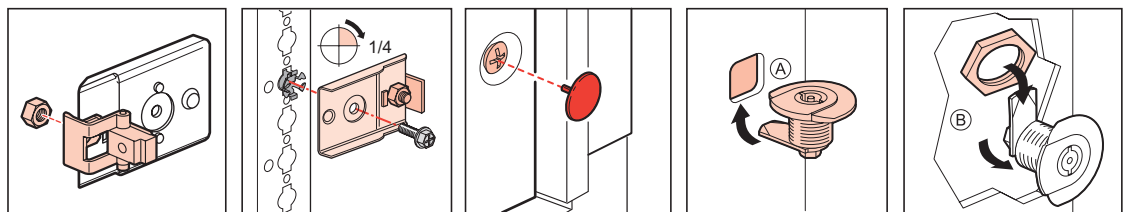
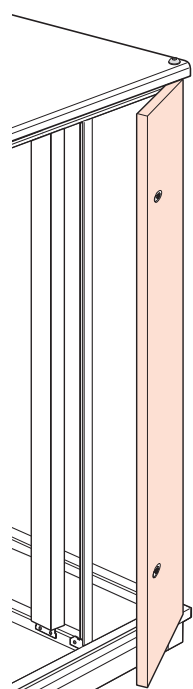
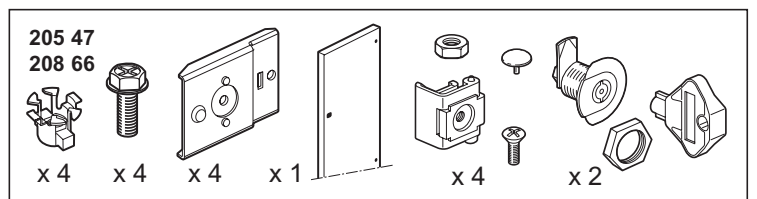
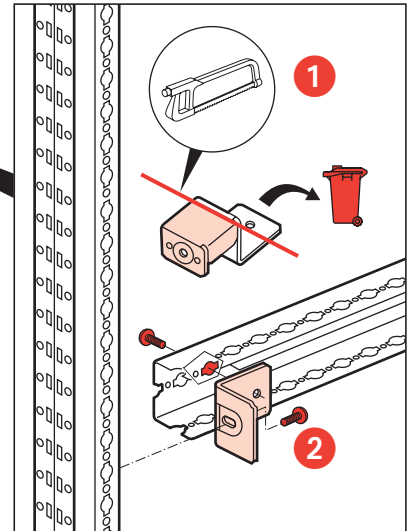
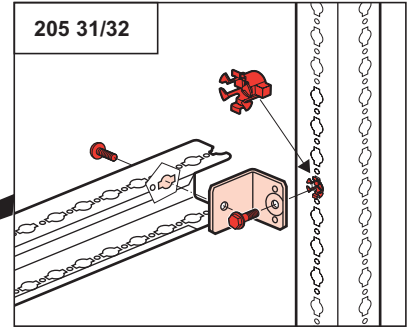
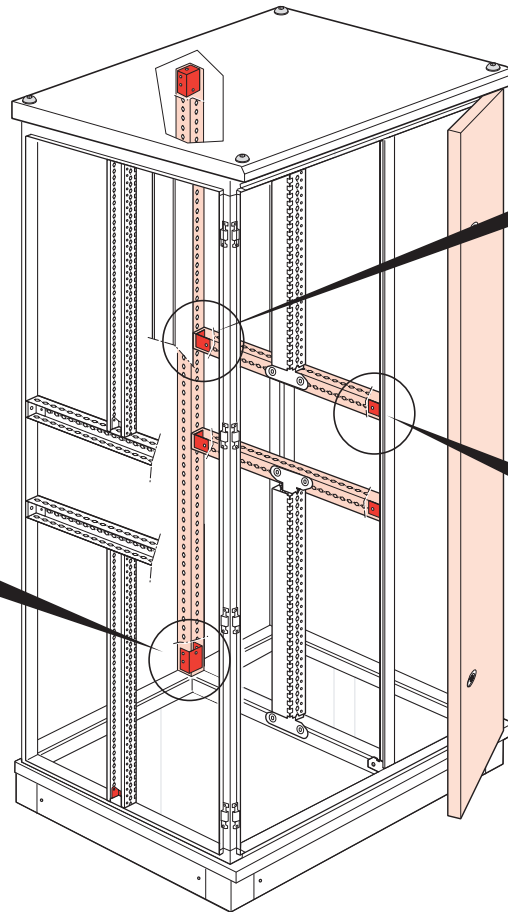
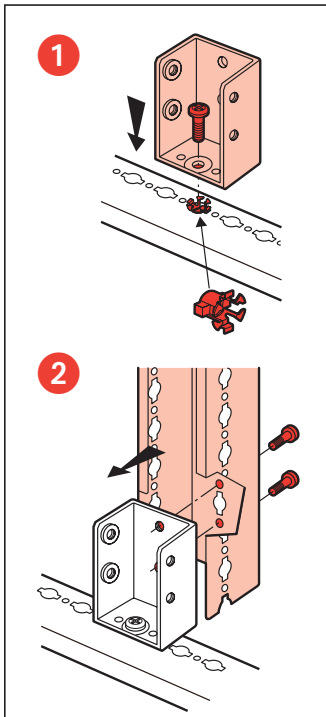
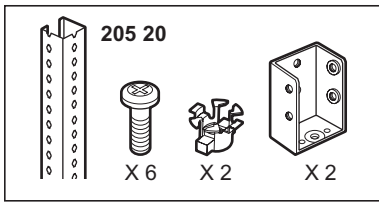
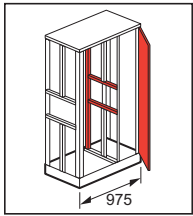


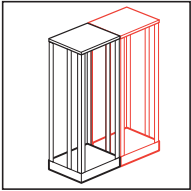
205 58
208 55



205 59
208 56





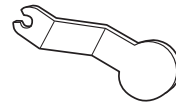


205 85

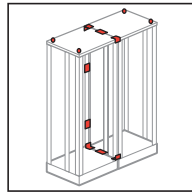
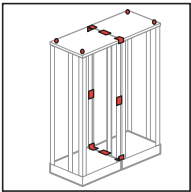
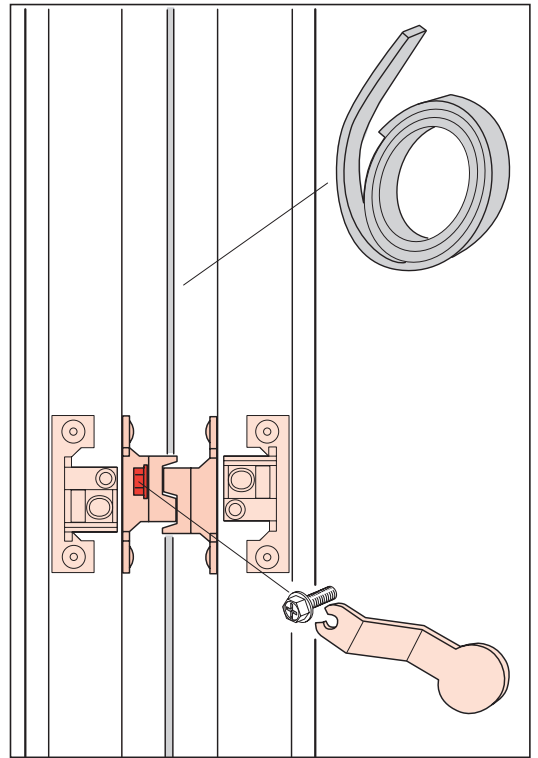
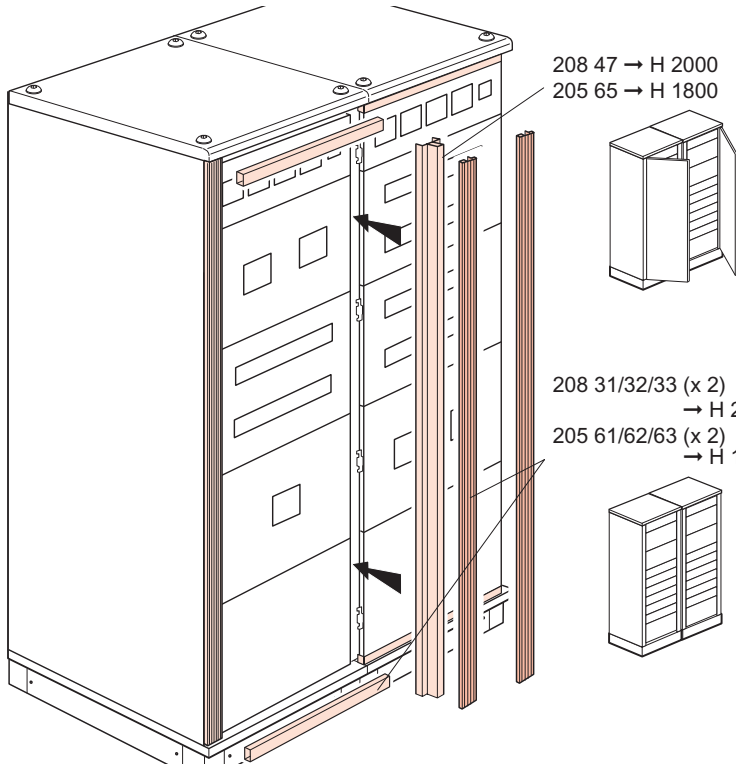


IP55

205 86



x 8



205 89



x 8



x 8



x 2

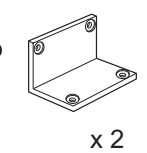
205 88



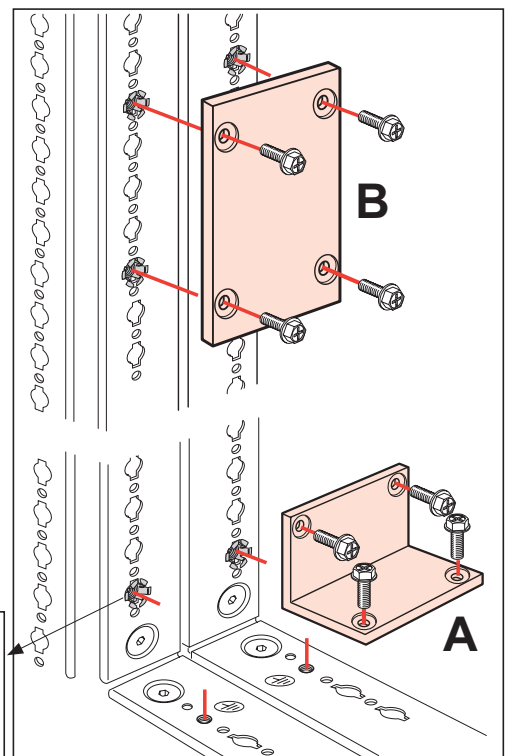
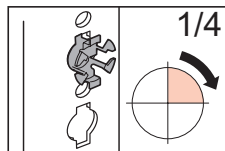
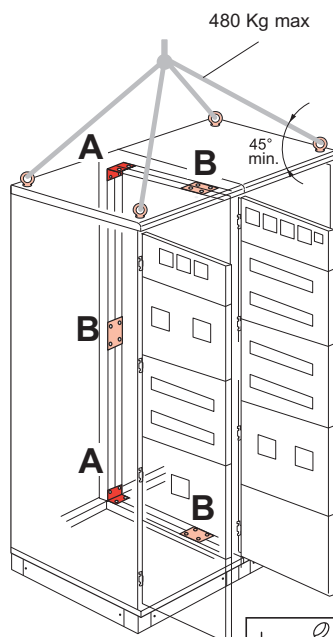
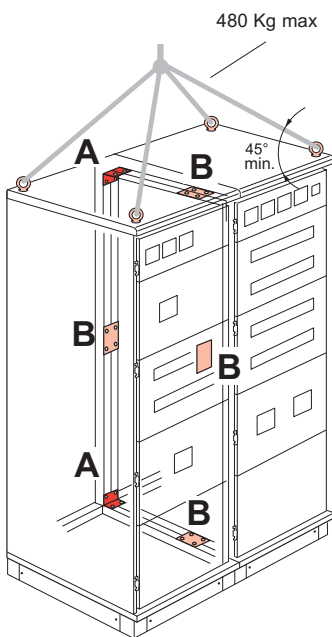
x 8

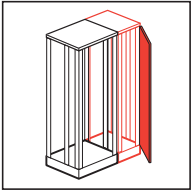


x 8



x 2





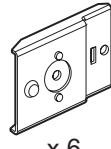
205 48
208 67



x 6



x 6



x 6

x 1



x 4



x 2

