

Руководство по эксплуатации  
ИКЖШ.641211.002РЭ  
(совмещенное с паспортом)



**ВЫКЛЮЧАТЕЛИ  
АВТОМАТИЧЕСКИЕ  
СЕРИИ  
ВА21**



Россия, 305000, г. Курск, ул. Луначарского, 8

# 1 НАЗНАЧЕНИЕ ИЗДЕЛИЯ

1.1 Настоящее руководство по эксплуатации предназначено для ознакомления с техническими данными, устройством, принципом работы, правилами эксплуатации, транспортирования и хранения автоматических выключателей серии ВА21 (в дальнейшем именуемых «Выключатели»).

Выключатели изготавливаются по ТУ16-90 ИКЖШ.641211.002ТУ и соответствуют ГОСТ Р 50030.2, ТР ТС 004/2011.

1.2 Выключатели предназначены для применения в электрических цепях напряжением до 690 В переменного тока частоты (50-60) Гц и до 600 В постоянного тока, их защиты при перегрузках и коротких замыканиях, проведения тока в нормальном режиме, нечастых (до 30 в час) оперативных включений и отключений указанных цепей, а также для защиты электродвигателей при их пусках и отключениях (до 12 в час).

Климатическое исполнение выключателей по ГОСТ15150:

- У и Т категории размещения 3 (выключатели без дополнительной оболочки) и категории размещения 2 (выключатели в дополнительной оболочке).

Выключатели климатического исполнения У категории размещения 3 допускают работу в климатических условиях УХЛ категории размещения 4.

1.3 Выключатели изготавливаются следующих исполнений:

1.3.1 По роду тока и номинальному напряжению главной цепи:

- постоянного тока напряжением, В:

240 – однополюсные выключатели;

440 – двухполюсные выключатели;

600+120 – однополюсные выключатели в трехполюсном габарите для городского электротранспорта;

- переменного тока частоты (50-60) Гц напряжением, В:

400 – одно-, двух-, трехполюсные выключатели;

690 – двух- и трехполюсные выключатели.

1.3.2 По числу полюсов главной цепи:

- однополюсные;

- двухполюсные;

- трехполюсные.

### 1.3.3. По наличию расцепителей:

- с электромагнитными максимальными расцепителями тока без выдержки времени, для защиты от коротких замыканий (далее «электромагнитные расцепители»);

- с электромагнитными максимальными расцепителями тока с гидравлическим замедлением срабатывания, обеспечивающими обратно-зависимую от тока выдержку времени в диапазоне от начального тока срабатывания до значения токов уставки, для защиты от коротких замыканий и перегрузок (далее «электромагнитные расцепители с гидравлическим замедлением срабатывания»);

- без расцепителей – однополюсные.

### 1.3.4 По наличию вспомогательных контактов:

- с одним замыкающим и одним размыкающим в двухполюсных и трехполюсных выключателях, в однополюсных – в трехполюсном габарите;

- с двумя замыкающими и двумя размыкающими в трехполюсных выключателях;

- без вспомогательных контактов.

### 1.3.5 По номинальному току максимальных расцепителей, А:

0,6; 1,0; 1,6; 2,0; 2,5; 3,15; 4,0; 5,0; 6,3; 8,0; 10; 12,5; 16; 20; 25; 31,5; 40; 50; 63; 80\*; 100\*.

*80\*; 100\* – выключатели с электромагнитными расцепителями переменного тока с уставкой  $12I_n$  со средней отключающей способностью (6 кА);*

*80\* – выключатели с электромагнитными расцепителями с гидравлическим замедлением срабатывания переменного тока с уставкой  $6I_n$  и  $12I_n$  со средней отключающей способностью (6 кА);*

0,8; 1,6; 2,5; 4,0; 5,0; 10; 16; 25; 40; 63 – однополюсные выключатели для метрополитена.

Примечание - однополюсные выключатели для метрополитена и однополюсные выключатели в трехполюсном габарите для городского электротранспорта изготавливаются только постоянного тока.

### 1.3.6 По уставке тока срабатывания максимальных расцепителей тока в кратности к номинальному току расцепителей, $I/I_n$ :

для выключателей с электромагнитными расцепите-

лями с гидравлическим замедлением срабатывания:

- 4 In – трехполюсные переменного тока;
- 6 In – постоянный и переменный ток;
- 12 In – переменный ток;

для выключателей с электромагнитными расцепителями:

- 3 In – двухполюсные постоянного тока;
- 6 In – одно- и двухполюсные постоянного тока;
- 3 In и 12 In – переменный ток;
- 1,5 In – однополюсные выключатели постоянного и переменного тока, двух- трехполюсные – переменного тока.

1.3.7 По току предельной коммутационной способности:

- со средней отключающей способностью (тип ВА21-29);
- с высокой отключающей способностью (тип ВА21-29В).

1.3.8 По способу крепления:

- на панели;
- за панелью.

1.3.9 По способу присоединения внешних проводников главной цепи:

- с передним – для выключателей с креплением на панели;
- с задним – для выключателей с креплением за панелью.

1.3.10 По степени защиты от попадания твердых тел, от соприкосновения с токоведущими частями и от проникновения воды в соответствии с ГОСТ 14255:

- IP00 – выключатель без дополнительных изолирующих крышек и дополнительной оболочки;
- IP20 – двух и трехполюсные выключатели для крепления на панели с дополнительными изолирующими крышками;
- IP54 – двух и трехполюсные выключатели в дополнительной оболочке.

Внутренние части выключателей без дополнительной оболочки имеют степень защиты IP30.

1.3.11 Трехполюсные выключатели и однополюсные выключатели в трехполюсном габарите, для крепления на панели, при указании в заказе, изготавливаются с уголком для запираения в отключенном положении висячим замком с дужкой диаметром 6-8 мм.

Висячий замок в комплект поставки не входит.

1.3.12 Выключатели изготавливаются с ручным приводом.

1.3.13 Структура условного обозначения типоисполнений выключателей приведена в приложении А.

1.4 Выключатели предназначены для работы в следующих условиях:

1.4.1 Атмосферное давление от 73300 Па (550 мм рт. ст.) до 106700 Па (800 мм рт. ст.)

1.4.2 Номинальные значения климатических факторов по ГОСТ 15150 без выпадания росы и инея.

1.4.3 Выключатели соответствуют группе механического исполнения М6, М9 по ГОСТ 30631, однополюсные выключатели в трехполюсном габарите для городского электротранспорта – группам М28 и М29 ГОСТ 30631.

Однополюсные выключатели, предназначенные для вагонов метрополитена, устойчивы к воздействию механических нагрузок по группе условий эксплуатации М25 ГОСТ 30631.

1.4.4 Место установки выключателей должно быть защищено от попадания масла, эмульсии, и т.п. и непосредственного воздействия солнечного излучения и атмосферных осадков.

1.4.5 Рабочее положение в пространстве – вертикальное знаком «I» (включено) вверх.

Допустимое отклонение от рабочего положения +5°.

Выключатели с электромагнитными расцепителями допускают наклоны от вертикальной оси до 15° в любую сторону.

1.5 Выключатели рассчитаны для работы без смены каких-либо частей.

1.6 Габаритные и установочные размеры выключателей, масса, способы крепления и принципиальная схема выключателей соответствуют указанным в приложении Б.

1.7 Указания по формулированию заказа на выключатели приведены в приложении В.

## **2 ТЕХНИЧЕСКИЕ ДАННЫЕ**

2.1 Максимальный номинальный ток выключателя 100 А.

2.2 Зависимость рабочих токов ( $I_p$ ) выключателей от температуры окружающего воздуха в пределах от 20 °С до 60 °С приведена в таблице 1.

2.3 Выключатели надежно отключают любой ток, вплоть до токов номинальной предельной наибольшей отключаю-

щей способности ( $I_{cs}$ ), указанной в таблице 2 при напряжении до 105 % номинального значения:

2.4 Номинальная рабочая наибольшая отключающая способность:  $I_{cs}=75\%I_{cu}$ .

Таблица 1.

Температура окружающего воздуха, °C	20	30	40	45	50	55	60
Выключатели без дополнительной оболочки, ( $I_p/I_n$ )	1	1	1	1	0,95	0,9	0,85
Выключатели в дополнительной оболочке, ( $I_p/I_n$ )	1	1	0,92	0,85	0,8	0,75	0,7

2.5 Износостойкость выключателей соответствует указанной в таблице 3.

2.6 Выключатели с электромагнитными расцепителями:

1) при нагрузке любых двух полюсов не отключаются, когда ток равен 0,8 уставки по току срабатывания в течение 0,2 с;

2) при пополюсной нагрузке отключаются, когда ток равен 1,2 уставки по току срабатывания в течение 0,2 с.

2.7 Выключатели с электромагнитными расцепителями с гидравлическим замедлением имеют:

- условный ток нерасцепления –  $1,05I_n$ ;

- условный ток расцепления –  $1,3I_n$ ;

- условное время – 1ч для расцепителей на токи 0,6...63 А, 2 ч для расцепителей на токи 80 и 100А.

2.8 Выключатели с электромагнитными расцепителями с гидравлическим замедлением с уставкой тока срабатывания  $12I_n$  с нагретого состояния допускают три включения тока  $6I_n$  длительностью до 1,5 с с паузами между включениями 1 мин.

2.9 Выключатели с электромагнитными расцепителями с гидравлическим замедлением, с холодного состояния отключаются при нагрузке каждого полюса в отдельности током:

-  $6I_n$  за время от 3 с до 20 с – для выключателей с

уставкой  $12I_n$ ;

-  $3I_n$  с выдержкой времени более 3 с – для выключателей с уставкой  $6I_n$ ;

-  $2I_n$  за время от 40 с до 200 с – для выключателей с уставкой  $4I_n$ ;

- при токе 1,2 уставки в течение 0,2 с.

2.10 Выключатели допускают повторное включение:

- практически мгновенно после отключения электромагнитными расцепителями;

- по истечении не более 90 с после отключения электромагнитными расцепителями с гидравлическим замедлением.

2.11 Примерные время-токовые характеристики выключателей приведены в приложении Г.

2.12 Вспомогательные контакты.

2.12.1 Номинальное напряжение вспомогательных контактов:

- 220 В постоянного тока;

- 400 В переменного тока частоты (50-60) Гц.

2.12.2 Вспомогательные контакты выдерживают 30000 включений и отключений и допускают нагрузку в продолжительном режиме рабочими токами, указанными в таблице 4.

2.12.3 Коммутационная способность вспомогательных контактов в режиме редких (до 200 циклов ВО) коммутаций соответствует категориям применения ДС-11, АС-11 ГОСТ 12434.

Таблица 2.

Типоисполнение выключателя	Параметры электрической цепи				
	Номинальная предельная наибольшая отключающая способность, ( $I_{cu}$ ) кА				
	DC при постоянной времени цепи			AC 50 Гц при коэффициенте мощности:	
	0,01±0,005 с			0,3±0,05 с	0,5±0,05 с
	Напряжение, В				
	240	440	600	400	690
	Номинальная предельная наибольшая отключающая способность, ( $I_{cu}$ ) кА				
	максимальное значение			действующее значение	
BA21-29-12 BA21-29-14 In=0,6...100 A	8	-	-	6	-
BA21-29-22 BA21-29-24 In=0,6...63 A		4		10	
BA21-29-22 BA21-29-24 In=80 A, 100 A				6	
BA21-29-32 BA21-29-34 In=0,6...63 A	-	-	-	10	
BA21-29-32 BA21-29-34 In=80 A, 100 A				6	
BA21-29T-12 BA21-29T-14 In=0,6...63 A				6	
BA21-29B-22 BA21-29B-24 In=0,6...63 A	28	10	-	20	
BA21-29B-32 BA21-29B-34 In=0,6...63 A	-	-		-	-
BA21-29M-12 BA21-29M-14 In=0,8...63 A	8	-	-	-	-



Таблица 3.

Род тока, коэффициент мощности, постоянная времени цепи	Напряжение цепи, В	Количество циклов ВО не менее			
		Общее	При нагрузке номинальным током	в том числе при отключении под действием:	
				максимальных расцепителей	независимого расцепителя без нагрузки в главной цепи
DC 0,03±0,005 с*	120	30000	15950	50	-
	240				
DC 0,01±0,005 с	440				
	600				
AC cosφ=0,8±0,1	400 или 690 в зависимости от исполнения выключателей	10000	6000	50	5000
	440**				

\* – для выключателей, поставляемых для вагонов метрополитена;

\*\* – для выключателей на номинальные токи 80 А и 100 А.

Таблица 4.

Род тока	Номинальное напряжение, В	Номинальный рабочий ток, А	Предельный ток включения, А	Предельный ток отключения, А
DC при постоянной времени $0,01 \pm 0,0045$ с	24	2,5	2,8	2,8
	48	1,25	1,4	1,4
	110	0,5	0,6	0,6
	220	0,25	0,3	0,3
AC 50 Гц при коэффициенте мощности $0,7^{+0,05}$	127	2,5	28	28
	220	1,25	14	14
	400	1,0	11	11

2.12.4 Минимальный ток, коммутируемый вспомогательными контактами - 10 мА при напряжении 24 В.

2.13 Независимый расцепитель.

2.13.1 Номинальное напряжение независимого расцепителя:

12AC/12DC, 24AC/24DC, 36AC/48DC, 130AC/110DC, 230AC/220DC, 400AC В

2.13.2 Выключатели с независимым расцепителем срабатывают при напряжении от 70 % до 110 % от номинального при номинальных условиях работы выключателя.

## 3 УСТРОЙСТВО И РАБОТА ВЫКЛЮЧАТЕЛЯ

3.1 Выключатель состоит из следующих узлов: механизма управления, контактной системы, дугогасительного устройства, расцепителей максимального тока.

Вспомогательные контакты смонтированы в крышке выключателя и кинематически связаны с траверсой главных подвижных контактов.

3.2 Узлы выключателя смонтированы в пластмассовом корпусе.

Со стороны механизма корпус закрывается крышкой, со стороны расцепителей – дном.

3.3 Включение и отключение выключателя моментное, как при автоматическом отключении, так и при оперировании вручную.

Отключение выключателя при перегрузках и коротких замыканиях происходит независимо от того, удерживается ли ручка управления во включенном положении или нет.

Коммутационное положение выключателя указывается положением его ручки:

- включен - «I» крайнее верхнее положение;
- отключен вручную или взведен, т.е. подготовлен к включению после автоматического отключения - «O» – крайнее нижнее положение;
- отключен автоматически – промежуточное положение.

Включение выключателя после автоматического отключения осуществляется движением ручки в направлении «O» - отключено – для взвода и далее в направлении «I» - включено – на замыкание контактов.

3.4 Расцепители изготавливаются с нерегулируемыми в условиях эксплуатации уставками по току и времени срабатывания.

3.5 Дополнительная оболочка единого для двухполюсных и трехполюсных выключателей габарита имеет для ввода проводников два отверстия снизу, закрытых кабельными вводами.

Диаметры отверстий допускают ввод и вывод проводов и кабелей в трубках.

При вводе и выводе проводов и кабелей через кабельные вводы, последние срезаются ступенями до получения отверстия необходимого диаметра (обеспечивающего степень защиты IP54).

## **4 УКАЗАНИЕ МЕР БЕЗОПАСНОСТИ**

4.1 Эксплуатация выключателей должна производиться в соответствии с Правилами технической эксплуатации электроустановок потребителей.

4.2 Установка, присоединение проводников к главным и вспомогательным контактам и осмотр выключателей должны производиться при снятом напряжении.

## **5 ПОРЯДОК УСТАНОВКИ**

5.1 В комплект поставки выключателей входят крепежные детали для их крепления.

5.2 Перед установкой выключателя необходимо проверить:

1) соответствие исполнения выключателя, предназначенному к установке;

2) внешний вид, отсутствие повреждений;

3) четкость включения и отключения вручную.

5.3 Основание конструкции, к которому крепится выключатель или дополнительная оболочка, перед установкой выравнивается так, чтобы при затяжке крепящихся винтов корпус выключателя или дополнительная оболочка не подвергались напряжениям изгиба.

5.4 Выключатели устанавливаются в вертикальном положении знаком «I» вверх и крепятся к основанию конструкции двумя винтами.

Винты, крепящие выключатель, затягиваются до отказа, при этом надо пользоваться соответствующего размера отверткой, чтобы не произвести сколов в пластмассовых деталях и срыва шлицов у винтов.

5.5 Дополнительная оболочка крепится к основанию с помощью четырех винтов М6 и крепежных деталей (два вида шайб по 4 шт.). Шайбы входят в комплект поставки дополнительной оболочки.

Перед монтажом дополнительной оболочки удалить облой в отверстиях под винты М6 (см. рисунок Б.12).

5.6 Зажимы главных контактов выключателей допускают присоединение медных проводников сечением 25 мм<sup>2</sup> включительно при помощи кабельных наконечников.

Для алюминиевых проводников должны применяться наконечники типа ТАМ-7 ГОСТ 9581.

Момент затяжки винтов крепления внешних проводников 2,5 Н·м.

5.7 Напряжение от источника питания подводится к верхним зажимам неподвижных контактов со стороны маркировки знака «I» на крышке выключателя.

5.8 При присоединении проводников необходимо проявлять осторожность, не допуская, чтобы внешними проводниками создавались усилия, стремящиеся отогнуть выводные зажимы выключателя.

5.9 Все присоединяемые наконечники плотно притягиваются к зажимам контактов. Места соединений долж-

ны быть чистыми и без заусенцев.

5.10 При заделке проводников с кабельным наконечником обязательно применять изоляционные трубки или липкие ленты, обеспечивая защиту наконечников практически до выводных зажимов.

5.11 Зажимы вспомогательных контактов, расположенные на крышке выключателя, допускают присоединение медных или алюминиевых проводников общим сечением до 4 мм<sup>2</sup>.

5.12 Расстояние между боковыми стенками выключателей должно быть не менее 5 мм, между выключателями и другими частями распределительных устройств не менее указанных на рисунке Б.13.

5.13 Присоединение проводников и кабелей к выключателю в дополнительной оболочке производится при снятой крышке 4 оболочки (см. рисунок Б.12).

5.14 При установке крышки дополнительной оболочки необходимо, чтобы ручка выключателя 1 вошла в соответствующее отверстие поводка 2 приводного механизма 3.

Крышка плотно притягивается четырьмя винтами 5, перекося не допускается.

5.15 После установки и закрепления крышки необходимо проверить четкость включения – отключения выключателя ручкой приводного механизма.

## **6 ТЕХНИЧЕСКОЕ ОБСЛУЖИВАНИЕ**

6.1 При нормальных условиях эксплуатации необходимо производить осмотр выключателя не реже одного раза в три года.

Независимо от этого осмотр выключателя надо производить после каждого отключения тока короткого замыкания.

6.2 При осмотре производится:

- 1) удаление пыли и грязи;
- 2) проверка надежности крепления выключателя к конструкции;
- 3) затяжка винтов зажимов главных и свободных контактов;
- 4) включение и отключение выключателя вручную без нагрузки;
- 5) проверка работоспособности выключателя в составе аппаратуры при проверке ее на функционирование в рабочих режимах;

6) имитация автоматического отключения путем воздействия на якорь или рейку через отверстие на верхней стенке выключателя.

Изделие неремонтопригодно. При неисправности подлежит замене.

## **7 ПРАВИЛА ТРАНСПОРТИРОВАНИЯ И ХРАНЕНИЯ**

7.1 Транспортирование выключателей должно производиться крытым транспортом. При транспортировании выключателей в контейнерах допускается их перевозка открытым транспортом.

7.2 Транспортирование упакованных выключателей должно исключать возможность непосредственного воздействия на них атмосферных осадков и агрессивных сред.

7.3 Выключатели должны храниться в закрытом помещении при температуре окружающей среды не ниже 5 °С, при относительной влажности не более 80 % и при отсутствии агрессивной среды, разрушающей металлы и изоляцию.

## **8 СВЕДЕНИЯ ОБ УТИЛИЗАЦИИ**

Выключатель после окончания срока службы подлежит разборке и передаче организациям, которые перерабатывают черные и цветные металлы.

Опасных для здоровья людей и окружающей среды веществ и материалов в конструкции выключателя нет.

## **9 СВЕДЕНИЯ О РЕАЛИЗАЦИИ**

Выключатели не имеют ограничений по реализации.

**Примечание** - Вследствие постоянной работы по усовершенствованию существующей конструкции может быть некоторое несоответствие между описанием и изделием.

## ПРИЛОЖЕНИЕ А

### Структура условного обозначения выключателей

**BA21-29-X<sub>1</sub>-X<sub>2</sub>X<sub>3</sub>X<sub>4</sub>X<sub>5</sub>X<sub>6</sub>X<sub>7</sub>-X<sub>8</sub>...A-X<sub>9</sub>...In-X<sub>10</sub>...-X<sub>11</sub>...-X<sub>12</sub>-X<sub>13</sub>-X<sub>14</sub>...-X<sub>15</sub>...- КЭАЗ**

**BA21-29** - Обозначение типа

**X<sub>1</sub>** - Исполнение:

«-» - со средней отключающей способностью

V - с высокой отключающей способностью

M - для установки в вагонах метрополитена

T - для городского электрифицированного транспорта

**X<sub>2</sub>X<sub>3</sub>** - Обозначение числа полюсов в комбинации с максимальными расцепителями тока:

первая цифра - число полюсов 1, 2, 3;

вторая цифра:

0\* - без максимального расцепителя,

2 - электромагнитный расцепитель,

4 - электромагнитный расцепитель с гидравлическим замедлением срабатывания

**X<sub>4</sub>X<sub>5</sub>** - Условное обозначение дополнительных устройств:

Код	Независимый расцепитель	Вспомогательные контакты	BA21-29	BA21-29T	BA21-29, BA21-29B	BA21-29, BA21-29B
			1 пол.	1 пол.	2 пол.	3 пол.
00	нет	нет	+	+	+	+
11	нет	1P, 13	—	+	+	+
18	есть	1P	—	—	—	+
22	нет	2P, 23	—	—	—	+
28	есть	2P, 13	—	—	—	+

**X<sub>6</sub>** - Условное обозначение вида привода и способа установки выключателя:

1 - ручной привод

**X<sub>7</sub>** - Условное обозначение дополнительных механизмов:

0 - отсутствуют

6 - устройство блокировки в положении «отключено»\*\*

**X<sub>8</sub>...A** - Номинальный ток максимальных расцепителей

**X<sub>9...I<sub>n</sub></sub>** – Уставка по току срабатывания максимальных расцепителей

**X<sub>10...I</sub>** – Номинальное напряжение и род тока главной цепи:

240DC – 1 полюсные BA21-29-, BA21-29M

440DC – 2-х полюсные BA21-29-, BA21-29B

600DC – 1 пол. в 3-х пол. габарите BA21-29T

400AC – 1, 2, 3-х полюсные BA21-29

690AC – 2-х, 3-х полюсные BA21-29B

**X<sub>11...I</sub>** – По способу крепления и присоединения внешних проводников главной цепи:

Н/П – на панели с передним присоединением внешних проводников - не указывается

З/П – за панелью с задним присоединением внешних проводников

**X<sub>12</sub>** – Параметры НР (напряжение катушки и род тока):

НР12AC/DC

НР24AC/DC

НР36AC/DC

НР110AC/DC

НР220AC/DC

НР400AC

**X<sub>13</sub>** – По степени защиты:

IP00 – не указывается,

IP54 – 2, 3-х пол. выключатели без НР в дополнительной оболочке

**X<sub>14...I</sub>** – Обозначение климатического исполнения и категории размещения по ГОСТ 15150:

У2 – выключатели в дополнительной оболочке

У3 – выключатели без дополнительной оболочки

**X<sub>15...I</sub>** – Обозначение исполнения по виду приемки (условия поставки):

ОТК – отдел технического контроля - не указывается

АЭС – для атомных электростанций

**КЭАЗ** – Торговая марка.

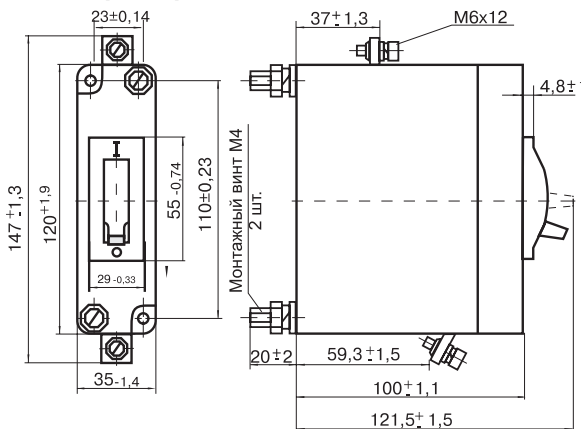
\* – только однополюсные выключатели

\*\* – только трехполюсные выключатели



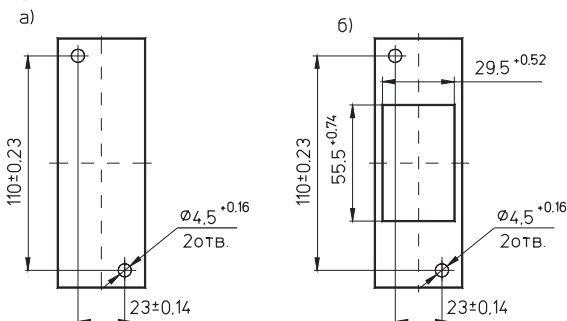
## ПРИЛОЖЕНИЕ Б

### Габаритные, установочные, присоединительные размеры и масса выключателей



Масса не более 0,65 кг

**Рисунок Б.1** - Однополюсный выключатель

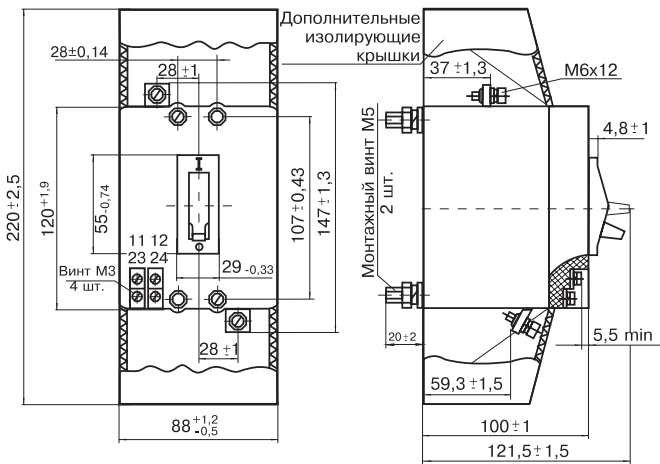


**Рисунок Б.1** - Сверление отверстий под винты крепления однополюсного выключателя:

а) на панели; б) за панелью

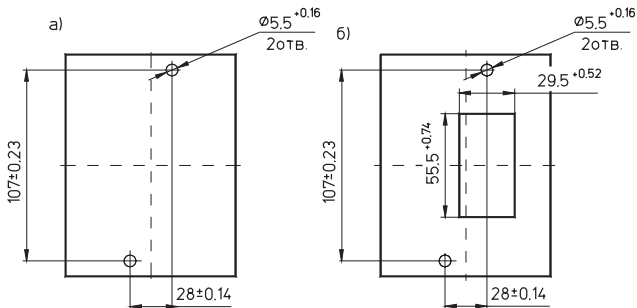




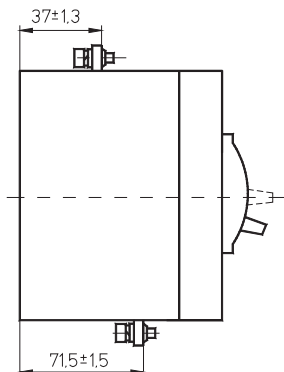


Масса не более 1,6 кг

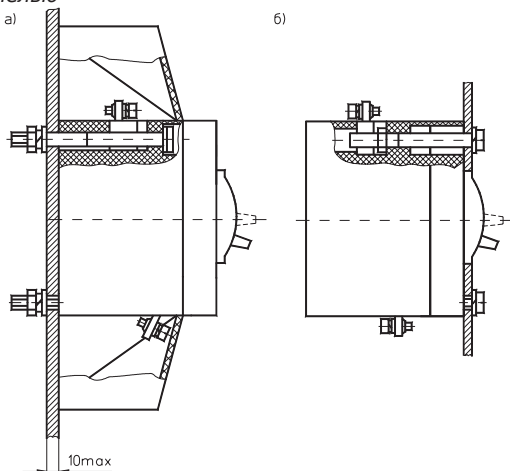
**Рисунок Б.7** - Однополюсный выключатель в трехполюсном корпусе (Маркировка вспомогательных контактов условна и на выключателе отсутствует)



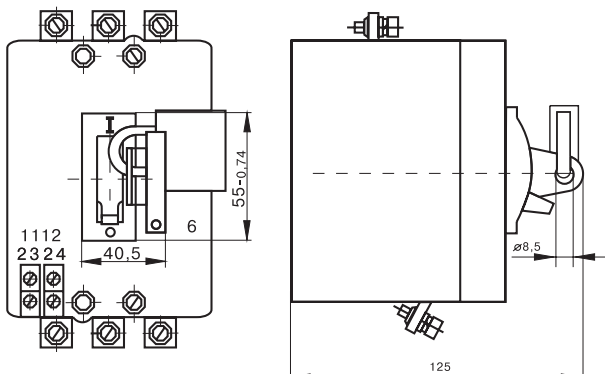
**Рисунок Б.8** - Сверление отверстий под винты крепления однополюсного выключателя в трехполюсном корпусе: а) на панели; б) за панелью



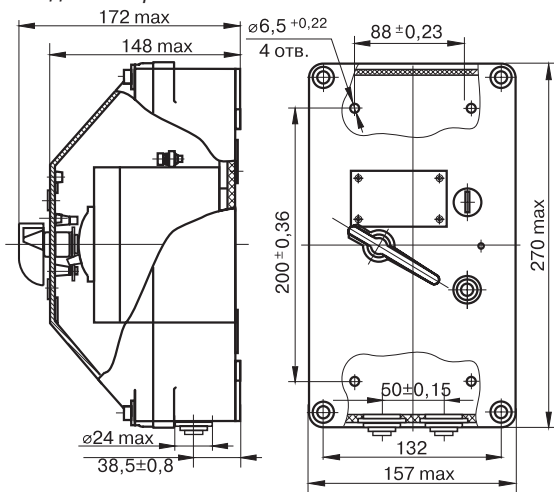
**Рисунок Б.9** - Исполнение выключателя для крепления за панелью



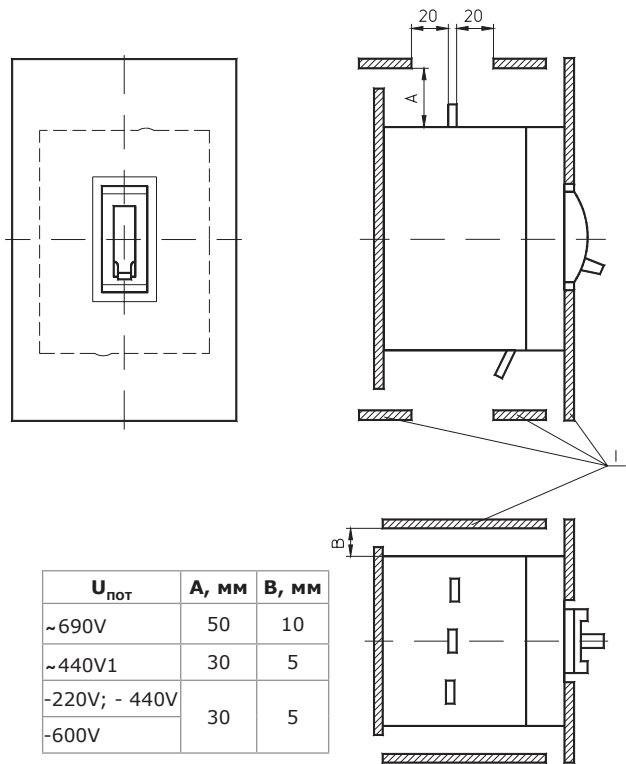
**Рисунок Б.10** - Крепление выключателя в пластмассовой оболочке: а) на панели; б) за панелью



**Рисунок Б.11** - Трехполюсный выключатель с устройством для запираения в отключенном положении



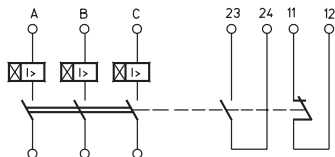
**Рисунок Б.12** - Трехполюсный выключатель в дополнительной оболочке



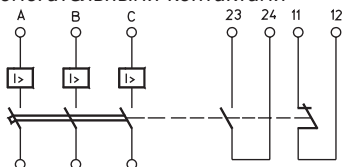
$U_{\text{пот}}$	A, мм	B, мм
~690V	50	10
~440V1	30	5
-220V; - 440V	30	5
-600V		

*I* – металлические части распределительного устройства

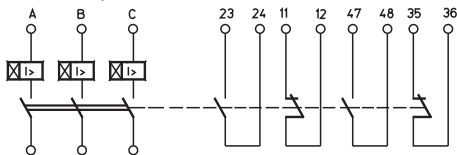
**Рисунок Б.13** – Минимальные допустимые расстояния между металлическими частями распределительных устройств и выключателями



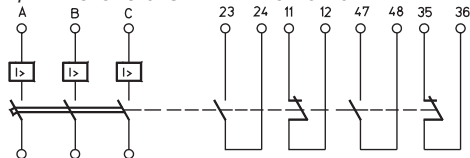
**Рисунок Б.14** - Трехполюсный выключатель с электромагнитными расцепителями с гидравлическим замедлением срабатывания, с одним замыкающим и одним размыкающим вспомогательными контактами



**Рисунок Б.15** - Трехполюсный выключатель с электромагнитными расцепителями, с одним замыкающим и одним размыкающим вспомогательными контактами

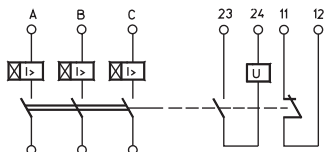


**Рисунок Б.16** - Трехполюсный выключатель с электромагнитными расцепителями с гидравлическим замедлением срабатывания, с двумя замыкающими и двумя размыкающими вспомогательными контактами

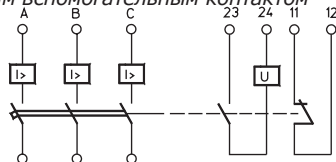


**Рисунок Б.17** - Трехполюсный выключатель с электромагнитными расцепителями, с двумя замыкающими и двумя размыкающими вспомогательными контактами

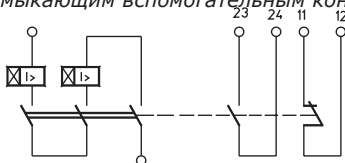




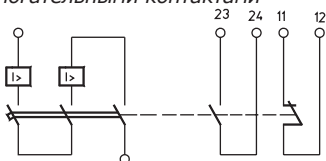
**Рисунок Б.18** - Трехполюсный выключатель с электромагнитными расцепителями с гидравлическим замедлением срабатывания, независимым расцепителем и с одним размыкающим вспомогательным контактом



**Рисунок Б.19** - Трехполюсный выключатель с электромагнитными расцепителями, независимым расцепителем и с одним размыкающим вспомогательным контактом



**Рисунок Б.20** - Трехполюсный выключатель с электромагнитными расцепителями с гидравлическим замедлением срабатывания, с одним замыкающим и одним размыкающим вспомогательными контактами



**Рисунок Б.21** - Трехполюсный выключатель с электромагнитными расцепителями, с одним замыкающим и одним размыкающим вспомогательными контактами

## **ПРИЛОЖЕНИЕ В**

### **Указания по формулированию заказа**

Заказ выключателей должен выполняться в соответствии со структурой условного обозначения, приведенной в приложении А.

Примеры формулирования заказа и записи в спецификации:

- однополюсный выключатель постоянного тока для защиты от токов короткого замыкания и перегрузки, ток максимального расцепителя 25 А, уставка тока срабатывания 6In, крепление на панели, климатическое исполнение УЗ, для поставок на внутренний рынок:

«Выключатель автоматический ВА21-29-140010-25А-6In-240DC-УЗ-КЭАЗ»;

- однополюсный выключатель постоянного тока для защиты от токов короткого замыкания, ток максимального расцепителя 63 А, уставка тока срабатывания 1,5In, климатическое исполнение УЗ, для установки в вагонах метрополитена, для поставок на внутренний рынок:

«Выключатель автоматический ВА21-29М-120010-63А-1,5In-240DC-УЗ-КЭАЗ».

- двухполюсный выключатель переменного тока со средней отключающей способностью для защиты от токов короткого замыкания, ток максимальных расцепителей 10 А, уставка тока срабатывания 3In, с вспомогательными контактами (13, 1Р), крепление за панелью, климатическое исполнение ТЗ, для поставок на экспорт:

«Выключатель автоматический ВА21-29-221110-10А-3In-400АС-3/П-ТЗ-Э-КЭАЗ»;

- трехполюсный выключатель переменного тока с высокой отключающей способностью для защиты от токов короткого замыкания, ток максимальных расцепителей

50 А, уставка тока срабатывания 12In, с вспомогательными контактами (13, 1Р), в дополнительной оболочке, климатическое исполнение У2, для поставок на внутренний рынок:

«Выключатель автоматический ВА21-29В-321110-50А-12In-690АС-IP54-У2-КЭАЗ»;

- трехполюсный выключатель переменного тока с высокой отключающей способностью для защиты от токов короткого замыкания и перегрузки с независимым рас-

цепителем на номинальное напряжение 130AC/110DC, ток максимальных расцепителей 40 А, уставка тока срабатывания  $12I_n$ , с вспомогательным контактом (1P), климатическое исполнение УЗ, для АЭС, для поставок на внутренний рынок:

«Выключатель автоматический ВА21-29В-341810-40А-12I<sub>n</sub>-690AC HP130AC/110DC

-УЗ-АЭС-КЭАЗ»;

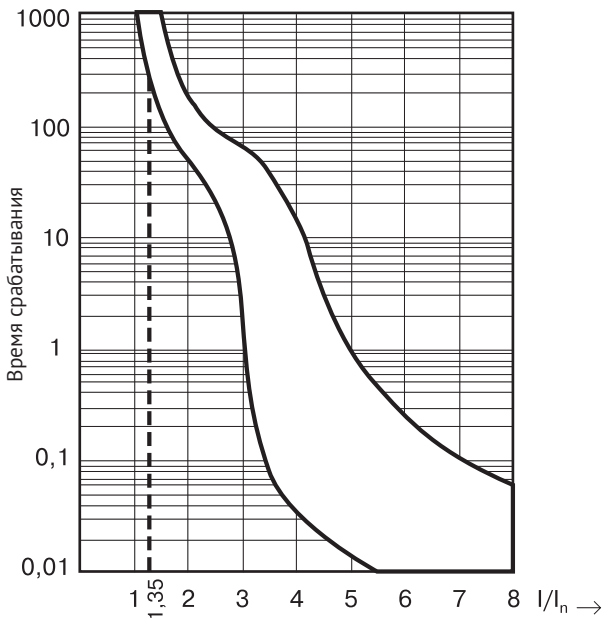
- трехполюсный выключатель, переменного тока со средней отключающей способностью для защиты от токов короткого замыкания, ток максимальных расцепителей 63 А, уставка тока срабатывания  $12I_n$ , с вспомогательными контактами (13, 1P), климатическое исполнение УЗ, с устройством для запираания в отключенном положении, для поставок на внутренний рынок:

«Выключатель автоматический ВА21-29-321116-63А-12I<sub>n</sub>-400AC-УЗ-КЭАЗ»;

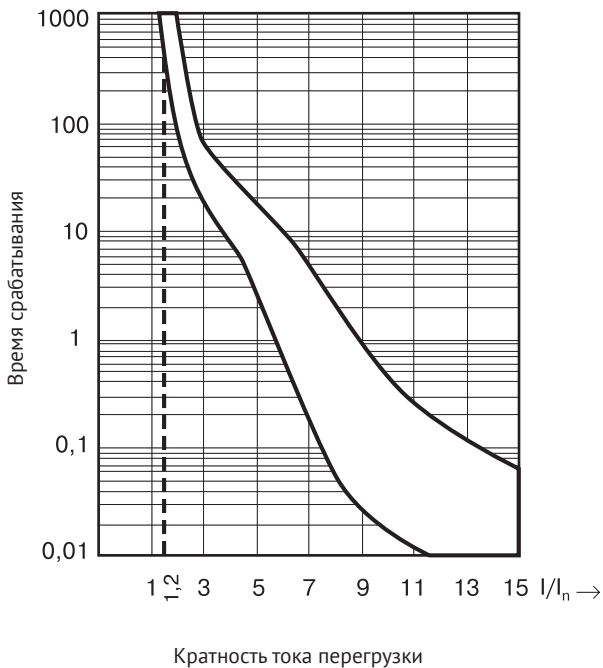
- однополюсный выключатель (в габаритах трехполюсного) постоянного тока для защиты от токов короткого замыкания, ток максимального расцепителя 10 А, уставка тока срабатывания  $1,5I_n$ , климатическое исполнение УЗ, для городского электрифицированного транспорта:

«Выключатель автоматический ВА21-29Т-12001010А-1,5I<sub>n</sub>-600DC-УЗ-КЭАЗ».

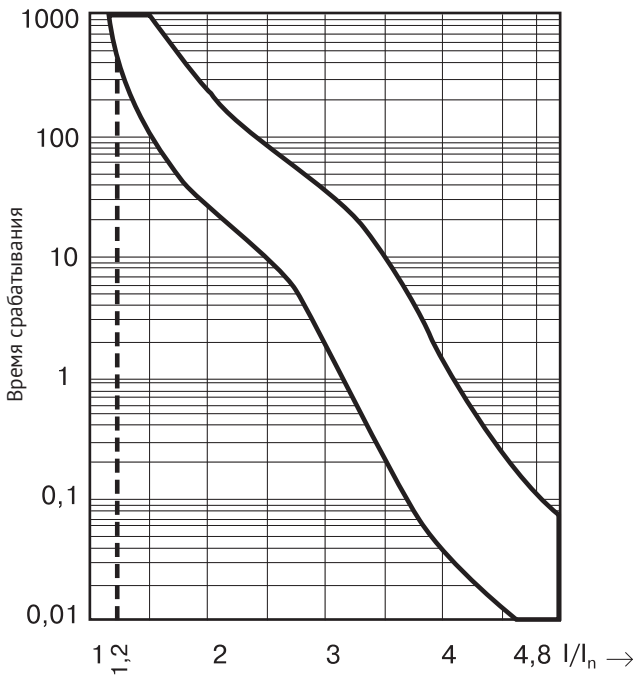
**ПРИЛОЖЕНИЕ Г**  
**Время-токовые характеристики**  
**с электромагнитными расцепителями**  
**с гидравлическим замедлением**



**Рисунок Г.1** - Выключатель с уставкой по току срабатывания  $6 I_n$



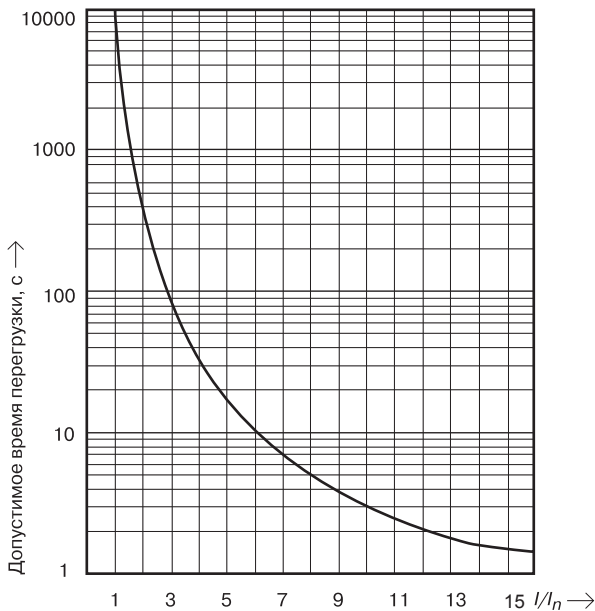
**Рисунок Г.2** - Выключатель с уставкой по току срабатывания  $12 I_n$



**Рисунок Г.3** - Выключатель с уставкой по току срабатывания  $3 I_n$

## ПРИЛОЖЕНИЕ Д

**Допустимые времена перегрузки выключателей с электромагнитными расцепителями тока в диапазоне от номинального тока до уставки по току срабатывания с гидравлическим замедлением**



**Рисунок Д.1**









АО «КЭАЗ»  
Россия, 305000, Курск,  
ул. Луначарского, 8  
ПАСПОРТ



## ВЫКЛЮЧАТЕЛЬ АВТОМАТИЧЕСКИЙ СЕРИИ ВА21 Основные технические данные и характеристики\*

### Номинальное рабочее напряжение (Ue):

**ВА21-29** - 400 В переменного тока; - 240 В; 440 В постоянного тока;

**ВА21-29В** - 690 В переменного тока; 440 В постоянного тока;

**ВА21-29М** - 240 В постоянного тока;

**ВА21-29Т** - 600 В постоянного тока.

### Номинальное напряжение независимого расцепителя:

**ВА21-29-;** **ВА21-29В** 12AC/12DC, 24AC/24DC, 36AC/48DC,  
130AC/110DC, 230AC/220DC, 400AC В.

### Номинальный ток расцепителя (In):

**ВА21-29-** 0,6; 1,0; 1,6; 2,0; 2,5; 3,15; 4,0; 5,0; 6,3; 8,0; 10;  
12,5; 16; 20; 25; 31,5; 40; 50; 63; 80; 100 А.

**ВА21-29М** 0,8; 1,6; 2,5; 4,0; 5,0; 10; 16; 25; 40; 63 А.

**ВА21-29Т; ВА21-29В** 0,6; 1,0; 1,6; 2,0; 2,5; 3,15; 4,0;  
5,0; 6,3; 8,0; 10; 12,5; 16; 20; 25; 31,5; 40; 50; 63 А

### Уставка по току мгновенного срабатывания

**ВА21-29; ВА21-29В** - 1,5In; 3In; 4In; 6In; 12In.

**ВА21-29М** - 1,5In; 6In.

**ВА21-29Т** - 1,5In; 6In

Содержание серебра, г:

<b>ВА21-29; ВА21-29В</b>	
однополюсный выключатель на токи 0,6...25 А	0,41136
однополюсный выключатель на токи 31,5...100 А	1,60402
двухполюсный выключатель на токи 0,6...25 А	0,82272
двухполюсный выключатель на токи 31,5...100 А	3,20804
трехполюсный выключатель на токи 0,6...25 А	1,23408
трехполюсный выключатель на токи 31,5...100 А	4,81206
вспомогательные контакты 1P,13 или вспомога- тельный контакт 1P и независимый расцепитель	0,17914
вспомогательные контакты 2P,23 или вспомога- тельные контакты 2P,13 и независимый расцепи- тель	0,35828
<b>ВА21-29М</b>	
выключатель на токи 0,8...25 А	0,41048
выключатель на токи 40 и 63 А	1,67514

<b>ВА21-29Т</b>	
выключатель на токи 0,6...25 А	1,23144
выключатель на токи 31,5...63 А	5,02542
вспомогательные контакты	0,17914

\* на маркировке выключателя

**Комплект поставки ВА21-29-; ВА21-29В:** Выключатель; винты крепления, гайки и шайбы по 2 шт. на каждый выключатель без дополнительной оболочки; Дополнительные крышки для защиты выводов двухполюсных и трехполюсных выключателей по 2 шт. на каждый выключатель без дополнительной оболочки (поставляются при указании в заказе); крепежные детали (две шайбы по 4шт.) для выключателей в дополнительной оболочке.

**ВА21-29М:** Выключатель; Винты крепления, гайки и шайбы по 2 шт. на каждый выключатель.

**ВА21-29Т:** Выключатель; Винты крепления, гайки и шайбы по 2 шт. на каждый выключатель; Дополнительные крышки для защиты выводов по 2 шт. на каждый выключатель (поставляются при указании в заказе).

- руководство по эксплуатации, совмещенное с паспортом.

### **Гарантийные обязательства**

Изготовитель гарантирует соответствие характеристик выключателей при соблюдении потребителем условий транспортирования, хранения, монтажа и эксплуатации. Гарантийный срок устанавливается 3 года со дня ввода выключателей в эксплуатацию, при числе циклов коммутационной и механической износостойкости, не превышающем установленное в технических условиях, но не более 3,5 лет с момента изготовления.

**Свидетельство о приемке**

Автоматический выключатель (типоисполнение на маркировке выключателя) соответствует ТУ16-90.ИКЖШ.641211.002ТУ и признан годным к эксплуатации.

**Дата изготовления маркируется на выключателе**

**Технический контроль произведен**



Россия, 305000, г. Курск, ул. Луначарского, 8