

Коробки монтажные огнестойкие КМ-0 IP 54

Корпус монтажных коробок целиком изготовлен из оцинкованной стали толщиной 1,2 мм и окрашен полимерной краской. За счет гальванической обработки и полимерного покрытия он имеет двойную защиту от коррозии. Элементы крепления и соединений также имеют гальваническое антикоррозионное покрытие. Плотность прилегания крышки к корпусу обеспечивается силиконовой прокладкой.

Внутри корпуса монтажной коробки установлены керамические клеммные колодки, обеспечивающие соединение «под винт», и зажим заземления. Крышка монтажной коробки соединяется проводом заземления с зажимом «РЕ» внутри корпуса.

В боковых стенках установлены втулки уплотнительные мембранного типа, обеспечивающие степень защиты от проникновения не ниже IP 54.

Сертифицированы к применению для обеспечения электрической работоспособности в составе кабельной линии в соответствии с ГОСТ Р 53316-2009.

Сохраняют работоспособность при воздействии стандартного температурного режима по ГОСТ 30247.0-94 в течение 120 минут.

Диапазон рабочих температур от -40°C до +60°C

Возможно исполнение с температурами эксплуатации от -60°C до +130°C

Максимальное напряжение – 450В

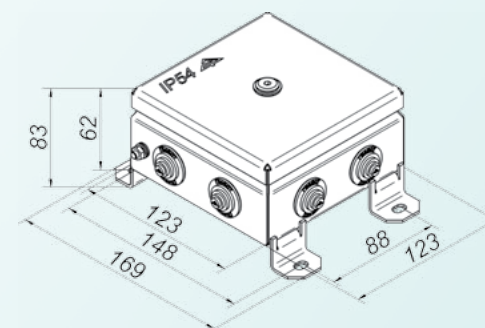
Макс. сечение проводов, зажимаемых в клеммах, мм²: 3,0; 6,0; 10,0.

Модификации

Обозначение модификации	Размер*, мм	Кол-во вводов, до	Кол-во контактов, до
КМ-0 IP54-1212	123x123x60	8	12
КМ-0 IP54-1224	123x240x60	12	16
КМ-0 IP54-1515	150x150x60	8	16
КМ-0 IP54-1530	150x300x60	14	28
КМ-0 IP54-2020	200x200x60	12	32
КМ-0 IP54-2040	200x400x60	20	64

* Без учёта кронштейнов крепления и вводов.

КМ-0 IP 54-1212



Обозначение модификации	Размер, мм	Кол-во вводов, до	Кол-во контактов, до
КМ-0 IP54-1212	123x123x60	8	12

KM-0 IP 54-1224



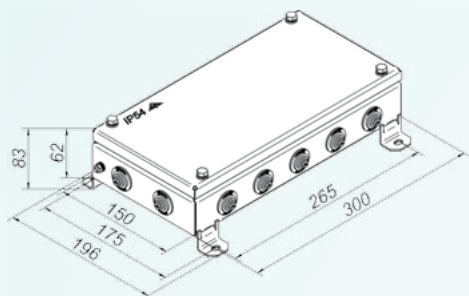
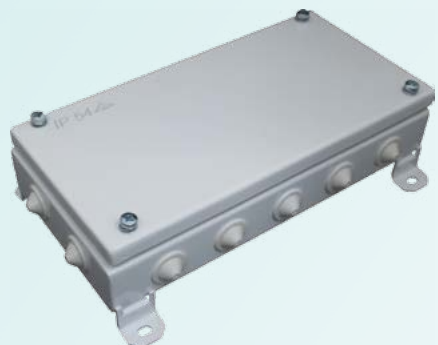
Обозначение модификации	Размер, мм	Кол-во вводов, до	Кол-во контактов, до
КМ-0 IP54-1224	123x240x60	12	16

KM-0 IP 54-1515



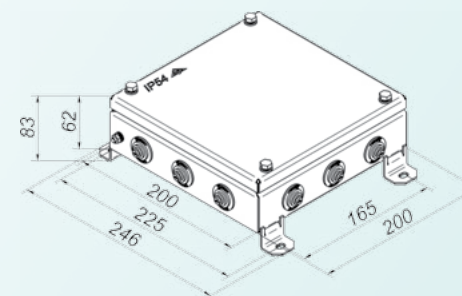
Обозначение модификации	Размер, мм	Кол-во вводов, до	Кол-во контактов, до
КМ-0 IP54-1515	150x150x60	8	16

КМ-0 IP 54-1530



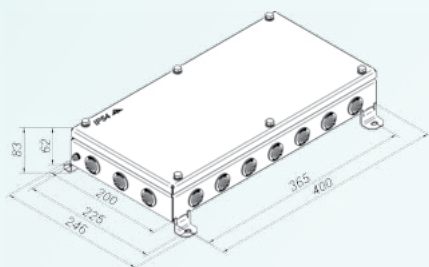
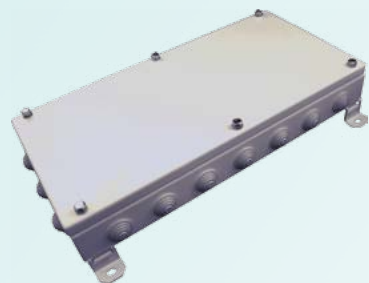
Обозначение модификации	Размер, мм	Кол-во вводов, до	Кол-во контактов, до
КМ-0 IP54-1530	150x300x60	14	28

КМ-0 IP 54-2020



Обозначение модификации	Размер, мм	Кол-во вводов, до	Кол-во контактов, до
КМ-0 IP54-2020	200x200x60	12	32

КМ-О IP 54-2040



Обозначение модификации	Размер, мм	Кол-во вводов, до	Кол-во контактов, до
КМ-О IP54-2040	200x400x60	20	64

КОРОБКИ МОНТАЖНЫЕ ОГНЕСТОЙКИЕ КМ-О IP 54 ИЗ НЕРЖАВЕЮЩЕЙ СТАЛИ

Корпус монтажных коробок и все внутренние металлические элементы изготовлены из нержавеющей стали толщиной 1,2 мм. Элементы крепления и соединений имеют гальваническое антикоррозионное покрытие. Плотность прилегания крышки к корпусу обеспечивается силиконовой прокладкой.

Внутри корпуса монтажной коробки установлены керамические клеммные колодки, обеспечивающие соединение «под винт», и зажим заземления. Крышка монтажной коробки соединяется проводом заземления с зажимом «РЕ» внутри корпуса.

В боковых стенках установлены втулки уплотнительные мембранного типа, обеспечивающие степень защиты от проникновения не ниже IP 54.

Сертифицированы к применению для обеспечения электрической работоспособности в составе кабельной линии соответствии с ГОСТ Р 53316-2009.

Сохраняют работоспособность при воздействии стандартного температурного режима по ГОСТ 30247.0-94 в течение 120 минут.

Диапазон рабочих температур от -40°C до +60°C

Возможно исполнение с температурами эксплуатации от -60°C до +130°C

Максимальное напряжение – 450В

Макс. сечение проводов, зажимаемых в клеммах, мм²: 3,0; 6,0; 10,0.

Модификации

Обозначение модификации	Размер*, мм	Кол-во вводов, до	Кол-во контактов, до
КМ-О IP54-1212нерж	123x123x60	8	12
КМ-О IP54-1224нерж	123x240x60	12	16
КМ-О IP54-1515нерж	150x150x60	8	16
КМ-О IP54-1530нерж	150x300x60	14	28
КМ-О IP54-2020нерж	200x200x60	12	32
КМ-О IP54-2040нерж	200x400x60	20	64

* Без учёта кронштейнов крепления и вводов.