

# ЗАКРЫТОЕ АКЦИОНЕРНОЕ ОБЩЕСТВО ПОДОЛЬСКИЙ ЗАВОД ЭЛЕКТРОМОНТАЖНЫХ ИЗДЕЛИЙ

## ИНСТРУКЦИЯ

### ПО МОНТАЖУ КОНЦЕВЫХ МУФТ ВНУТРЕННЕЙ УСТАНОВКИ МАРКИ ПКВтпнг-LS, ПКВтпБнг-LS НА ОСНОВЕ ТЕРМОУСАЖИВАЕМЫХ ИЗДЕЛИЙ ДЛЯ КАБЕЛЕЙ С ПЛАСТМАССОВОЙ ИЗОЛЯЦИЕЙ, НЕ РАСПРОСТРАНЯЮЩИХ ГОРЕНИЕ, НА НАПРЯЖЕНИЕ ДО 1 кВ

ТУ 3599-012-04001953-2004

#### 1 ОБЛАСТЬ ПРИМЕНЕНИЯ

Настоящая инструкция описывает технологию монтажа концевых муфт внутренней установки марок ПКВтпнг-LS-о, ПКВтпБнг-LS-о, ПКВтпнг-LS-в, ПКВтпБнг-LS-в, именуемых в дальнейшем «муфты», для 3-х, 4-х и 5-и жильных кабелей с пластмассовой изоляцией на напряжение до 1 кВ частотой 50 Гц.

#### 2 МАРКОРАЗМЕРЫ МУФТ

Выбор маркоразмеров муфт в зависимости от сечения жил кабеля приведен в таблице.

Маркоразмеры муфт	Сечение фазных жил кабеля, мм <sup>2</sup>
3,4,5ПКВтп(Б)нг-LS-о-16	16
3,4,5ПКВтп(Б)нг-LS-о-25	25
3,4,5ПКВтп(Б)нг-LS-о-35	35
3,4,5ПКВтп(Б)нг-LS-о-50	50
3,4,5ПКВтп(Б)нг-LS-о-70	70
3,4,5ПКВтп(Б)нг-LS-о-95	95
3,4,5ПКВтп(Б)нг-LS-о-120	120
3,4,5ПКВтп(Б)нг-LS-о-150	150
3,4,5ПКВтп(Б)нг-LS-о-185	185
3,4,5ПКВтп(Б)нг-LS-о-240	240
3ПКВтп(Б)нг-LS-в-16/25	16, 25
4ПКВтп(Б)нг-LS-в-16/25	16, 25
5ПКВтп(Б)нг-LS-в-16/25	16, 25
3ПКВтп(Б)нг-LS-в-35/50	35, 50
4ПКВтп(Б)нг-LS-в-35/50	35, 50
5ПКВтп(Б)нг-LS-в-35/50	35, 50
3ПКВтп(Б)нг-LS-в-70/120	70, 95, 120
4ПКВтп(Б)нг-LS-в-70/120	70, 95, 120
5ПКВтп(Б)нг-LS-в-70/120	70, 95, 120
3ПКВтп(Б)нг-LS-в-150/240	150, 185, 240
4ПКВтп(Б)нг-LS-в-150/240	150, 185, 240
5ПКВтп(Б)нг-LS-в-150/240	150, 185, 240

#### 3 УКАЗАНИЯ МЕР БЕЗОПАСНОСТИ

Монтаж муфт должен производиться с соблюдением общих правил техники безопасности и противопожарной безопасности согласно «Межотраслевым правилам по охране труда при эксплуатации электроустановок», РД-153-34.0-03.150.00, «Технической документации на муфты для силовых кабелей с бумажной и пластмассовой изоляцией на напряжение до 10 кВ», Москва, Энергосервис, 2002 г. и перечню правил и инструкций, действующих на предприятии, применяющем данные концевые муфты.

#### 4 ОБЩИЕ УКАЗАНИЯ

Все операции выполнять в строгом соответствии с данной инструкцией, не допуская изменений в технологии монтажа.

##### 4.1 Перед началом монтажа:

- проверить по комплектовочной ведомости наличие деталей в комплекте, соответствие комплекта сечению соединяемого кабеля;
- подготовить рабочее место и необходимые инструменты и приспособления;
- проверить бумажную изоляцию на влажность.

**Монтаж муфты на кабеле с увлажненной изоляцией категорически запрещается!**

4.2 Процесс монтажа должен быть непрерывным до полного его окончания. В процессе монтажа соблюдать чистоту рук и инструмента и выполнять все мероприятия, предупреждающие попадание пыли и влаги в муфту.

4.3 Поверхности металлических оболочек, бронелент или шланга кабеля, предназначенные для контакта с герметиком, должны быть обезжирены, зачищены (оболочка и бронелента до металлического блеска) напильником или шкуркой и ещё раз обезжирены.

4.4 Усадку термоусаживаемых изделий производить предпочтительно газовой горелкой. Допускается применение паяльной лампы.

4.5 Для усадки горелку отрегулировать так, чтобы пламя её было синее, размытое с жёлтым языком.

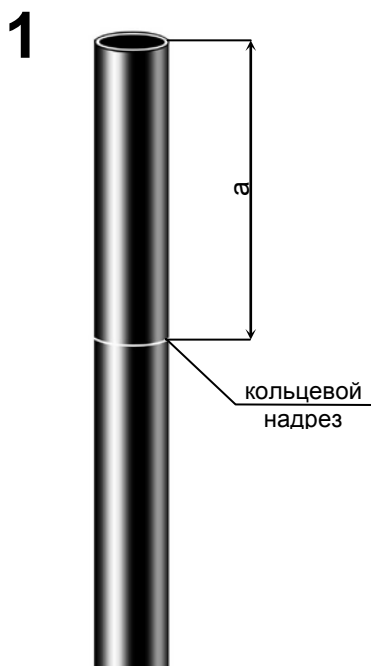
**Остроконечное синее пламя не допускается.**

4.6 При усадке перчаток, трубок горелку держать в направлении усадки изделий, равномерно перемещая горелку по окружности кабеля. Прежде, чем продолжить усадку вдоль кабеля трубка или перчатка должны равномерно усесть по всей окружности.

4.7 Поверхности усаженных трубок или перчаток должны быть гладкими, без морщин и вздутий.

4.8 Для защиты бумажной изоляции от прямого воздействия пламени горелки временно защитить её обмоткой стеклоленты.

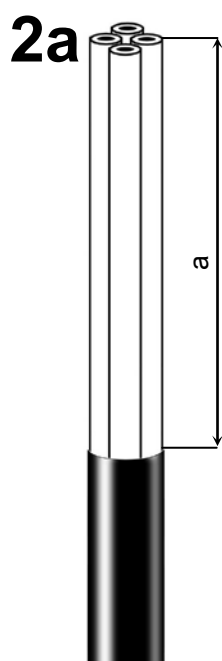
# М О Н Т А Ж      М У Ф Т Ы



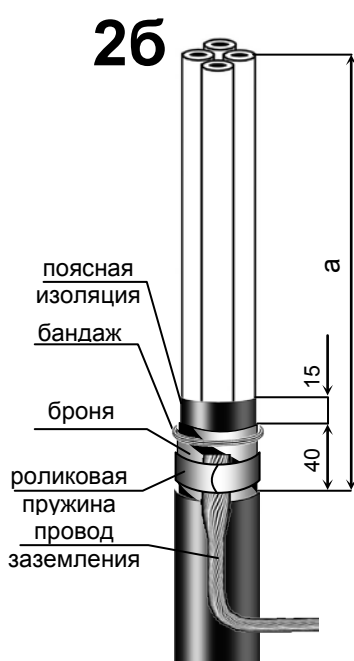
Распрямить конец кабеля на длине 1500 мм. На оболочке кабеля выполнить кольцевой надрез на расстоянии **а**, определяемом по месту присоединения в пределах, не превышающих указанного в табл.1. Для кабелей без бронелент соблюдать осторожность, чтобы не повредить изоляцию жил под оболочкой.

Таблица 1

<b>а, мм</b>	<b>Кабель без брони</b>	<b>Кабель с броней</b>
min	300	340
max	930	970



Кабель АВВГнг-LS



Кабель АВББШвнг-LS

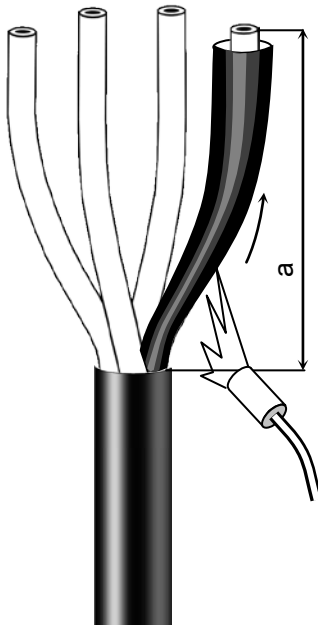
Удалить оболочку с конца кабеля до кольцевого надреза. Для кабеля с бронелентами на расстоянии 40 мм от среза оболочки провести ножом кольцевую линию по броне (рис.2б). В случае, когда поясная изоляция выполнена из лент ПВХ, провести кольцевую линию на расстоянии 55 мм от среза оболочки, а если поясная изоляция экструдирована из ПВХ пластиката сделать кольцевой надрез на половину толщины изоляции. Размотать ленты брони и отрезать их ножницами по проведенной линии. Поясную изоляцию, выполненную из лент ПВХ размотать и отрезать по проведенной линии, концы лент поясной изоляции плотно закрепить бандажом из изоляционной липкой ленты ПВХ, изоляцию экструдированную из ПВХ пластиката удалить до кольцевого надреза. Ленты брони плотно закрепить проволочным бандажом. Очистить до металлического блеска бронеленты. Расплести конец провода заземления на длине не менее 40 мм и разместить его поверх бронелент в направлении конца кабеля. Обернуть роликовую пружину дважды вокруг бронелент с наложенным проводом заземления. Отогнуть конец провода заземления в обратном направлении и повернуть всю роликовую пружину.

Развести жилы кабеля по шаблону или вручную через палец. Радиус изгиба жил должен быть не менее 10-кратной высоты сектора или диаметра жил по изоляции.

Для кабелей сечением жил 35 – 240 мм<sup>2</sup> с нулевой жилой меньшего сечения надеть на нулевую жилу трубку ТТШ для изолирования нулевой жилы под перчаткой, надвинуть ее до упора в корешок разделки кабеля и усадить (рис.3а,3б).

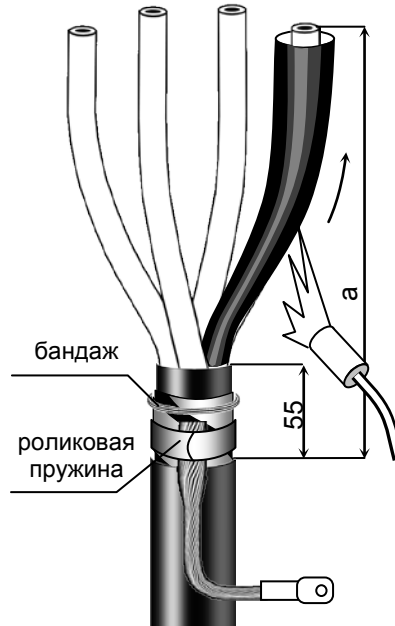
Для кабелей сечением жил 16 – 25 мм<sup>2</sup> надеть на все жилы трубки ТТШ для изолирования жил, надвинуть их до упора в корешок разделки кабеля и усадить (рис.3в).

3а



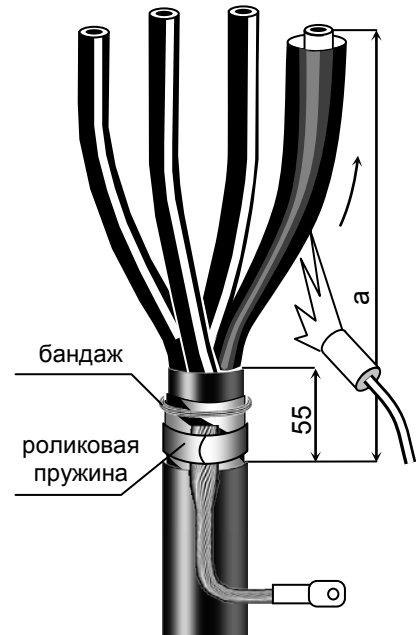
Кабель АВВГнг-LS  
с нулевой жилой  
меньшего сечения

3б



Кабель АВБбШвнг-LS  
с нулевой жилой  
меньшего сечения

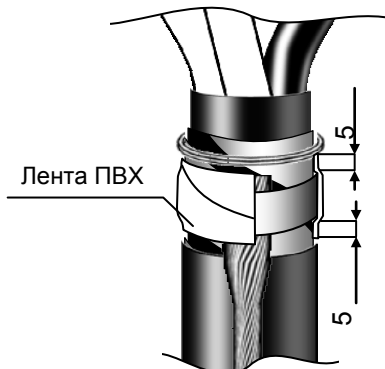
3в



Кабель АВБбШвнг-LS  
с жилами сечением  
16-25 мм<sup>2</sup>

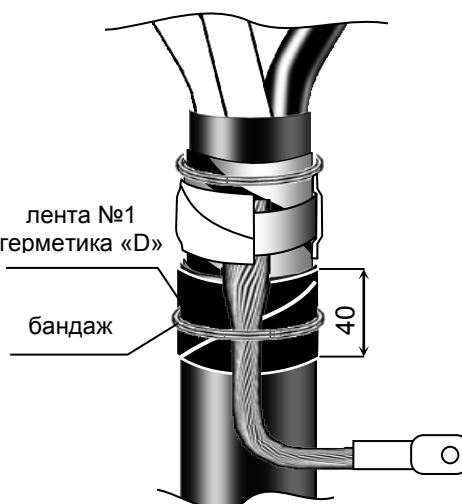
Для кабеля с бронелентами типа АВБбШвнг-LS, ВБбШвнг-LS (рис.4а,4б,4в,4г).

4а



Кабель АВБбШвнг-LS

4б

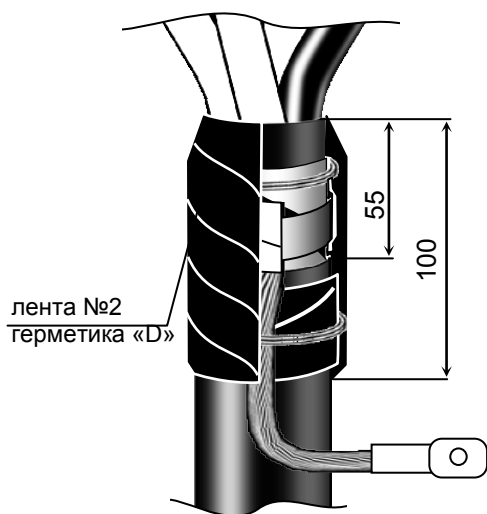


Кабель АВБбШвнг-LS

Лентой ПВХ (липкой) обмотать роликовую пружину с заходом на бронеленты 5 мм (рис.4а).

Обезжирить участки оболочки и бронелент с установленным заземляющим проводом на длине 100 мм. На подготовленный участок оболочки, отогнув провод заземления сделать подмотку лентой №1 герметика «D» с 50%-ным перекрытием (в два слоя) без натяжения на длине 40 мм.

Вдавить в герметик провод заземления и наложить бандаж из 2-3-х витков стальной проволоки (рис.4б).

**4в****4г**

Кабель АВБбШвнг-LS

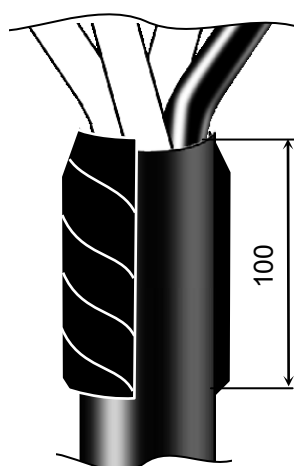


Кабель АВБбШвнг-LS

Намотать от среза подушки брони на длине 100 мм ленту № 2 герметика «D» с 30%-ным перекрытием без натяжения (**рис.4в**).

Надеть трубку ТТнг для герметизации оболочки, установить ее верхний край на уровне подмотки герметиком и усадить, начиная сверху, далее перемещая горелку вниз (**рис.4г**).

Для кабеля без бронелент сечением жил 16 – 25 мм<sup>2</sup> типа АВВГнг-LS, ВВГнг-LS (**рис.5а,5б**).

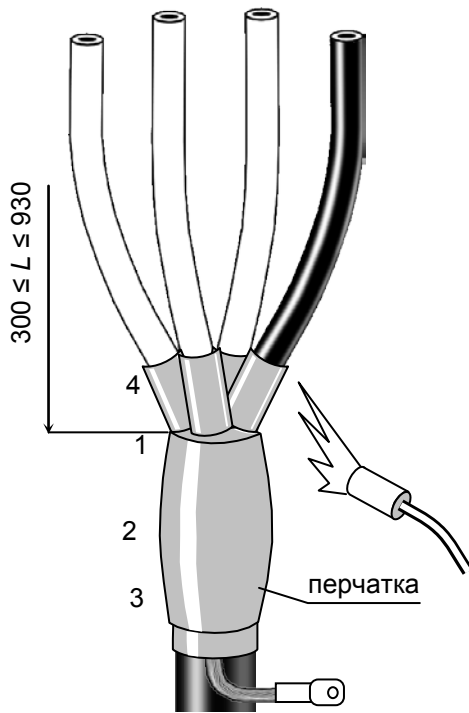
**5а****5б**Кабель АВВГнг-LS с жилами сечением 16-25мм<sup>2</sup>

Очистить и обезжирить участок оболочки на длине 100 мм. На подготовленный участок оболочки сделать подмотку лентой №1 герметика «D» с небольшим перекрытием без натяжения (**рис.5а**).

Надеть трубку ТТнг для герметизации оболочки, установить ее верхний край на уровне подмотки герметиком и усадить, начиная сверху, далее перемещая горелку вниз (**рис.5б**).

**6**

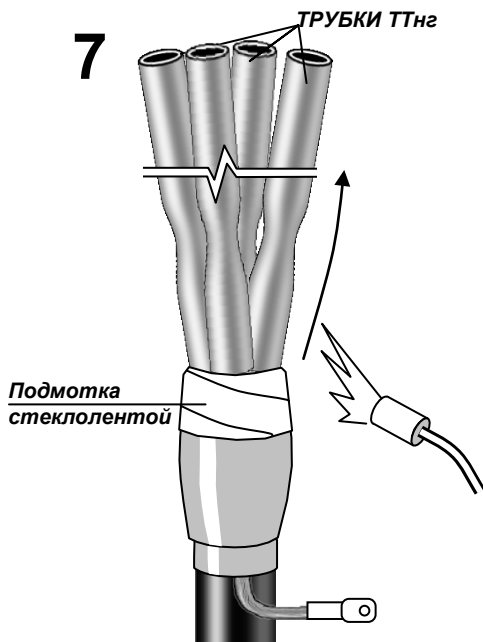
3,4,5ПКВтп(Б)нг-LS-(в,о)



Надеть на конец разделанного кабеля перчатку с усилием до упора в изолированный «корешок» разделки кабеля. На изоляции жил кабеля у пальцев перчатки во избежание ее оплавления выполнить временную подмотку из стеклоленты. Усадить перчатку в последовательности, указанной на рисунке 6.

**Перчатка изготовлена из высоконаполненного трудно горючего, безгалогенного, композиционного материала, для которого в процессе монтажа необходимо соблюдение специальных требований: монтаж перчатки осуществлять слабым «размытым» пламенем горелки, слегка касаясь краем пламени поверхности перчатки. Не допускается перегрев материала перчатки сопровождающегося возникновением шероховатости - «вспениванием» поверхности перчатки, вызванного разложением антипирена (температура начала разложения антипирена составляет 180-190 °С). Усадку производить равномерно прогревая поверхность перчатки по всему диаметру перчатки, местный перегрев не допускается.**

После усадки по краю «юбки» перчатки должен быть виден клей-расплав. Временную подмотку стеклолентой удалить.

**7**

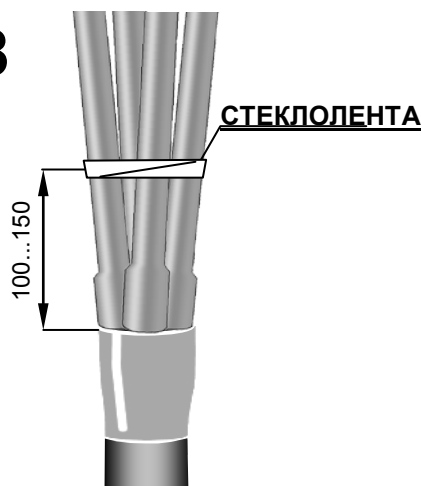
Надеть на каждую жилу кабеля трубку ТТнг для изолирования жилы тем концом, на *внутренней поверхности которого нанесен клей-расплав*, уперев в основание «пальцев» перчатки.

**У основания пальцев перчатки выполнить временную защитную подмотку стеклолентой на 1/3 длины «юбки».**

Усадить каждую трубку, начиная с основания «пальцев» перчатки относительно жил кабеля.

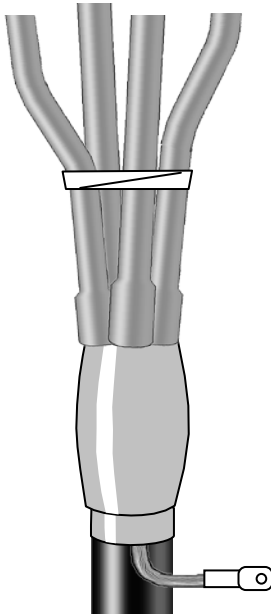
После усадки по торцам трубок у перчатки должен быть виден клей-расплав.

**Удалить временную подмотку стеклолентой.**

**8**

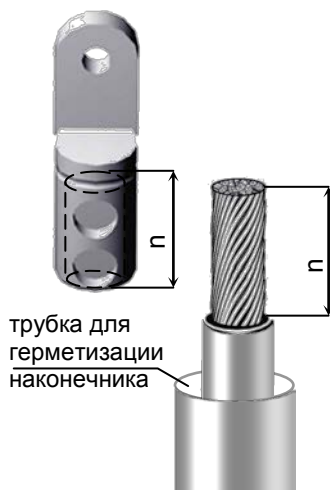
Сжать жилы в пучок и связать их стеклолентой на расстоянии 100...150 мм от корпуса перчатки.

9



Примерить муфту к посадочным местам установочной аппаратуры и развести жилы по месту.

10



После остывания трубок надеть на каждую жилу трубку для герметизации наконечника. С каждой жилы снять фазную изоляцию на длине равной длине трубчатой части наконечника «п». Зачистить поверхности оголенных участков жил и произвести оконцевание жил наконечниками под опрессовку или наконечниками с контактными винтами со срывающимися головками.

При использовании наконечников, закрепляемых опрессовкой, произвести скругление секторных жил и произвести опрессовку наконечников в соответствии с «Технической документацией на муфты для силовых кабелей на напряжение до 10 кВ», Москва, Энергосервис, 2002 г и «Инструкцией по оконцеванию, соединению и ответвлению алюминиевых и медных жил изолированных проводов и кабелей и соединению их с контактными выводами электротехнических устройств» ВСН 139-83, ММСС СССР, Москва, ЭНЕРГОАТОМИЗДАТ.

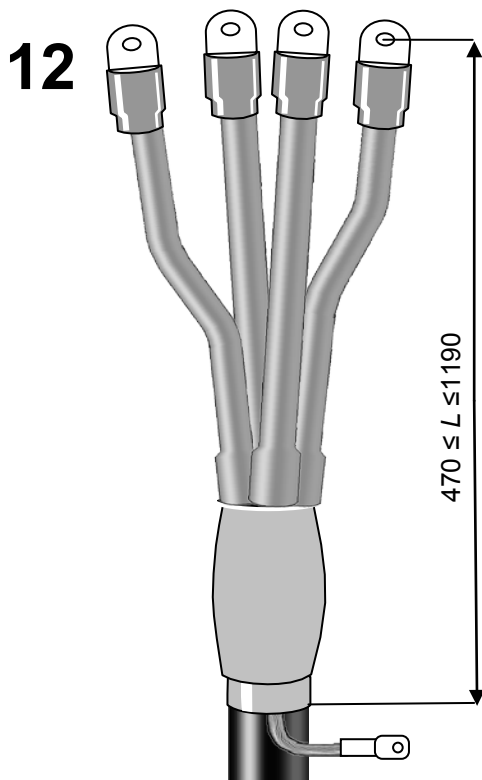
При использовании наконечника с контактными винтами со срывающимися головками, плавно, без резких движений, затянуть винты до срыва головок, придерживая наконечник трубным ключом или специальным приспособлением. Выступы винтов удалить напильником до уровня поверхности наконечника.

*Если сечение нулевой жилы кабеля меньше сечения фазных жил, необходимо совместно с этой жилой дополнительно вложить в наконечник проволоку так, чтобы их общее сечение было не меньше минимального сечения наконечника с контактными винтами или номинального сечения наконечника, закрепляемого опрессовкой.*

11



Обезжирить на каждой жиле цилиндрическую часть наконечника и трубку по жиле на длине 100 мм. Надвинуть на цилиндрическую часть наконечника трубку ТТнг для герметизации и усадить ее. После усадки по торцам трубок должен быть виден клей-расплав.



Монтаж муфты закончен. Дайте ей остыть, прежде, чем подвергнуть ее какому-либо механическому воздействию.

*Ваши предложения по конструкции, монтажу и надежности муфты просим направлять в отдел маркетинга по т/ф (499) 400-51-87*

**ИЗГОТОВИТЕЛЬ:**

**ЗАО « Подольский завод электромонтажных изделий »**  
142108, М.О., г. Подольск, ул. Раевского, д. 3  
Т/ф: (499) техотдел КА 400-51-59, отдел сбыта 400-50-82