

КЛЕЩИ ПЕРЕСТАВНЫЕ-ГАЕЧНЫЙ КЛЮЧ

Клеши переставные-гаечный ключ XL
 переставные клещи и гаечный ключ в одном инструменте
 DIN ISO 5743

86
03

Уникальный монтажный инструмент длиной 400 мм
 Для размера ключа до 85 мм / 3 3/8"

- > также отлично подходят для захвата, фиксации, опрессовки и гибки деталей
- > оптимальный захват детали с удобным положением рукояток инструмента
- > надежная фиксация винта шарнира: случайная перестановка исключается
- > высокое усилие фиксации с помощью 10-кратного увеличения передачи усилия
- > хром-ванадиевая сталь, кованая, закалённая в масле



Клеши переставные-гаечный ключ XL

регулируемый инструмент для работы с винтовыми соединениями – заменяет различные дорогостоящие гаечные ключи большого размера

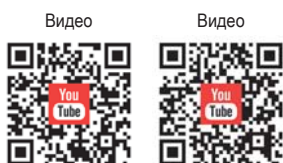
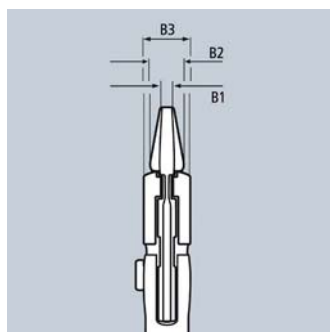
бесступенчатая установка нужного размера ключа в рабочем диапазоне за счет параллельного хода губок размера до 85 мм или 3 3/8"

гладкие губки, в т.ч. для бережного завинчивания высококачественных деталей из пластмассы, латуни, литевой оловянно-цинковой бронзы или хромированного материала, нержавеющей стали

детали с высококачественной отделкой не повреждаются при монтаже благодаря плотному прилеганию инструмента по всей поверхности

зазор между захватными плоскостями обеспечивает быстрое заворачивание и отворачивание винтовых соединений по принципу трещоточного ключа

регулировка прямо на детали простым нажатием кнопки



Головка инструмента в натуральный размер

Номер артикула	EAN	↔ mm	Клеши	Ручки	Дюйм	mm	Позиции установки	Размеры			g
								B1 mm	B2 mm	B3 mm	
86 03 400	4003773-077312	400	хромированные	с пластмассовыми рукоятками	3 3/8	85	25	12,5	16	20	1460