



БЛОК РЕЧЕВОГО ОПОВЕЩЕНИЯ

АРИЯ-ПС-БРО-РМ

ТУ 4372-021-49518441-10, изм.7

ПАСПОРТ

1. Назначение

Блок речевого оповещения АРИЯ-ПС-БРО-РМ (далее – «изделие») предназначен для работы в составе системы речевого оповещения АРИЯ®-ПС в качестве устройства формирования и трансляции речевых сообщений о возникновении опасности, инструкций по эвакуации, трансляции фоновой музыки и информации. Изделие оснащено резервным источником питания.

2. Технические характеристики

Напряжение питания от сети переменного тока частотой 50 Гц, В	220	+33
		-55
Напряжение питания от аккумулятора, В	12	+1,8
		-1,5
Мощность, потребляемая от сети переменного тока в дежурном режиме, В·А	7	
Максимальная выходная мощность, Вт	40	
Диапазон воспроизводимых частот, Гц	5–25 000	
Количество входов оповещения	1	
Количество линий (зон) оповещения	1	
Количество линий управления	1	
Оконечное сопротивление линии оповещения R _{ок АС} , кОм	Согласно схеме соединений	
Оконечное сопротивление линии управления R _{ок БР} , кОм	4,7	
Максимальное сопротивление проводников линии оповещения, Ом	8	
Максимальное сопротивление проводников линии управления, Ом	50	
Время работы от встраиваемого аккумулятора час, не менее:	50	– в дежурном режиме
		– в режиме оповещения
Номинальная емкость встраиваемого аккумулятора, А·ч	7	
Количество речевых сообщений	3	
Суммарная продолжительность речевых сообщений, сек.	100	
Максимальное количество подключаемых речевых оповещателей серии АРИЯ-ПС	48	
Максимальное количество подключаемых блоков расширения АРИЯ-ПС-БР	50	
Сопротивление линейного входа, кОм	10	
Степень защиты оболочки, IP	40	
Габаритные размеры, мм	200 × 245 × 90	
Масса без аккумуляторной батареи, кг, не более	0,8	
Условия эксплуатации:		
диапазон рабочих температур, °С	-10...+55	
относительная влажность воздуха при +25 °С, %, не более	95	

3. Подготовка к работе

- 3.1. Монтаж изделия должен производиться квалифицированным персоналом.
- 3.2. Подключение изделия должно выполняться в соответствии с инструкцией по эксплуатации при отключенном напряжении питания.
- 3.3. По окончании монтажа необходимо провести внешний осмотр и убедиться в отсутствии повреждений корпуса и проводов.

4. Упаковка, хранение, эксплуатация

- 4.1. Изделие транспортируется в упаковке производителя без ограничения расстояния в условиях, исключающих механическое повреждение.
- 4.2. Изделие допускается хранить в помещениях при температуре от -10 до +55 °С и относительной влажности до 95 % в упаковке производителя при отсутствии в окружающей среде агрессивных примесей.
- 4.3. Перед включением в отапливаемом помещении после хранения в условиях отрицательных температур изделие необходимо выдержать при комнатной температуре не менее 3 часов.
- 4.4. В процессе эксплуатации необходимо периодически, не реже одного раза в год, производить проверку состояния аккумуляторной батареи. При необходимости батарею заменить.

Внимание потребителей! При прерывании электропитания от основного источника на время более 1 секунды наблюдается кратковременное нарушение функционирования (переход на питание от резервного источника, не оказывающий влияния на работу подключенного оборудования) с последующим восстановлением нормального функционирования без вмешательства оператора. Сброс световой индикации и звуковой сигнализации о возникновении неисправности осуществляется оператором.

5. Гарантии изготовителя

Предприятие-изготовитель гарантирует нормальную работу изделия в течение 5 лет со дня изготовления при соблюдении потребителем условий эксплуатации и правил хранения, изложенных в настоящем паспорте.

6. Комплект поставки

Изделие, шт.	1
Паспорт, шт.	1
Инструкция по эксплуатации, шт.	1
Упаковка, шт.	1
Комплект ЗИП.....	1

7. Свидетельство о приемке

Изделие признано годным к эксплуатации.

Зав. № АА

Дата приемки

Штамп ОТК

В случае выхода изделия из строя в период гарантийного срока обращаться на предприятие-изготовитель по адресу:

ООО «Электротехника и Автоматика»,
Россия, 644031, г. Омск, ул. 10 лет Октября, 221, т.: (3812) 35-81-50, 35-81-60,
57-71-05. Сайт: www.omelta.com, e-mail: info@omelta.com

СИСТЕМА РЕЧЕВОГО ОПОВЕЩЕНИЯ АРИЯ®

БЛОКИ РЕЧЕВОГО ОПОВЕЩЕНИЯ

Предназначены для формирования и трансляции речевых сообщений, инструкций по эвакуации, трансляции сигналов ГО и ЧС, фоновой музыки и рекламы.



Наименование	Выходная мощность	Количество зон оповещения	Трансляция сигналов ГО и ЧС	РИП	Трансляция фоновой музыки	Трансляция сообщений с микрофона
АРИЯ-ПС-БРО-М	40 Вт	1	+	-	+	+
АРИЯ-ПС-БРО-Р	40 Вт	1	+	+	-	+
АРИЯ-ПС-БРО-РМ	40 Вт	1	+	+	+	+
АРИЯ-БРО-М-МИНИ	-	1	+	-	+	+
АРИЯ-БРО-РМ-МИНИ	-	1	+	+	+	+
АРИЯ-БРО-М-МИНИ-2	-	2	+	-	+	+
АРИЯ-БРО-РМ-МИНИ-2	-	2	+	+	+	+
АРИЯ-АС-БРО-М-4	-	4	+	-	+	+
АРИЯ-АС-БРО-РМ-4	-	4	+	+	+	+

БЛОКИ РАСШИРЕНИЯ

Предназначены для работы в системе речевого оповещения в качестве усилителей аудиосигналов, поступающих от блоков речевого оповещения



Наименование	Выходная мощность	РИП	Трансляция сигналов ГО и ЧС	Трансляция фоновой музыки
АРИЯ-ПС-БР-М	40 Вт	-	+	+
АРИЯ-ПС-БР-Р	40 Вт	+	+	-
АРИЯ-ПС-БР-РМ	40 Вт	+	+	+

СИСТЕМА РЕЧЕВОГО ОПОВЕЩЕНИЯ АРИЯ-ТС С ВЫСОКОВОЛЬТНЫМ ВЫХОДОМ

БЛОКИ РЕЧЕВОГО ОПОВЕЩЕНИЯ



Наименование	Выход	Количество зон оповещения	Трансляция сигналов ГО и ЧС	Подключение внешней АКБ	Трансляция фоновой музыки	Наличие плеера
АРИЯ-ТС-БРО-РМ-120	120 Вт 100 В	1	+	+	+	+
АРИЯ-ТС-БРО-РМ-2-120	2 x 120 Вт 100 В	2	+	+	+	+

БЛОКИ РАСШИРЕНИЯ



Наименование	Выход	Количество зон оповещения	Трансляция сигналов ГО и ЧС	Подключение внешней АКБ	Трансляция фоновой музыки
АРИЯ-ТС-БР-РМ-120	120 Вт 100 В	1	+	+	+
АРИЯ-ТС-БР-РМ-2-120	2 x 120 Вт 100 В	2	+	+	+

ОПОВЕЩАТЕЛИ

Предназначены для воспроизведения сигналов ГО и ЧС, речевых сообщений и фоновой музыки



Наименование	Тип оповещателя	Номинальная мощность			Уровень звукового давления			Диапазон частот	Входное сопротивление		Исполнение
		3 Вт	5 Вт	10 Вт	90 дБ	93 дБ	98 дБ		1000/3000/2000/1000/300/180 Ом	1000/500/90 Ом	
АРИЯ-ПС	пассивный	3	5	10	90	93	98	5-26000 Гц	8 Ом	8 Ом	настенное
АРИЯ-ПС-П	пассивный	3	5	10	90	93	98	5-26000 Гц	8 Ом	8 Ом	потолочное
АРИЯ-ПС-П К	пассивный	3	5	10	90	93	98	5-26000 Гц	8 Ом	8 Ом	подвесное
АРИЯ-АС-З	активный	3	5	10	90	93	98	120-26000 Гц	—	—	настенное
АРИЯ-АС-ЗП	активный	3	5	10	90	93	98	120-26000 Гц	—	—	потолочное
АРИЯ-ТС	трансформаторный	1/3/5 Вт	10 Вт	20 Вт	87/90/93 дБ	96 дБ	99 дБ	120-16000 Гц	1000/3000/2000/1000/300/180 Ом	1000/500/90 Ом	настенное
АРИЯ-ТС-П	трансформаторный	1/3/5 Вт	10 Вт	20 Вт	87/90/93 дБ	96 дБ	99 дБ	120-16000 Гц	1000/3000/2000/1000/300/180 Ом	1000/500/90 Ом	потолочное
АРИЯ-ТС-П К	трансформаторный	1/3/5 Вт	10 Вт	20 Вт	87/90/93 дБ	96 дБ	99 дБ	120-16000 Гц	1000/3000/2000/1000/300/180 Ом	1000/500/90 Ом	подвесное



АРИЯ®-ПС

СИСТЕМА РЕЧЕВОГО ОПОВЕЩЕНИЯ

АРИЯ-ПС-БРО-РМ

БЛОК РЕЧЕВОГО ОПОВЕЩЕНИЯ

ПАСПОРТ



АРИЯ®-ПС

СИСТЕМА РЕЧЕВОГО ОПОВЕЩЕНИЯ

АРИЯ-ПС-БРО-РМ

БЛОК РЕЧЕВОГО ОПОВЕЩЕНИЯ

ИНСТРУКЦИЯ ПО ЭКСПЛУАТАЦИИ



БЛОК РЕЧЕВОГО ОПОВЕЩЕНИЯ АРИЯ-ПС-БРО-РМ

ТУ 4372-021-49518441-10, изм.7

ИНСТРУКЦИЯ ПО ЭКСПЛУАТАЦИИ

1. Общие сведения.

Система речевого оповещения АРИЯ®-ПС (далее – «система») предназначена для формирования, трансляции и воспроизведения речевых сообщений о возникновении опасности, инструкций по эвакуации, трансляции фоновой музыки и информации.

Система состоит из:

- блока речевого оповещения серии АРИЯ-ПС-БРО: АРИЯ-ПС-БРО-М, АРИЯ-ПС-БРО-Р или АРИЯ-ПС-БРО-РМ;
- блоков расширения серии АРИЯ-ПС-БР: АРИЯ-ПС-БР-М, АРИЯ-ПС-БР-Р или АРИЯ-ПС-БР-РМ;
- речевых оповещателей серии АРИЯ-ПС.

Блок речевого оповещения АРИЯ-ПС-БРО-РМ (далее – «изделие») предназначен для работы в составе системы речевого оповещения АРИЯ®-ПС в качестве устройства формирования и трансляции речевых сообщений о возникновении опасности, инструкций по эвакуации, трансляции фоновой музыки и информации.

Изделие предназначено для установки внутри защищаемого объекта и рассчитано на круглосуточную непрерывную работу. Конструкция изделия не предусматривает его эксплуатацию в условиях воздействия агрессивных сред, а так же во взрывоопасных помещениях.

Электропитание изделия осуществляется от сети переменного тока напряжением 220 В частотой 50 Гц. В качестве резервного источника питания используется встроенная аккумуляторная батарея. Изделие готово к эксплуатации сразу после подачи питающего напряжения.

Изделие предназначено для совместной работы с приемно-контрольными приборами, имеющими выход для управления оповещением типа «открытый коллектор» либо «нормально разомкнутые контакты».

2. Основные функциональные возможности:

- световая индикация наличия основного и резервного источников питания, возникновения неисправности, включения режима оповещения;
- трансляция сигналов оповещения от оборудования ГО и ЧС;
- трансляция FM радио, фоновой музыки и информации со встроенного MP3-плеера или звуковоспроизводящей аппаратуры;
- трансляция 3 предварительно записанных сообщений общей продолжительностью до 100 секунд;
- формирование и трансляция речевых сообщений при работе от встроенного резервного источника питания в течение не менее 3 часов;
- самостоятельная запись речевых сообщений;
- автоматическое включение исполнительных устройств (речевых

оповещателей) при поступлении сигнала от приемно-контрольного прибора, кнопок дистанционного пуска или органов управления;

- трансляция сообщений с внешнего микрофона;
- программирование алгоритма воспроизведения речевых сообщений;
- подключение до 48 речевых оповещателей серии АРИЯ-ПС;
- подключение до 50 блоков расширения серии АРИЯ-ПС-БР, к каждому из которых подключается до 48 речевых оповещателей серии АРИЯ-ПС;
- автоматический контроль целостности линий оповещения, управления и питания с периодичностью 1,5–2 секунды;
- выдача звуковых сигналов в режимах «ОПОВЕЩЕНИЕ» и «НЕИСПРАВНОСТЬ» с помощью встроенного сигнализатора;
- передача сигнала о неисправности на внешний сигнализатор;
- передача сигнала о запуске оповещения на внешний сигнализатор;
- ручной сброс тревожного режима и режима неисправности;
- защита от перезаряда, а также глубокого разряда аккумулятора;
- электронная самовосстанавливающаяся защита от перегрузки и короткого замыкания в нагрузке;
- защита органов управления от несанкционированного доступа.

3. Устройство и подключение.

Конструктивно изделие выполнено в виде одного функционально законченного блока. Корпус изготовлен из высокопрочного пластика и состоит из основания и крышки. На основании размещены платы с электронными компонентами, на которых расположены переключки для программирования логики работы изделия, клеммные колодки для подключения оборудования и кабельные выводы для подключения аккумуляторной батареи. В основании выполнены отверстия для крепления устройства на месте эксплуатации. На крышке корпуса закреплена плата с оптическими индикаторами и органами управления (сенсорными кнопками) а также MP3-плеер. Для защиты от несанкционированного доступа предусмотрена блокировка органов управления. Фиксация крышки к основанию осуществляется с помощью саморезов.

Энергонезависимая память изделия обеспечивает возможность записи до 3-х речевых сообщений. При изготовлении в память изделия записаны 2 речевых сообщения (тестовое и тревожное):

- 1) «Производится проверка системы оповещения!»
- 2) «Внимание! Пожарная тревога! Всем срочно покинуть помещение!»

Запись сообщения для персонала осуществляется самостоятельно.

Технические возможности изделия позволяют, в случае необходимости, производить перезапись всех речевых сообщений. В память изделия могут быть записаны любые сообщения общей продолжительностью не более 100 секунд.

Включение тестового режима производится путем нажатия кнопки «ТЕСТ». Запуск тревожного сообщения в ручном режиме производится путем нажатия кнопки «ТРВ», расположенной на корпусе изделия, либо кнопки дистанционного запуска «ТРЕВОГА», расположенной в зоне оповещения.

Подключение линии связи изделия с кнопкой дистанционного запуска

тревожного речевого сообщения в осуществляется к контактам «ТРВ» и «ОБЩ». Для осуществления контроля целостности линии применяются два последовательно включенных резистора номиналом 2,4 кОм. Контроль производится каждые 1,5–2 секунды. Запуск тревожного сообщения производится замыканием одного из резисторов в линии при нажатии кнопки дистанционного запуска «ТРЕВОГА».

Контакты «ПУСК» и «ОБЩ» предназначены для подключения линии связи изделия с приемно-контрольным прибором (ППК). Для контроля целостности линии применяются два последовательно включенных резистора номиналом 2,4 кОм. Контроль производится каждые 1,5–2 секунды. Запуск оповещения производится путем замыкания одного из резисторов контактами реле приемно-контрольного прибора или другого управляющего устройства. Воспроизведение тревожного сообщения, а также сообщения для дежурного персонала осуществляется в соответствии с выбранным в п. 4.1 алгоритмом оповещения.

Сброс оповещения осуществляется нажатием кнопки «СБРОС», расположенной на корпусе изделия.

Клеммы «ГОЧС», «ГОЗВ» и «ОБЩ» предназначены для подключения к изделию оборудования ГО и ЧС. Подключение источника музыкального сигнала для трансляции фоновой музыки осуществляется к клеммам «ЗВУК» и «ОБЩ». Для подключения внешнего микрофона предусмотрены клеммы «МИК», «ОБЩ» и «ЗВУК».

К клеммам «ВЫХ+» и «ВЫХ-» изделия возможно подключение до 48 речевых оповещателей. При необходимости использования большего количества речевых оповещателей к клеммам «БР+» и «ОБЩ» подключается один или несколько блоков расширения серии АРИЯ-ПС-БР. Изделие поддерживает до 50-ти блоков расширения, к каждому из которых подключается до 48-ми речевых оповещателей. Схемы соединений речевых оповещателей приведены на рис. 3.

Изделие автоматически осуществляет периодический контроль целостности линий оповещения, управления и питания. Контроль производится каждые 1,5–2 секунды.

Линия, соединяющая блок речевого оповещения или блоки расширения с речевыми оповещателями, является линией оповещения, а линия, соединяющая блок речевого оповещения с блоками расширения, а так же блоки расширения между собой – линией управления.

Для осуществления контроля целостности линии оповещения применяются оконечные резисторы $R_{ок АС}$. Места подключения и номиналы оконечных резисторов линии оповещения $R_{ок АС}$ определяются в соответствии со схемами соединений речевых оповещателей, приведенными на рис. 3.

Оконечный резистор $R_{ок БР}$ предназначен для организации контроля целостности линии управления и устанавливается между клеммами «БР+» и «ОБЩ» изделия. При использовании блоков расширения резистор $R_{ок БР}$ устанавливается между клеммами «БР+» и «ОБЩ» последнего из блоков расширения в линии. Номинал резистора $R_{ок БР}$ не зависит от количества подключенных блоков расширения и составляет $4,7 \text{ кОм} \pm 5 \%$.

Если оконечные резисторы $R_{ок АС}$ и $R_{ок БР}$ не подключены либо их номиналы не соответствуют требуемым значениям, изделие переходит в режим «НЕИСПРАВНОСТЬ». Сброс сигнала о неисправности линий оповещения,

управления и питания осуществляется нажатием кнопки «СБРОС НЕИСПР», расположенной на корпусе изделия.

Передача сигналов во внешние цепи о возникновении неисправности либо запуске оповещения осуществляется посредством выходов соответствующих оптореле «АВАРИЯ» или «ПУСК». В дежурном режиме контакты оптореле разомкнуты.

Для подключения к сети переменного тока напряжением 220 В частотой 50 Гц предусмотрены клеммы «~220В».

Кабельные выводы «РЕЗ» и «ОБЩ» предназначен для подключения аккумуляторной батареи напряжением 12 В емкостью 7 А·ч. Красный вывод подключается к положительному «+», а синий к отрицательному «-» контактам аккумулятора.

Схема соединений блока речевого оповещения приведена на рис. 4.

4. Программирование.

Перед началом эксплуатации необходимо запрограммировать алгоритм работы изделия и, в случае необходимости, произвести запись, удаление или повторную запись речевых сообщений.

4.1. Программирование алгоритма работы.

Программирование алгоритма работы осуществляется при помощи переключателей, расположенных на печатной плате изделия. Функции переключателей приведены в таблицах 1 и 2.

Таблица 1

Номер и положение переключки «СИСТЕМА»				Выполняемая функция
1	2	3	4	
X				Включение режима программирования
X		X		Режим записи речевых сообщений
X	X			Режим удаления речевых сообщений
				Переключки не используется

Примечание: X – переключки установлена.

Таблица 2

Номер и положение переключки «ЗОНА»				Выполняемая функция
1	2	3	4	
X				Трансляция в дежурном режиме сигнала с линейного входа (при отсутствии переключки производится трансляция сигнала со встроенного MP3-плеера)
				Трансляция сообщения для персонала без задержки
			X	Трансляция сообщения для персонала с задержкой в 1 мин.
		X		Трансляция сообщения для персонала с задержкой в 2 мин.
		X	X	Трансляция сообщения для персонала с задержкой в 3 мин.

Таблица 2 (продолжение)

Номер и положение переключки «ЗОНА»				Выполняемая функция
1	2	3	4	
	X			Трансляция только тревожного сообщения без задержки
	X		X	Трансляция сообщения для персонала в течение 1 мин., затем трансляция тревожного сообщения
	X	X		Трансляция сообщения для персонала в течение 2 мин., затем трансляция тревожного сообщения
	X	X	X	Трансляция сообщения для персонала в течение 3 мин., затем трансляция тревожного сообщения

Примечание: X – переключки установлена.

4.2. Работа с речевыми сообщениями.

Перед началом работы с речевыми сообщениями (запись, удаление, повторная запись) удалите переключки с 1-й по 3-ю в группе «СИСТЕМА».

Войдите в режим программирования, установив переключку «1» в группе «СИСТЕМА». При этом световые индикаторы «ПИТАНИЕ ОСН» и «ПИТАНИЕ РЕЗ» загорятся в мигающем режиме. В случае наличия сообщения для персонала загорится индикатор «ПОЖАР», тревожного сообщения – индикатор «ОПОВЕЩ». О наличии тестового сообщения будет свидетельствовать включение индикатора «АВАРИЯ».

4.2.1. Запись речевых сообщений.

Запись сообщений осуществляется только при наличии свободного места в памяти изделия. Если сообщение уже содержится в памяти, то перед повторной записью его необходимо удалить (см. п. 4.2.2).

Для записи сообщений подключите источник звукового сигнала (плеер, диктофон, компьютер и т. д.) к линейному входу (клеммы «ЗВУК» и «ОБЩ»).

В режиме программирования в группе «СИСТЕМА» установите переключку «3». При этом световой индикатор «ПИТАНИЕ ОСН» загорится ровным свечением, все остальные индикаторы погаснут. Включение индикатора «ЗВУК ОТКЛ» в мигающем режиме будет указывать на то, что память изделия полностью заполнена.

Включите источник звукового сигнала в режим воспроизведения и одновременно нажмите и удерживайте кнопку записываемого сообщения в соответствии с таблицей 3.

Таблица 3

Кнопка	Индикатор	Сообщение
ТЕСТ	ПОЖАР	Тестовое
СБРОС	АВАРИЯ	Для персонала
ТРВ	ОПОВЕЩ	Тревожное

При этом загорится световой индикатор записываемого сообщения. Запись продолжается до полного заполнения памяти (100 секунд) или отпущения кнопки. По окончании записи индикатор записываемого сообщения погаснет.

Для прослушивания записанного сообщения в группе «СИСТЕМА» удалите переключатель «3» и нажмите кнопку включения соответствующего сообщения (см. таблицу 3). Для перехода в дежурный режим в группе «СИСТЕМА» удалите переключатель «1» и «3».

Если во время записи произошло отключение основного и/или резервного источников питания, то после восстановления напряжения питания произведите проверку речевых сообщений (см. п. 5.3. табл. 4). В случае необходимости произведите удаление и повторную запись сообщений.

4.2.2. Удаление речевых сообщений.

В режиме программирования в группе «СИСТЕМА» установите переключатель «2». Световой индикатор «ПИТАНИЕ РЕЗ» загорится ровным свечением. В случае наличия сообщения для персонала загорится индикатор «ПОЖАР», тревожного сообщения – индикатор «ОПОВЕЩ». О наличии тестового сообщения будет свидетельствовать включение индикатора «АВАРИЯ». Все остальные индикаторы погаснут. Для удаления сообщения нажмите и удерживайте кнопку в соответствии с таблицей 3.

При этом световой индикатор удаляемого сообщения загорится в мигающем режиме. По окончании удаления индикатор удаляемого сообщения погаснет.

Для возврата в режим программирования в группе «СИСТЕМА» удалите переключатель «2». Для перехода в дежурный режим в группе «СИСТЕМА» удалите переключатель «1» и «2».

4.2.3. Повторная запись речевых сообщений.

Для повторной записи речевых сообщений сначала произведите действия изложенные в п. 4.2.2, а затем в п. 4.2.1.

4.2.4. Удаление всех записанных сообщений (полная очистка памяти).


В режиме программирования в группе «СИСТЕМА» установите переключатель «2». Световой индикатор «ПИТАНИЕ РЕЗ» загорится ровным свечением, все остальные индикаторы погаснут. Для очистки памяти речевых сообщений нажмите и удерживайте кнопку «СБРОС НЕИСПР».

При этом индикаторы всех речевых сообщений загорятся ровным свечением. По окончании удаления все индикаторы погаснут.

Для возврата в режим программирования в группе «СИСТЕМА» удалите переключатель «2». Для перехода в дежурный режим в группе «СИСТЕМА» удалите переключатель «1» и «2».

5. Эксплуатация.

В процессе эксплуатации изделие может находиться в одном из следующих режимов: «ДЕЖУРНЫЙ», «ТЕСТ», «ОПОВЕЩЕНИЕ» и «НЕИСПРАВНОСТЬ».

Для доступа к органам управления отключите блокировку сенсоров, нажав и удерживая кнопку «» не менее 5 секунд. При отсутствии нажатия кнопок в течение 10 секунд блокировка сенсоров включится автоматически.

Для отключения звукового сигнала встроенного сигнализатора на текущее событие в режимах «ОПОВЕЩЕНИЕ» и «НЕИСПРАВНОСТЬ» нажмите кнопку «СБРОС НЕИСПР». При этом световой индикатор «ЗВУК ОТКЛ» загорится ровным свечением.

5.1. Режим «ДЕЖУРНЫЙ».

При правильно подключенных внешних цепях, после подачи напряжения питания от основного и резервного источников электроснабжения изделие переходит в дежурный режим.

В дежурном режиме изделие осуществляет ожидание сигнала на запуск оповещения от органов управления или внешних устройств (приемно-контрольного прибора, кнопок дистанционного запуска, сетевого контроллера и т. д.). Каждые 1,5–2 секунды производится проверка целостности линий связи, оповещения, управления и питания на предмет обрыва или короткого замыкания. Оптические индикаторы «ПИТАНИЕ ОСН» и «ПИТАНИЕ РЕЗ» горят ровным свечением, индикаторы «АВАРИЯ», «ЛЮ», «ЛО», «ЛП», «ЛТ», «ОПОВЕЩ», «ПОЖАР» и «ЗВУК ОТКЛ» выключены. Встроенный звуковой сигнализатор выключен. Воспроизведение речевых сообщений не производится.

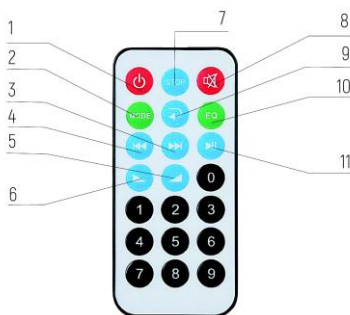
5.1.1. Трансляция сигналов со встроенного MP3-плеера.

На передней панели изделия установлен MP3-плеер (рис. 1), позволяющий проигрывать звуковые файлы, записанные на любом USB-носителе или SD-карте в форматах MP3 и WMA. Встроенный в плеер FM-тюнер транслирует радиостанции в диапазоне частот 88–108 МГц. Для удобства работы с плеером в комплект поставки изделия входит пульт дистанционного управления (рис. 2).



1. Кнопка «VOL -» (короткое нажатие):
Режимы USB и SD – предыдущая композиция
Режим FM - предварительно настроенная станция вниз по диапазону
2. Кнопка «VOL -» (долгое нажатие):
Режимы USB, SD, AUX и FM – уменьшение громкости
3. Кнопка «PLAY/PAUSE»:
Режимы USB и SD – воспроизведение/пауза
Режим FM – автопоиск и запись частоты станций в память
4. Кнопка «VOL +» (короткое нажатие):
Режимы USB и SD – следующая композиция
Режим FM – предварительно настроенная станция вверх по диапазону
5. Кнопка «VOL +» (долгое нажатие):
Режимы USB, SD, AUX и FM – увеличение громкости
6. Кнопка «MODE»:
Последовательно переключает режимы USB – SD – AUX – FM

Рис. 1. Назначение кнопок встроенного MP3-плеера



1. Вкл./Выкл
2. Последовательно переключает режимы USB – SD – AUX – FM
3. Режимы USB и SD: следующая композиция
Режим FM: предварительно настроенная станция вверх по диапазону
4. Режимы USB и SD – предыдущая композиция
Режим FM – предварительно настроенная станция вниз по диапазону
5. Режимы USB, SD, AUX и FM – увеличение громкости
6. Режимы USB, SD, AUX и FM – уменьшение громкости
7. Режимы USB и SD: остановка воспроизведения
8. Режимы USB, SD, AUX и FM – отключение/включение звука
9. Режимы USB и SD: повтор текущей композиции/всех композиций
10. Предустановки эквалайзера: рок, классика, норма, поп
11. Режимы USB и SD: воспроизведение/пауза
Режим FM: автопоиск и запись частоты станций в память

Рис. 2. Назначение кнопок пульта дистанционного управления встроенного MP3-плеера

При включении в дежурном режиме встроенного MP3-плеера и отсутствии переключки «1» в группе «ЗОНА» изделие, в зависимости от выбранного режима, начинает трансляцию FM радио, фоновой музыки или служебной информации.

Во время трансляции состояние оптических индикаторов не меняется, контроль целостности линий связи, оповещения и управления сохраняется.

MP3-плеер и линейный вход имеют минимальный приоритет, поэтому при поступлении сигнала на запуск оповещения трансляция FM радио, музыки и служебной информации прерывается и изделие переходит в режим оповещения.

Трансляция сигналов со встроенного MP3-плеера производится только при наличии исправного основного источника электроснабжения.

5.1.2. Трансляция сигналов с линейного входа.

При подаче в дежурном режиме звукового сигнала (MP3-плеер, смартфон, музыкальный центр с выходом на наушники) на линейный вход (клеммы «ЗВУК» и «ОБЩ») и наличии переключки «1» в группе «ЗОНА» изделие начинает трансляцию фоновой музыки или служебной информации.

Во время трансляции фоновой музыки или служебной информации состояние

оптических индикаторов не меняется, контроль целостности линий связи, оповещения и управления сохраняется.

Линейный вход и MP3-плеер имеют минимальный приоритет, поэтому при поступлении сигнала на запуск оповещения трансляция музыки и служебной информации прерывается и изделие переходит в режим оповещения.

Трансляция сигналов с линейного входа производится только при наличии исправного основного источника электроснабжения.

5.2. Режим «ТЕСТ».

При нажатии кнопки «ТЕСТ» изделие переходит в режим тестирования. Все световые индикаторы горят ровным свечением. Встроенный звуковой сигнализатор выдает повторяющийся короткий однотональный сигнал. Осуществляется воспроизведение тестового сообщения.

Если в памяти изделия отсутствует тестовое сообщение, то световые индикаторы «ПИТАНИЕ ОСН», «ПИТАНИЕ РЕЗ», «АВАРИЯ», «ЛУ», «ЛО», «ЛП», «ЛТ», «ПОЖАР» и «ЗВУК ОТКЛ» загорятся ровным свечением, индикатор «ОПОВЕЩ» включится в мигающем режиме. Встроенный звуковой сигнализатор будет выдавать повторяющийся короткий однотональный сигнал.

Продолжительность режима «ТЕСТ» составляет 10 секунд. По истечении данного времени изделие автоматически переходит в тот режим, в котором находилось до тестирования.

5.3. Режим «ОПОВЕЩЕНИЕ».

При поступлении сигнала от органов управления или внешних устройств изделие переходит в режим «ОПОВЕЩЕНИЕ». В зависимости от того, какой поступил сигнал, может осуществляться: трансляция сигналов оповещения от оборудования ГО и ЧС, воспроизведение тревожных сообщений, оповещение по заранее запрограммированному алгоритму, воспроизведение тестового сообщения. Воспроизведение сообщений производится циклически.

Сигналы управления, а так же выполняемые изделием функции приведены в таблице 4.

Таблица 4

Сигнал управления	Выполняемая функция
Замыкание контактов «МИК» и «ОБЩ»	Трансляция сигналов оповещения с внешнего микрофона
Замыкание контактов «ГОЧС» и «ОБЩ»	Трансляция сигналов оповещения от оборудования ГО и ЧС
Нажатие кнопки «ТРВ» или замыкание кнопкой дистанционного запуска «ТРЕВОГА» одного из резисторов в линии связи	Воспроизведение тревожного сообщения
Замыкание приемно-контрольным прибором (ППК) одного из резисторов в линии связи «ПУСК»	Воспроизведение сигналов оповещения по запрограммированному в п. 4.1. алгоритму
Нажатие кнопки «ТЕСТ»	Воспроизведение тестового сообщения

Сигналы расположены в порядке уменьшения приоритета. При поступлении сигнала управления с приоритетом выше текущего, изделие переходит в более приоритетный режим. При отключении сигнала изделие переходит в тот режим, в котором находилось до его поступления.

Сброс сигналов управления осуществляется в соответствии с таблицей 5.

Таблица 5

Сигнал управления	Выполняемая функция
Нажатие кнопки «СБРОС»	Сброс тревожного сообщения или оповещения по запрограммированному алгоритму
Нажатие кнопки «СБРОС НЕИСПР»	Сброс неисправностей линий связи, оповещения и управления; основного и резервного источников питания; отключение звукового сигнала на текущее событие

5.3.1. Трансляция сообщений с внешнего микрофона.

Для трансляции сообщений подключите внешний микрофон к клеммам «МИК», «ОБЩ» и «ЗВУК». При использовании внешнего микрофона источник музыкального сигнала для трансляции фоновой музыки подключаются не к блоку речевого оповещения, а непосредственно к клеммам внешнего микрофона.

При замыкании контактов «МИК» и «ОБЩ» изделие переходит к трансляции сигналов от внешнего микрофона поступающих на линейный вход (клеммы «ЗВУК» и «ОБЩ»).

Оптические индикаторы «ПИТАНИЕ ОСН», «ПИТАНИЕ РЕЗ» и «ОПОВЕЩ» горят ровным свечением, индикаторы «АВАРИЯ», «ЛУ», «ЛО», «ЛП», «ЛТ», «ПОЖАР» и «ЗВУК ОТКЛ» выключены. Встроенный звуковой сигнализатор выдает повторяющийся короткий однотональный сигнал.

5.3.2. Режим «ТРАНСЛЯЦИЯ ГО и ЧС».

При замыкании контактов «ГОЧС» и «ОБЩ» изделие переходит в режим трансляции сигналов от оборудования ГО и ЧС, поступающих на клеммы «ГОЗВ» и «ОБЩ».

Оптические индикаторы «ПИТАНИЕ ОСН», «ПИТАНИЕ РЕЗ» и «ОПОВЕЩ» горят ровным свечением, индикаторы «АВАРИЯ», «ЛУ», «ЛО», «ЛП», «ЛТ», «ПОЖАР» и «ЗВУК ОТКЛ» выключены. Встроенный звуковой сигнализатор выдает повторяющийся короткий однотональный сигнал.

Сброс сигнала оповещения от оборудования ГО и ЧС осуществляется автоматически при размыкании контактов «ГОЧС» и «ОБЩ».

5.3.3. Воспроизведение тревожного сообщения.

При нажатии кнопки «ТРВ» или замыкании кнопкой дистанционного запуска «ТРЕВОГА» одного из резисторов в линии связи изделие переходит в режим воспроизведения тревожного сообщения.

Оптические индикаторы «ПИТАНИЕ ОСН», «ПИТАНИЕ РЕЗ» и «ОПОВЕЩ» горят ровным свечением, индикаторы «АВАРИЯ», «ЛУ», «ЛО», «ЛП», «ЛТ»,

«ПОЖАР» и «ЗВУК ОТКЛ» выключены. Встроенный звуковой сигнализатор выдает повторяющийся короткий однотональный сигнал.

Сброс сигнала оповещения осуществляется нажатием кнопки «СБРОС» расположенной на передней панели изделия.

5.3.4. Воспроизведение сигналов оповещения по запрограммированному алгоритму.

При замыкании приемно-контрольным прибором (ППК) одного из резисторов в линии связи «ПУСК» изделие переходит к воспроизведению сигналов оповещения по запрограммированному в п.4.1. алгоритму.

Оптические индикаторы «ПИТАНИЕ ОСН», «ПИТАНИЕ РЕЗ» и «ПОЖАР» горят ровным свечением, индикаторы «АВАРИЯ», «ЛУ», «ЛО», «ЛП», «ЛТ» и «ЗВУК ОТКЛ» выключены. При воспроизведении сообщений индикатор «ОПОВЕЩ» горит ровным свечением, при отсчете времени задержки воспроизведения речевого сообщения работает в мигающем режиме. При отсчете времени задержки встроенный звуковой сигнализатор выдает непрерывный однотональный сигнал, при воспроизведении сообщений - повторяющийся короткий однотональный сигнал. Контакты оптореле «ПУСК» замыкаются.

В случае отсутствия в памяти изделия сообщения для персонала или тревожного сообщения при выполнении алгоритма оповещения световые индикаторы «АВАРИЯ» и «ПОЖАР» загорятся ровным свечением, индикатор «ОПОВЕЩ» включится в мигающем режиме. Встроенный звуковой сигнализатор будет выдавать повторяющийся короткий однотональный сигнал. Контакты оптореле «АВАРИЯ» замыкаются. На внешний сигнализатор выдается сигнал о возникновении неисправности.

Сброс сигнала оповещения по запрограммированному алгоритму осуществляется нажатием кнопки «СБРОС», расположенной на передней панели изделия.

5.4. Режим «НЕИСПРАВНОСТЬ».

При отключении напряжения питания на любом из источников электроснабжения, отсутствии или установке оконечных резисторов $R_{ок AC}$ и $R_{ок БР}$ не соответствующего номинала, нарушении целостности линий связи, управления или оповещения изделие переходит в режим «НЕИСПРАВНОСТЬ».

5.4.1. Отключение напряжения питания от основного источника.

Оптические индикаторы «ПИТАНИЕ РЕЗ» и «АВАРИЯ» горят ровным свечением. Индикаторы «ПИТАНИЕ ОСН», «ЛУ», «ЛО», «ЛП», «ЛТ», «ПОЖАР», «ОПОВЕЩ» и «ЗВУК ОТКЛ» выключены. Встроенный звуковой сигнализатор выдает непрерывный двутональный сигнал. Контакты оптореле «АВАРИЯ» замыкаются. На внешний сигнализатор выдается сигнал о возникновении неисправности. Трансляция фоновой музыки прерывается. Изделие переходит на работу от встроенного резервного источника питания.

После устранения неисправности индикаторы «ПИТАНИЕ ОСН» и «АВАРИЯ» включатся в мигающем режиме. Для перехода в дежурный режим необходимо произвести сброс сигнала путем нажатия кнопки «СБРОС НЕИСПР».

5.4.2. Отключение напряжения питания от резервного источника.

Оптические индикаторы «ПИТАНИЕ ОСН» и «АВАРИЯ» горят ровным свечением. Индикаторы «ПИТАНИЕ РЕЗ», «ЛУ», «ЛО», «ЛП», «ЛТ», «ПОЖАР», «ОПОВЕЩ» и «ЗВУК ОТКЛ» выключены. Встроенный звуковой сигнализатор выдает непрерывный двутональный сигнал. Контакты оптореле «АВАРИЯ» замыкаются. На внешний сигнализатор выдается сигнал о возникновении неисправности.

После устранения неисправности индикаторы «ПИТАНИЕ РЕЗ» и «АВАРИЯ» включатся в мигающем режиме. Для перехода в дежурный режим необходимо произвести сброс сигнала путем нажатия кнопки «СБРОС НЕИСПР».

5.4.3. Обрыв, короткое замыкание или установка резисторов не соответствующего номинала в линии связи между изделием и приемно-контрольным прибором (ППК).

Оптические индикаторы «ПИТАНИЕ ОСН», «ПИТАНИЕ РЕЗ», «АВАРИЯ» и «ЛП» горят ровным свечением, индикаторы «ОПОВЕЩ», «ЛУ», «ЛО», «ЛТ», «ПОЖАР» и «ЗВУК ОТКЛ» выключены. Встроенный звуковой сигнализатор выдает непрерывный двутональный сигнал. Контакты оптореле «АВАРИЯ» замыкаются. На внешний сигнализатор выдается сигнал о возникновении неисправности.

После устранения неисправности индикатор «АВАРИЯ» включится в мигающем режиме. Для перехода в дежурный режим необходимо произвести сброс сигнала путем нажатия кнопки «СБРОС НЕИСПР».

5.4.4. Обрыв, короткое замыкание или установка резисторов не соответствующего номинала в линии связи между изделием и кнопкой дистанционного запуска.

Оптические индикаторы «ПИТАНИЕ ОСН», «ПИТАНИЕ РЕЗ», «АВАРИЯ» и «ЛТ» горят ровным свечением, индикаторы «ОПОВЕЩ», «ЛУ», «ЛО», «ЛП» «ПОЖАР» и «ЗВУК ОТКЛ» выключены. Встроенный звуковой сигнализатор выдает непрерывный двутональный сигнал.

Контакты оптореле «АВАРИЯ» замыкаются. На внешний сигнализатор выдается сигнал о возникновении неисправности.

После устранения неисправности индикатор «АВАРИЯ» включится в мигающем режиме. Для перехода в дежурный режим необходимо произвести сброс сигнала путем нажатия кнопки «СБРОС НЕИСПР».

5.4.5. Обрыв, короткое замыкание или установка оконечного резистора $R_{ок\ БР}$ не соответствующего номинала в линии управления.

Оптические индикаторы «ПИТАНИЕ ОСН», «ПИТАНИЕ РЕЗ», «АВАРИЯ» и «ЛУ» горят ровным свечением, индикаторы «ОПОВЕЩ», «ЛО», «ЛП», «ЛТ», «ПОЖАР» и «ЗВУК ОТКЛ» выключены. Встроенный звуковой сигнализатор выдает непрерывный двутональный сигнал. Контакты оптореле «АВАРИЯ» замыкаются. На внешний сигнализатор выдается сигнал о возникновении неисправности.

После устранения неисправности индикатор «АВАРИЯ» включится в мигающем режиме. Для перехода в дежурный режим необходимо произвести сброс сигнала путем нажатия кнопки «СБРОС НЕИСПР».

сброс сигнала путем нажатия кнопки «СБРОС НЕИСПР».

5.4.6. Обрыв, короткое замыкание или установка оконечного резистора $R_{ок\ АС}$ не соответствующего номинала в линии оповещения.

Оптические индикаторы «ПИТАНИЕ ОСН», «ПИТАНИЕ РЕЗ», «АВАРИЯ» и «ЛО» горят ровным свечением, индикаторы «ОПОВЕЩ», «ЛУ», «ЛП», «ЛТ», «ПОЖАР» и «ЗВУК ОТКЛ» выключены. Встроенный звуковой сигнализатор выдает непрерывный двутональный сигнал. Контакты оптореле «АВАРИЯ» замыкаются. На внешний сигнализатор выдается сигнал о возникновении неисправности.

После устранения неисправности индикатор «АВАРИЯ» включится в мигающем режиме. Для перехода в дежурный режим необходимо произвести сброс сигнала путем нажатия кнопки «СБРОС НЕИСПР».

Примечание:

ЛУ – индикатор неисправности линии управления;

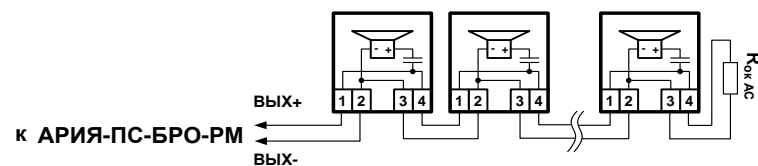
ЛО – индикатор неисправности линии оповещения;

ЛП – индикатор неисправности линии связи с ППК;

ЛТ – индикатор неисправности линии связи с кнопкой дистанционного запуска

АВАРИЯ – обобщенный индикатор возникновения неисправности.

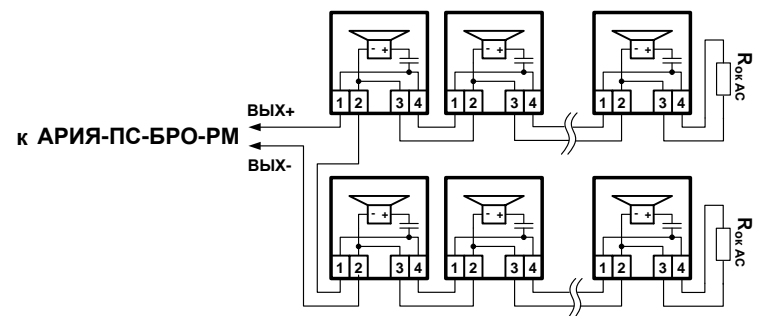
Рис. 3. Схемы соединений речевых оповещателей



А. Схема соединений 1, 2, 3 и 4

речевых оповещателей серии АРИЯ-ПС.

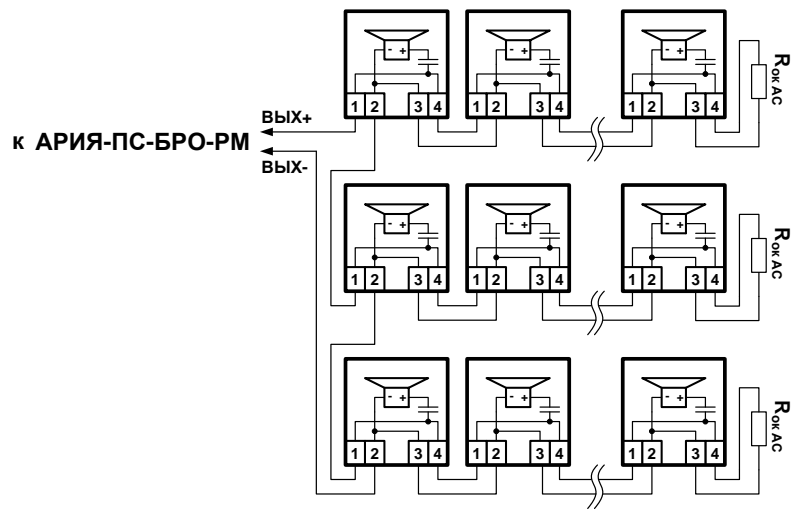
Номинал оконечного резистора $R_{ок\ АС} = 4,7\ кОм \pm 5\ %$



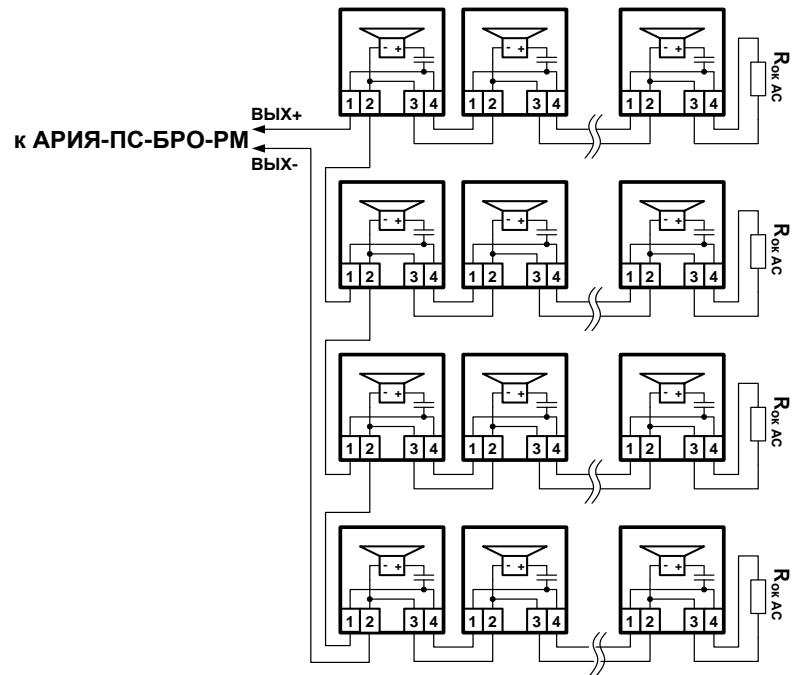
Б. Схема соединений 4, 6, 8, 10, 12, 14 и 16

речевых оповещателей серии АРИЯ-ПС.

Номинал оконечного резистора $R_{ок\ АС} = 2,4\ кОм \pm 5\ %$



В. Схема соединений 6, 9, 12, 15, 18, 21, 24, 27, 30, 33 и 36 речевых оповещателей серии АРИЯ-ПС. Номинал оконечного резистора $R_{ок АС} = 1,5 \text{ кОм} \pm 5 \%$



Г. Схема соединений 8, 12, 16, 20, 24, 28, 32, 36, 40, 44 и 48 речевых оповещателей серии АРИЯ-ПС. Номинал оконечного резистора $R_{ок АС} = 1,2 \text{ кОм} \pm 5 \%$

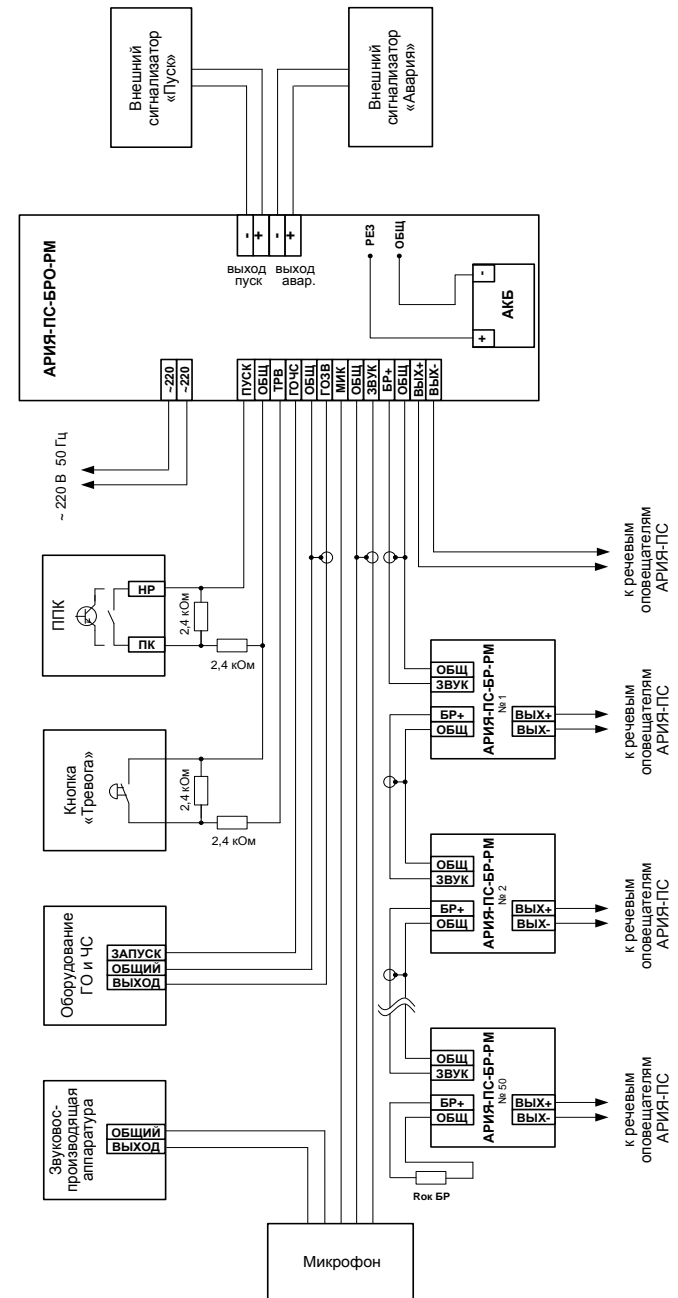


Рис. 4. Схема соединений блока речевого оповещения АРИЯ-ПС-БР-РМ