

ЯЩИКИ СЕРИЙ  
**ЯРП, ЯРВ и**  
**ЯБПВУ**

## Введение

Руководство по эксплуатации содержит сведения, необходимые для ознакомления с техническими характеристиками, устройством, правилами эксплуатации и техники безопасности, хранения, транспортирования низковольтных комплектных устройств: ящиков серии ЯБПВУ, ЯРП и ЯРВ, имеваемых в дальнейшем «ящички».

Все работы, связанные с монтажом и эксплуатацией ящиков, должен производить технический персонал, прошедший специальную подготовку.

## 1 НАЗНАЧЕНИЕ ИЗДЕЛИЯ

Ящички предназначены для применения в электрических установках переменного тока напряжением до 660 В частоты 50 и 60 Гц и постоянного тока напряжением до 440 В и служат для управления оборудованием, осуществляющим генерирование, передачу, распределение и преобразование электрической энергии, а также управления оборудованием, потребляющим электрическую энергию.

Соответствуют требованиям ТУ3434 - 010 - 00335309-2015 и ГОСТ Р 51321.1.

## 2 ТЕХНИЧЕСКИЕ ХАРАКТЕРИСТИКИ

2.1 Габаритные, установочные, присоединительные размеры и масса ящиков указаны в приложении А.

2.2 Схемы электрические принципиальные указаны в приложении А.

2.3 Номинальное рабочее напряжение ( $U_e$ ) цепи ящиков: 380, 500 и 660 В переменного тока частоты 50 и 60 Гц; 220 и 440 В постоянного тока.

2.4 Номинальное напряжение изоляции ( $U_i$ ) - 660 В.

2.5 Воздушные зазоры аппаратов, встроенных в ящички или установленных на панели, должны быть не менее 6 мм, а расстояния утечки - не менее 9 мм. Эти расстояния должны сохраняться при нормальных условиях эксплуатации.

2.6 Номинальный ток цепи ящиков равен условному тепловому току встраиваемого коммутационного аппарата и указан в таблицах 1, 2.

2.7 Номинальный рабочий ток встраиваемого коммутационного аппарата указан в таблицах 1, 2.

2.8 Номинальный кратковременно выдерживаемый ток ( $I_{cw}$ ) цепи ящиков должен соответствовать значениям, указанным в таблицах 1, 2.

2.9 Номинальный рабочий ток ящиков степени защиты IP32 при температуре окружающего воздуха выше 20°C должен быть снижен на 5% на каждые 10°C.

Номинальный рабочий ток ящиков степени защиты IP54 должен быть снижен на 20%.

2.10 Ящички должны допускать ввод и вывод снизу бронированных и не-бронированных кабелей и проводов в трубах, с алюминиевыми или медными жилами, в резиновой и пластмассовой изоляции со стандартными наконечниками.

Отверстия в кабельных вводах должны выполняться так, чтобы при правильной прокладке кабелей обеспечивались установленные меры защиты от прикосновения к токоведущим частям и не нарушалась степень защиты оболочки. Конструкция зажимов должна допускать присоединение внешних проводников любым способом, гарантирующим необходимое контактное нажатие, соответствующее номинальному току. Ящички допускают на вводе присоединение указанных выше проводников без кабельных наконечников.

2.11 Ящички допускают ввод и присоединение «в цепочку» за счет присоединения двух проводов на вводные клеммы аппаратов, при этом сечение проводников от первого ящичка к последующим составляет не более половины сечения проводника, присоединяемого к первому ящичку со стороны сети.

2.12 Сопротивление изоляции ящиков и панелей, не бывших в эксплуатации, должно быть не менее:

- 20 МОм в холодном состоянии;

- 6 МОм в нагретом состоянии при верхнем значении рабочей температуры, соответствующем нагрузке рабочим током;

- 1 МОм после испытаний на влагостойкость.

2.13 Превышение температуры частей ящиков и панелей в установившемся тепловом режиме в нормальных условиях эксплуатации должно быть:

- выводы для изолированных проводов - 70°C;

- рукоятка из изоляционного материала - 25°C;

- доступные части металлической оболочки - 30°C.

2.14 Эксплуатационные ограничения.

2.14.1 Ящички предназначены для эксплуатации в следующих условиях:

а) в части воздействия механических факторов - группа условий эксплуатации МЗ по ГОСТ 17516.1;

б) в части воздействия климатических факторов внешней среды - исполнение УХЛ категории

размещения 3 и 1 по ГОСТ 15150;

в) Ящики предназначены для эксплуатации в среде со степенью загрязнения 3 по ГОСТ Р 51321.1. Окружающая среда должна соответствовать исполнению ящиков по степени их защищенности согласно ГОСТ 14255 и не должна содержать газов, жидкости и пыли в концентрациях, нарушающих работу ящиков;

г) высота над уровнем моря до 2000 м;

д) рабочее положение в пространстве - вертикальное.

2.14.2 Номинальный режим работы продолжительный.

2.15 Подготовка ящиков к использованию.

2.15.1 Ввод проводников в ящики осуществляется через специальные уплотнения во вводах.

2.15.2 Перед установкой ящика необходимо проверить соответствие технических данных из-делия той установке, которую он должен обслуживать.

2.15.3 При монтаже ящиков необходимо обратить внимание на надежное уплотнение кабеля или проводов.

Основные характеристики ящиков серии ЯРП, ЯРВ и ЯБПВУ указаны в таблице 1.

Таблица 1.

Наименование характеристики	ЯРП 11М-311	ЯРП 11М-351	ЯРП 11М-371	ЯРП 11М-391
	ЯРП 11М-312	ЯРП 11М-352	ЯРП 11М-372	ЯРП 11М-392
	ЯРП 11М-711	ЯРП 11М-751	ЯРП 11М-771	ЯРП 11М-791
	ЯРП 11М-712	ЯРП 11М-752	ЯРП 11М-772	ЯРП 11М-792
	ЯРВ-31	ЯРВ-35	ЯРВ-37	ЯРВ-39
	ЯБПВУ-1	ЯБПВУ-2	ЯБПВУ-3	ЯБПВУ-4
Номинальное рабочее напряжение ( $U_e$ ), В	220 ~ 380			
Номинальное напряжение изоляции ( $U_i$ ), В	660			
Номинальный ток цепи ящиков, А	100	250	400	630
Номинальный кратковременно выдерживаемый ток ( $I_{cw}$ ), кА	5	8	11	16
Встраиваемые выключатели-разъединители	ВР32-31 на одно или два направления	ВР32-35 на одно или два направления	ВР32-37 на одно или два направления	ВР32-39 на одно или два направления
Встраиваемые плавкие предохранители	ППН-33 ПН2-100	ППН-35 ПН2-250	ППН-37 ПН2-400	ППН-39 ПН2-600
Максимальные потери мощности плавких вставок, Вт	12,8	23	41	48
Стандартное присоединение	M8	M10	M12	

Основные характеристики ящиков серии ЯРВ с выключателями-разъединителями без предохранителей указаны в таблице 2.

Таблица 2.

Наименование характеристики	ЯРВ-311		ЯРВ-351		ЯРВ-371	
	~ 380	~ 660	~ 380	~ 660	~ 380	~ 660
Номинальное рабочее напряжение ( $U_e$ ), В	~ 380	~ 660	~ 380	~ 660	~ 380	~ 660
Номинальное напряжение изоляции ( $U_i$ ), В	660					
Номинальный ток цепи ящиков, А	100		250		400	
Встраиваемые выключатели-разъединители	ВР32-31 на одно или два направления		ВР32-35 на одно или два направления		ВР32-37 на одно или два направления	
Номинальный кратковременно выдерживаемый ток ( $I_{cw}$ ), кА	5		8		11	
Стандартное присоединение	M8		M10		M12	

2.16 Использование ящиков

2.16.1 Эксплуатация ящиков должна производиться в соответствии с требованиями «Правил

технической эксплуатации электроустановок потребителей» и настоящего руководства по эксплуатации.

2.16.2 Включение и отключение коммутационного аппарата ящика производить при закрытой двери ящика.

2.16.3 Оболочка ящика должна быть заземлена в соответствии с требованиями ГОСТ 12.2.007.0.

2.16.4 Возможная неисправность ящика или панели - перегрев контактных соединений.

Вероятная причина - образование нагара или оплавление контактов встраиваемых аппаратов.

Метод устранения - произвести зачистку контактов с обязательным удалением предыдущей смазки, отрегулировать контакты. Зачистку, регулировку и смазку производить в обесточенном состоянии ящика или панели.

#### **Структура условного обозначения ящиков**

**Ящик силовой ЯРП11М-Х<sub>1</sub>Х<sub>2</sub>Х<sub>3</sub>-Х<sub>4</sub>...А-ІРХ<sub>5</sub>Х<sub>6</sub>-Х<sub>7</sub>-КЭАЗ**

**Ящик силовой** - Группа изделий.

**ЯРП11М** - Серия:

11 - Условное обозначение серии;

М - Модернизированный.

**Х<sub>1</sub>** - Количество полюсов и число направлений:

3 - трехполюсный на одно направление;

4 - четырехполюсный на одно направление;

7 - трехполюсный на два направления;

8 - четырехполюсный на два направления.

**Х<sub>2</sub>** - Номинальный ток встраиваемых аппаратов:

1 - 100 А; 5 - 250 А; 7 - 400 А; 9 - 630 А.

**Х<sub>3</sub>** - Вспомогательные контакты: 0 - отсутствие; 1 - наличие.

**Х<sub>4</sub>...А** - Номинальный ток цепи, А: 100; 250; 400; 630.

**ІРХ<sub>5</sub>Х<sub>6</sub>** - Обозначение степени защиты: ІР32; ІР54.

**Х<sub>7</sub>** - Климатическое исполнение и категория размещения: УХЛ3.

**КЭАЗ** - Торговая марка.

**Пример** записи условного обозначения силового ящика серии ЯРП на номинальный ток встраиваемых аппаратов 250 А, с выключателем-разъединителем на одно направление, без вспомогательных контактов, степени защиты оболочки ІР32, климатического исполнения УХЛ3:

**Ящик силовой ЯРП11М-351-250А-ІР32-УХЛ3-КЭАЗ**

**Ящик силовой ЯРВ-Х<sub>1</sub>Х<sub>2</sub>-1-Х<sub>3</sub>...А-ІРХ<sub>4</sub>Х<sub>5</sub>-Х<sub>6</sub>-КЭАЗ**

**Ящик силовой** - Группа изделий.

**ЯРВ** - Серия.

**Х<sub>1</sub>** - Количество полюсов и число направлений: 3 - трехполюсный на одно направление; 7 - трехполюсный на два направления;

**Х<sub>2</sub>** - Номинальный ток встраиваемых аппаратов: 1 - 100 А; 5 - 250 А; 7 - 400 А; 9 - 630 А.

**1** - Отсутствие в устройстве предохранителя.

**Х<sub>3</sub>...А** - Номинальный ток цепи: 100 А, 250 А, 400 А, 630 А;

**ІРХ<sub>4</sub>Х<sub>5</sub>** - Степень защиты: ІР32; ІР54.

**Х<sub>6</sub>** - Климатическое исполнение и категория размещения по ГОСТ 15150 УХЛ3.

**КЭАЗ** - Торговая марка.

**Пример** записи условного обозначения силового ящика серии ЯРВ на номинальный ток встраиваемых аппаратов 100 А, с выключателем-разъединителем на одно направление, с предохранителем, степени защиты ІР32, климатического исполнения УХЛ3:

**Ящик силовой ЯРВ-31-100А-ІР32-УХЛ3-КЭАЗ**

**Ящик ЯБПВУ-Х<sub>1</sub>Х<sub>2</sub>Х<sub>3</sub>А-ІРХ<sub>4</sub>Х<sub>5</sub>-Х<sub>6</sub>Х<sub>7</sub>Х<sub>8</sub>Х<sub>9</sub>-КЭАЗ**

**Ящик** - Условное обозначение наименования изделия.

**ЯБПВУ** - Серия.

**Х<sub>1</sub>Х<sub>2</sub>Х<sub>3</sub>А** - Номинальный ток цепи ящиков, А.

**ІРХ<sub>4</sub>Х<sub>5</sub>** - Степень защиты.

**Х<sub>6</sub>Х<sub>7</sub>Х<sub>8</sub>Х<sub>9</sub>** - Условное обозначение климатического исполнения и категории размещения.

**КЭАЗ** - Торговая марка.

**Пример** записи условного обозначения ящика ЯБПВУ с номинальным током цепи 250 А, степени защиты ІР54, климатического исполнения и категории размещения УХЛ1, торговой марки КЭАЗ:

**Ящик ЯБПВУ-250А-ІР54-УХЛ1-КЭАЗ**

## **3 УСТАНОВКА И ПОДГОТОВКА К РАБОТЕ**

3.1 Ящики представляют собой стационарные низковольтные комплектные устройства, состоящие из металлической оболочки, в которой установлена монтажная панель.

3.2 Конструкция ящиков обеспечивает блокировку коммутационного аппарата с дверью ящика таким образом, чтобы во включенном положении коммутационного аппарата дверь ящика невозможно было открыть без нарушения блокировки.

3.3 Включение и отключение коммутационного аппарата производится рукояткой привода, установленной на боковой стенке оболочки.

## **4 ТЕХНИЧЕСКОЕ ОБСЛУЖИВАНИЕ**

4.1 Ящики и панели необходимо периодически, не реже одного раза в шесть месяцев подвергать наружному осмотру. При этом необходимо проверить:

- а) состояние контактных зажимов и крепежа;
- б) состояние заземления;
- в) целостность корпуса и рукоятки коммутационного аппарата.

4.2 Полный осмотр ящиков и панелей производить при выключенном напряжении не реже одного раза в год.

При этом, кроме перечисленного в п. 4.1, проверяется:

- а) исправность, отсутствие загрязнения и подгорания контактных систем;
- б) наличие смазки на трущихся поверхностях и наружном крепеже;
- в) состояние уплотнений.

4.3 В случае перегорания плавких вставок их замену производить стандартными плавкими вставками.

Категорически запрещается заменять стандартные плавкие вставки другими проводниками.

## **5 МЕРЫ БЕЗОПАСНОСТИ**

5.1 К монтажу и обслуживанию ящика допускается персонал, прошедший подготовку и имеющий разрешение в соответствии с «Правилами технической эксплуатации электроустановок потребителей» и «Межотраслевыми правилами по охране труда (правилами безопасности) при эксплуатации электроустановок» и имеющих квалификационную группу по технике безопасности не ниже III - до 1000 В.

5.2 Ящики должны быть заземлены в соответствии с требованиями ПУЭ гл.1-7.

## **6 ТРАНСПОРТИРОВАНИЕ И ХРАНЕНИЕ**

6.1 Транспортирование должно осуществляться закрытым транспортом. Не допускается бросать и кантовать.

6.2 Хранение ящиков должно осуществляться в упаковке производителя в закрытых помещениях.

6.3 Относительная влажность - не более 80%. Температура не ниже минус 25°С.

## **7 КОМПЛЕКТНОСТЬ**

В комплект поставки ящиков должны входить:

- ящик - 1 шт. (без рукоятки коммутационного аппарата);
- рукоятка коммутационного аппарата - 1 шт.;
- руководство по эксплуатации - 1 экз.

## **8 СВЕДЕНИЯ ОБ УТИЛИЗАЦИИ**

8.1 Ящики после окончания срока службы подлежат разборке и передаче организациям, которые перерабатывают черные и цветные металлы.

8.2 Опасных для здоровья людей и окружающей среды веществ и материалов в конструкции ящиков нет.

## **9 СВЕДЕНИЯ ПО РЕАЛИЗАЦИИ**

Ограничений по реализации изделие не имеет.

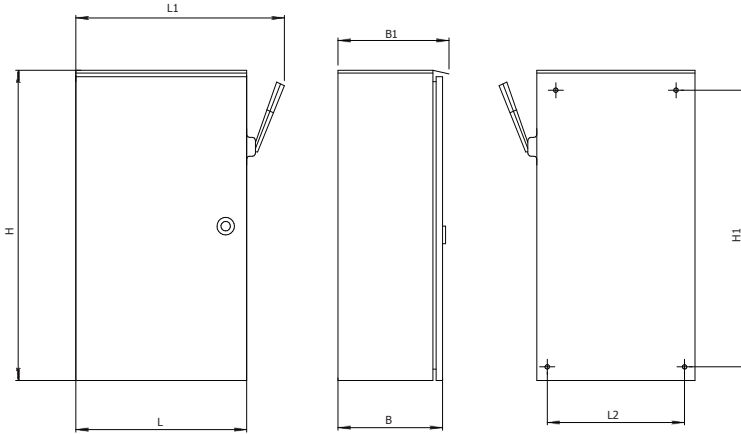
## **10 ГАРАНТИИ ИЗГОТОВИТЕЛЯ**

10.1 Изготовитель гарантирует соответствие характеристик ящиков технической документации при соблюдении потребителем условий транспортирования, хранения, монтажа и эксплуатации.

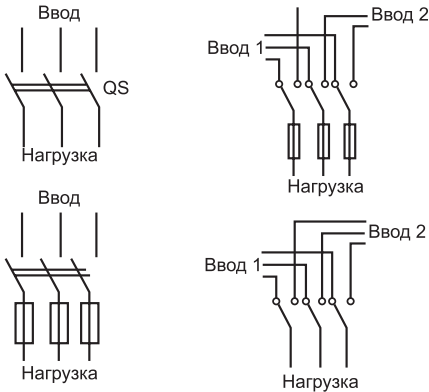
10.2 Гарантийный срок эксплуатации ящиков - 1 год со дня получения от изготовителя.

## ПРИЛОЖЕНИЕ А

### Габаритные, установочные и присоединительные размеры ящиков



**Рисунок А.1.** Габаритные, установочные и присоединительные размеры ящиков серии ЯРП и ЯРВ

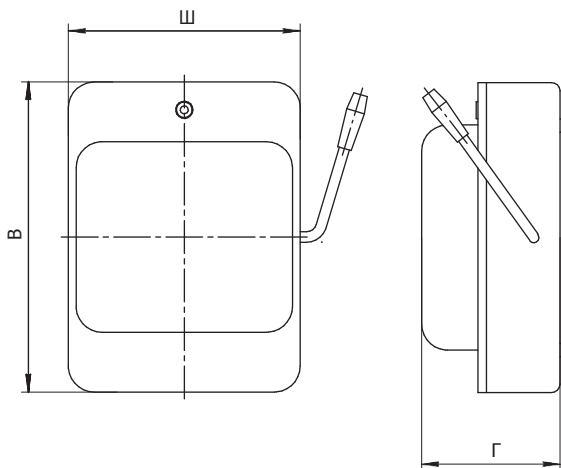


**Рисунок А.2.** Схемы электрические принципиальные ящиков ЯРП и ЯРВ

**Таблица А.1.** Габаритные, установочные и присоединительные размеры ящиков серии ЯРП и ЯРВ

Номинальный ток	Обозначение	Размеры, мм						
		Н	Л	В	В1	Н1	Л1	Л2
100А	ЯРП11М-311 ЯРВ-31	415	230	160	165	362	290	177
250А	ЯРП11М-351 ЯРВ35	490	270	165	175	437	330	217
400А	ЯРП11М-371 ЯРВ-37	650	350	210	220	578	410	278
630А	ЯРП11М-391	850	450	215	225	748	510	298
100А	ЯРП11М-311 ЯРВ-311	415	230	160	165	362	290	177
250А	ЯРП11М-351 ЯРВ351	490	270	165	175	437	330	217
400А	ЯРП11М-371 ЯРВ-371	650	350	210	220	578	410	278
630А	ЯРП11М-391	850	450	215	225	748	510	298
100А	ЯРП11М-711	600	300	180	192	528	360	228
250А	ЯРП11М-751	650	350	210	220	578	410	278
400А	ЯРП11М-771	800	400	225	235	728	460	328
630А	ЯРП11М-791	1000	450	265	275	898	510	348

100 А



250 А, 400 А

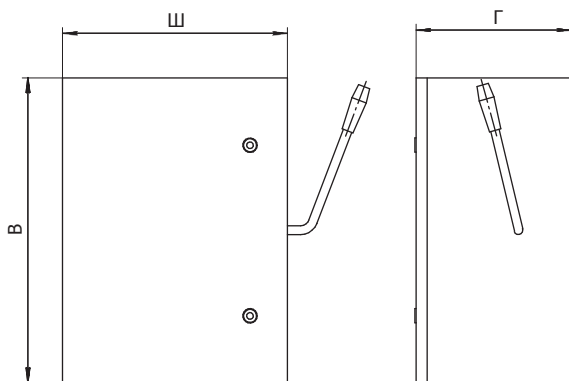


Рисунок А.3. Габаритные размеры ящиков серии ЯБПВУ

Таблица А.2. Габаритные размеры ящиков серии ЯБПВУ

Наименование	Размеры, мм		
	Высота	Ширина	Глубина
ЯБПВУ-100А-IP54-УХЛ1	358	268	166
ЯБПВУ-250А-IP54-УХЛ1	420	310	214
ЯБПВУ-400А-IP54-УХЛ1	480	350	230

## **СВИДЕТЕЛЬСТВО О ПРИЕМКЕ**

Ящики (типоисполнение указано на маркировке корпуса) соответствуют требованиям ТУ3434 - 010 - 00335309-2015, ГОСТ Р 51321.1 и признаны годными для эксплуатации.

**Дата изготовления** маркируется на упаковке.

**Технический контроль** произведен \_\_\_\_\_



ОСНОВАН В 1945

Россия, 305000, г. Курск, ул. Луначарского, 8