



RAYCHEM

CCE-03-CR

Cold Lead Connection and End Seal Kit

Anschlussgarnitur Für Zuleitungskabel Und
Endabschlussgarnitur

Kit De Liaison Froide ET D'extrémité

Aansluiting- En Eindafwerkingset

Kalkkabelskjøt OG Endeavslutningssett

Kalkkabelanslutning Och Ändavslutningsatts

Kold Monteret Endeafslutning

Jatkospakkaus Kylmäkaapeliin Ja Loppupääte Kit
Di Connessione E Terminazione

Zestaw Połączeniowy Z Przewodem

Zasilającym Oraz Zestaw Końcowy

Набор Для Подключения И Оконцевания
Греющего Кабеля

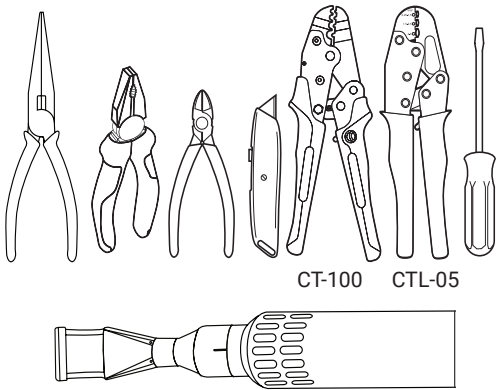
Souprava Pro Připojení A Ukončení
Samoregulačního Kabelu

Hideg-Vég Csatlakoztató És Véglezáró Készlet

Priključak Hladnog Kraja I Završna Garnitura

EAC

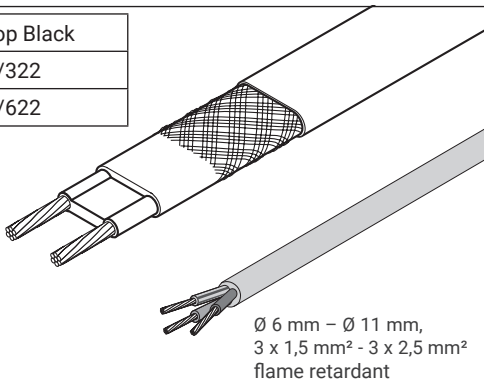


B**C**

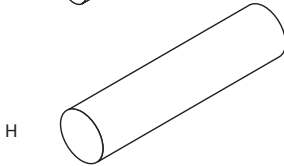
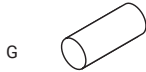
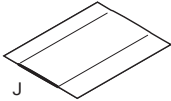
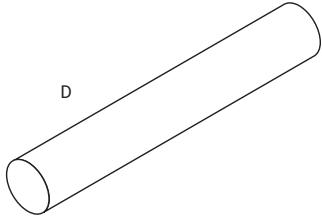
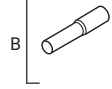
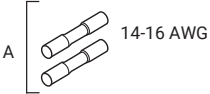
Frostop Black

H312/322

H612/622



A



ENGLISH

A. KIT CONTENTS

A,B	Crimps
C,D,F	Cold lead shrinkable sleeves
G,H,	End seal shrinkable sleeves
J	Mastic

SVENSKA

A. Satsinnehåll

A,B	Presshylsor
C,D,F	Krympslangar för kallkabel
G,H,	Krympslangar för ändavslutning
J	Mastik

DEUTSCH

A. INHALT DER GARNITUR

A,B	Pressverbinder
C,D,F	Schrumpfschläuche für Zuleitungskabel
G,H,	Schrumpfschläuche für Endabschluss
J	Abdichtmasse

DANSK

A. Komponentliste

A,B	Terminaler
C,D,F	Krympemuffe for kold kabel
G,H,	Krympemuffe for endeaflutning
J	Mastik

FRANÇAIS

A. CONTENU DU KIT

A,B	Manchons à sertir
C,D,F	Manchons thermo-rétractables pour liaison
G,H,	Manchons thermo-rétractables pour l'extrémité
J	Mastic

SUOMI

A. Pakkaus sisältää

A,B	Liittimet
C,D,F	Kutistemuovit kylmäkaapelille
G,H,	Kutistemuovit loppupääteeseen
J	Tiiviste

NEDERLANDS

A. Inhoud kit

A,B	Krimpverbinders
C,D,F	Krimpkousen voor aansluiting
G,H,	Krimpkousen voor eindafwerking
J	Mastiek

ITALIANO

A. Contenuto del kit

A,B	Connettori
C,D,F	Termorestringenti per lato alimentazione
G,H,	Termorestringenti per lato finale
J	Mastice

NORSK

A. Settet inneholder

A,B	Presshylser
C,D,F	Krympestrømper til kaldkabel
G,H,	Krympestrømper til endeaflutning
J	Mastic

POLSKI

A. ZAWARTOŚĆ ZESTAWU

A,B	Tulejki zaciskowe
C,D,F	Rurki termokurczeniowe do połączenia z przewodem zimnym
G,H,	Rurki termokurczeniowe zestawu końcowego
J	Mastyka

РУССКИЙ

A. В СОСТАВ НАБОРА ВХОДИТ:

A,B	Обжимные гильзы
C,D,F	Усаживаемые трубки узла подключения
G,H,	Концевые термоусаживаемые трубки
J	Герметик

MAGYAR

A. KÉSZLET TARTALMA

A,B	Préselhető kötőelemek
C,D,F	Hőere zsugorodó csövek a hideg- véghez
G,H,	Hőere zsugorodó csövek a véglezáráshoz
J	Tömítőanyag

ČESKY

A. MONTÁŽNÍ SOUPRAVA OBSAHUJE

A,B	Lisovací dutinky
C,D,F	Smršťovací trubičky pro připojení
G,H,I*	Smršťovací trubičky pro ukončení
J	Vazelína

HVRATSKI

A. SADRŽAJ GARNITURE:

A,B	Presne spojnice
C,D,F	Stezne cijevi za hladni kraj
G,H,	Stezne cijevi za završetak
J	Brtvena masa

ENGLISH

Heating cable:
nVent RAYCHEM CCE-03-CR
Applicable to heating
cables nVent RAYCHEM
FroStop

Cold lead cable:
overall diameter:
6 mm - 11 mm.
conductor size:
3 x 1,5 mm² or 3 x 2,5 mm²

WARNING: Please make sure
the installation is carried out
in clean, dry conditions and all
cable ends are protected from
moisture.

DEUTSCH

Heizleitung:
nVent RAYCHEM CCE-03-CR
Zur Verwendung mit
Heizleitung FroStop

Zuleitungskabel:
Aussendurchmesser:
6 mm - 11 mm.
Leiterquerschnitt:
3 x 1,5 mm² oder 3 x 2,5
mm²

ACHTUNG: Bitte stellen Sie
sicher, dass die Montage
in sauberer und trockener
Umgebung erfolgt und die
Kabelenden vor Feuchtigkeit
geschützt werden.

FRANÇAIS

Ruban chauffant:
nVent RAYCHEM CCE-03-CR
Compatible avec les
rubans chauffants FroStop

Câble de liaison froide:
diamètre extérieur:
6 mm - 11 mm
Sections des conducteurs:
3 x 1,5 mm² ou 3 x 2,5 mm²

Attention: Veiller à ce que
l'installation soit réalisée dans
un environnement propre et
sec et que les extrémités du
ruban soient protégées de
l'humidité.

NEDERLANDS

Verwarmingskabel:
nVent RAYCHEM CCE-03-CR
Toepasbaar op de
verwarmingskabels
FroStop

Aansluitkabel:
buitendiameter:
6 mm - 11 mm.
stroomdraadafmeting:
3 x 1,5 mm² of 3 x 2,5 mm²

OPGELET: De installatie moet
worden uitgevoerd in droge
en zuivere omstandigheden,
en de kabeluiteinden moeten
altijd tegen vocht beschermd
worden.

NORSK

Varmekabel:
nVent RAYCHEM CCE-03-CR
Til bruk for FroStop

Kaldkabel:
utvendig diameter:
6 mm - 11 mm
ledertverrsnitt:
3 x 1,5 mm² eller
3 x 2,5 mm²

Advarsel: Utfør installasjonen under rene og tørre forhold, og forsikre at kabelendene ikke utsettes for fuktighet.

SVENSKA

Värmekabel:
nVent RAYCHEM CCE-03-CR
Passar till FroStop

Kallkabel:
ytterdiameter:
6 mm - 11 mm
ledararea:
3 x 1.5 mm² eller 2.5 mm²

Varning: Säkerställ att installationen sker under rena, torra förhållanden och att värmekabeländarna skyddas mot fukt.

DANSK

Varmekabel:
nVent RAYCHEM CCE-03-CR
FroStop

Kold kabel:
Udvendig diameter:
6 mm - 11 mm.
Tilslutning:
3 x 1,5 mm² eller
3 x 2,5 mm²

Advarsel: Sørg for at montagen sker under rene og tørre forhold, samt at alle enderne på kablerne beskyttes mod fugt. Læs hele montagevejledningen inden arbejdet påbegyndes og følg instruktionerne nøje.

SUOMI

nVent RAYCHEM CCE-03-CR
soveltuu lämpökaapeille:
FroStop

Kylmäkaapeli:
kokonaishalkaisija:
6 mm -11 mm
johtimen koko:
3 x 1,5 mm² tai 3 x 2,5 mm²

Varoitus: Varmista että asennus tehdään puhtaissa, kuivissa olosuhteissa ja kaapelin päät on suojattu kosteudelta.

ITALIANO

Cavo scadante:
nVent RAYCHEM CCE-03-CR
Adatto ai cavi scaldanti ai
FroStop

Cavo di potenza:
diametro esterno:
6 mm - 11 mm.
dimensione del conduttore:
3 x 1,5 mm² o 3 x 2,5 mm²

Attenzione: Assicurarsi che l'installazione venga effettuata in ambiente asciutto E, pulito E che tutte le terminazioni dei cavi siano protette dall'umidità'.

POLSKI

Przewód grzejny:
nVent RAYCHEM CCE-03-CR
Do stosowania z
przewodami
grzejnymi FroStop

Przewody zasilające (zimne)
wymiary zewnętrzne:
6 mm - 11 mm
średnica żyły:
3 x 1,5 mm² lub
3 x 2,5 mm²

UWAGA: Montaż należy wykonywać w miejscu czystym, suchym, a końce przewodu grzejnego chronić przed wilgocią.

РУССКИЙ

Применение:
nVent RAYCHEM CCE-03-CR
Применяется для
греющих кабелей
FroStop

Силовой кабель
Внешний диаметр:
6 мм-11 мм
Сечение жилы:
3 x 1,5 мм² или 3 x 2,5 мм²

ВНИМАНИЕ: монтаж должен производиться в чистых, сухих условиях; греющий кабель должен храниться с защищенными от влаги концами.

ČESKY

Topný kabel:
nVent RAYCHEM CCE-03-CR
Souprava je určena pro
topné kabely
FroStop

Napájecí kabel:
Vnější průměr:
6 mm - 11 mm.
průřez vodiče:
3 x 1,5 mm² nebo
3 x 2,5 mm²

UPOZORNĚNÍ: Zajistěte, aby montáž byla prováděna v čistém a suchém prostředí, všechny konce kabelů chraňte před vniknutím vlhkosti.

MAGYAR

Fűtőkábel:

nVent RAYCHEM CCE-03-CR

Alkalmazható a FroStop

Hidég-vég kábel:

külső átmérete:

6 mm - 11 mm

vezető mérete:

3 x 1,5 mm² vagy 3 x 2,5 mm²

FIGYELMEZTETÉS: A szerelést tiszta és száraz körülmények között kell végezni és minden kábelvégzárás legyen védett a nedvességtől.

HRVATSKI

Grijaći kabel:

nVent RAYCHEM CCE-03-CR

Koristi se za FroStop

Napojni kabel (hladni kraj):

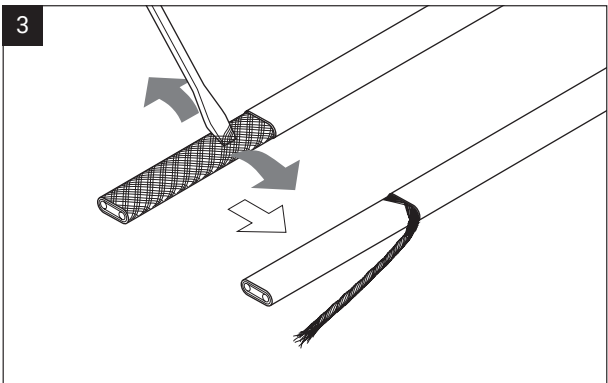
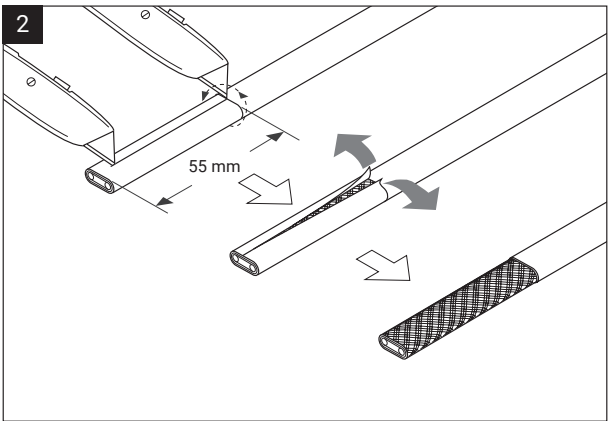
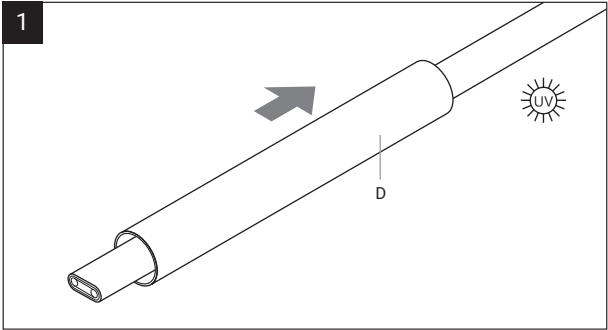
Vanjski promjer:

6 mm - 11 mm.

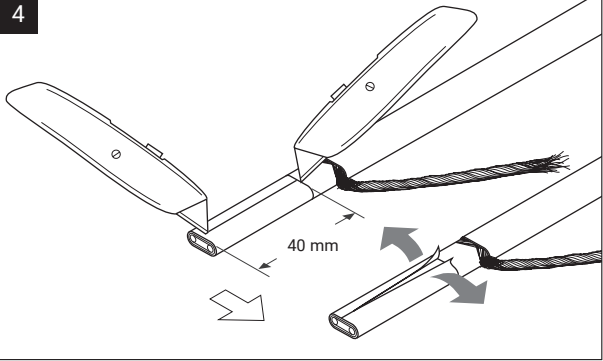
Presjek:

3 x 1,5 mm² ili 3 x 2,5 mm²

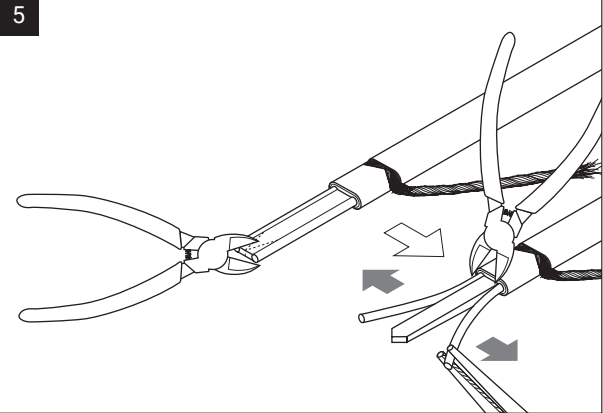
UPOZORENJE: Paziti da se montaža vrši u čistim i suhim uvjetima, te da su svi završeci zaštićeni od vlage.



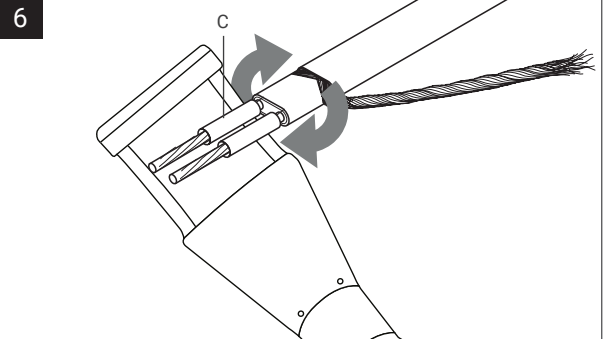
4

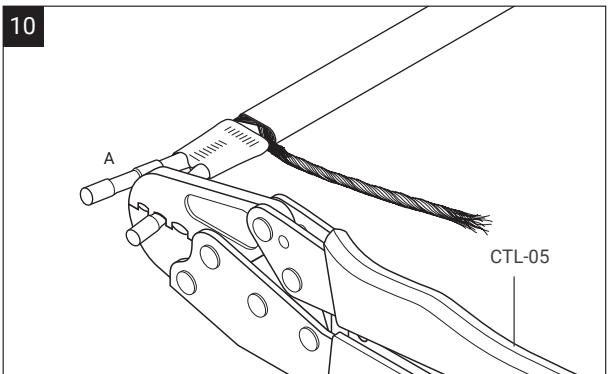
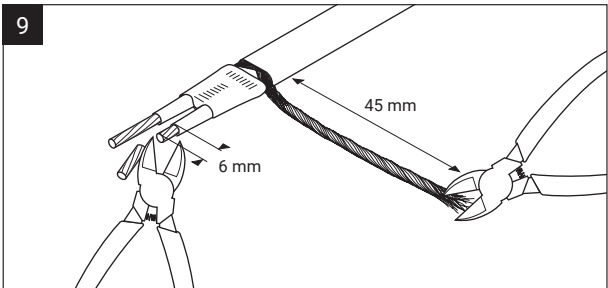
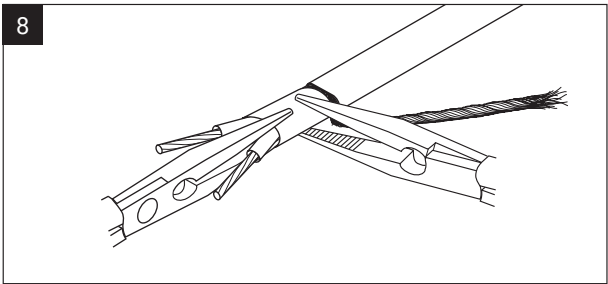
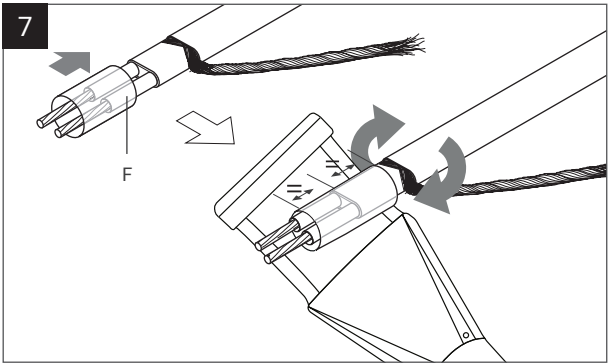


5

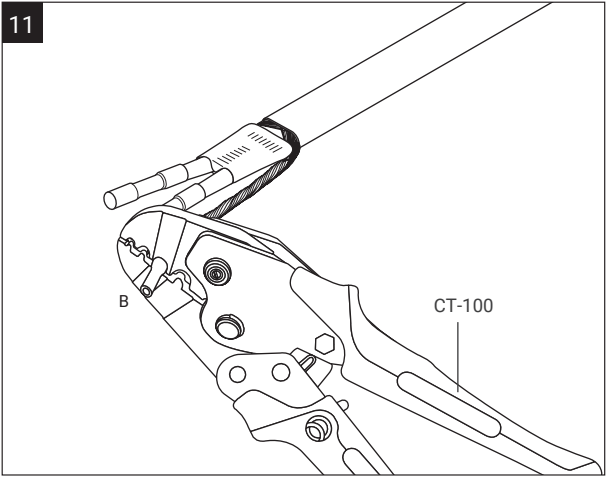


6

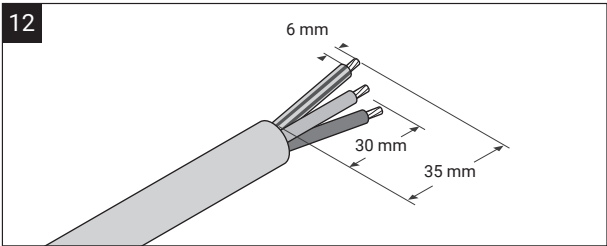




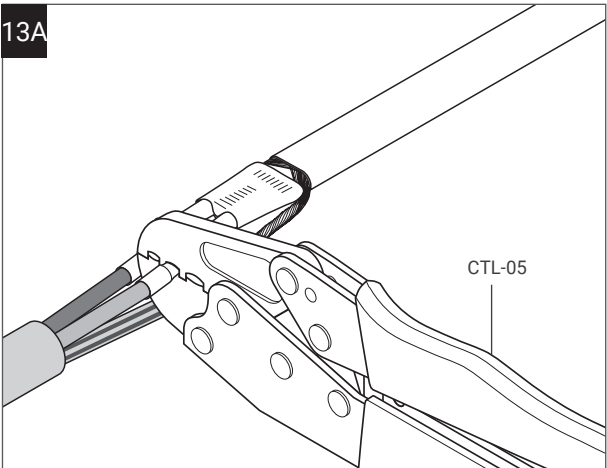
11



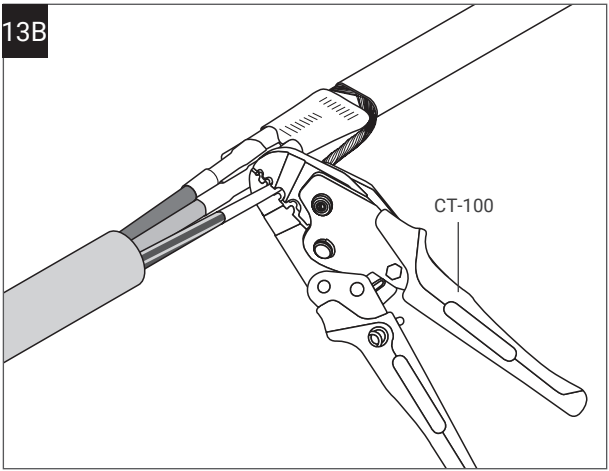
12



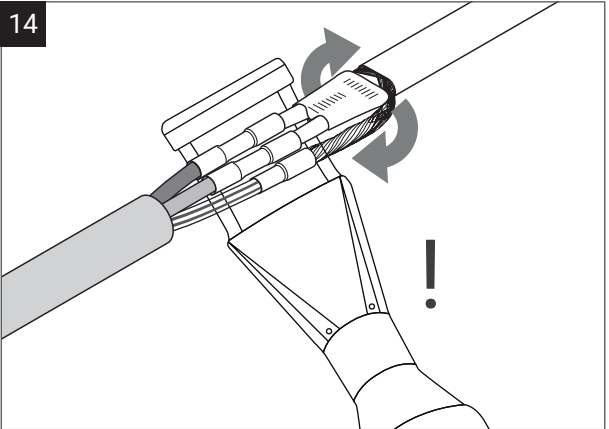
13A



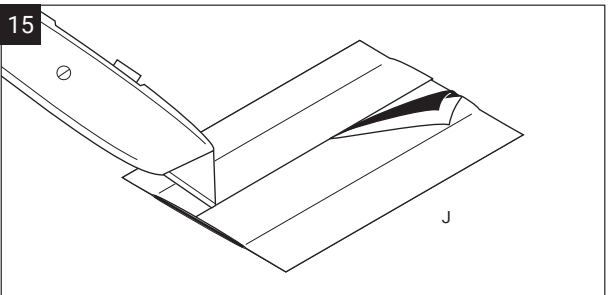
13B



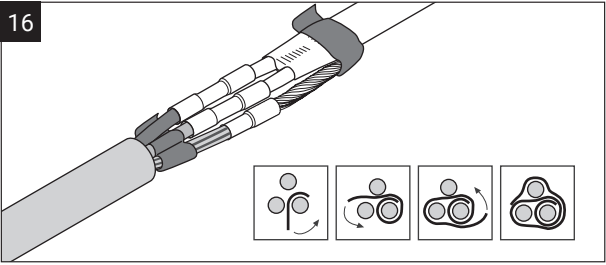
14



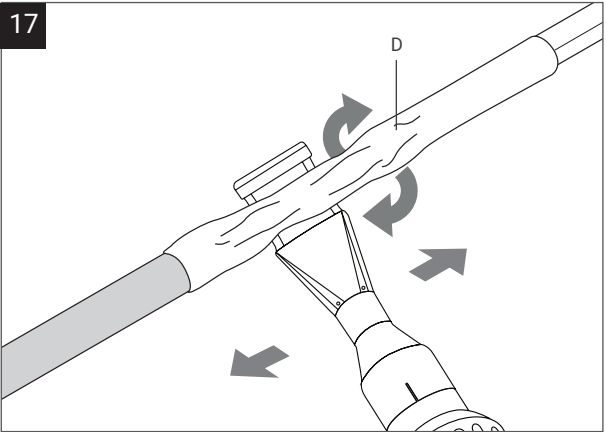
15



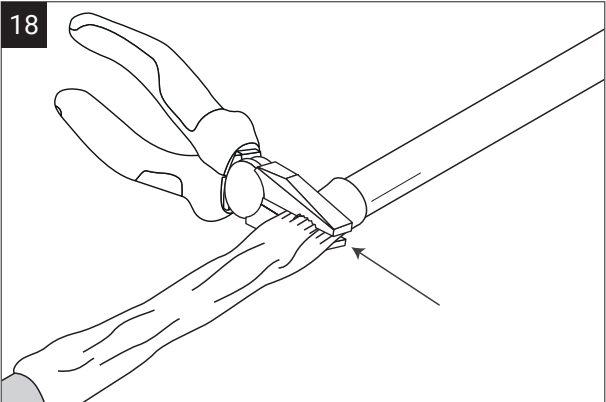
16

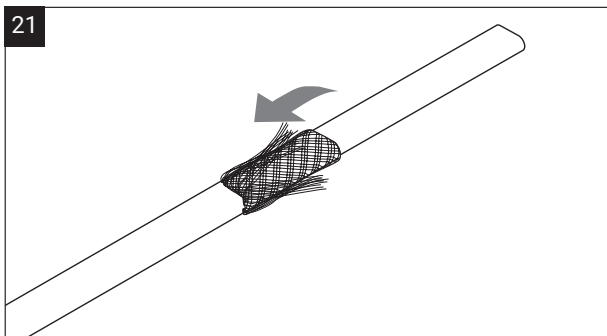
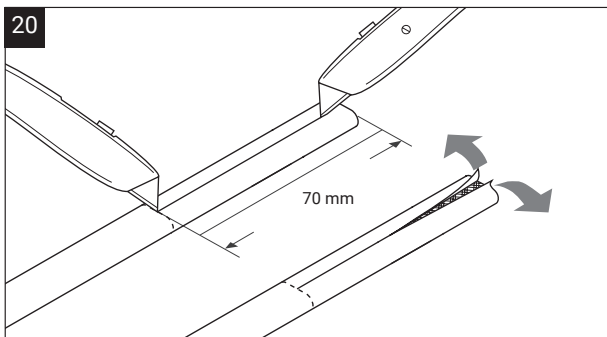
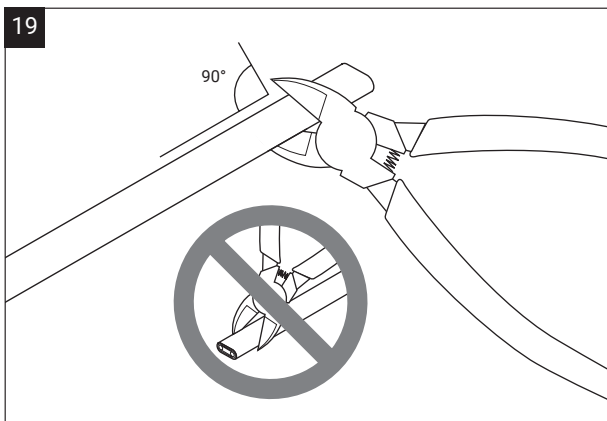


17

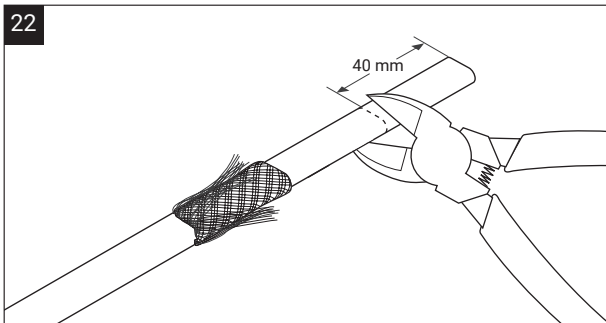


18

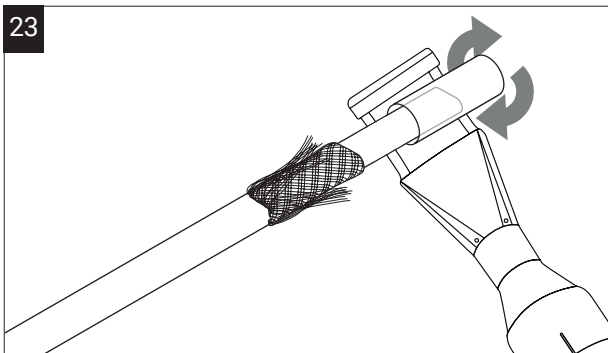




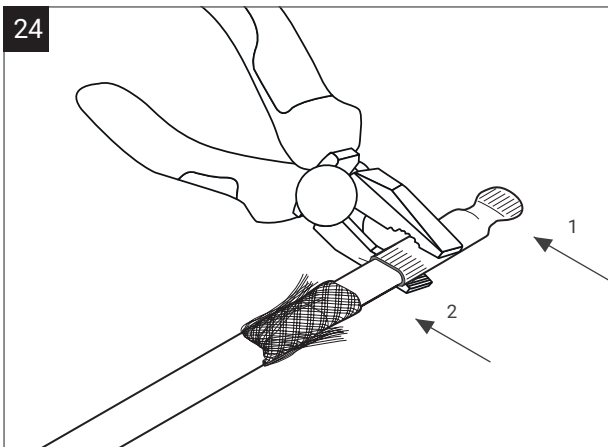
22



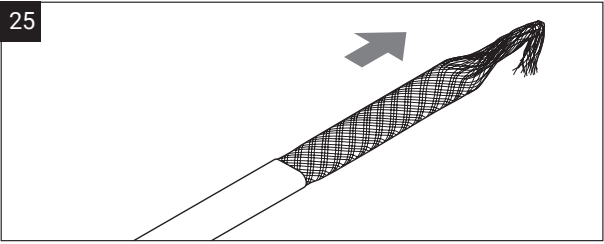
23



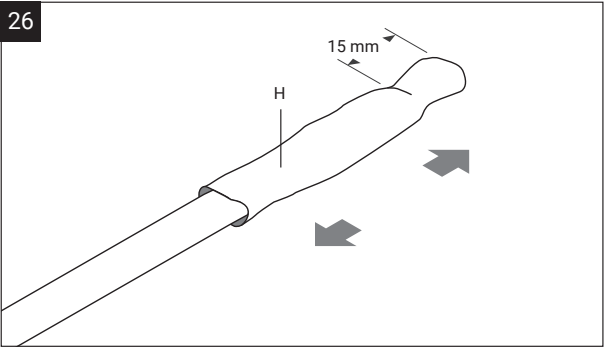
24



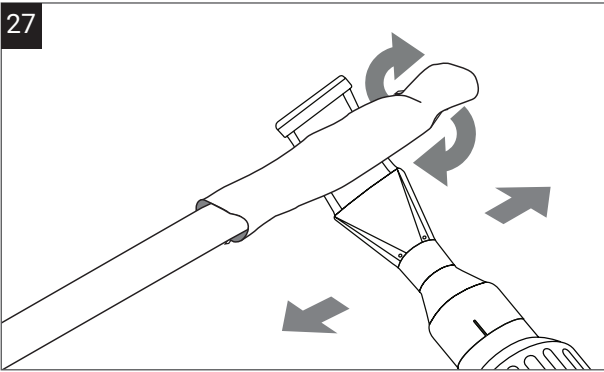
25



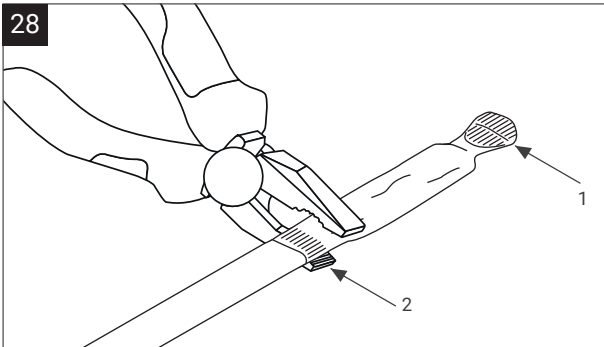
26

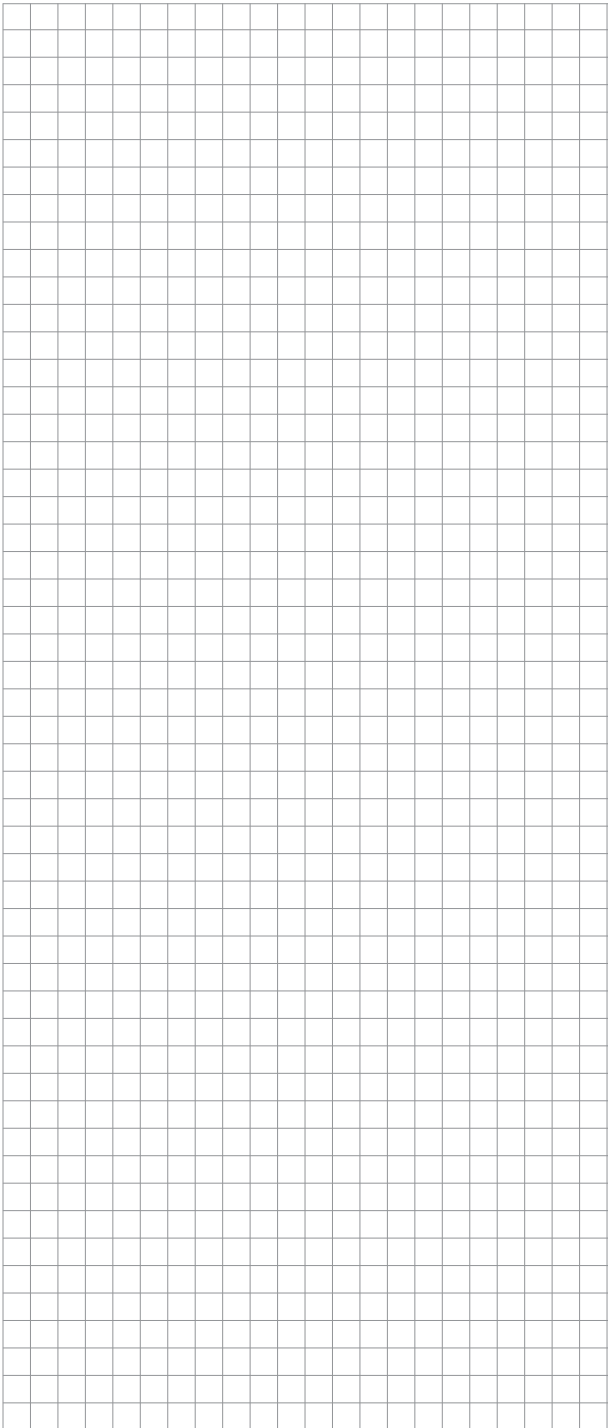


27



28





België/Belgique

Tel +32 16 21 35 02
Fax +32 16 21 36 03
salesbelux@nVent.com

Bulgaria

Tel +359 5686 6886
Fax +359 5686 6886
salesee@nVent.com

Česká Republika

Tel +420 602 232 969
czechinfo@nVent.com

Danmark

Tel +45 70 11 04 00
salesdk@nVent.com

Deutschland

Tel 0800 1818205
Fax 0800 1818204
salesde@nVent.com

España

Tel +34 911 59 30 60
Fax +34 900 98 32 64
ntm-sales-es@nVent.com

France

Tel 0800 906045
Fax 0800 906003
salesfr@nVent.com

Hrvatska

Tel +385 1 605 01 88
Fax +385 1 605 01 88
salesee@nVent.com

Italia

Tel +39 02 577 61 51
Fax +39 02 577 61 55 28
salesit@nVent.com

Lietuva/Latvija/Eesti

Tel +370 5 2136633
Fax +370 5 2330084
info.baltic@nVent.com

Magyarország

Tel +36 1 253 4617
Fax +36 1 253 7618
saleshu@nVent.com

Nederland

Tel 0800 0224978
Fax 0800 0224993
salesnl@nVent.com

Norge

Tel +47 66 81 79 90
salesno@nVent.com

Österreich

Tel 0800 29 74 10
Fax 0800 29 74 09
salesat@nVent.com

Polska

Tel +48 22 331 29 50
Fax +48 22 331 29 51
salespl@nVent.com

Republic of Kazakhstan

Tel +7 495 926 1885
Fax +7 495 926 18 86
saleskz@nVent.com

Россия

Тел +7 495 926 18 85
Факс +7 495 926 18 86
salesru@nVent.com

Serbia and Montenegro

Tel +381 230 401 770
Fax +381 230 401 770
salesee@nVent.com

Schweiz/Suisse

Tel +41 (41) 766 30 80
Fax +41 (41) 766 30 81
infoBaar@nVent.com

Suomi

Puh. 0800 11 67 99
salesfi@nVent.com

Sverige

Tel +46 31 335 58 00
salesse@nVent.com

Türkiye

Tel +90 560 977 6467
Fax +32 16 21 36 04
ntm-sales-tr@nVent.com

United Kingdom

Tel 0800 969 013
Fax 0800 968 624
salesthermalUK@nVent.com



nVent.com

©2019 nVent. All nVent marks and logos are owned or licensed by nVent Services GmbH or its affiliates. All other trademarks are the property of their respective owners. nVent reserves the right to change specifications without notice.

RAYCHEM-IM-INST199-CCE03CR-ML-1909