

## Щиты распределительные пластиковые серии ЩРН-П и ЩРВ-П (IP 40)



### ЩРН(В)-П-Х

- щит
- распределительный
- Н-навесной, В-встраиваемый
- пластиковое основание
- максимальное число модулей коммутационной аппаратуры

Щиты распределительные ЩРН-П и ЩРВ-П IP40 предназначены для установки модульной аппаратуры. Изготовлены из высококачественного АВС-пластика. Используются для электроустановки в жилых, административных, торговых и производственных зданиях.

Вид установки — встраиваемый и навесной.

### Преимущества

1. Компактность.
2. Широкий модельный ряд.
3. Безопасная и удобная эксплуатация.
4. Выполнены из самозатухающего пластика.
5. Быстрая, надежная и удобная установка оборудования и монтажа конструкции.
6. Выштампованные вводы для кабелей со всех сторон.
7. Съемная DIN-рейка для облегчения кабельной разводки.
8. Нулевая шина N, PE в комплекте.
9. Белая глянцевая поверхность.

## Номенклатура

Изображение	Наименование	Габариты, мм (высота, ширина, глубина)	Максимальное кол-во модулей	Количество DIN-реек	Масса нетто, кг	Артикул
	ЩРН-П-3 IP40	200x94x92	3	1	0,467	pb40-n-3
	ЩРН-П-4 IP40	200x112x92	4	1	0,467	pb40-n-4
	ЩРН-П-6 IP40	200x95x148	6	1	0,497	pb40-n-6
	ЩРН-П-8 IP40	200x95x184	8	1	0,613	pb40-n-8
	ЩРН-П-10 IP40	200x95x219	10	1	0,735	pb40-n-10
	ЩРН-П-12 IP40	200x95x255	12	1	0,760	pb40-n-12
	ЩРН-П-15 IP40	200x100x311	15	1	0,900	pb40-n-15
	ЩРН-П-18 IP40	220x100x365	18	1	1,247	pb40-n-18
	ЩРН-П-24 IP40	327x102x270	24	2	1,490	pb40-n-24

## Номенклатура

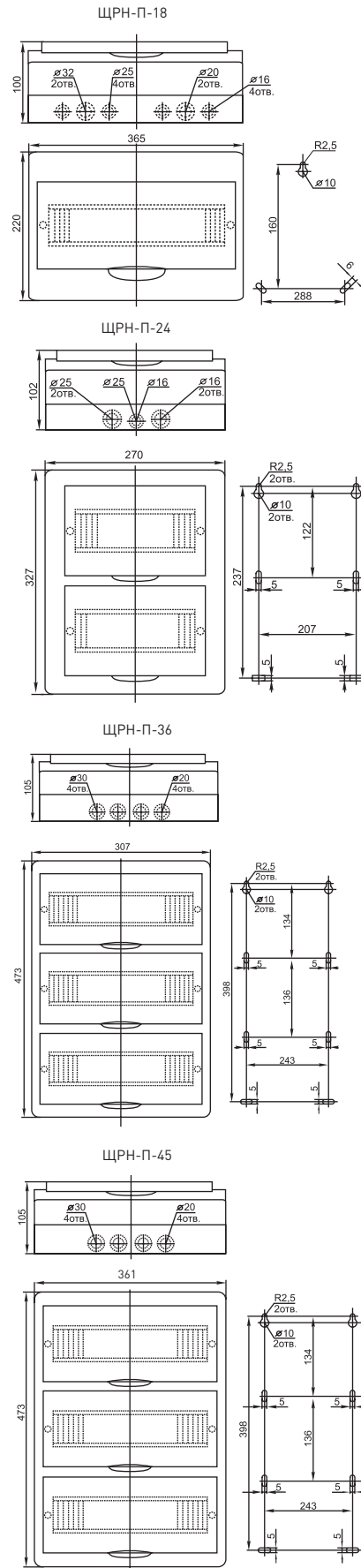
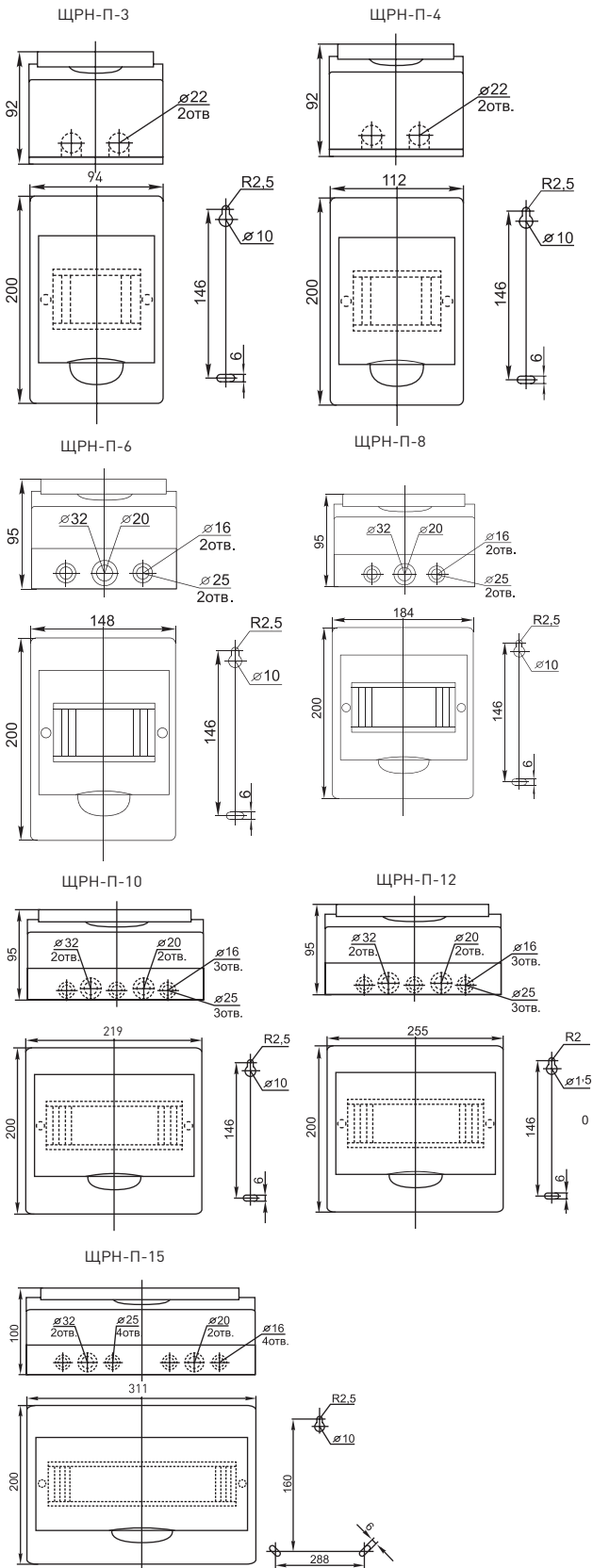
Изображение	Наименование	Габариты, мм (высота, ширина, глубина)	Максимальное кол-во модулей	Количество DIN-реек	Масса нетто, кг	Артикул
	ЩРН-П-36 IP40	473x105x307	36	3	2,140	pb40-n-36
	ЩРН-П-45 IP40	473x105x361	45	3	2,200	pb40-n-45
	ЩРВ-П-3 IP40	148x94x140	3	1	0,226	Pb40-v-3
	ЩРВ-П-4 IP40	222x92x136	4	1	0,537	pb40-v-4
	ЩРВ-П-6 IP40	222x92x172	6	1	0,653	pb40-v-6
	ЩРВ-П-8 IP40	222x92x208	8	1	0,730	pb40-v-8
	ЩРВ-П-10 IP40	222x92x244	10	1	0,840	pb40-v-10
	ЩРВ-П-12 IP40	222x92x280	12	1	0,930	pb40-v-12
	ЩРВ-П-15 IP40	222x102x335	15	1	1,153	pb40-v-15
	ЩРВ-П-18 IP40	252x102x398	0	1	1,500	pb40-v-18
	ЩРВ-П-24 IP40	345x102x300	24	2	1,660	pb40-v-24
	ЩРВ-П-36 IP40	503x102x342	36	3	2,400	pb40-v-36
ЩРВ-П-45 IP40	503x102x288	45	3	2,400	pb40-v-45	

## Технические характеристики

Параметры	Значения
Номинальное рабочее напряжение, В	240/415
Степень защиты по ГОСТ 14254	IP 40
Диапазон рабочих температур, °С	от -15 до +60

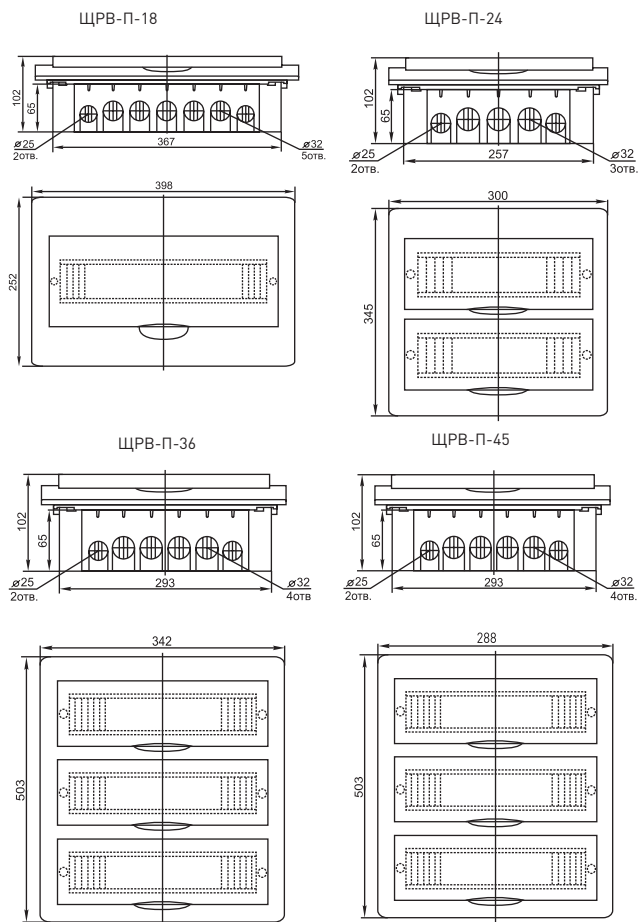
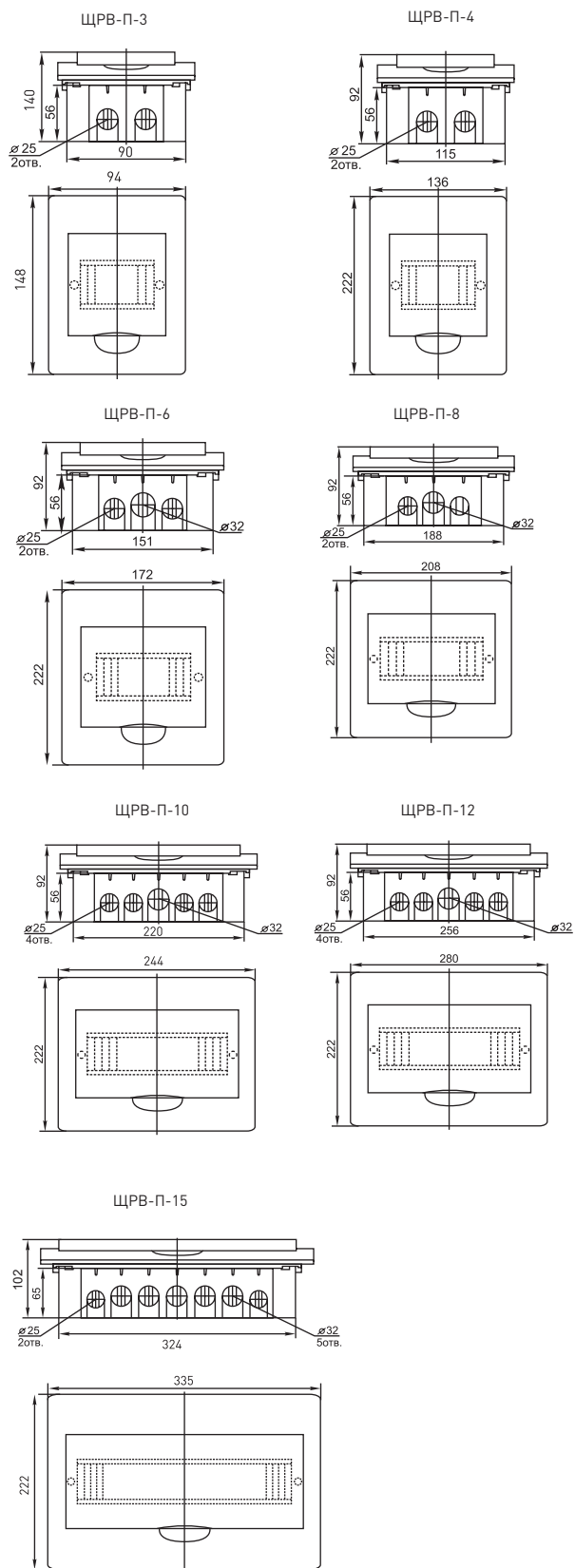
Габаритные и установочные размеры

Щиты распределительные пластиковые серии ЩРН-П (навесные)



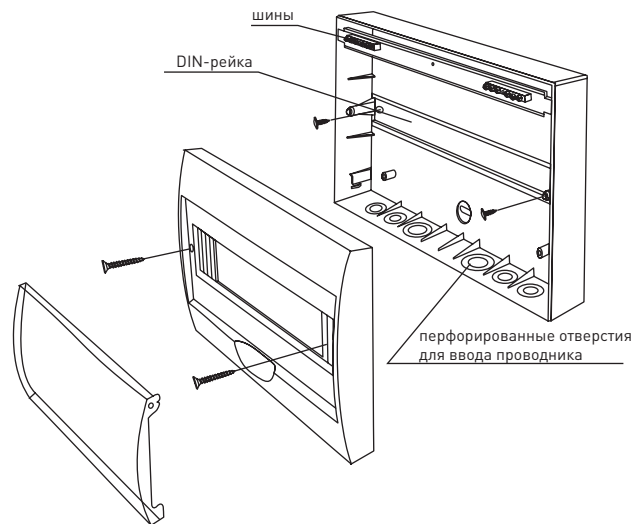
- 1
- 2
- 3
- 4
- 5
- 6
- 7
- 8
- 9
- 10
- 11
- 12

## Щиты распределительные пластиковые серии ЩРВ-П (встраиваемые)



### Особенности эксплуатации и монтажа

Схема монтажа боксов серии ЩРН-П и ЩРВ-П (IP40).



### Типовая комплектация

1. Нулевые шины N, PE.
2. Маркировочная лента.
3. DIN-рейка.
4. Винты, дюбель-гвозди.

## Щиты распределительные пластиковые серий ЩРН-ПГ (IP 65)



### ЩРН-ПГ-Х

- щит
- распределительный
- Н-навесной
- ПГ-пластиковый, герметичный
- максимальное число модулей коммутационной аппаратуры

Щиты распределительные ЩРН-ПГ IP 65 выполнены из АВС-пластика, предназначены для установки модульной аппаратуры. Используются для электромонтажа в жилых, административных, торговых и производственных зданиях, а также помещениях с высокой влажностью.



Вид установки — навесной.

### Преимущества

1. Высокопрочный герметичный корпус.
2. Безопасная и удобная эксплуатация.
3. Быстрая, надежная и удобная установка оборудования и монтаж корпуса.
4. Имеют выламываемые вводы для кабелей со всех сторон.
5. Съемная DIN-рейка для облегчения кабельной разводки.
6. Нулевые шины N, PE в комплекте.
7. Комплекуются маркировочной лентой.
8. Возможность опломбировки.

## Номенклатура

Изображение	Наименование	Габариты, мм (высота, ширина, глубина)	Максимальное кол-во модулей	Количество DIN-реек	Масса нетто, кг	Артикул
	ЩРН-ПГ-5 IP65	155x119x89	5	1	0,375	Pb65-n-pg-5
	ЩРН-ПГ-8 IP65	147,5x203x89	8	1	0,567	Pb65-n-pg-8
	ЩРН-ПГ-12 IP65	198x254x106	12	1	0,800	pb65-n-pg-12

Изображение	Наименование	Габариты, мм (высота, ширина, глубина)	Максимальное кол-во модулей	Количество DIN-реек	Масса нетто, кг	Артикул
	ЩРН-ПГ-18 IP65	199x366x106	18	1	1,200	pb65-n-pg-18
	ЩРН-ПГ-24 IP65	354x271,5x109	24	2	1,600	pb65-n-pg-24

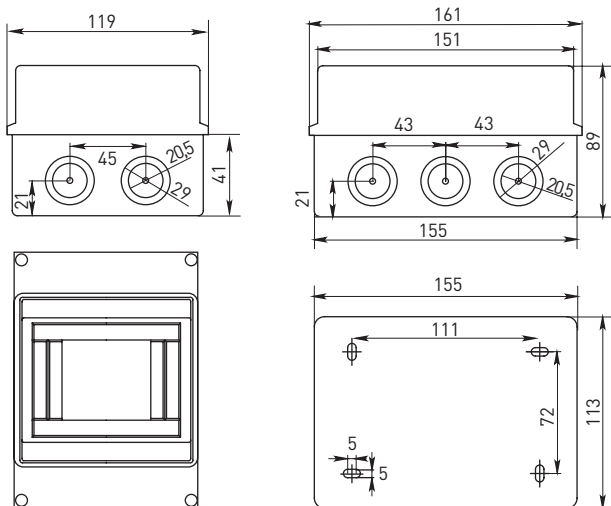
### Технические характеристики

Параметры	Значения
Номинальное рабочее напряжение, В	240/415
Степень защиты по ГОСТ 14254	IP 65
Диапазон рабочих температур, °С	от -20 до +70

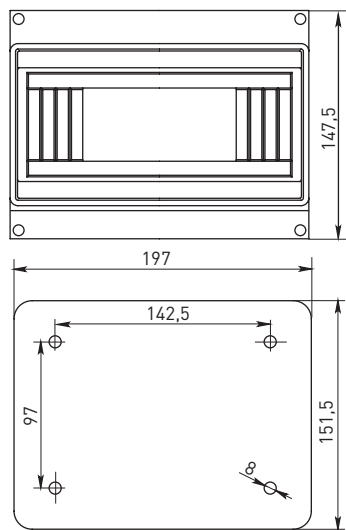
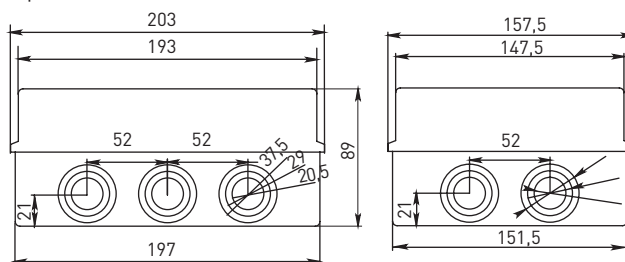
### Габаритные и установочные размеры

Щиты распределительные пластиковые серии ЩРН-ПГ (навесные)

ЩРН-ПГ-5



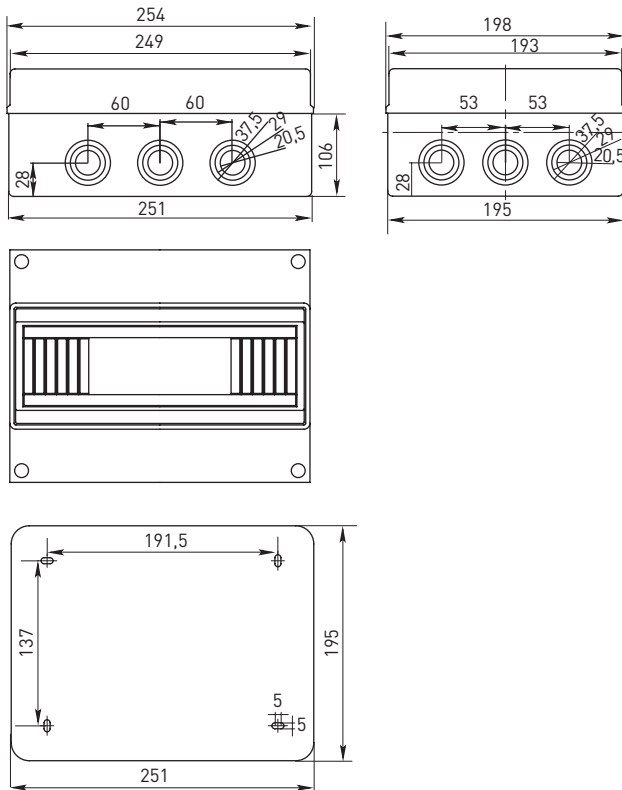
ЩРН-ПГ-8



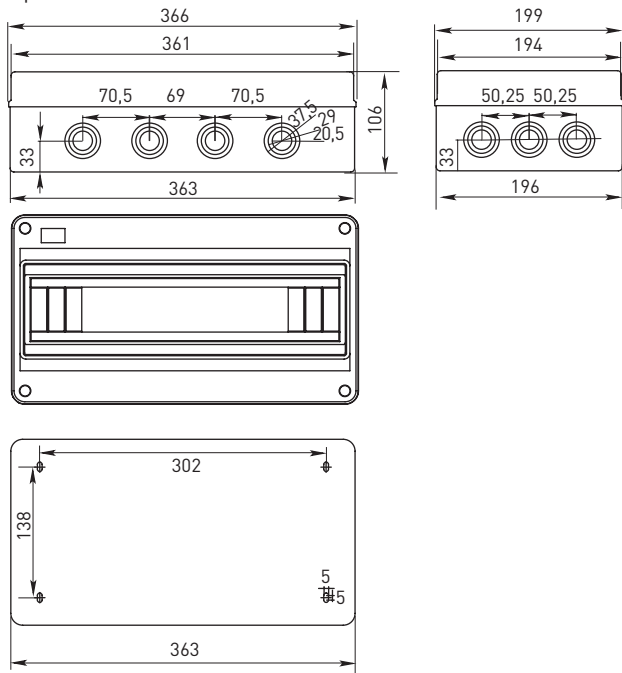
### Габаритные и установочные размеры

Щиты распределительные пластиковые серии ЩРН-ПГ (навесные)

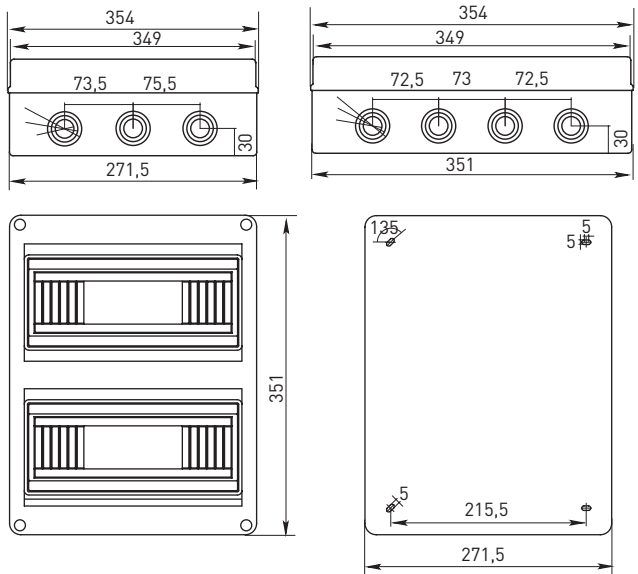
ЩРН-ПГ-12



ЩРН-ПГ-18

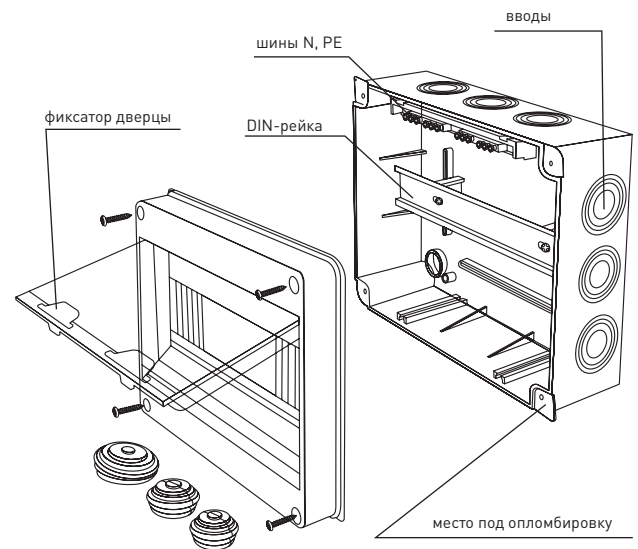


ЩРН-ПГ-24



### Особенности эксплуатации и монтажа

Схема монтажа боксов серии ЩРН-ПГ.



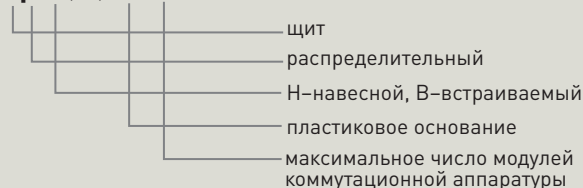
### Типовая комплектация

1. Нулевые шины N, PE.
2. Маркировочная лента.
3. DIN-рейка.
4. Винты, дюбель-гвозди.

## Щиты распределительные пластиковые серии ЩРН-Пм и ЩРВ-Пм (IP40)



### ЩРН(В)-Пм-Х





Щиты распределительные ЩРН-Пм и ЩРВ-Пм IP40 выполнены из ABS-пластика, предназначены для установки модульной аппаратуры. Используются для электромонтажа в жилых, административных, торговых и производственных зданиях. Вид установки — встраиваемый и навесной.





### Преимущества

1. Компактность.
2. Широкий модельный ряд.
3. Безопасная и удобная эксплуатация.
4. Быстрая, надежная и удобная установка оборудования и монтажа конструкции.
5. Имеют выштампованные вводы для кабелей со всех сторон.
6. Съемная DIN-рейка для облегчения кабельной разводки.
7. Выполнены из самозатухающего пластика
8. Нулевые шины N, PE в комплекте.
9. Цвет белый RAL 9010.

### Номенклатура

Изображение	Наименование	Габариты, мм (высота, ширина, глубина)	Максимальное кол-во модулей	Количество DIN-реек	Масса нетто, кг	Артикул
	ЩРН-Пм-6	140x180x101	6	1	0,2220	pbm40-n-6
	ЩРН-Пм-9	165x240x101	9	1	0,3100	pbm40-n-9
	ЩРН-Пм-12	207x307x101	12	1	0,4860	pbm40-n-12
	ЩРН-Пм-16	272,5x240x101	16	2	0,5300	pbm40-n-16
	ЩРН-Пм-24	340x307x101	24	2	0,8360	pbm40-n-24



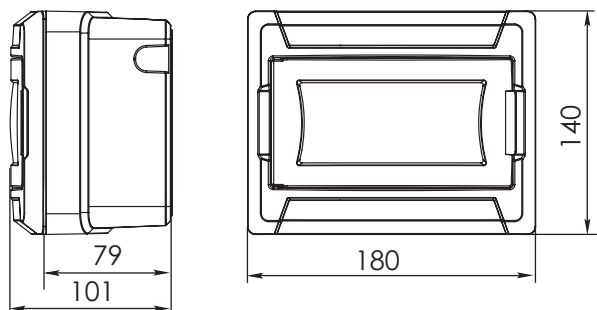
Изображение	Наименование	Габариты, мм (высота, ширина, глубина)	Максимальное кол-во модулей	Количество DIN-реек	Масса нетто, кг	Артикул
	ЩРН-Пм-36	473x306x101	36	3	1,3680	pbm40-n-36
	ЩРВ-Пм-6	140x180x101	6	1	0,2050	pbm40-v-6
	ЩРВ-Пм-9	165x240x101	9	1	0,3100	pbm40-v-9
	ЩРВ-Пм-12	207x307x101	12	1	0,5200	pbm40-v-12
	ЩРВ-Пм-16	272,5x240x101	16	2	0,4940	pbm40-v-16
	ЩРВ-Пм-24	340x307x101	24	2	0,8150	pbm40-v-24
	ЩРВ-Пм-36	473x306x101	36	3	1,2450	pbm40-v-36

### Технические характеристики

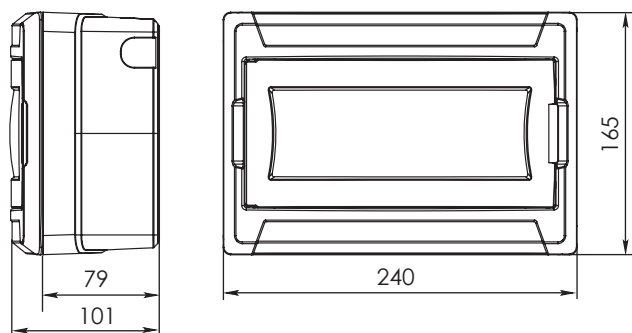
Параметры	Значения
Номинальное рабочее напряжение, В	240/415
Степень защиты по ГОСТ 14254	IP 40
Диапазон рабочих температур, °С	от -15 до +60

**Габаритные и установочные размеры**

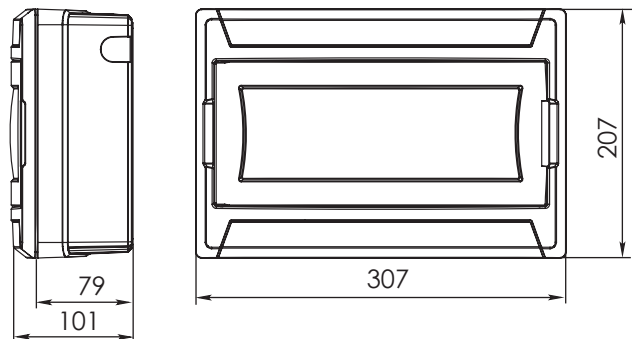
ЩРН-Пм-6



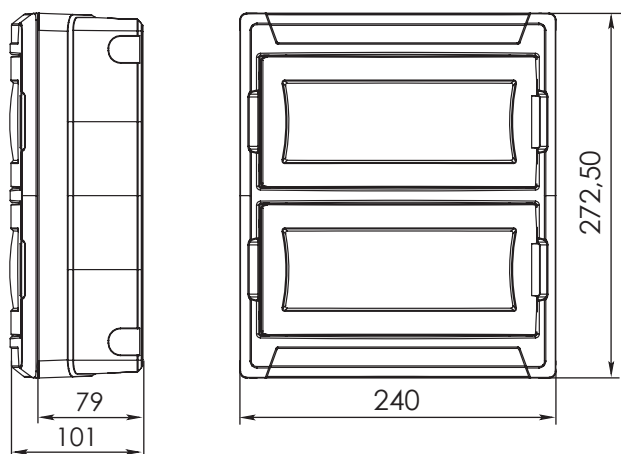
ЩРН-Пм-9



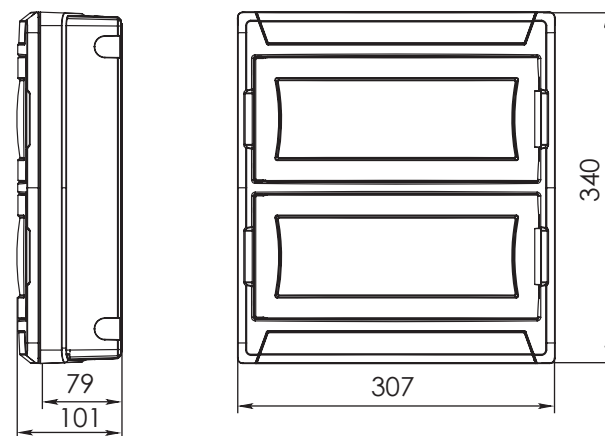
ЩРН-Пм-12



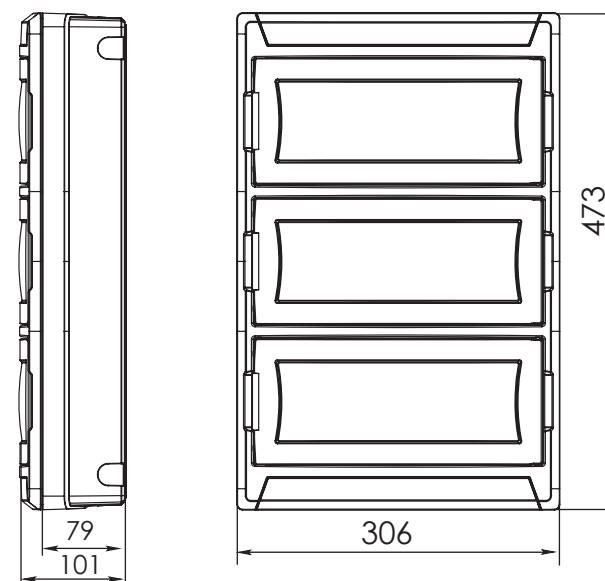
ЩРН-Пм-16



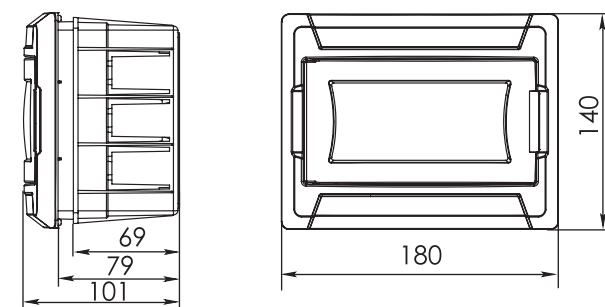
ЩРН-Пм-24



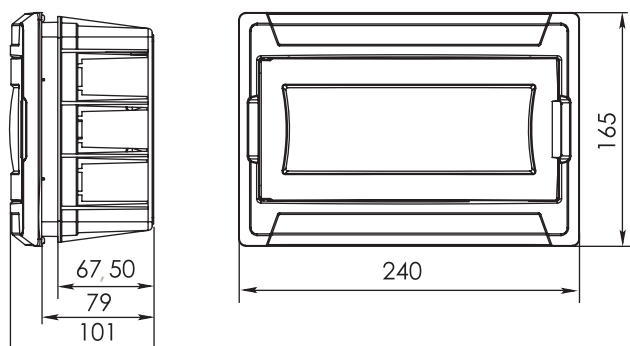
ЩРН-Пм-36



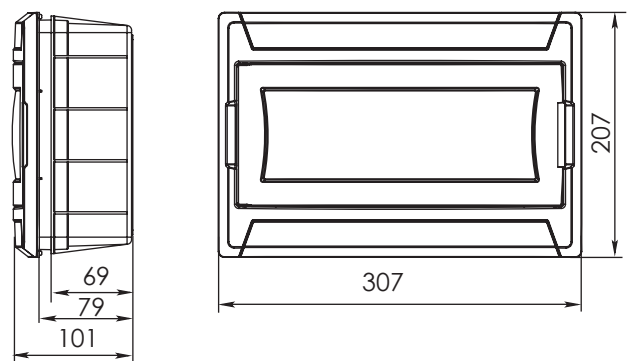
ЩРВ-Пм-6



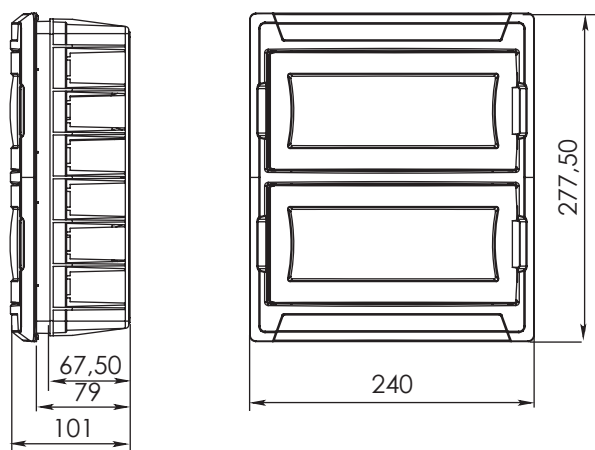
ЩРВ-Пм-9



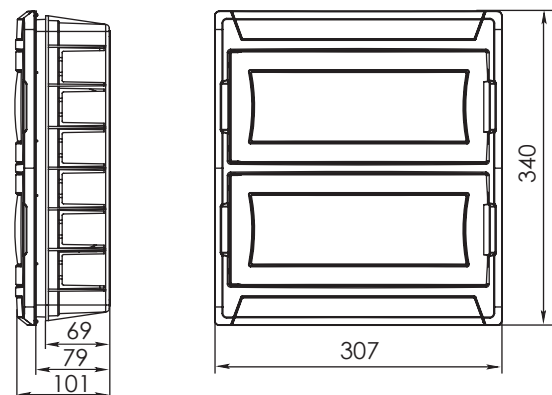
ЩРВ-Пм-12



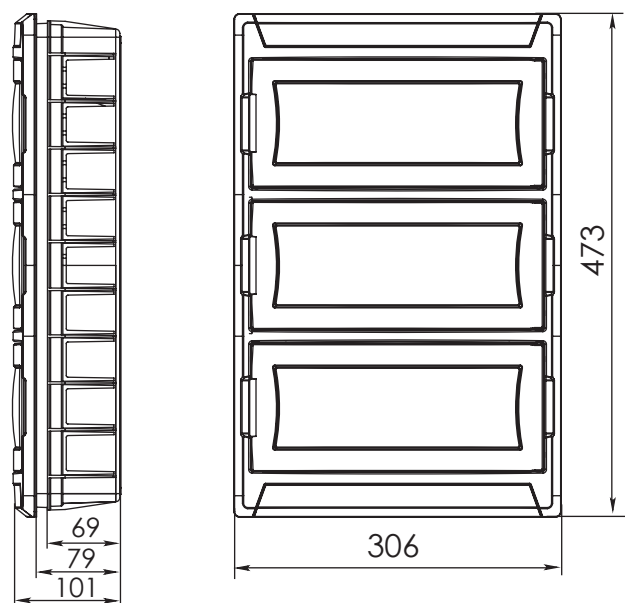
ЩРВ-Пм-16



ЩРВ-Пм-24



ЩРВ-Пм-36



**Типовая комплектация**

1. Маркировочная лента.
2. Оцинкованная DIN-рейка.
3. Дюбель-гвозди.
4. Нулевая шина N, PE.

1

2

3

4

5

6

7

8

9

10

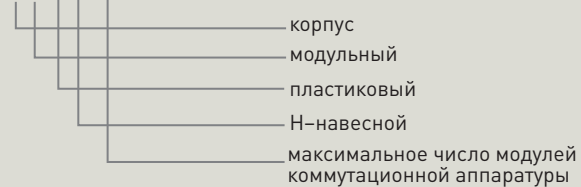
11

12

## Щиты распределительные пластиковые серии КМПн



### КМПн-Х





Щиты распределительные КМПн предназначены для установки модульной аппаратуры. Используются для установки в офисах, жилых и технических помещениях хозяйственного назначения.

Вид установки — навесной.

### Преимущества

1. Быстрая, надежная установка.
2. Выполнены из полистирола.
3. Возможность опломбировки.
4. Винтовое соединение.

## Номенклатура

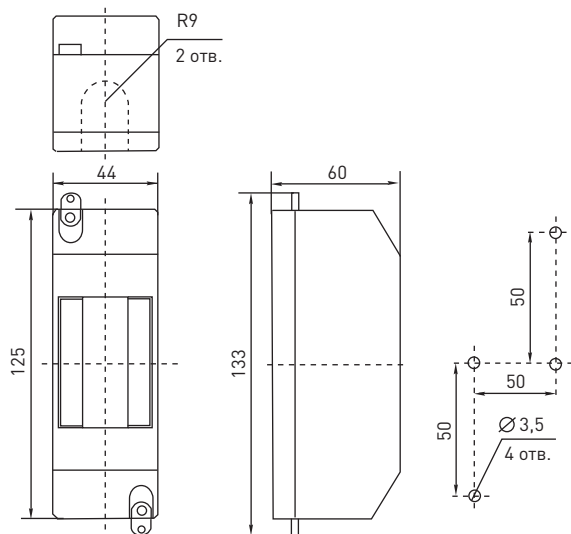
Изображение	Наименование	Габариты, мм (высота, ширина, глубина)	Максимальное кол-во модулей	Количество DIN-реек	Масса нетто, кг	Артикул
	Бокс КМПн 1/2 ЕКФ	133x60x44	2	1	0,05	pbm40-n-2
	Бокс КМПн 1/4 ЕКФ	133x60x85	4	1	0,08	pbm40-n-4

### Технические характеристики

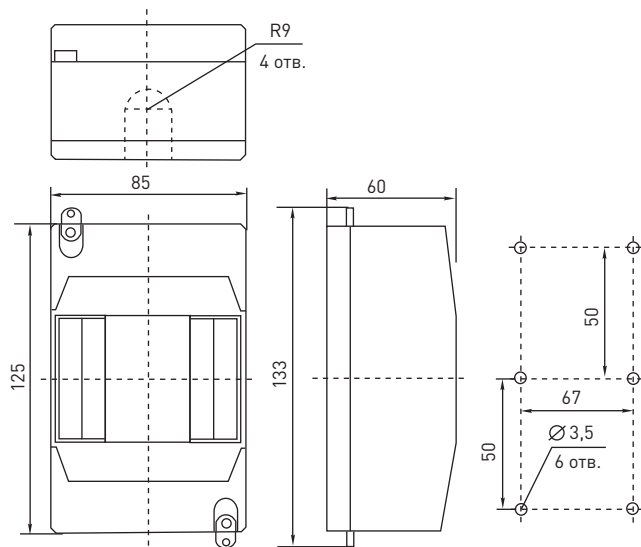
Параметры	Значения
Степень защиты по ГОСТ 14254	IP 40
Диапазон рабочих температур, °C	от -15 до +60

### Габаритные и установочные размеры

КМПн 1/2



КМПн 1/4



1

2

3

4

5

6

7

8

9

10

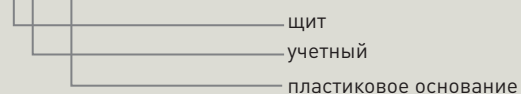
11

12

## Щит учетный пластиковый ЩУ-П IP 54



### ЩУ-П



Щиты учетные пластиковые серии ЩУ-П предназначены для установки однофазного счетчика и модульных аппаратов защиты (выключателей автоматических, выключателей нагрузки, дифференциальных автоматических выключателей) в однофазных цепях переменного тока напряжением 230 В частотой 50 Гц. Обладая высокой степенью защиты IP54, щиты серии ЩУ-П могут без ограничений применяться практически во всех типах жилых, административных и промышленных зданий, в том числе в помещениях с повышенным уровнем пыли и влаги. Широкий температурный диапазон (от  $-25$  до  $+40$  °C) обеспечивает возможность установки корпуса вне помещений: как на плоских поверхностях, так и на столбах, опорах и иных концентрических приспособлениях диаметром не более 320 мм. Возможность опломбировки счетчика позволяет использовать щит на границах в частном секторе и дачном строительстве.


Окшки из прозрачного пластика обеспечивает легкое и удобное считывание показателей электросчетчика, а также дают возможность контролировать текущее состояние аппарата защиты. Управление аппаратом защиты происходит без открытия корпуса, за счет использования внешнего механизма взвода аппарата.

Вид установки — навесной.

### Преимущества

1. Легкий, удобный, герметичный корпус.
2. Возможность монтажа на стену или на столб.
3. Механизм взвода аппарата защиты.
4. Возможность установки вместо счетчика электроэнергии до 6 модулей аппаратов защиты (DIN-рейка поставляется в комплекте).
5. Возможность удобной опломбировки корпуса за счет специальных винтов (поставляются в комплекте).
6. Система взвода автомата без открытия бокса.

### Номенклатура

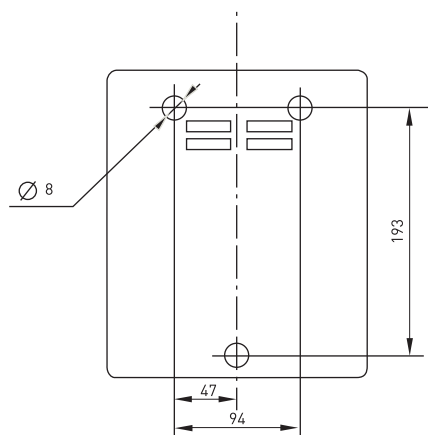
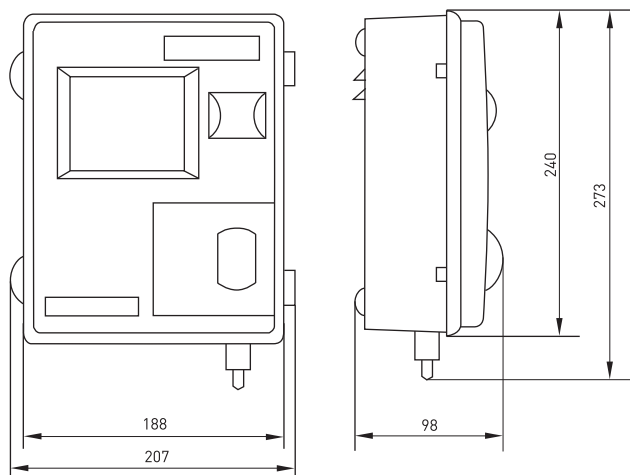
Изображение	Наименование	Габариты, мм (высота, ширина, глубина)	Максимальное кол-во модулей	Количество DIN-реек	Масса нетто, кг	Артикул
	ЩУ-П IP54	239x187x98	1	1	0,850	pb-y-54

### Технические характеристики

Параметры	Значения
Номинальное рабочее напряжение, В	240/415
Степень защиты по ГОСТ 14254	IP54
Температура эксплуатации, °С	от -25 до +40

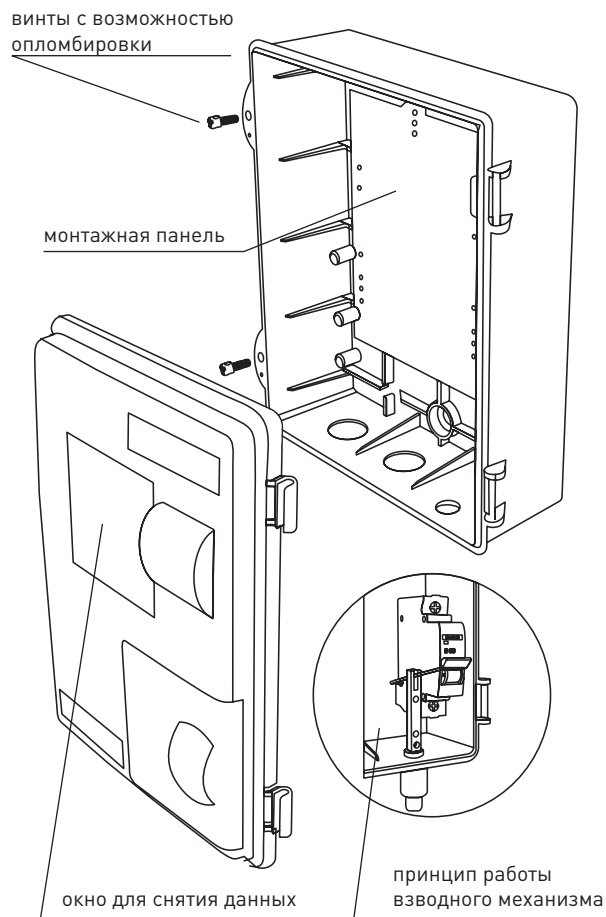
### Габаритные и установочные размеры

Щиты учетные пластиковые серии ЩУ-П



### Особенности эксплуатации и монтажа

Схема монтажа бокса серии ЩУ-П.



### Типовая комплектация

1. Маркировочная лента.
2. Оцинкованная DIN-рейка.
3. Дюбель-гвозди.

1

2

3

4

5

6

7

8

9

10

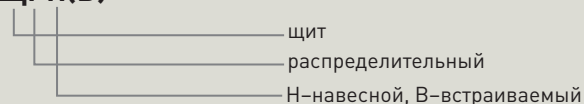
11

12

## Щиты распределительные металлические ЩРН, ЩРВ



### ЩРН(В)



Щиты распределительные ЩРН, ЩРВ предназначены для установки модульного оборудования. Используются для электро монтажа в жилых, административных, торговых и производственных зданиях.

Щиты имеют металлический сварной корпус. Позволяют разместить до 90 однополюсных автоматических выключателей ВА 47-63 марки EKF.

Вид установки — встраиваемый и навесной.

### Преимущества

1. Удобство монтажа.
2. Широкий ассортимент типоразмеров в серии.
3. Высококачественное порошковое покрытие RAL-7035.
4. Новая конструкция изделия предотвращает доступ ко всем токопроводящим элементам.
5. Быстросъемная перенавешиваемая дверь.
6. Соответствие всем требованиям ПУЭ.
7. Высокий уровень электробезопасности.
8. До 90 полюсов.
9. Комплектуется маркировочными наклейками.
10. Увеличено пространство для монтажа.

## Номенклатура ЩРН и ЩРВ






Изображение	Наименование	Габариты, мм (высота, ширина, глубина)	Максимальное кол-во модулей	Количество DIN-реек	Толщина стенок бокса, мм	Масса нетто, кг	Артикул
	ЩРН-9 IP31	220x300x120	9	1	0,8	2,53	mb21-9
	ЩРН-12 IP31	220x300x120	12	1	0,8	2,53	mb21-12
	ЩРН-15 IP31	220x400x120	15	1	0,8	3,31	mb21-15



Изображение	Наименование	Габариты, мм (высота, ширина, глубина)	Максимальное кол-во модулей	Количество DIN-реек	Толщина стенок бокса, мм	Вес нетто, кг	Артикул
	ЩРН-18М IP31	220x400x120	18	1	0,8	3,31	mb21-18m
	ЩРН-18 IP31	350x300x120	18	2	0,8	3,82	mb21-18
	ЩРН-24 IP31	350x300x120	24	2	0,8	3,82	mb21-24
	ЩРН-36 IP31	480x300x120	36	3	0,8	4,95	mb21-36
	ЩРН-48 IP31	610x300x120	48	4	0,8	6,04	mb21-48
	ЩРН-54 IP31	480x400x120	54	3	0,8	6,53	mb21-54

- 1
- 2
- 3
- 4
- 5
- 6
- 7
- 8
- 9
- 10
- 11
- 12

Изображение	Наименование	Габариты, мм (высота, ширина, глубина)	Макс. кол-во модулей	Количество DIN-реек	Толщина стенок бокса, мм	Масса нетто, кг	Артикул
	ЩРН-72 двухдверный IP31	480x565x120	72	6	0,8	9,35	mb21-72
	ЩРН-90 IP31	480x680x120	90	6	0,8	11,1	mb21-90
	ЩРН-12 IP 54	265x310x120	12	1	1,2	4,42	mb24-12
	ЩРН-24 IP54	395x310x120	24	2	1,2	5,98	mb24-24
	ЩРН-36 IP54 (520x310x120)	520x310x120	36	3	1,2	7,5	b24-36
	ЩРН-48 IP54	620x310x120	48	4	1,2	8	mb24-48
	ЩРН-9 с шинами IP31	220x300x120	9	1	0,8	2,53	mb21-9sh
	ЩРН-12 с шинами IP31	220x300x120	12	1	0,8	2,53	mb21-12sh
	ЩРН-24 с шинами IP31	350x300x120	24	2	0,8	3,82	mb21-24sh

Изображение	Наименование	Габариты, мм (высота, ширина, глубина)	Макс. кол-во модулей	Количество DIN-реек	Толщина стенок бокса, мм	Масса нетто, кг	Артикул
	ЩРВ-9 IP31	260x340x120	9	1	0,8	3,2	mb11-9
	ЩРВ-12 IP31	260x340x120	12	1	0,8	3,2	mb11-12
	ЩРВ-18М IP31	260x440x120	18	1	0,8	3,3	mb11-18m
	ЩРВ-18 IP31)	390x340x120	18	2	0,8	4,9	mb11-18
	ЩРВ-24 IP31	390x340x120	24	2	0,8	4,9	mb11-24
	ЩРВ-36 IP31	520x340x120	36	3	0,8	5,6	mb11-36
	ЩРВ-48 IP31	650x340x120	48	4	0,8	6,6	mb11-48
	ЩРВ-54 IP31	520x440x120	54	3	0,8	7,2	mb11-54

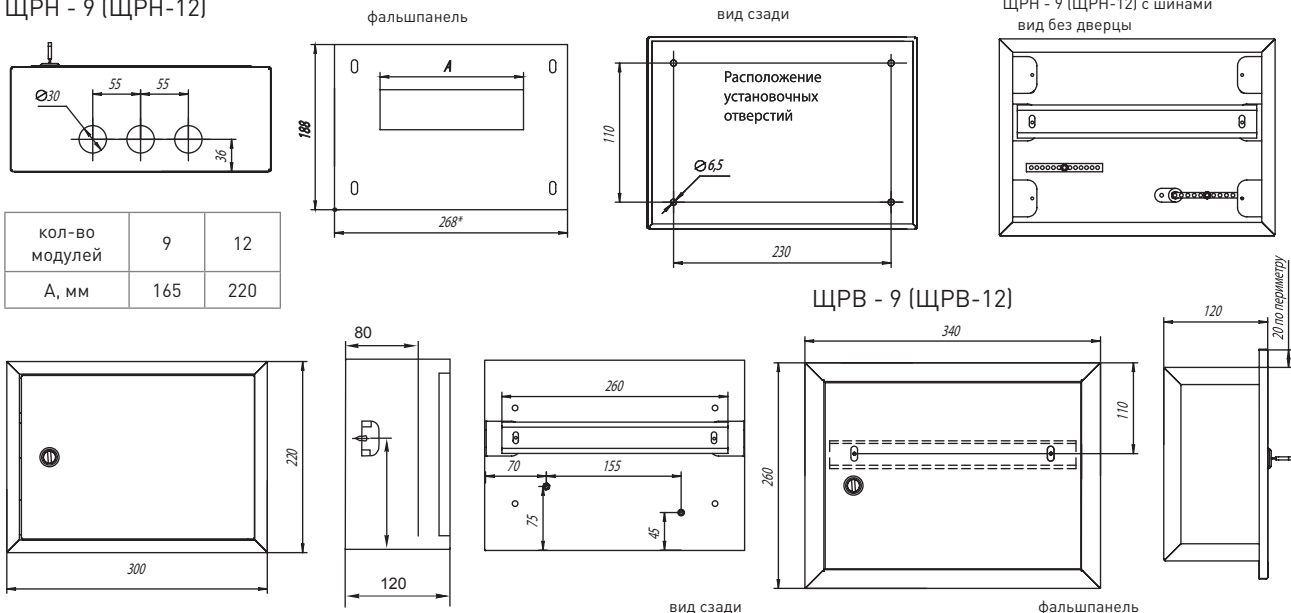
- 1
- 2
- 3
- 4
- 5
- 6
- 7
- 8
- 9
- 10
- 11
- 12

Изображение	Наименование	Габариты, мм (высота, ширина, глубина)	Макс. кол-во модулей	Количество DIN-реек	Толщина стенок бокса, мм	Масса нетто, кг	Артикул
	ЩРВ-72 двухдверный IP31	520x605x120	72	6	0,8	11,25	mb11-72

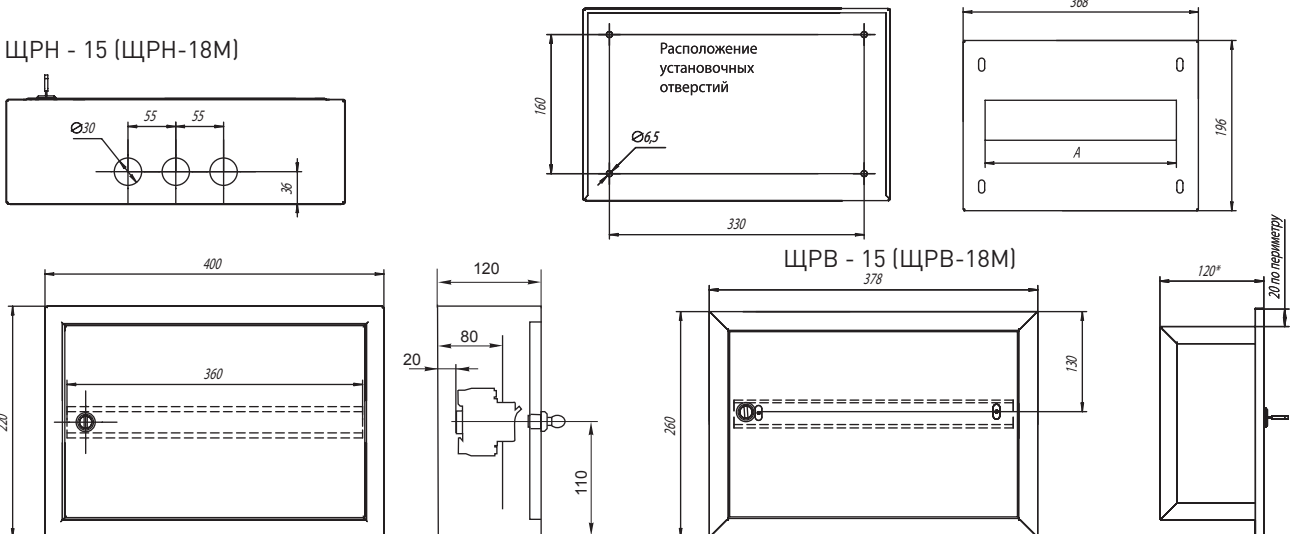
### Габаритные и установочные размеры

Щиты распределительные навесные ЩРН

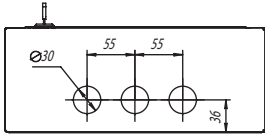
ЩРН - 9 (ЩРН-12)



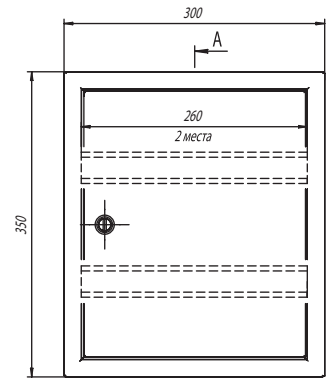
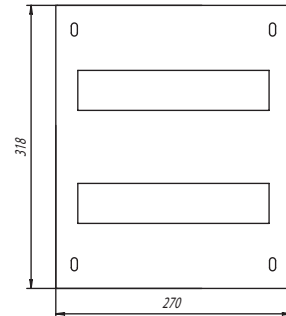
ЩРН - 15 (ЩРН-18М)



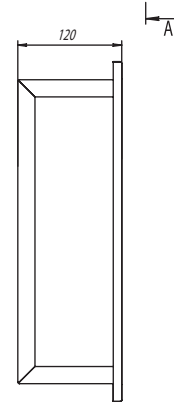
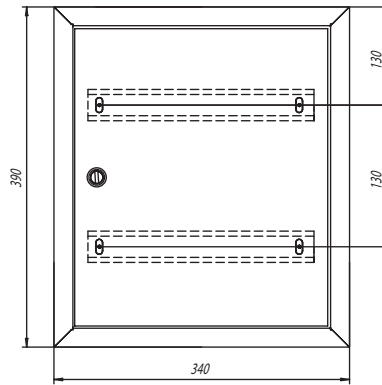
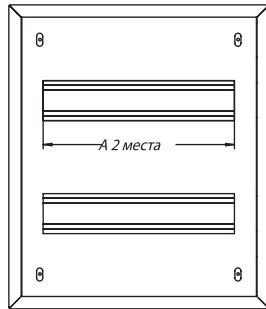
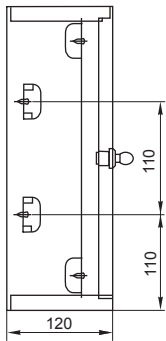
ЩРН - 18 (ЩРН - 24)



фальшпанель

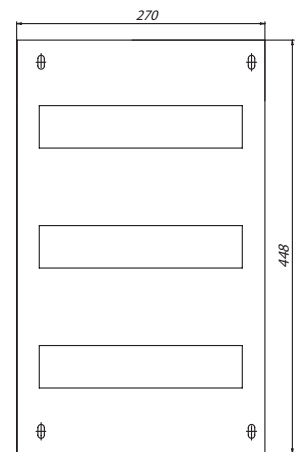
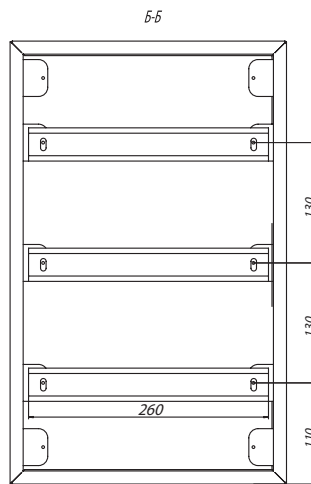
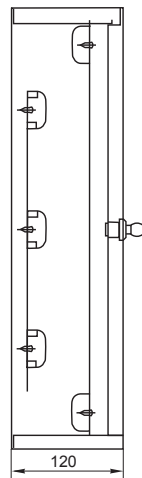
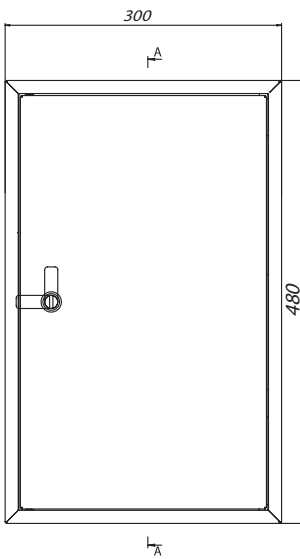


вид без дверцы



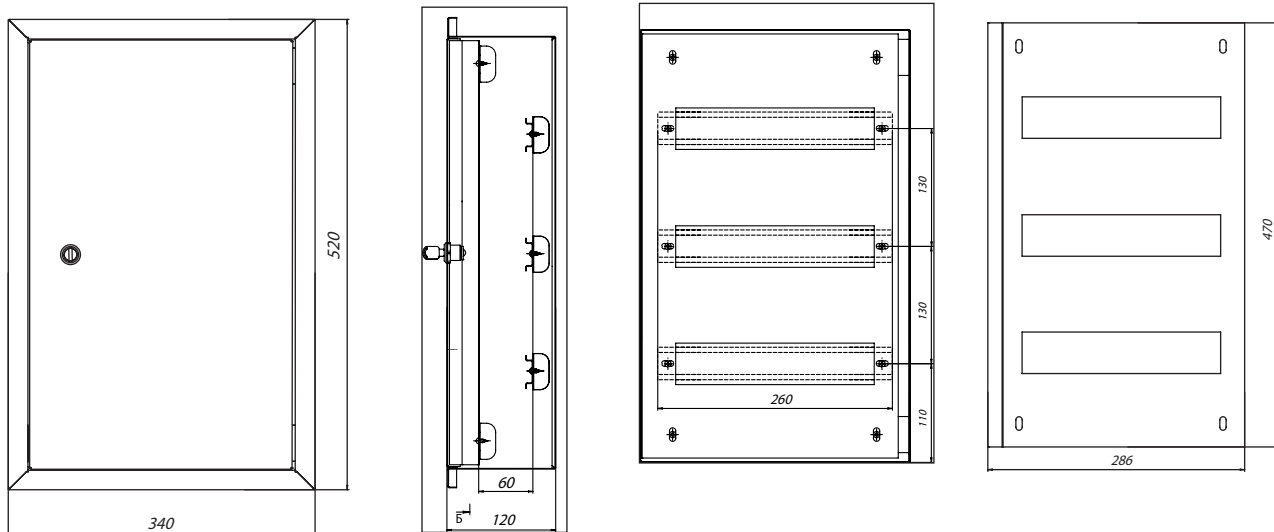
ЩРВ - 18 (ЩРВ - 24)

ЩРН - 36

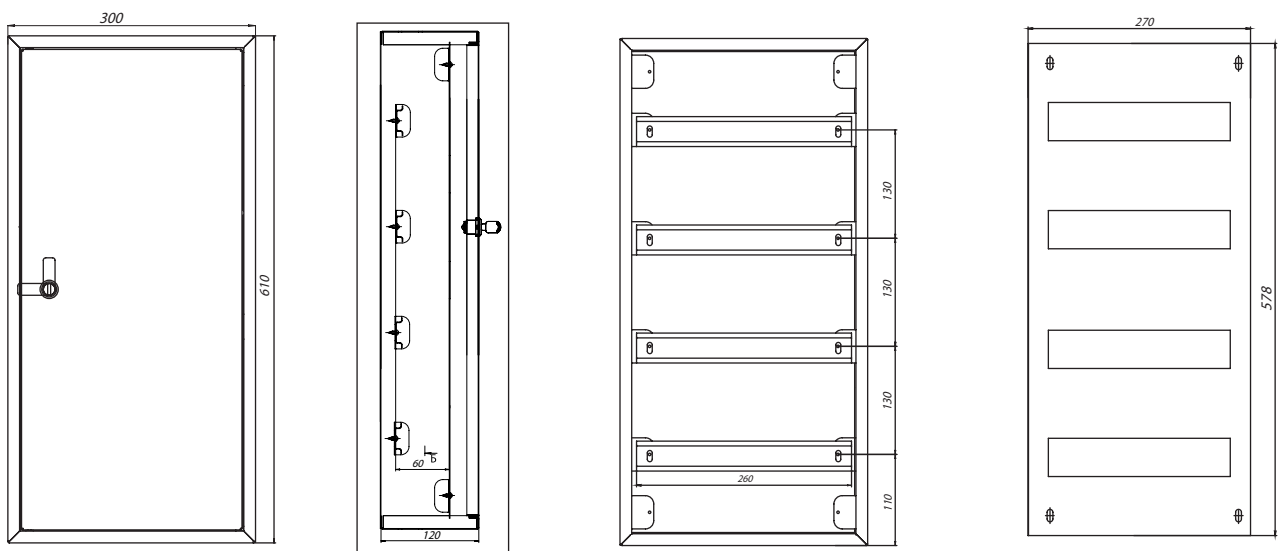


кол-во модулей	18	24
А, мм	165	220

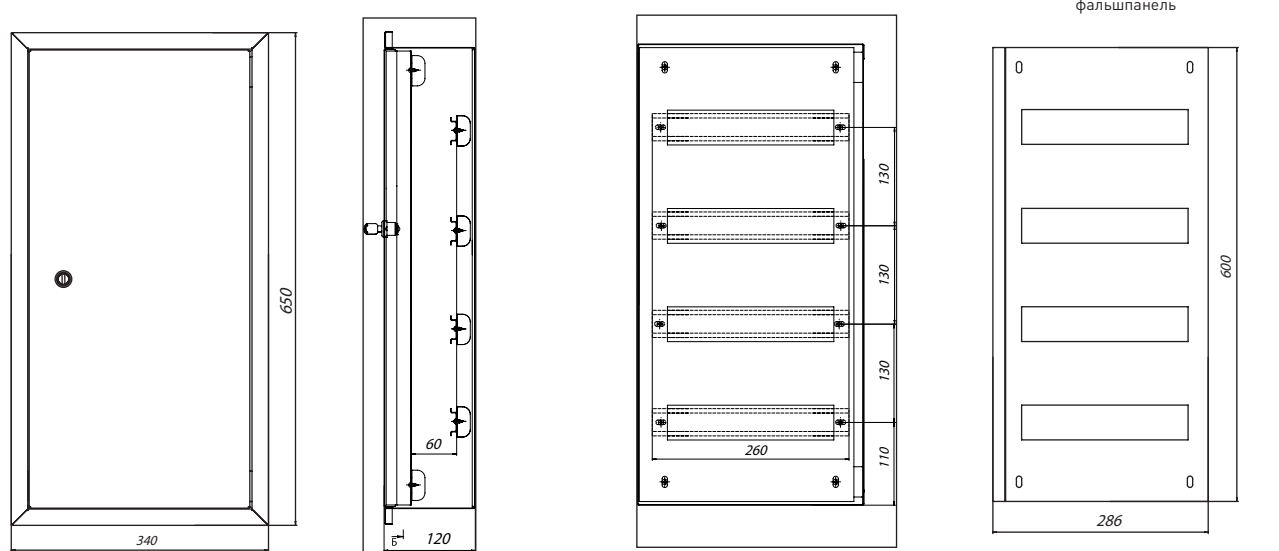
ЩРВ - 36



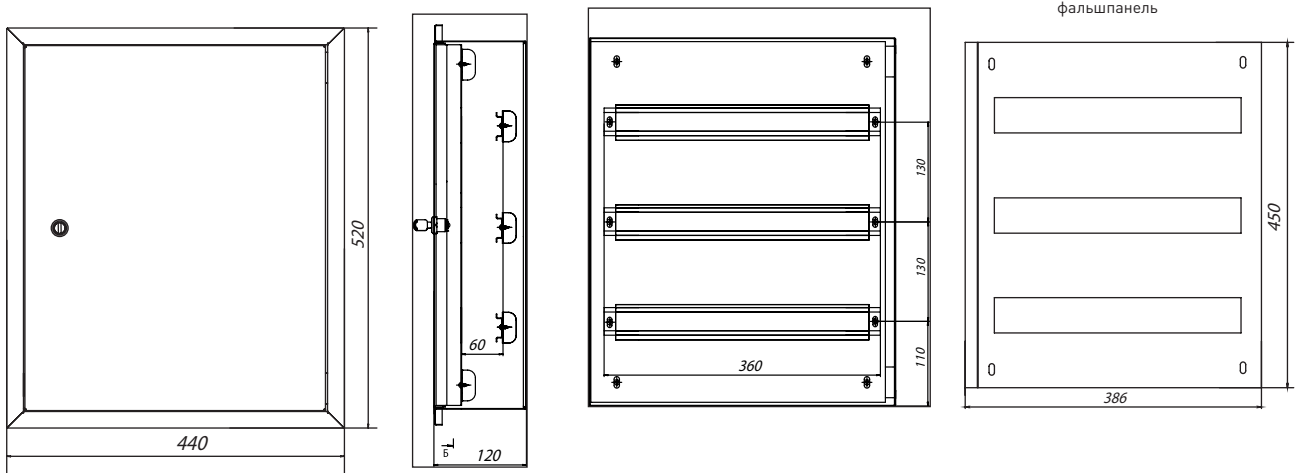
ЩРН - 48



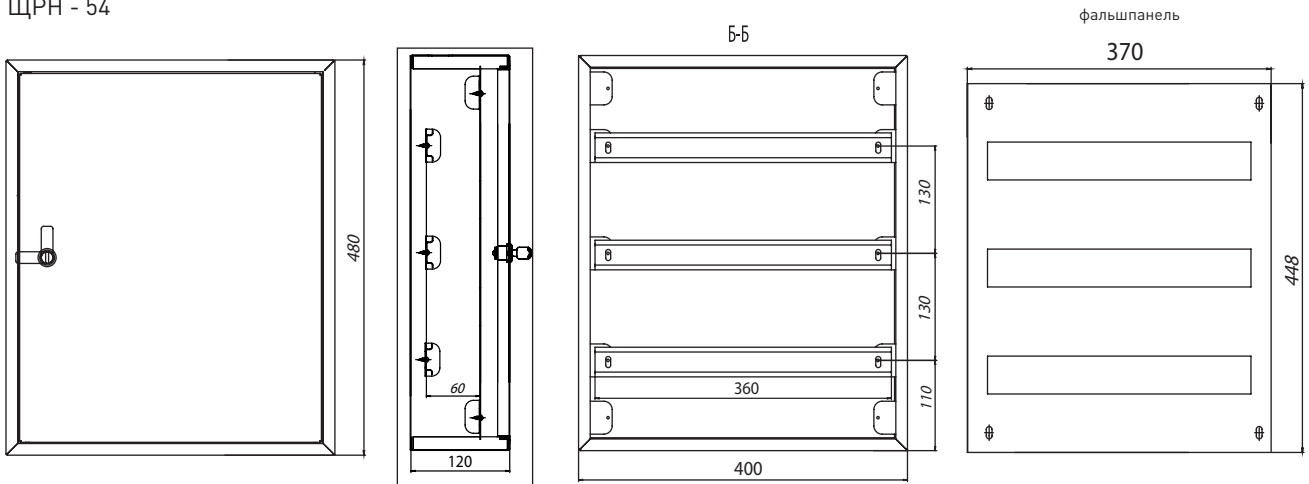
ЩРВ - 48



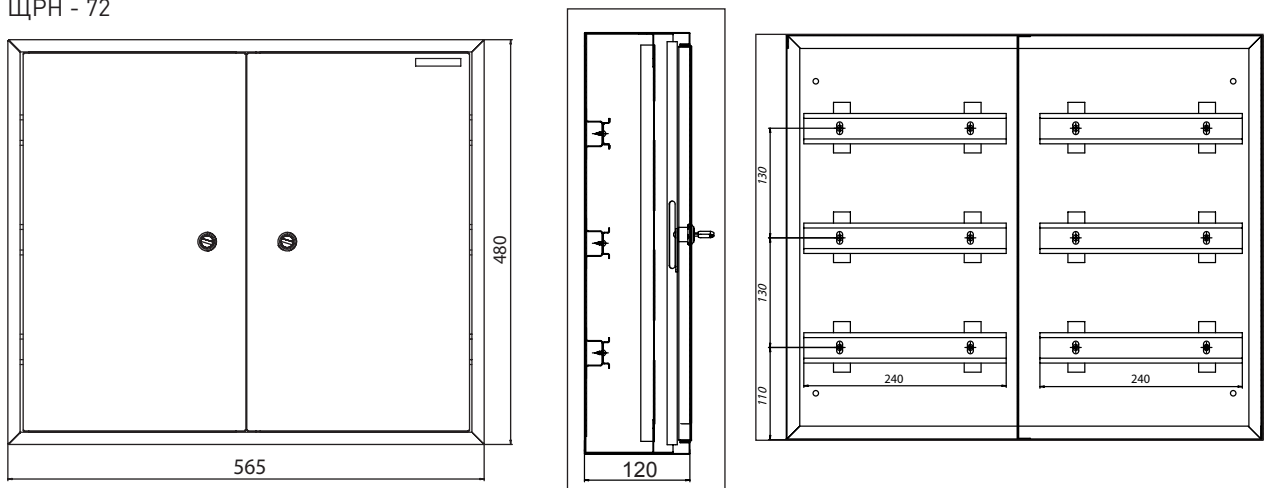
ЩРВ - 54



ЩРН - 54

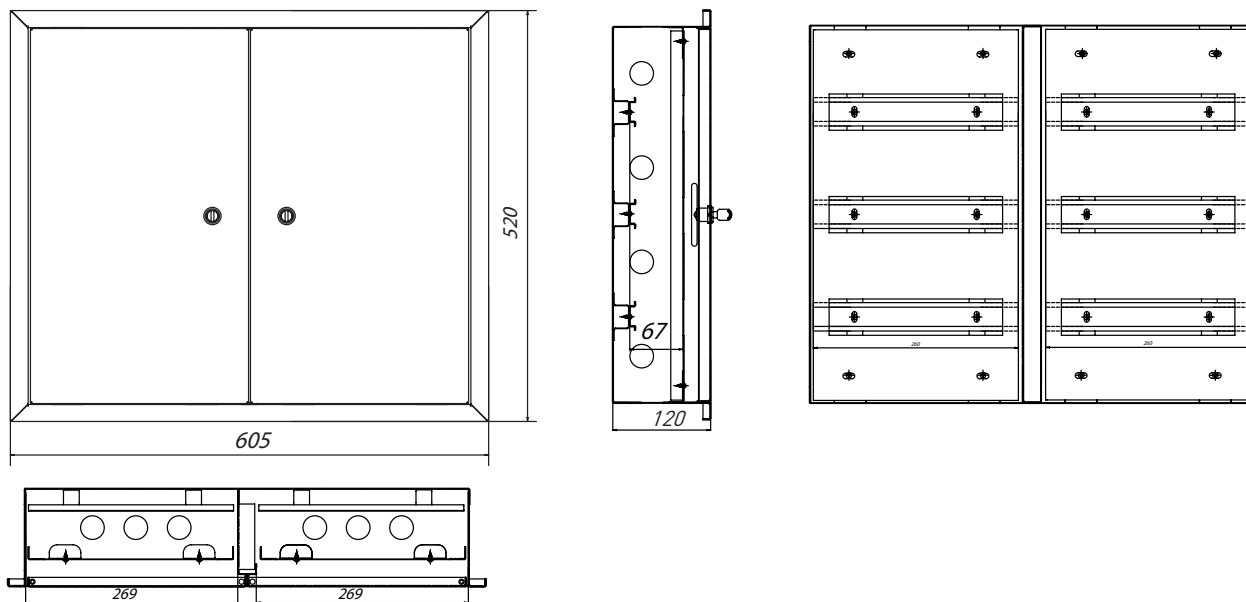


ЩРН - 72

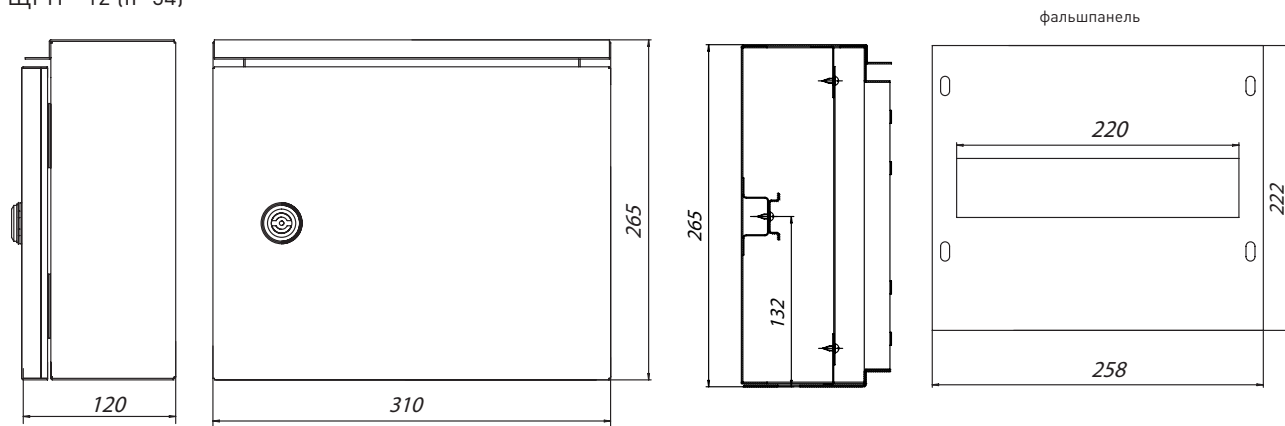


- 1
- 2
- 3
- 4
- 5
- 6
- 7
- 8
- 9
- 10
- 11
- 12

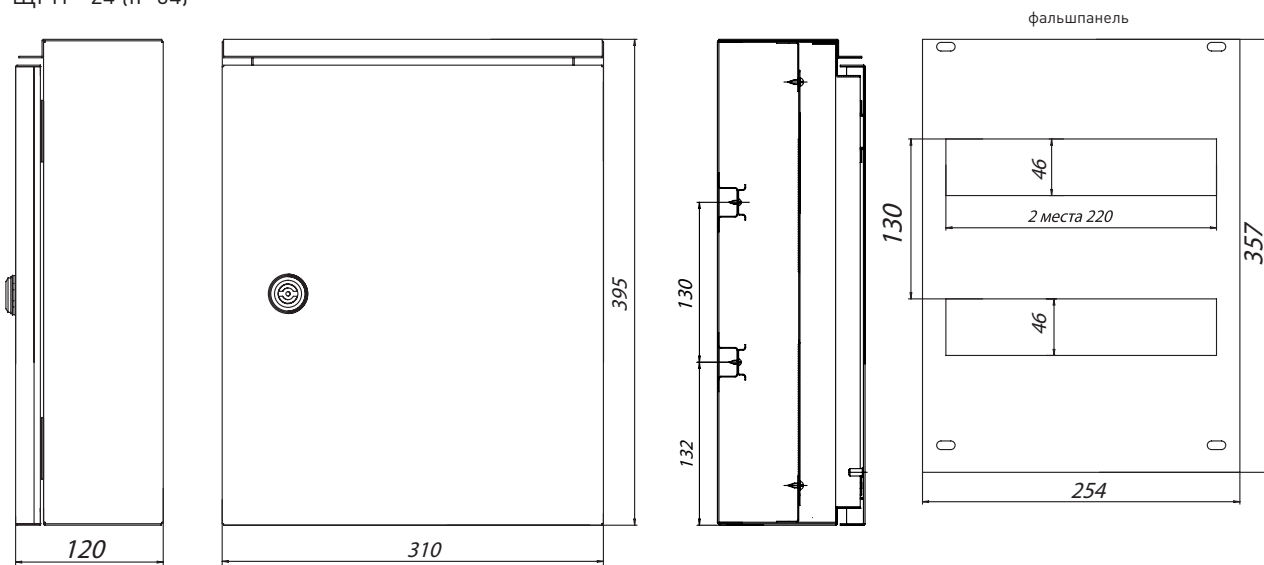
ЩРВ - 72



ЩРН - 12 (IP 54)

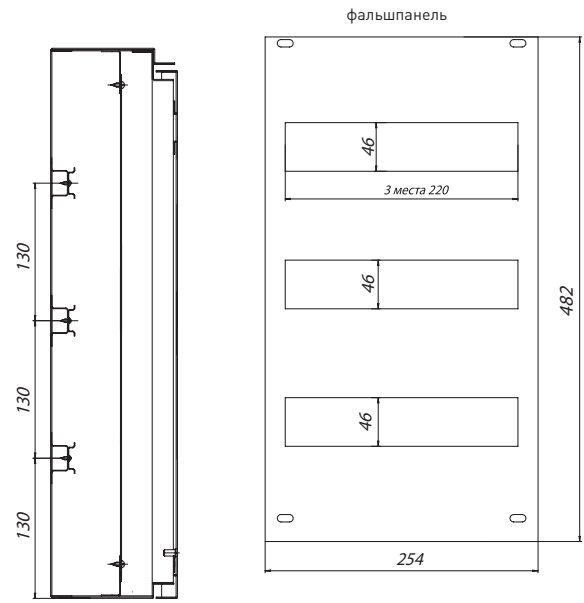
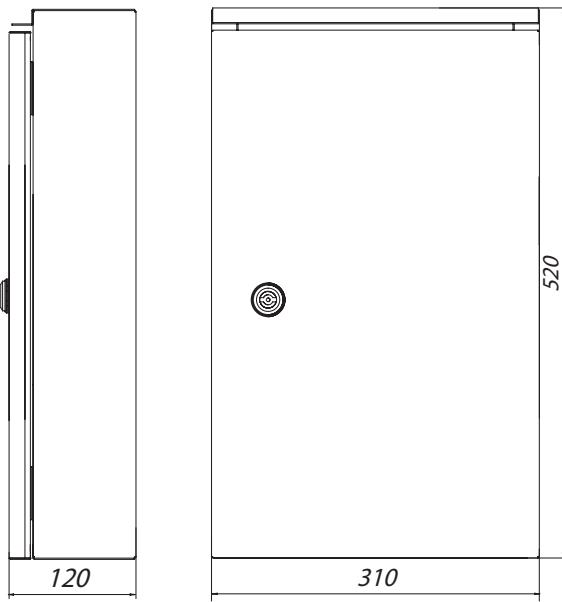


ЩРН - 24 (IP 54)

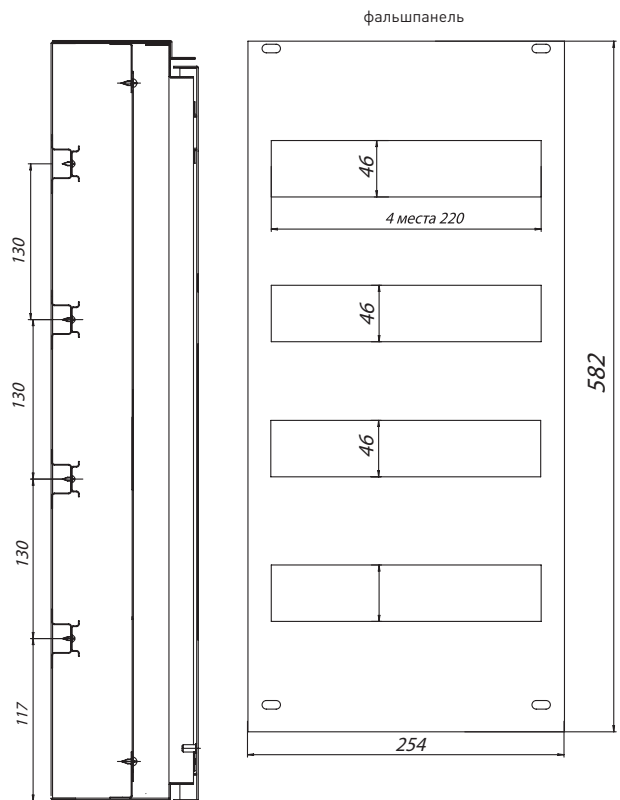
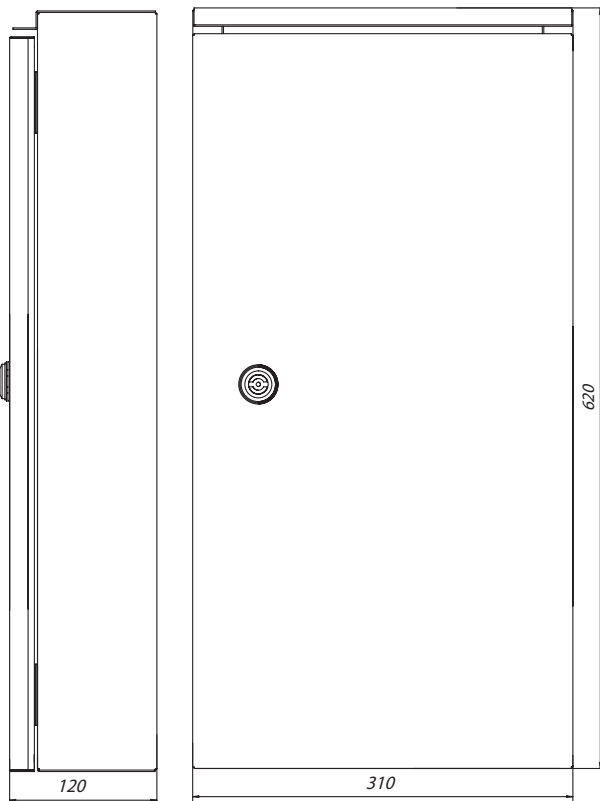




ЩРН - 36 (IP 54)



ЩРН - 48 (IP 54)



- 1
- 2
- 3
- 4
- 5
- 6
- 7
- 8
- 9
- 10
- 11
- 12

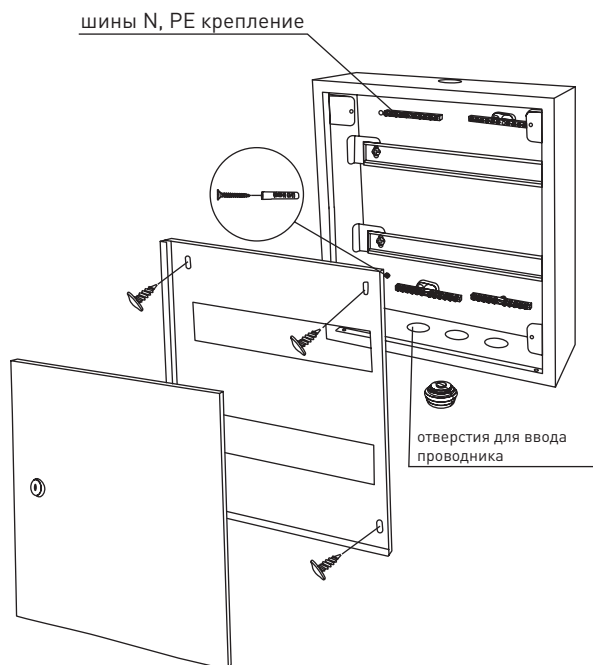
## Технические характеристики

Параметры	Значения
Номинальное напряжение, В	240/415
Марка стали	сталь 08пс ГОСТ 1050-88
Контактируемые среды	невзрывоопасная среда, не содержащая токопроводящей пыли и химически активных веществ
Тип покрытия	порошковое, RAL 7035
Количество вводов Ø30	3
Угол открытия дверей IP 31	120°
Угол открытия дверей IP 54	180°
Упаковка	трехслойный листовой картон
Степень защиты по ГОСТ 14254	IP 31, IP 54
Климатическое исполнение	УХЛЗ по ГОСТ 15150-69

## Особенности эксплуатации и монтажа

1. Бокс оборудован защитной панелью, предотвращающей поражение током в ходе эксплуатации.
2. Боксы производства EKF оборудованы обмедненной шпилькой заземления.
3. Боксы могут быть использованы для навесного и частично утепленного монтажа.
4. Защитный козырек боксов IP 54, предотвращает от попадания пыли, грязи и обледенения.

Схема монтажа боксов серии ЩРН, ЩРВ.



## Типовая комплектация

Комплектность боксов ЩРВ, ЩРН со степенью защиты IP 31 по ГОСТ 14254-96

1. DIN-рейка для установки модульной коммутационной аппаратуры.
2. Поводок заземления закрепленный на шпильку Ø 6 мм.
3. Замок с двумя ключами, одинаковой степени секретности.
4. Знаки электробезопасности с маркировочной таблицей.
5. Паспорт качества.

Комплектность боксов ЩРВ, ЩРН со степенью защиты IP 54 по ГОСТ 14254-96

1. DIN-рейка для установки модульной коммутационной аппаратуры.
2. Поводок заземления закрепленный на шпильку Ø 6 мм.
3. Усиленный замок трехгранный с двумя ключами.
4. Знаки электробезопасности с маркировочной таблицей.
5. На контур двери нанесен уплотнительный состав из вспененного полиуретана.
6. Сальники.
7. Паспорт качества.

## Щиты распределительные серии ЩРН-МП и ЩРВ-МП



### ЩРН(В)-МП Х/Х

- щит
- распределительный
- Н-навесной, В-встраиваемый
- металло-пластик
- количество модулей

Щиты распределительные ЩРН-МП и ЩРВ-МП серии «АБСОЛЮТ» предназначены для монтажа и установки модульного оборудования в жилых, административных, торговых и производственных сооружениях. Конструкция корпуса позволяет производить навесной и скрытый монтаж. Корпус щита изготовлен из стали, защитная панель — пластрон и элементы его крепления выполнены из высококачественного пластика. Крепление модульной аппаратуры осуществляется на оцинкованную модульную раму DIN-рейку. Щиты данной серии позволят размещать до 72 однополюсных автоматических выключателей. Современный дизайн в сочетании с белым цветом покрытия (RAL-9010) придает боксам максимум привлекательности и абсолютную функциональность. Новый уникальный пластиковый замок обеспечивает удобное отпирание дверки.

Вид установки — встраиваемый и навесной.

### Преимущества

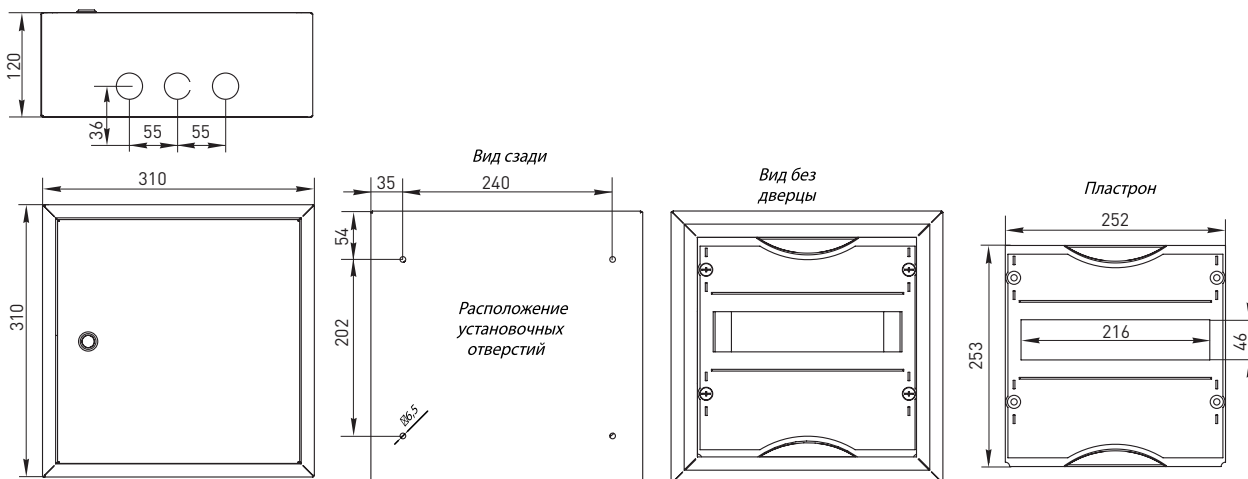
1. Удобство монтажа.
2. Не выпадающие пластиковые винты — защелки.
3. Соответствие высокому уровню электробезопасности.
4. Предусмотрена возможность опломбировки.
5. Возможность установки до 72 модульных автоматов.
6. Пластиковые опоры крепления шин N, PE.
7. Пластиковые крепления петель дверки.

## Номенклатура

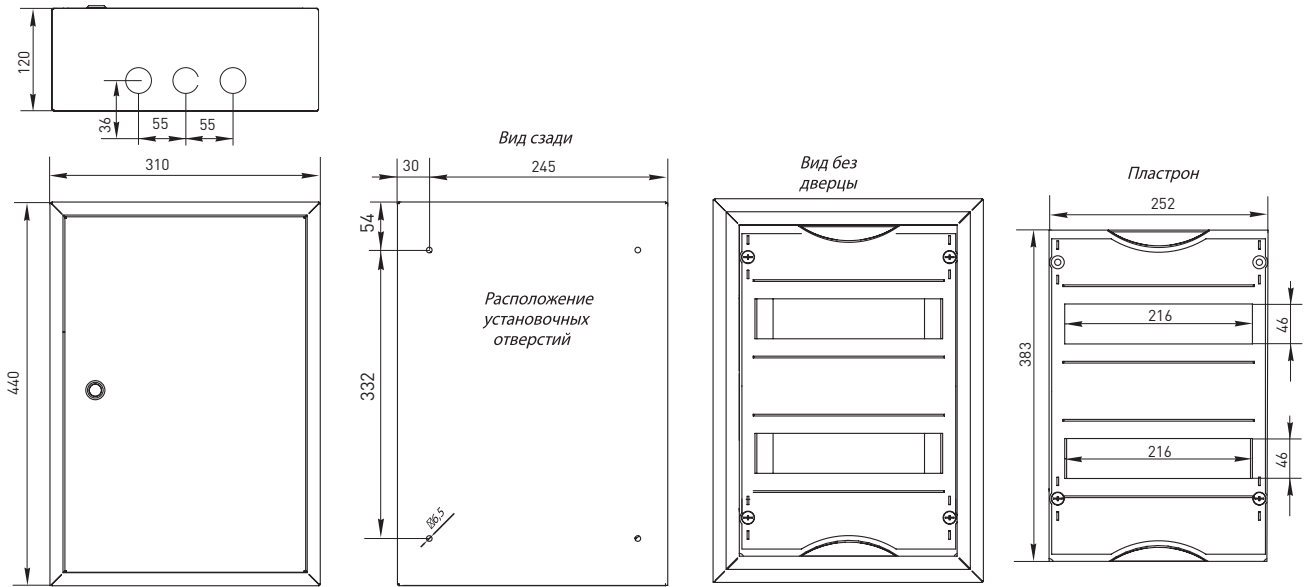
Изображение	Наименование	Габариты, мм (высота, ширина, глубина)	Макс. кол-во модулей	Кол-во DIN-реек	Толщина стенок бокса, мм	Масса нетто, кг	Артикул
	ЩРН-МП-12 IP31 Absolut	310x310x120	12	1	0,8	3,7	mpb21-12A
	ЩРН-МП-24 IP31 Absolut	440x310x120	24	2	0,8	4,5	mpb21-24A
	ЩРН-МП-36 IP31 Absolut	570x310x120	36	3	0,8	5,3	mpb21-36A
	ЩРН-48 IP31 Absolut (610x300x120)	700x310x120	48	4	0,8	7,5	mpb21-48A
	ЩРН-72 IP31 Absolut (610x300x120)	880x310x120	72	6	0,8	10,5	mpb21-72A
	ЩРН-МП-12 IP54 Absolut	310x310x120	12	1	1,2	3,9	mpb24-12A
	ЩРН-МП-24 IP54 Absolut	440x310x120	24	2	1,2	4,75	mpb24-24A
	ЩРН-МП-36 IP54 Absolut	570x310x120	36	3	1,2	5,6	mpb24-36A
	ЩРН-МП-48 IP54 Absolut	700x310x120	48	4	1,2	8	mpb24-48A
	ЩРВ-МП-12 IP31 Absolut	300x300x120	12	1	0,8	3,2	mpb11-12A
	ЩРВ-МП-24 IP31 Absolut	430x300x120	24	2	0,8	3,9	mpb11-24A
	ЩРВ-МП-36 IP31 Absolut	560x300x120	36	3	0,8	4,6	mpb11-36A
	ЩРВ-МП-48 IP31 Absolut	690x300x120	48	4	0,8	6,8	mpb11-48A
	ЩРВ-МП-72 IP31 Absolut	560x600x120	72	6	0,8	9,1	mpb11-72A

## Габаритные и установочные размеры

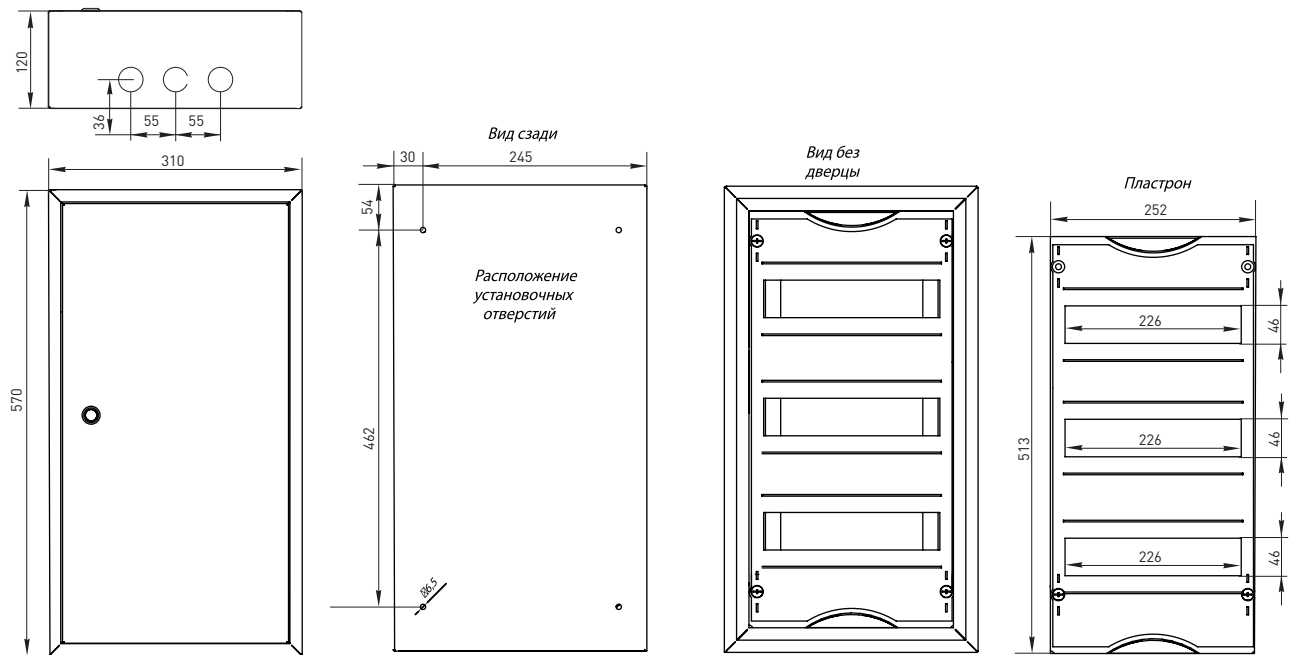
### ЩРН-МП-12



ЩРН-МП-24



ЩРН-МП-24



1

2

3

4

5

6

7

8

9

10

11

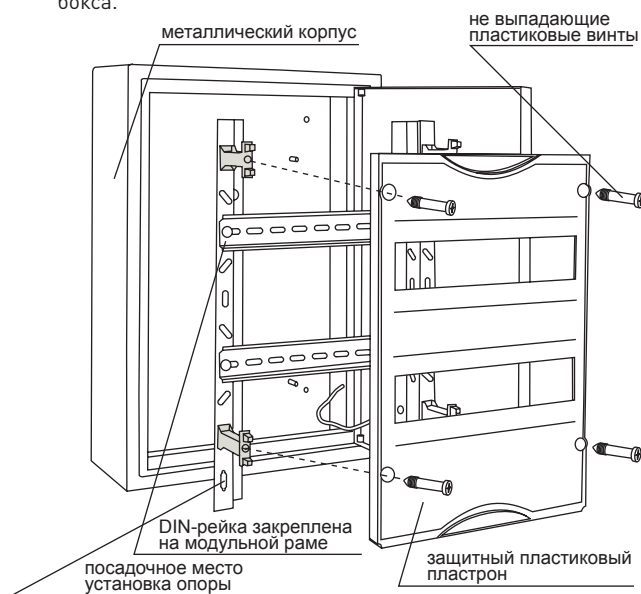
12

## Технические характеристики

Параметры	Значения
Номинальное напряжение, В	240/415
Марка стали корпуса	сталь 08пс ГОСТ 1050-88
Материал пластрона	высококачественный пластик
Контактируемые среды	«невзрывоопасная среда, не содержащая токопроводящей пыли и химически активных веществ»
Тип покрытия	порошковое, RAL 9010
Угол открытия дверей IP31	120°
Угол открытия дверей IP54	180°
Количество вводов Ø 30, подвод проводника	3, снизу
Упаковка	трехслойный листовой картон
Степень защиты по ГОСТ 14254	IP31
Климатическое исполнение	УХЛЗ по ГОСТ 15150-69

## Особенности эксплуатации и монтажа

1. Бокс оборудован защитным пластиковым пластроном предотвращающим несанкционированное попадание посторонних предметов а так же поражение током в ходе эксплуатации. Класс защиты 2.
2. Не выпадающие пластиковые винты защелки — способствуют удобству монтажа.
3. Модульная рама с DIN-рейками оснащена съемными опорами пластрона.
4. Модульная рама с уникальным шагом перфорации удобна для внутренней разводки провода.
5. Опоры для крепления шин расположены снизу, ввод и вывод проводников также через отверстия в нижней стенке бокса.



## Типовая комплектация

Комплектность боксов ЩРВ-МП, ЩРН-МП со степенью защиты IP31 по ГОСТ 14254-96

1. DIN рейка для установки модульной коммутационной аппаратуры. Поводок заземления дверки закрепленный на шпильку Ø 6 мм.
2. Уникальный замок.
3. Комплект опор для крепления DIN-рейки.
4. Знаки электробезопасности с маркировочной таблицей.
5. Паспорт качества.
6. \*Возможна комплектация шинами N, PE.

Комплектность боксов ЩРВ-МП, ЩРН-МП со степенью защиты IP54 по ГОСТ 14254-96

1. На контур двери нанесен уплотнительный состав из вспененного полиуретана.
2. DIN-рейка для установки модульной коммутационной аппаратуры.
3. Поводок заземления дверки закрепленный на шпильку Ø 6 мм.
4. Уникальный замок.
5. Комплект опор для крепления пластрона.
6. Комплект сальников.
7. Знаки электробезопасности с маркировочной таблицей.
8. Паспорт качества .
9. \*Возможна комплектация шинами N, PE.