

## Светодиодные светильники для потолков «Грильято» серии АЛЬБАТРОС



Мощность 10-33Вт  
Световой поток 1 500 - 4 100 Лм (±10%)  
Степень защиты IP20

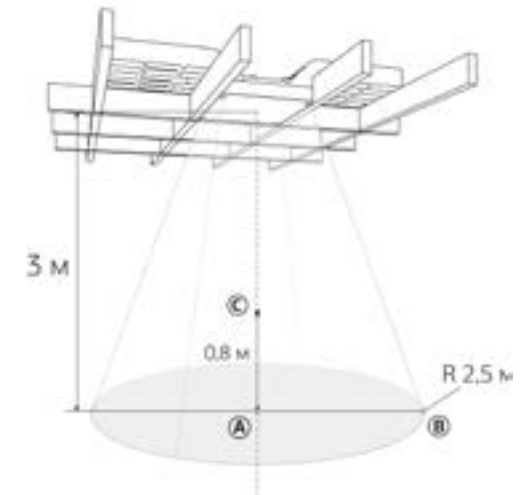
Светильник светодиодный серии АЛЬБАТРОС АТ-ДВО-07 — предназначен для установки в ячейку подвесного потолка «Грильято».

Потолок «Грильято» представляет собой объемную решётку, образованную U-образными алюминиевыми профилями, шириной 5, 10, 15 мм (база) и с размером ячейки (по осям) 50x50 мм, 75x75 мм, 86x86 мм, 100x100 мм, 120x120 мм, 150x150 мм, 200x200 мм.

Светильник Альбатрос применяется для освещения административных, офисных зданий, торговых центров, выставочных залов, автосалонов. Светильник устанавливается в ячейку потолка «Грильято» 50x50 мм, 75x75 мм, 86x86 мм, 100x100 мм, 120x120 мм, 150x150 мм, 200x200 мм (база 10 (G10)) и/или на подвес. Уникальная конструкция светильника позволяет оперативно монтировать и перемещать его по торговому залу в зависимости от обстановки. Светильник может быть выполнен в комплектации с прозрачным или микропризматическим рассеивателем (в конце маркировки светильника добавляется буква «Х»), или опаловым (в конце маркировки светильника добавляется буква «О»).

### Уровни освещенности

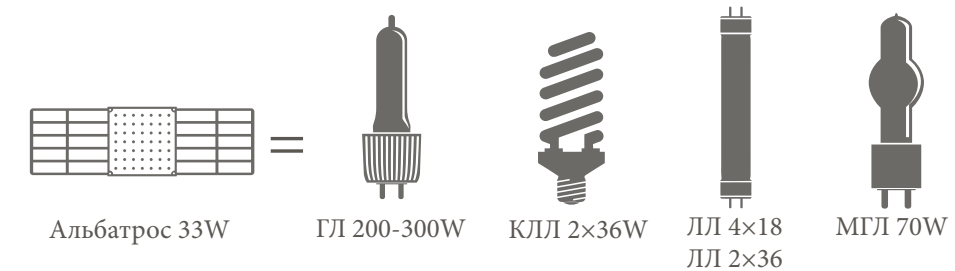
| Освещенность в точках, Lx | АТ-ДВО-07-33-35-О | АТ-ДВО-07-33-35 | АТ-ДВО-07-33-35-Х | АТ-ДВО-07-33-55-Х<br>АТ-ДВО-07-33-65-Х<br>АТ-ДВО-07-33-25-Х |
|---------------------------|-------------------|-----------------|-------------------|---|
| A                         | 73                | 110             | 110               | 147   |
| B                         | 34                | 52              | 52                | 67  |
| C                         | 127               | 192             | 192               | 268   |



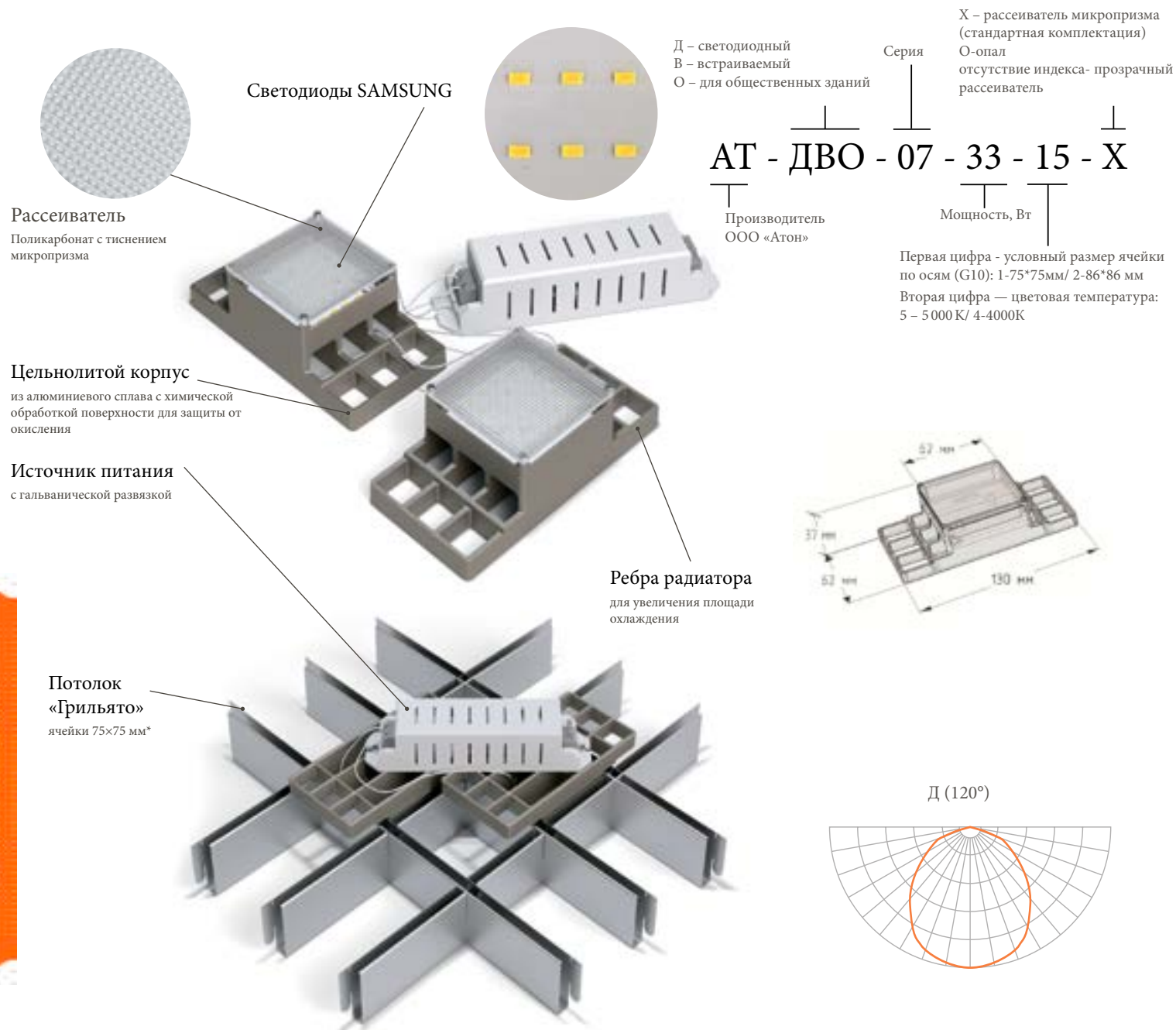
### Краткие технические характеристики

| Параметры  | АТ-ДВО-07-30-05-О | АТ-ДВО-07-33-15 | АТ-ДВО-07-33-25 | АТ-ДВО-07-10-35 | АТ-ДВО-07-33-35 | АТ-ДВО-07-33-45 | АТ-ДВО-07-33-55 | АТ-ДВО-07-33-65 |
|--|-------------------|-----------------|-----------------|-----------------|-----------------|-----------------|-----------------|-----------------|
| Размер ячейки потолка «Грильято» (по осям), мм (база 10) | 50x50             | 75x75           | 86x86           | 100x100         | 100x100         | 120x120         | 150x150         | 200x200         |
| Потребляемая мощность не более, Вт                       | 30                | 33              | 33              | 10              | 33              | 33              | 33              | 33              |
| Световой поток ±10%, Лм                                  | 3100              | 4 100           | 4 100           | 1 500           | 4 000           | 4 000           | 3 800           | 3 800           |

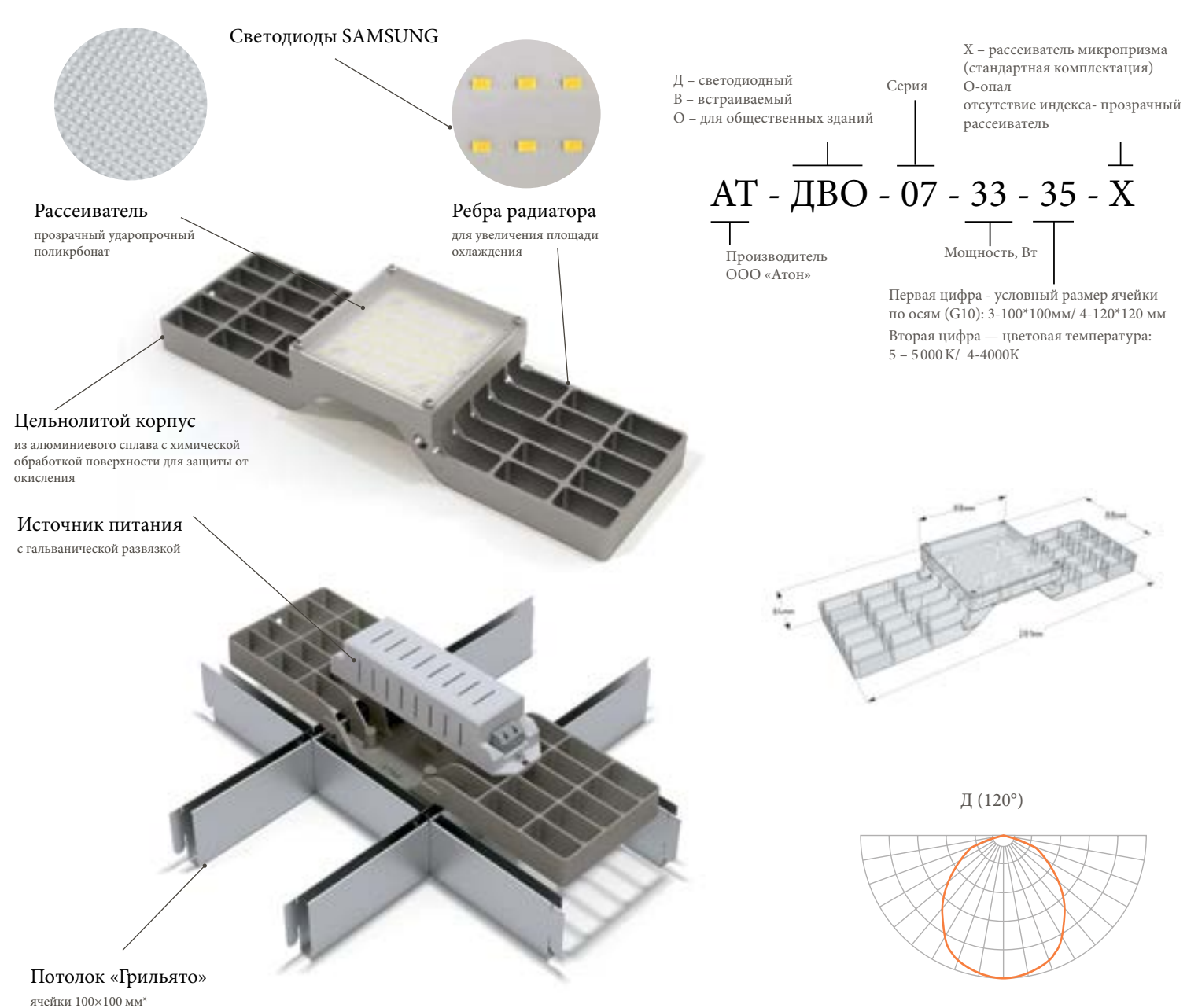
### Аналоги



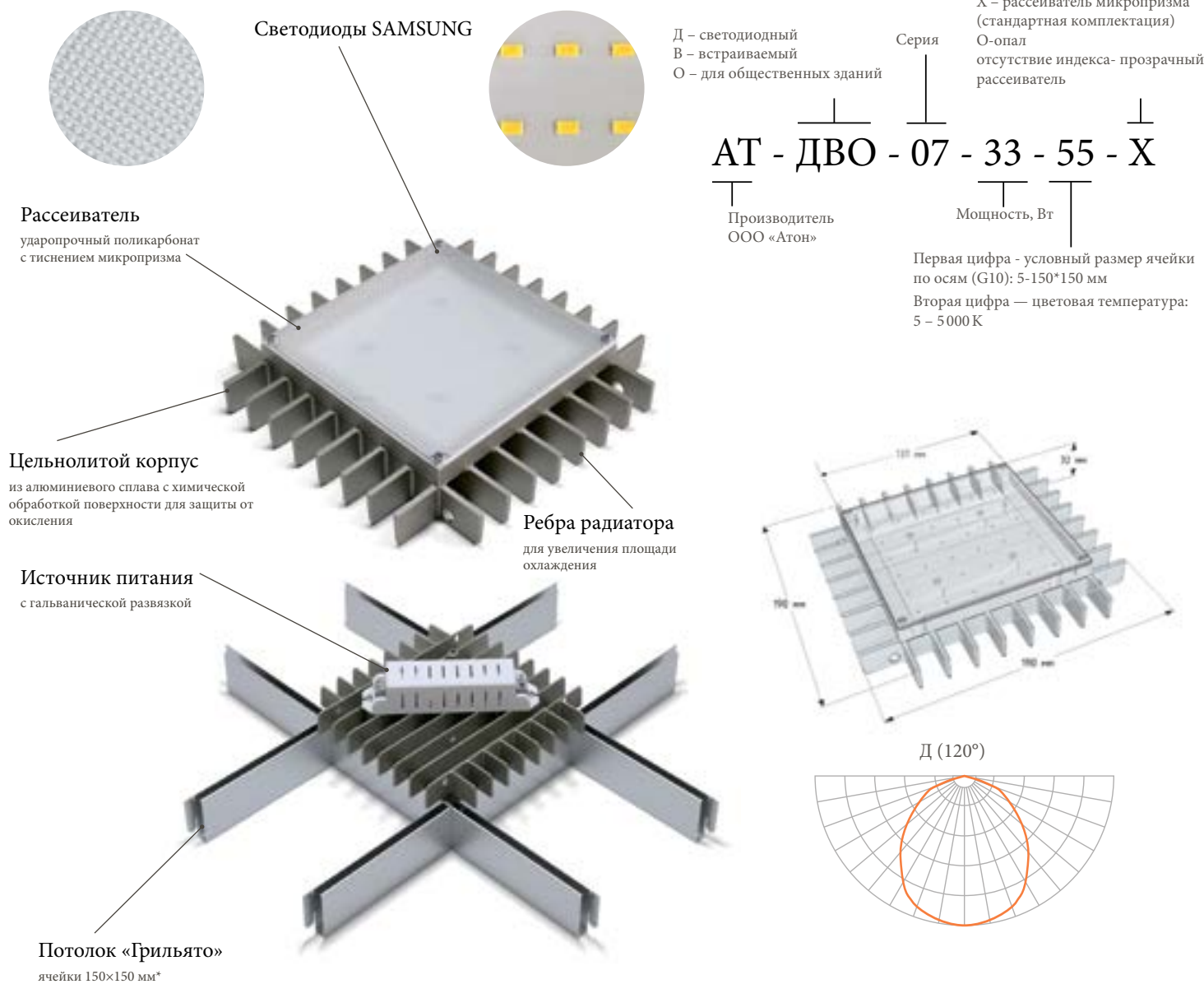
## Светильник АЛБАТРОС для ячейки 75×75 мм, 86×86 мм



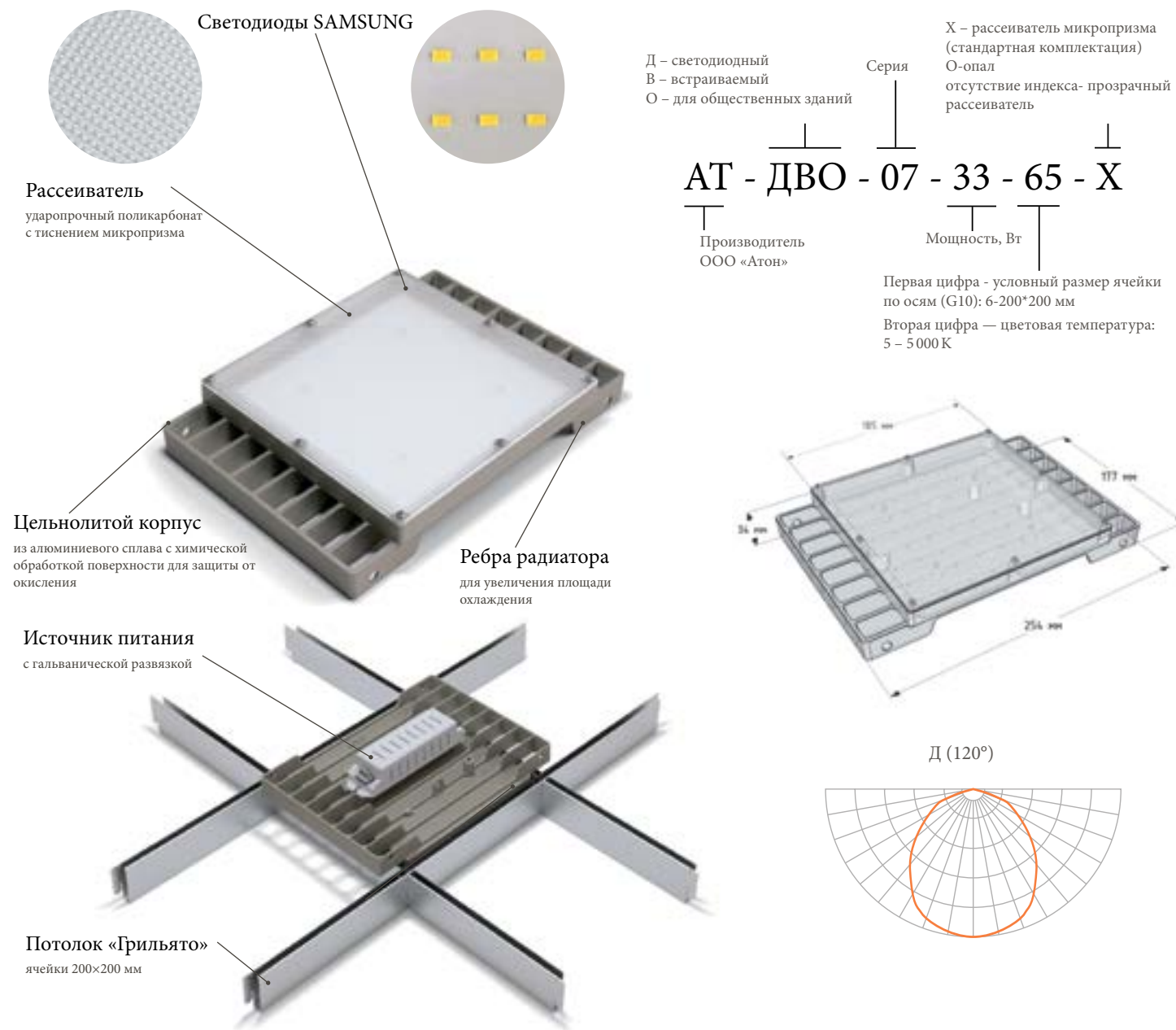
## Светильник АЛБАТРОС для ячейки 100×100 мм, 120×120 мм



## Светильник АЛБАТРОС для ячейки 150×150 мм



## Светильник АЛБАТРОС для ячейки 200×200 мм





## Светильник АЛЬБАТРОС для ячейки 50x50 мм



Д - светодиодный  
В - встраиваемый  
О - для общественных зданий

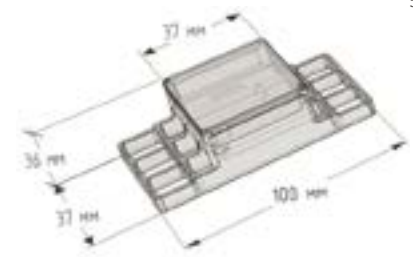
Серия

Производитель ООО «Атон»

Мощность, Вт

Первая цифра - условный размер ячейки по осям (G10): 0-50\*50 мм  
Вторая цифра — цветовая температура: 5 - 5 000 К

О - рассеиватель опал



AT-DVO-07-33-01



Д - светодиодный  
В - встраиваемый  
О - для общественных зданий

Серия

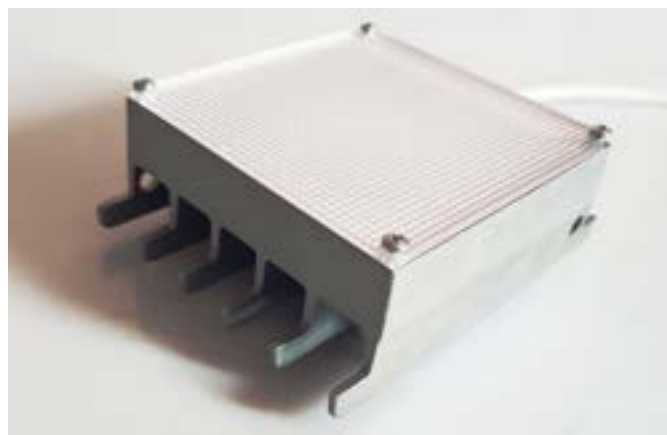
Производитель ООО «Атон»

Мощность, Вт

Первая цифра - условный размер ячейки по осям (G10): 3-100\*100 мм  
Вторая цифра — цветовая температура: 5 - 5 000 К / 4-4000К

Х - рассеиватель микропризма (стандартная комплектация)  
О - опал  
отсутствие индекса - прозрачный

## Светильник АЛЬБАТРОС для ячейки 100\*100мм (10Вт)



## Подробные технические характеристики

Офисные светильники

| Параметры   | AT-DVO-07-30-05-O                                | AT-DVO-07-33-15                                  | AT-DVO-07-33-25                                  | AT-DVO-07-10-35 | AT-DVO-07-33-35                                    | AT-DVO-07-33-45                                     | AT-DVO-07-33-55                       | AT-DVO-07-33-65                       |
|---|--|--|--|-----------------|--|---|---------------------------------------|---------------------------------------|
| Размер ячейки потолка «Грильято»(по осям, G10), мм  | 50x50  | 75x75  | 86x86  | 100x100         | 100x100  | 120x120   | 150x150                               | 200x200                               |
| Потребляемая мощность не более, Вт                  | 30   | 33   | 33   | 10              | 33   | 33  | 33                                    | 33                                    |
| Световой поток светильника в комплекте ( ± 10%), Лм | 3 100  | 4 100  | 4 100  | 1500            | 4 000  | 4 000   | 3 800                                 | 3 800                                 |
| Производитель светодиодов                           | SAMSUNG  |  |  |                 |  |   |                                       |                                       |
| Тип кривой силы света (КСС)                         | Д  | Д  | Д  | Д               | Д  | Д   | Д                                     | Д                                     |
| Количество световых модулей, шт.                    | 5  | 2  | 2  | 1               | 1  | 1   | 1                                     | 1                                     |
| Коэффициент мощности (cos φ), не менее              | 0,95   | 0,95   | 0,95   | 0,9             | 0,95   | 0,95  | 0,95                                  | 0,95                                  |
| Коэффициент пульсации не более, %                   | 4  | 4  | 4  | 4               | 4  | 4   | 4                                     | 4                                     |
| Цветовая температура, К                             | 5000   | 5000/4000  | 5000/4000  | 5000/4000       | 5000/4000  | 5000/4000   | 5000                                  | 5000                                  |
| Индекс цветопередачи, Ra                            | 80   | 80   | 80   | 80              | 80   | 80  | 80                                    | 80                                    |
| Количество источников питания, шт.                  | 1 выносной                                       | 1 выносной                                       | 1 выносной                                       | 1 встроенный    | 1 выносной закрепленный на корпусе светильника     |   |                                       |                                       |
| Рабочее напряжение, В                               | 176-264 В / 50 Гц (VAC)                          |  |  |                 |  |   |                                       |                                       |
| Степень защиты                                      | IP20   |  |  |                 |  |   |                                       |                                       |
| Температура эксплуатации, °С                        | -10...+40  |  |  |                 |  |   |                                       |                                       |
| Климатическое исполнение                            | УХЛ4   |  |  |                 |  |   |                                       |                                       |
| Гарантия не менее, лет                              | 3  | 3  | 3  | 3               | 3  | 3   | 3                                     | 3                                     |
| Срок службы светильника, лет                        | 10   |  |  |                 |  |   |                                       |                                       |
| Ресурс работы LED, согласно теста LM80, час         | >50 000  | >50 000  | >50 000  | >50 000         | >50 000  | >50 000   | >50 000                               | >50 000                               |
| Материал корпуса                                    | литой алюминий                                   |  |  |                 |  |   |                                       |                                       |
| Габаритные размеры светильника, Д×Ш×В, мм           | 1 модуль<br>100x37x36 мм<br>в комплекте 5 шт.+ИТ | 1 модуль<br>130x63x37 мм<br>в комплекте 2 шт.+ИТ | 1 модуль<br>130x68x37 мм<br>в комплекте 2 шт.+ИТ | 108x88x38 мм    | 281x88x156 (с источником тока), 281x88x64 (без ИТ) | 281x108x156 (с источником тока), 281x88x64 (без ИТ) | 190x190x60 (с ИТ) 190x190x32 (без ИТ) | 254x185x63 (с ИТ) 254x177x34 (без ИТ) |
| Рассеиватель  | опал   | микропризма / опал /прозрачный                   |  |                 |  |   |                                       |                                       |
| Вес светильника, кг                                 | 0,35   | 0,35   | 0,35   | 0,36            | 0,5  | 0,5   | 0,6                                   | 0,8                                   |

### Расшифровка маркировки

Д - светодиодный  
В - встраиваемый  
О - для общественных зданий

Серия

Производитель ООО «Атон»

Мощность, Вт

Первая цифра - условный размер ячейки по осям (G10): 0-50x50мм/ 1-75\*75мм/ 2-86\*86мм/ 3-100x100 мм/ 4-120x120мм/ 5-150x150мм/ 6-200x200 мм,  
Вторая цифра — цветовая температура: 5 - 5000 К/4-4000К

Х - рассеиватель микропризма (стандартная комплектация)  
О-опал  
отсутствие индекса- прозрачный рассеиватель

AT - DVO - 07 - 33 - 35 - X

### Кривая силы света (тип КСС)

