

**ВЫКЛЮЧАТЕЛИ
АВТОМАТИЧЕСКИЕ
СЕРИИ**

OptiMat A

СОДЕРЖАНИЕ

1. Назначение	3
2. Технические характеристики	4
3. Условия эксплуатации	5
4. Устройство и работа выключателя	6
4.1 Состав выключателя	6
4.2 Микропроцессорный расцепитель	6
4.3 Извлечение выключателя из корзины	24
4.4 Монтаж выключателя выдвижного исполнения	25
4.5 Монтаж выключателя стационарного исполнения	25
4.6 Управление выключателем	26
5. Меры безопасности	26
6. Транспортирование и хранение	27
7. Консервация	27
8. Сведения о реализации	27
9. Сведения об утилизации	27
Приложение А	28
Габаритные, установочные, присоединительные размеры и масса выключателей	
Приложение Б	34
Время-токовые характеристики выключателей	
Приложение В	36
Принципиальные электрические схемы выключателей	
Приложение Г	40
Подключение силовых кабелей	
Приложение Д	41
Минимально допустимые расстояния	
Паспорт	42

1 НАЗНАЧЕНИЕ

Настоящее руководство по эксплуатации распространяется на автоматические выключатели серии **OptiMat A** (далее - выключатели).

В руководстве по эксплуатации приведены основные технические данные, состав, краткое описание работы, условия эксплуатации, хранения и транспортирования выключателей.

Выключатели предназначены для применения в электрических цепях переменного тока частоты 50 Гц напряжением до 690 В с рабочими токами от 250 до 4000 А, для проведения тока в нормальном режиме, нечастых оперативных включений и отключений (до шести в сутки) указанных цепей и защиты электрооборудования от перегрузок и коротких замыканий.

Климатическое исполнение У, категория размещения 3 по ГОСТ 15150.

Эксплуатация выключателей и их обслуживание должны производиться квалифицированным персоналом не ниже 4 разряда в соответствии с «Правилами техники безопасности при эксплуатации электроустановок потребителем» и настоящим руководством эксплуатации.

ВНИМАНИЕ! Монтаж выключателя, дополнительных сборочных единиц и регулировка электронного расцепителя производятся при отсутствии напряжения в главной и вспомогательных цепях.

Структура условного обозначения выключателей

OptiMat A-X₀-SX₁-X₂P-X₃-X₄-MRX₅-X₆-CX₇X₈X₉X₁₀-MX₁₁-PX₁₂-SX₁₃-X₁₄

OptiMat A – Условное обозначение серии выключателей с полупроводниковым расцепителем.

X₀ – Обозначение номинального тока выключателя: 630; 800; 1000; 1250; 1600; 2000; 2500; 3200; 4000.

SX₁ – Обозначение типоразмера.

X₁ – Габаритный размер:

2 – Второй габаритный размер (ширина до 370 мм, на номинальные токи 630; 800; 1000; 1250; 1600; 2000 А);

4 – Четвертый габаритный размер (ширина до 430 мм, на номинальные токи 2500; 3200; 4000 А).

X₂P – Обозначение количества полюсов выключателя.

X₂ – Количество полюсов:

3 – Трёхполюсный выключатель;

4 – Четырёхполюсный выключатель.

X₃ – Предельная отключающая способность, при U_e = 400 В:

- 85 кА;

- 100 кА.

X₄ – Исполнение по способу установки:

F – Стационарное исполнение;

D – Выдвижное исполнение.

MRX₅ – Обозначение полупроводникового расцепителя.

X₅ – Исполнение расцепителя по функциональным возможностям:

0 – Микропроцессорный расцепитель отсутствует;

7.0 – Защита электрических цепей от перегрузок и коротких замыканий, в том числе при замыкании на землю.

8.0 – Расцепитель, имеющий ЖК-дисплей. Защита электрических цепей от перегрузок и коротких замыканий, в том числе при замыкании на землю. С функцией связи по протоколу MODBUS и измерением тока.

8.1 – Расцепитель, имеющий LCD-дисплей увеличенного размера и возможность выбора русского или английского языка интерфейса. Защита электрических цепей от перегрузок и коротких замыканий, в том числе при замыкании на землю. С функцией связи по протоколу MODBUS и измерением тока.

X₆ – Варианты присоединения:

B – Заднее присоединение (горизонтальное или вертикальное)¹⁾;

F – Переднее присоединение;

C – Комбинированное присоединение (верхние – переднее, нижние – заднее)

CX₇X₈X₉X₁₀ – Обозначение катушек управления.

X₇ – Катушка включения:

0 – Катушка включения не установлена;

2 – Установлена катушка включения 230 В AC/220 В DC;

3 – Установлена катушка включения 24 В DC.

X₈ – Независимый расцепитель:

0 – Независимый расцепитель не установлен;

2 – Установлен независимый расцепитель 230 В AC/220 В DC;

3 – Установлен независимый расцепитель 24 В DC.

X₉ – Второй независимый расцепитель²⁾:

0 – Второй независимый расцепитель не установлен;

2 – Установлен второй независимый расцепитель 230 В AC/220 В DC;

3 – Установлен второй независимый расцепитель 24 В DC.

X₁₀ – Расцепитель минимального напряжения²⁾:

0 – Расцепитель минимального напряжения не установлен;

2 – Установлен расцепитель минимального напряжения 230 В AC/220 В DC.

MX₁₁ – Обозначение двигательного привода.

X₁₁ – Наличие двигательного привода:

0 – Двигательный привод отсутствует;

2 – Двигательный привод 230 В AC/220 В DC.

PX₁₂ – Обозначение систем защиты.

X₁₂ – Исполнение системы защиты:

00 – Системы защиты отсутствуют;

01 – Установлены изолирующие шторки;

02 – Установлен встраиваемый замок блокировки кнопки включения;

03 – Установлены изолирующие шторки и встраиваемый замок блокировки кнопки включения.

SX₁₃-X₁₄ – Обозначение систем дополнительной сигнализации.

X₁₃ – Обозначение типа контактов сигнализации:

0 – Контакты сигнализации не установлены;

1 – Контакты сигнализации 6a+6b.

X₁₄ – Код комплектации систем сигнализации:

00 – Системы сигнализации не установлены;

01 – Установлена индикация положения выключателя в корзине;

02 – Установлен контакт сигнализации готовности выключателя к замыканию главных контактов;

03 – Установлен механический счетчик циклов;

04 – Установлена индикация положения выключателя в корзине и контакт сигнализации готовности выключателя к замыканию главных контактов;

05 – Установлена индикация положения выключателя в корзине и механический счетчик циклов;

06 – Установлен контакт сигнализации готовности выключателя к замыканию главных контактов и механический счетчик циклов.

¹⁾ В выключателях заднего присоединения на токи 630, 800, 1000, 1250, 1600, 2500 и 3200 А возможно изменение положения выводов на горизонтальное.

²⁾ В выключателях с полупроводниковым расцепителем типа MR8.0; MR8.1 минимальный расцепитель, контакт сигнализации готовности к включению и независимый расцепитель являются взаимоисключающими. В выключателях с полупроводниковым расцепителем типа MR7.0 существует возможность установки дополнительного независимого расцепителя взамен минимального.

2 ТЕХНИЧЕСКИЕ ХАРАКТЕРИСТИКИ

2.1 Основные параметры и категория применения выключателей соответствуют указанным в таблице 1.

Таблица 1

Наименование параметра		Типоразмер S2	Типоразмер S4
Число полюсов		3	
Категория применения		B	
Номинальный ток (I_n), А		630; 800; 1000; 1250; 1600; 2000	2500; 3200; 4000
Номинальное напряжение изоляции (U_i), В		1000	
Номинальное импульсное выдерживаемое напряжение (U_{imp}), кВ	главной цепи	12	
	цепей управления	4	
Номинальное рабочее напряжение (U_e), В		690	
Номинальная предельная наибольшая отключающая способность (I_{cu}), кА	230 В	85	100
	400 В	85	100
	690 В	65	85
Номинальная рабочая наибольшая отключающая способность (I_{cs}), % I_{cu}		100	
Номинальная наибольшая включающая способность (I_{cm}), кА	230 В	187	220
	400 В	187	220
	690 В	143	187
Кратковременно выдерживаемый ток (I_{cw}) в течение 1 с, кА		50	85
Износостойкость, (циклов СО)	механическая	20000	
	коммутационная	10000	
Время срабатывания, мс	оклЮчение	40	
	вклЮчение	80	

Выключатели допускают подвод напряжения от источника питания как со стороны верхних, так и со стороны нижних контактов.

2.2 Габаритные, установочные, присоединительные размеры и масса выключателей приведены в приложении А.

2.3 Время-токовые характеристики выключателей приведены в приложении Б.

2.4 Принципиальные электрические схемы выключателей приведены в приложении В.

2.5 Подключение силовых кабелей приведены в приложении Г.

2.6 Минимально допустимые расстояния между выключателем и металлическими частями распределительного устройства приведены в приложении Д.

2.7 Степень защиты от воздействия окружающей среды и от соприкосновения с токоведущими частями:

- для выключателей - IP20;

- для выводов - IP00.

2.8 По способу установки выключатели изготавливаются стационарного и выдвижного исполнений.

2.9 Выключатели изготавливаются с микропроцессорным максимальным расцепителем тока.

Микропроцессорный расцепитель в диапазоне рабочих температур от -25 до +70 °С обеспечивает расцепление (срабатывание) выключателя при перегрузках и коротких замыканиях в соответствии с таблицей 2.

Таблица 2

Наименование параметра		Значение параметра	Точность
Уставка рабочего тока (I_R) в кратности к номинальному току выключателя (I_n/I_n)	$I_u = I_n \times \dots$	0,5; 0,6; 0,7; 0,8; 0,9; 1	
	$I_R = I_u \times \dots$	0,8; 0,83; 0,85; 0,88; 0,9; 0,93; 0,95; 0,98; 1,0	
Уставки по времени срабатывания при токе $6 I_R$, с (T_r)		0,5; 1; 2; 4; 8; 12; 16; 20; 24; 30	±15%
Уставки по току срабатывания в зоне короткого замыкания I_{sd} в кратности к рабочему току (I_{sd}/I_n , $I_{sd} = I_R \times \dots$)		1,5; 2; 2,5; 3; 4; 5; 6; 8; 10	±15%
Уставки по времени срабатывания в зоне короткого замыкания, с (T_{sd})		0,05; 0,1; 0,2; 0,3; 0,4 (I^2t откл.) 0,1; 0,2; 0,3; 0,4 (I^2t вкл.)	±0,03 с
Уставки по току мгновенного срабатывания (I_l), А (T_l не более 0,05 с)		2; 4; 6; 8; 10; 12; 15	±15%
Уставки по току сигнализации о перегрузке (I_p/I_u), $I_p = I_u \times \dots$		0,6; 0,65; 0,7; 0,75; 0,8; 0,85; 0,9; 0,95; 1,0	±15%
Уставки по времени включения сигнализации (T_p), с		5; 10; 15; 20; 30; 40; 60; 90; 120; 180	±15%
Уставки тока срабатывания при однофазном замыкании на землю в кратности к номинальному току (I_g/I_n), $I_g = I_n \times \dots$		0,1; 0,2; 0,3; 0,4; 0,5; 0,6; 0,7; 0,8; 0,9; 1	±20%
Уставки по времени срабатывания при однофазном замыкании на землю (T_g), с		0,05; 0,1; 0,2; 0,3; 0,4 (I^2t откл.) 0,1; 0,2; 0,3; 0,4 (I^2t вкл.)	±0,03 с

2.10 Двигательный привод.

Двигательный привод предназначен для дистанционного взвода механизма выключателя, предварительного натяжения включающей пружины, т.е. подготовки выключателя к включению.

Номинальный режим работы двигательного привода - кратковременный.

Двигательный привод рассчитан для работы в цепи переменного или постоянного тока с характеристиками, указанными в таблице 3.

Таблица 3

Рабочее напряжение U_e , В	230AC/220DC
Диапазон напряжения срабатывания, В	$(0,85 \sim 1,1)U_e$
Потребляемая мощность $V \cdot A$ или Вт	250
Время взвода, с	5
Частота взвода	до двух циклов в минуту

2.11 Катушка включения, независимый расцепитель и второй независимый расцепитель.

Катушка включения предназначена для дистанционного включения выключателя, а независимый расцепитель и второй независимый расцепитель предназначены для дистанционного отключения выключателя. Они рассчитаны для работы в цепи переменного и постоянного тока с характеристиками, указанными в таблице 4.

Таблица 4

Рабочее напряжение U_e , В	24DC	230AC/220DC
Диапазон напряжения срабатывания, В	$(0,7 \sim 1,1)U_e$	
Потребляемая мощность $V \cdot A$ или Вт	200	
Время отключения	40±10 мс	

Питание на включающую катушку осуществляется через размыкающий вспомогательный контакт, на независимый расцепитель и второй независимый расцепитель подается через замыкающий вспомогательный контакт.

2.12 Минимальный расцепитель.

Минимальный расцепитель напряжения предназначен для отключения выключателя при недопустимых снижениях напряжения и рассчитан для работы в цепи переменного и постоянного тока с характеристиками, указанными в таблице 5.

Таблица 5

Рабочее напряжение U_e , В	230AC/220DC
Диапазон напряжения включения, В	$(0,85 \sim 1,1)U_e$
Диапазон напряжения отключения, В	$(0,35 \sim 0,7)U_e$
Потребляемая мощность, $V \cdot A$	5

2.13 Вспомогательные контакты.

Количество вспомогательных контактов – 12 (6 замыкающих и 6 размыкающих).

Вспомогательные контакты рассчитаны на номинальное напряжение до 250 В переменного и постоянного тока.

В продолжительном режиме вспомогательные контакты допускают нагрузку током:

- 16 А при 125 – 250 В переменного тока;
- 0,6 А при 125 В и 0,3 А при 250 В постоянного тока.

2.14 Замок.

Замок предназначен для блокирования включения выключателя и механической блокировки выключателя в отключенном состоянии.

2.15 Изолирующие шторки.

Изолирующие шторки предназначены для исключения доступа к втычным контактам, когда выключатель находится в положении «выкачено» или «тест» (степень защиты IP20). Устанавливаются в корзине выключателя.

2.16 Сигнализация положения выключателя в корзине.

Сигнализация указывает положение выключателя в корзине (ВКАЧЕН, ТЕСТ, ВЫКАЧЕН).

Коммутационная способность контактов при активной нагрузке:

- 10 А при 125 – 250 В переменного тока;
- 10 А при 125 В и 3 А при 250 В постоянного тока.

Коммутационная способность контактов при индуктивной нагрузке:

- 10 А при 125 В и 2,5 А при 250 В переменного тока;
- 10 А при 125 В и 1,5 А при 250 В постоянного тока.

3 УСЛОВИЯ ЭКСПЛУАТАЦИИ

3.1 По категории применения в соответствии с ГОСТ Р 50030.2-В (селективные).

3.2 Высота установки выключателя над уровнем моря до 2000 м.;

3.3 Изменение характеристик выключателя при установке на высоте более 2000 м приведено в таблице 6.

Таблица 6

Высота над уровнем моря, м	< 2 000	3 000	4 000	5 000
Рабочий ток (при 40 °С) I_R/I_n	1	0,99	0,96	0,94
Номинальное напряжение U_e , В	690	590	520	460
Номинальное напряжение изоляции U_i , В	1 000	900	700	600

3.4 Температура окружающего воздуха от минус 25 до 40 °С.

3.5 Допускается эксплуатация выключателей при температуре до 70 °С. Зависимость номинального тока выключателя от температуры окружающей среды приведена в таблице 7.

Таблица 7

Температура	40 °С		50 °С		60 °С		65 °С		70 °С	
	I_{max} , А	I_R/I_n	I_{max} , А	I_R/I_n	I_{max} , А	I_R/I_n	I_{max} , А	I_R/I_n	I_{max} , А	I_R/I_n
Стационарное исполнение										
до 2000 А	≤1250	1	≤1250	1	≤1250	1	≤1250	1	≤1250	1
	1600	1	1600	1	1600	1	1568	0,98	1504	0,94
	2000	1	1960	0,98	1900	0,95	1800	0,9	1700	0,85
до 4000 А	≤2500	1	≤2500	1	≤2500	1	≤2500	1	≤2500	1
	3200	1	3200	1	3200	1	3136	0,98	3008	0,94
	4000	1	3920	0,98	3800	0,95	3600	0,9	3400	0,85

Выдвижное исполнение										
до 2000 А	≤1250	1	≤1250	1	≤1250	1	≤1250	1	≤1250	1
	1600	1	1600	1	1600	1	1568	0,98	1504	0,94
	2000	1	1960	0,98	1900	0,95	1800	0,9	1700	0,85
до 4000 А	≤2500	1	≤2500	1	≤2500	1	≤2500	1	≤2500	1
	3200	1	3200	1	3200	1	3136	0,98	3008	0,94
	4000	1	3920	0,98	3800	0,95	3600	0,9	3400	0,85

3.6 Окружающая среда должна быть невзрывоопасной, не содержащей газы, жидкости и пыль в концентрациях, нарушающих работу выключателей.

3.7 Место установки выключателя должно быть защищено от попадания воды, масла, эмульсии.

3.8 Отсутствие непосредственного воздействия солнечной радиации.

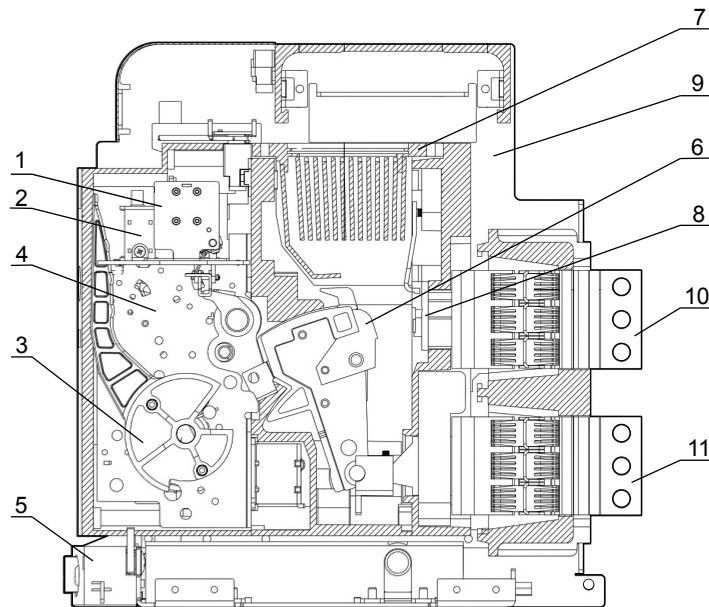
3.9 Рабочее положение выключателя вертикальное.

3.10 Номинальные рабочие значения механических воздействующих факторов по ГОСТ 30631 для группы М4.

3.11 Выключатели сейсмостойки при интенсивности землетрясения 9 баллов по шкале MSK-64 при уровнях установки до 70 м над нулевой отметкой.

4 УСТРОЙСТВО И РАБОТА ВЫКЛЮЧАТЕЛЯ

4.1 Выключатель состоит из следующих узлов, смотри рисунок 1 и рисунок 2 .



1. Вспомогательные контакты;
2. Катушка включения, независимый расцепитель;
3. Рукоятка взвода пружины;
4. Механизм свободного расцепления;
5. Механизм вкатывания/выкатывания;
6. Подвижный контакт;

7. Дугогасительная камера;
8. Неподвижный контакт;
9. Корзина;
10. Верхний вывод главной цепи;
11. Нижний вывод главной цепи.

Рисунок 1 – Выключатель серии OptiMat A-S2, OptiMat A-S4 в разрезе

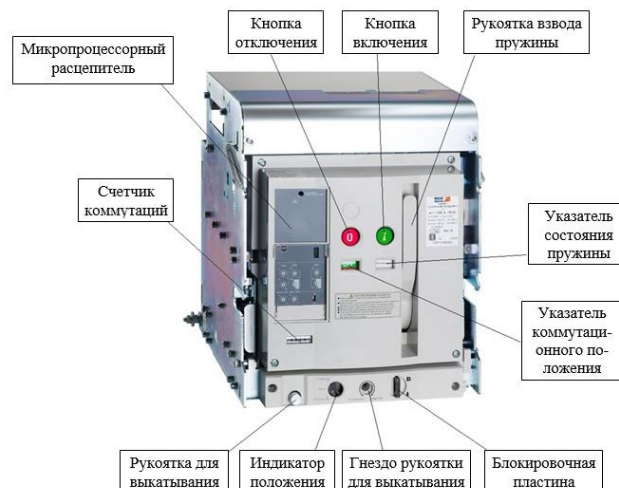





Рисунок 2 - Лицевая панель выключателя серии OptiMat A-S2, OptiMat A-S4

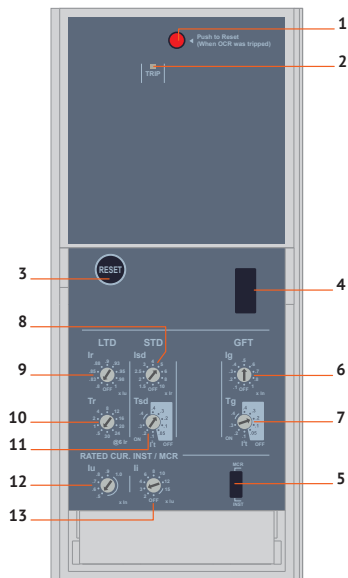
4.2 Микропроцессорный расцепитель.

4.2.1 Функции микропроцессорных расцепителей, смотри таблицу 8.

Таблица 8

Тип	MR7.0	MR8.0	MR8.1
Внешний вид			
Токовая защита	От перегрузки/от КЗ/от замыкания на землю	От перегрузки/от КЗ/от замыкания на землю	От перегрузки/от КЗ/от замыкания на землю/
Индикация	Индикация о срабатывании	Индикация о перегрузке/Индикация о срабатывании по перегрузке и КЗ/ индикация по отключению без выдержки времени/диодная индикация токов в фазах	Индикация о перегрузке/Индикация о срабатывании по перегрузке и КЗ/ индикация по отключению без выдержки времени/индикация токов в фазах
Питание	Питание от датчиков тока установленных в защищаемой сети. Расцепитель начинает работу при протекании хотя бы в одной фазе тока не менее 20% от номинального.	Питание от датчиков тока установленных в защищаемой сети (не менее 20% от ном. тока). Для обеспечения обмена данными требуется внешний источник питания: -AC/DC 110/220В -DC 48В Расцепитель начинает работу при протекании хотя бы в одной фазе тока не менее 20% от номинального.	Питание от датчиков тока установленных в защищаемой сети (не менее 20% от ном. тока). Для обеспечения обмена данными требуется внешний источник питания: -AC/DC 110/220В -DC 48В Расцепитель начинает работу при протекании хотя бы в одной фазе тока не менее 20% от номинального.
Протокол передачи данных	Отсутствует	Modbus / RS-485	Modbus / RS-485
Регистрация аварий	Отсутствует	10 записей (авария, ток, дата, время)	300 записей (авария, ток, дата, время)

4.2.2 Настройка микропроцессорного расцепителя MR7.0, смотри рисунок 3.



- 1 Кнопка возврата после аварийного срабатывания.
- 2 Индикация срабатывания: РТИ - перегрузка. Светодиод мигает, когда ток достигает значения $1,13 I_n$.
- 3 Кнопка сброса.
- 4 Гнездо для подключения тестирующего устройства.
- 5 Выбор защитной характеристики I^2t (устанавливается производителем).
- 6 Переключателем I_g устанавливается ток срабатывания при однофазном коротком замыкании на землю в кратности к номинальному току (от 0,1 до $1,0 I_n$).
- 7 Переключателем T_g устанавливается независимая или обратнoзависимая выдержка времени при однофазном коротком замыкании на землю (от 0,05 до 0,4 с).
- 8 Переключателем I_{sd} устанавливается ток срабатывания в зоне короткого замыкания в кратности к рабочему току (от 1,5 до $10 I_u$).
- 9, 12 Переключателями I_r и I_u устанавливается рабочий ток выключателя в кратности к номинальному току от 0,4 до $1,0 I_n$ ($I_R = I_r \times I_u$).
- 10 Переключателем T_r устанавливается выдержка времени в зоне перегрузки (от 0,5 до 30 с при нагрузке током $6 I_u$).
- 11 Переключателем T_{sd} устанавливается кратковременная выдержка времени в зоне короткого замыкания (от 0,05 до 0,4 с).
- 13 Переключателем I_l устанавливается ток мгновенного срабатывания в зоне короткого замыкания в кратности к номинальному току (от 2 до $15 I_n$).

Рисунок 3 – Микропроцессорный расцепитель MR7.0

4.2.2.1 Индикация при перегрузке с помощью светодиода. Светодиод мигает, когда ток достигает значения $1,13 I_n$.

4.2.2.2 Переключателями I_r и I_u устанавливается рабочий ток выключателя в кратности к номинальному току от $0,4 I_n$ до $1,0 I_n$.

4.2.2.3 Переключателем T_r устанавливается защитная характеристика в зависимости от времени срабатывания в зоне перегрузки (от 0,5 до 30 с при нагрузке током $6 I_u$).

4.2.2.4 Переключателем I_{sd} устанавливается ток срабатывания в зоне короткого замыкания в кратности к рабочему току (от $1,5 I_u$ до $10 I_u$).

4.2.2.5 Переключателем T_{sd} устанавливается кратковременная выдержка времени в зоне короткого замыкания (от 0,05 до 0,4 с).

4.2.2.6 Переключателем I_g устанавливается ток срабатывания при однофазном коротком замыкании на землю в кратности к номинальному току (от $0,1 I_n$ до $1,0 I_n$).

4.2.2.7 Переключателем T_g устанавливается кратковременная выдержка времени при однофазном коротком замыкании на землю (от 0,05 до 0,4 с).

4.2.2.8 Переключателем I_l устанавливается ток мгновенного срабатывания в зоне короткого замыкания в кратности к номинальному току (от $2 I_n$ до $15 I_n$).

ВНИМАНИЕ! Для обеспечения корректной работы выключателя настройку микропроцессорного расцепителя

должен выполнять потребитель, исходя из условий эксплуатации.

4.2.3 Настройка микропроцессорного расцепителя MR8.0, смотри рисунок 4.

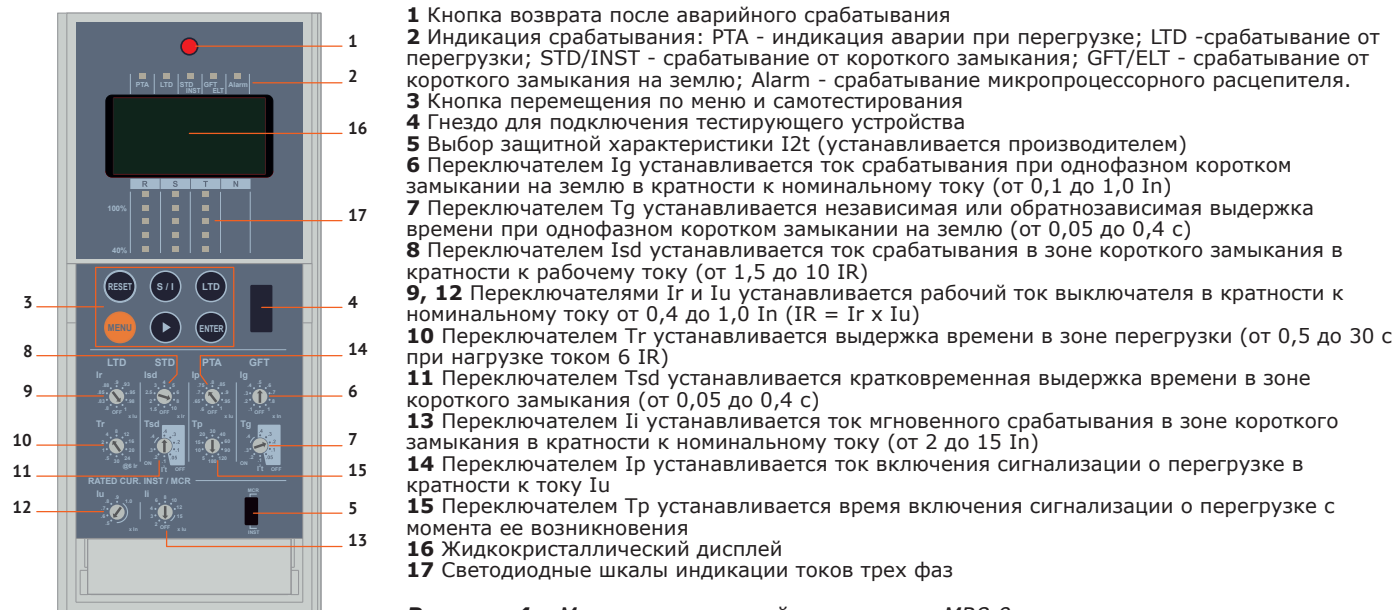


Рисунок 4 – Микропроцессорный расцепитель MR8.0

4.2.3.1 Индикация при перегрузке с помощью светодиодов.

Светодиоды отображают:

- PTA – предупреждение о перегрузке;
- LTD – срабатывание от перегрузки;
- STD/INST – срабатывание от короткого замыкания;
- GFT/ELT – срабатывание от однофазного короткого замыкания на землю.

4.2.3.2 Интерфейс микропроцессорного расцепителя, смотри рисунок 5, значение в таблице 9.

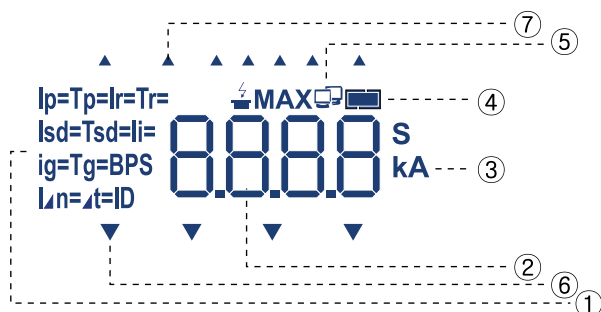


Рисунок 5 – Жидкокристаллический дисплей MR8.0






Таблица 9

Тип	Описание
1	Показывает уставки тока и времени; Отображает значения уставок и события.
2	Отображение цифр или символов; Отображает ток, время и простые символы.
3	Отображает единицы измерения и значение тока или времени.
4	Контроль заряда аккумулятора. Батарея установлена в микропроцессорном расцепителе (литиевая). Индикация состояния батареи - Мерцание с частотой 0,5 с: нуждается в замене из-за разряда батареи.
5	Отображение соединения. Отображает скорость соединения, настройки адреса и экрана.
6	Отображает измеренный ток, фазу и уровень нагрузки.
7	Отображает информацию об авариях и коммутациях.

4.2.3.3 Блок кнопок управления, смотри таблицу 10.

Таблица 10

Изображение	Кнопка	Описание
		1. На экране ток в R / S / T / N фазах отображается с 3-секундными интервалами. 2. Ток каждой фазы выводится на дисплей. (▶) форма движется слева → направо. 3. Светодиодная столбчатая диаграмма показывает уровень нагрузки каждой фазы на 40 ~ 110%.
		1. Нажатие кнопки (▶) Используется для перехода к следующему шагу. Экран измерений: Переход к показаниям тока следующей фазы. Настройка уставок: Просмотр описания следующей настройки. Просмотр времени: Год, месяц → День, час → минуты, секунды. 2. При нажатии в течение примерно 3 ~ 4 с на экране измерений ток отображаемой фазы может быть измерен. (Удерживать нажатой короткое время, затем отпустить).

	MENU	1. Используется для проверки значений параметров, просмотра журнала аварий/событий, времени и параметров связи.
	S/I	1. Используется для защиты с кратковременной задержкой срабатывания/мгновенной защиты, САМОТЕСТИРОВАНИЕ*. 2. Приоритет отключения без выдержки времени. 3. Мгновенное отключение, когда не установлена выдержка времени для защиты с кратковременной задержкой срабатывания/мгновенная защита.
	LTD	1. Используется для защиты с длительной задержкой срабатывания, САМОТЕСТИРОВАНИЕ*м. 2. Не доступна, если не установлена длительная задержка срабатывания.
	ENTER	1. Используется для просмотра описания события / неисправности и изменения даты / времени. 2. После перехода к описанию необходимо проверить или изменить использование кнопки MENU, нажмите кнопку ENTER, чтобы перейти к следующему шагу.
	RESET	1. Возврат в исходное состояние после срабатывания, сброс сообщений о событиях, авариях. 2. Совокупность отображаемых элементов ЖК-дисплея и информация о срабатывании, показанная светодиодами будет включена в течение примерно 0,5 с. 3. При отображении информации об отключении с использованием питания от резервной батареи, светодиодная индикация будет выключена.

Кнопки LTD, S/I на лицевой панели микропроцессорного расцепителя позволяют произвести самотестирование выключателя с микропроцессорным расцепителем MR8.0.

*Самотестирование проводится после настройки уставок. Для тестирования необходимо нажать кнопку (LTD, S/I). После срабатывания должен загореться соответствующий индикатор. Чтобы сбросить результат тестирования, нажмите RESET. Данная функция позволяет произвести проверку отключения аппарата в соответствии с временными уставками по защите от перегрузки и КЗ. Так же при тестировании происходит проверка связи между микропроцессорным расцепителем и исполнительным электромагнитом отключения.

4.2.3.4 Переключателями I_r и I_u устанавливается рабочий ток выключателя в кратности к номинальному току от $0,4I_n$ до $1,0I_n$.

4.2.3.5 Переключателем T_r устанавливается защитная характеристика в зависимости от времени срабатывания в зоне перегрузки (от 0,5 до 30 с при нагрузке током $6I_R$).

4.2.3.6 Переключателем I_{sd} устанавливается ток срабатывания в зоне короткого замыкания в кратности к рабочему току (от $1,5I_u$ до $10I_u$).

4.2.3.7 Переключателем T_{sd} устанавливается кратковременная выдержка времени в зоне короткого замыкания (от 0,05 до 0,4 с).

4.2.3.8 Переключателем I_g устанавливается ток срабатывания при однофазном коротком замыкании на землю в кратности к номинальному току (от $0,1I_n$ до $1,0I_n$).

4.2.3.9 Переключателем T_g устанавливается кратковременная выдержка времени при однофазном коротком замыкании на землю (от 0,05 до 0,4 с).

4.2.3.10 Переключателем I устанавливается ток мгновенного срабатывания в зоне короткого замыкания в кратности к номинальному току (от $2I_n$ до $15I_n$).

4.2.3.11 Переключателем I_p устанавливается ток включения сигнализации о перегрузке в кратности к току I_r .

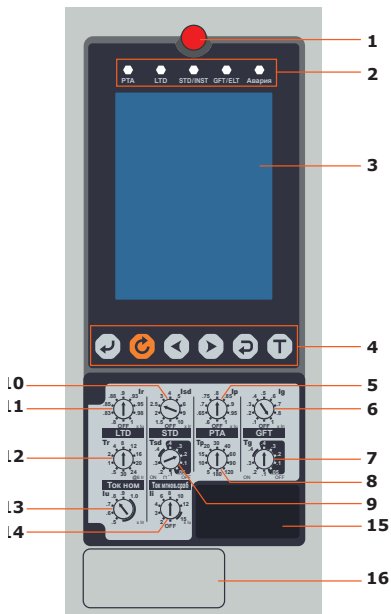
4.2.3.12 Переключателем T_p устанавливается время включения сигнализации о перегрузке с момента ее возникновения.

4.2.3.13 Информация, отображающаяся при настройке микропроцессорного расцепителя MR8.0 приведена в таблице 11.

Таблица 11

Показания на экране		Кнопка	Описание
LTD	ток $I_r = 2000$ A	M	1. Нажмите кнопку Меню (M), находясь в меню «Измерения» один раз, чтобы перейти в меню «Настройки». 2. На первом экране отображается уставка тока для защиты с длительной выдержкой времени, нажмите кнопку табуляции для просмотра значений других настроек. 3. Верхняя часть экрана: отображается "Ir =".
	время $T_r = 4.00$ s	M x1 раз	1. Нажмите кнопку табуляции один раз в меню просмотра настроек для проверки уставки времени для защиты с длительной задержкой срабатывания. 2. Верхняя часть экрана: отображается "Tr =".
STD	ток $I_{sd} = 16.00$ kA	M x2 раза	1. Нажмите кнопку табуляции два раза в меню просмотра настроек для проверки уставки тока для защиты с кратковременной задержкой срабатывания. 2. Верхняя часть экрана: отображается "Isd =".
	время $T_g = 0.400$ s	M x3 раза	1. Нажмите кнопку табуляции три раза в меню просмотра настроек для проверки уставки времени для защиты с кратковременной задержкой срабатывания. Если была выбрана обратнoзависимая задержка срабатывания I2t, то отображаемое значение будет больше заданного на 1 в последнем разряде. Пример: при I2t Вкл заданная задержка 0.400с.: отображается как 0.401с. 2. Верхняя часть экрана: отображается "Tsd =".
INST	ток $I_i = 24.00$ kA	M x4 раз	1. Нажмите кнопку табуляции четыре раза в меню просмотра настроек для проверки уставки тока для мгновенной защиты. 2. Верхняя часть экрана: отображается "Ii =".
PTA	ток $I_p = 1800$ A	M x5 раз	1. Нажмите кнопку табуляции пять раз в меню просмотра настроек для проверки уставки тока для предупреждения о перегрузке (PTA). 2. Верхняя часть экрана: отображается "Ip =".
	время $T_p = 20$ s	M x6 раз	1. Нажмите кнопку табуляции шесть раз в меню просмотра настроек для проверки уставки времени для предупреждения о перегрузке (PTA). 2. Верхняя часть экрана: отображается "Tp =".
GFT	ток $I_g = 800$ A	M x7 раз	1. Нажмите кнопку табуляции семь раз в меню просмотра настроек для проверки уставки тока для защиты от замыканий на землю. 2. Верхняя часть экрана: отображается "Ig =".
	время $T_g = 0.400$ s	M x8 раз	1. Нажмите кнопку табуляции восемь раз в меню просмотра настроек для проверки уставки времени для защиты от замыканий на землю. Если была выбрана обратнoзависимая задержка срабатывания I²t, то отображаемое значение будет больше заданного на 1 в последнем разряде. Пример: при I²t Вкл заданная задержка 0.400с.: отображается как 0.401с. 2. Верхняя часть экрана: отображается "Tg =".

4.2.4 Настройка микропроцессорного расцепителя MR8.1, смотри рисунок 6.



- 1 Кнопка возврата в исходное состояние.
- 2 Индикаторы аварийной сигнализации.
- 3 LCD дисплей.
- 4 Блок кнопок управления и настроек.
- 5 « I_{sd} » настройка значения уставки тока для защиты от короткого замыкания.
- 6 « I_r » настройка значения уставки тока для защиты от перегрузки.
- 7 « T_r » настройка задержки срабатывания защиты от перегрузки.
- 8 « I_u » настройка значения уставки тока для защиты от перегрузки.
- 9 « I_p » настройка значения уставки тока для мгновенной защиты от короткого замыкания.
- 10 « I_p » настройка значения тока включения сигнализации о перегрузке в кратности к току I_r .
- 11 « I_p » настройка значения уставки тока замыкания на землю.
- 12 « T_p » настройка задержки срабатывания защиты от замыкания на землю.
- 13 « T_p » настройка времени включения сигнализации о перегрузке с момента ее возникновения.
- 14 « T_p » настройка короткой задержки срабатывания.
- 15 Мультифункциональные разъемы.
- 16 Ячейка для установки батарейки.

Рисунок 6 – микропроцессорный расцепитель MR8.1

4.2.4.1 Значения индикации при перегрузке с помощью светодиодов.

Светодиоды отображают:

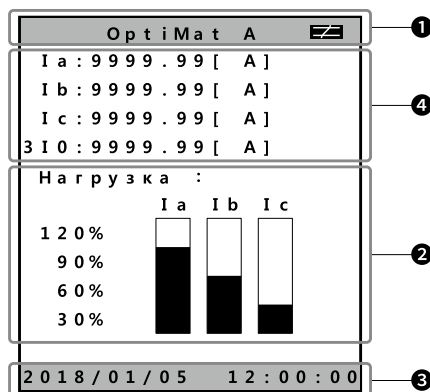
- PTA – предупреждение о перегрузке;
- LTD – срабатывание от перегрузки;
- STD/INST – срабатывание от короткого замыкания;
- GFT/ELT – срабатывание от однофазного короткого замыкания на землю;
- Авария – срабатывает, когда во время диагностики возникает системная ошибка.

4.2.4.2 Блок кнопок управления, смотри таблицу 12.

Таблица 12

Кнопка	Назначение	Описание
	Ввод, выбор меню (ВВОД)	- Используется для выбора меню; - Используется для сохранения изменившихся настроек
	Сброс ошибки (СБРОС)	- Используется для обновления экрана; - Используется для обновления индикации об ошибке; - Когда информация о срабатывании отображается с помощью резервного аккумулятора, нажатием кнопки СБРОС, может быть отключен основной экран
	Двигаться влево (ВЛЕВО)	- Используется для перемещения по меню или изменения параметров и выбора значений.
	Двигаться вправо (ВПРАВО)	- Используется для перемещения по меню или изменения параметров и выбора значений.
	Возврат (ВОЗВРАТ)	- Используется для перемещения по основному меню; - Перемещает на экран «Сохранить» если на экране настроек произошли изменения
	Тестирование (ТЕСТ)	- Выполнить тест с использованием заданного условия тестирования;

4.2.4.3 Интерфейс микропроцессорного расцепителя, смотри рисунок 7, значение в таблице 13.



1. Отображение состояния внутренней батареи и названия меню.
2. Отображение индикация нагрузки каждой фазы.
3. Отображение даты и времени.
4. Отображение точного значения тока в каждой фазе.

Рисунок 7 – Жидкокристаллический дисплей MR8.1

Микропроцессорный расцепитель включает в себя следующие основные меню:

- Измерения. В этой вкладке можно посмотреть текущие значения тока и показания токов в каждой фазе.
 - Системные. В этой вкладке можно изменить номинальный ток, номинальную частоту, системные настройки, системное время, пароль, язык, назначение цифровых выходов и настройки самотестирования.
 - Уставки. В этой вкладке можно изменить уставки.
 - Журнал данных. В этой вкладке можно посмотреть информацию о срабатываниях и авариях.
- ВНИМАНИЕ! В микропроцессорном расцепителе MR8.1 по умолчанию установлен пароль - 0000. Для изменения пароля смотри запрос «Системные-Пароль».
- Чтобы перейти к состоянию запроса «Измерения-Текущее значение», смотри рисунок 8.

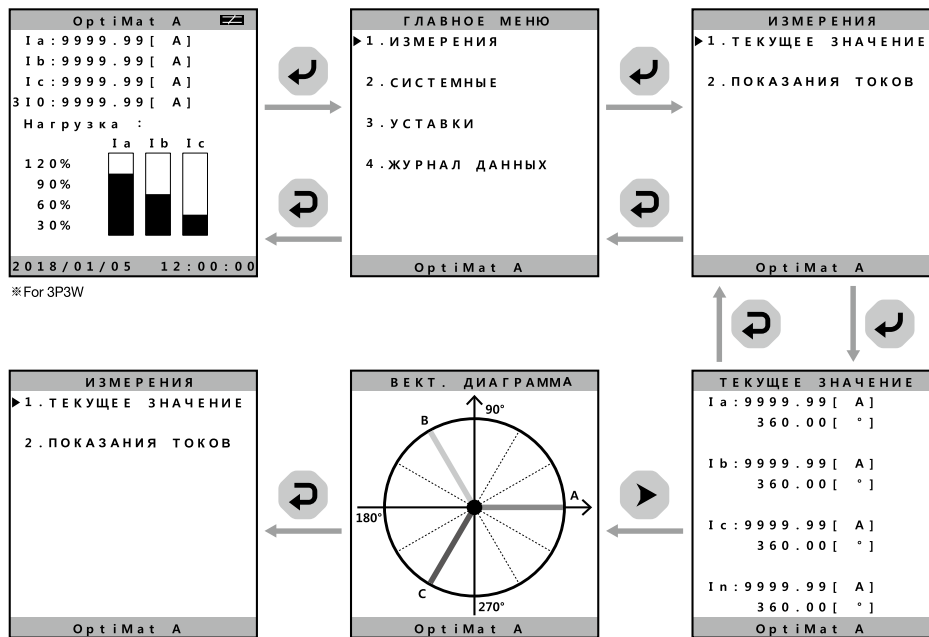


Рисунок 8 – «Измерения-Текущее значение»

Чтобы перейти к состоянию запроса «Измерения-Показания токов», смотри рисунок 9.

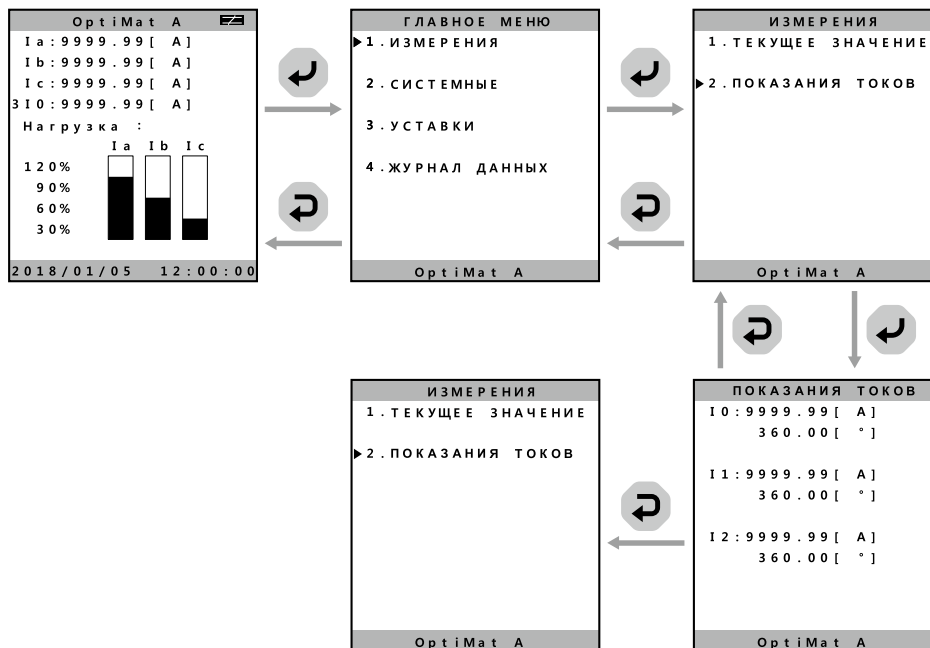


Рисунок 9 – «Измерения-Показания токов»

Чтобы перейти к состоянию запроса «Системные-Номинальный ток и частота», смотри рисунок 10.

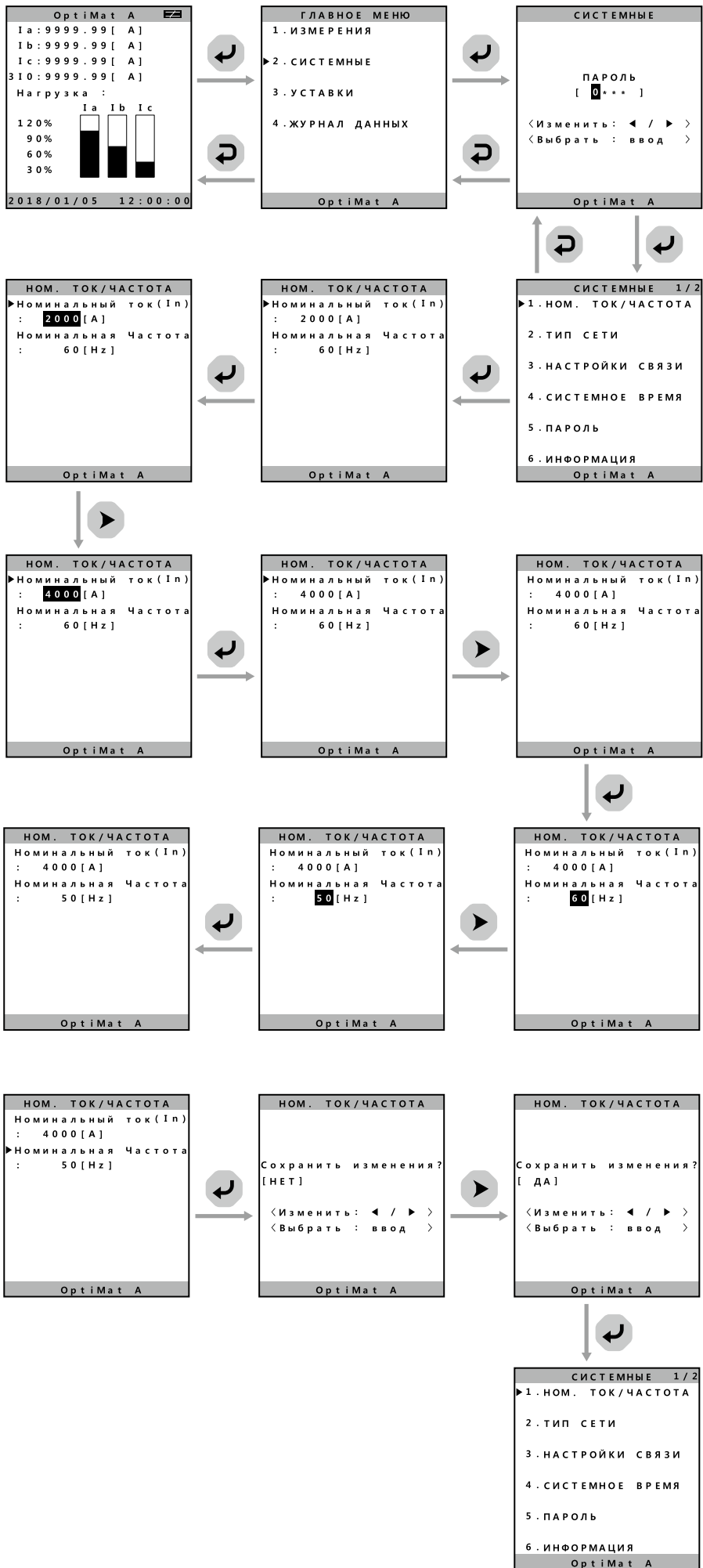


Рисунок 10 – «Системные-Номинальный ток и частота»

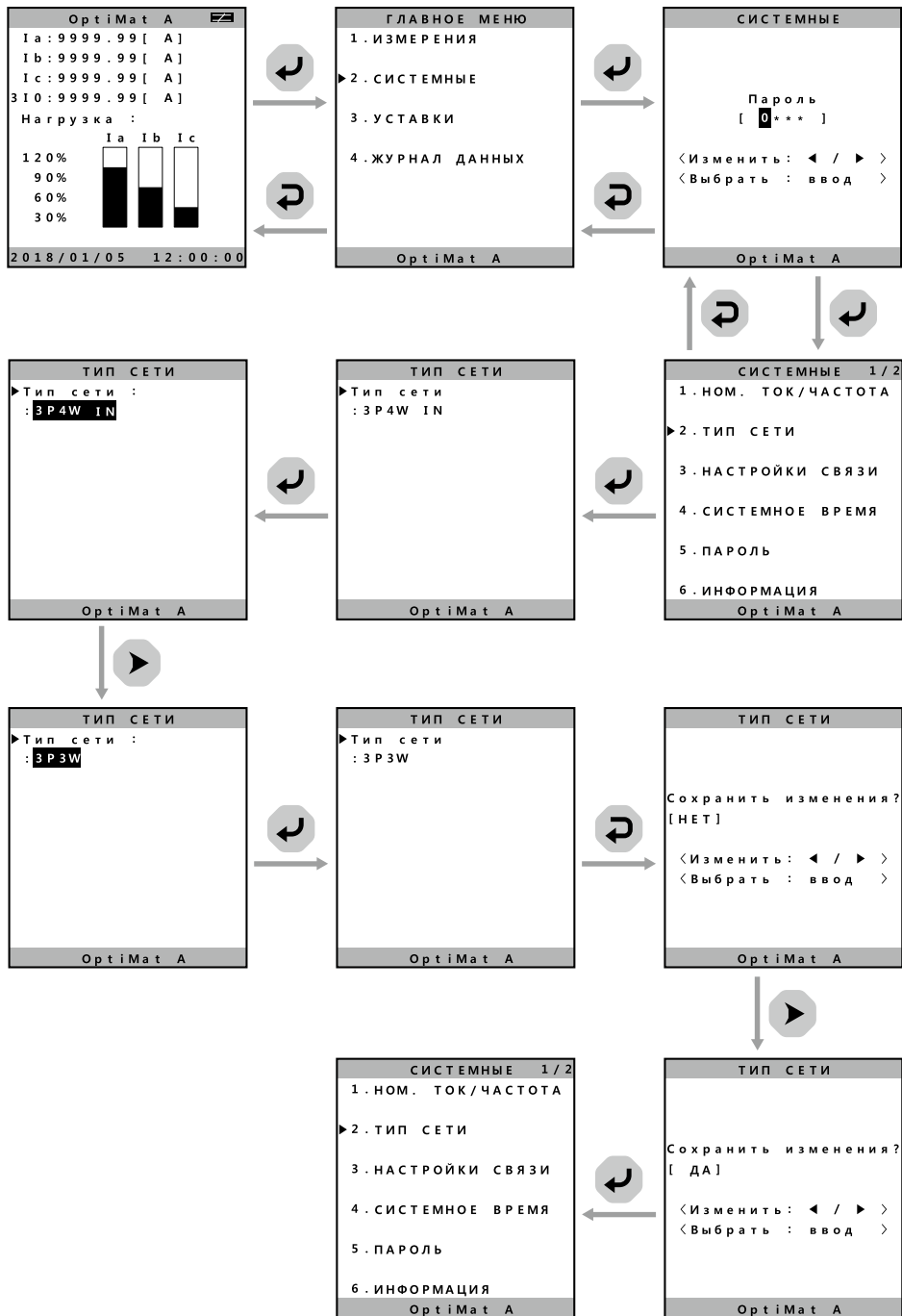


Рисунок 11 – «Системные-Тип сети»

Чтобы перейти к состоянию запроса «Системные-Настройка связи», смотри рисунок 12

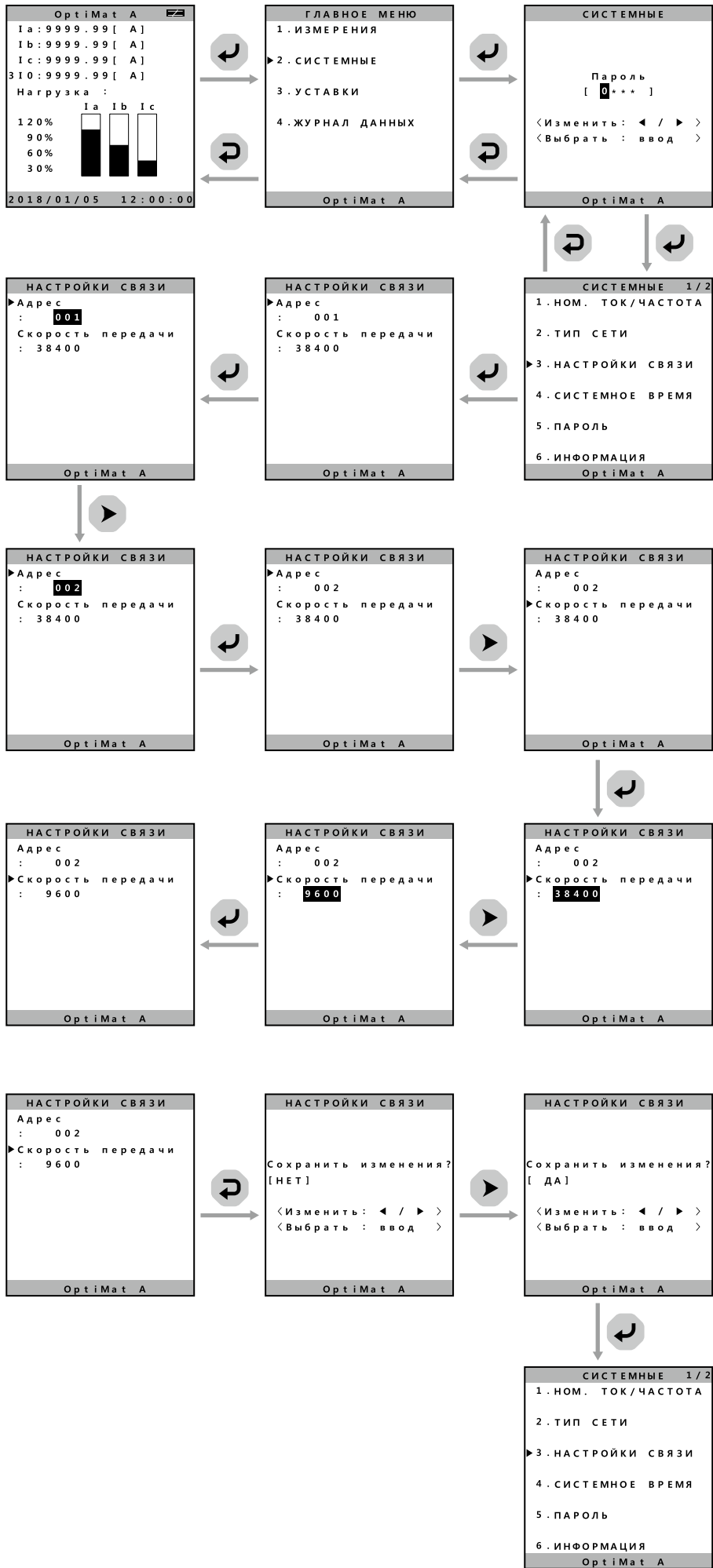


Рисунок 12 – «Системные-Настройка связи»

Чтобы перейти к состоянию запроса «Системные-Системное время», смотри рисунок 13.

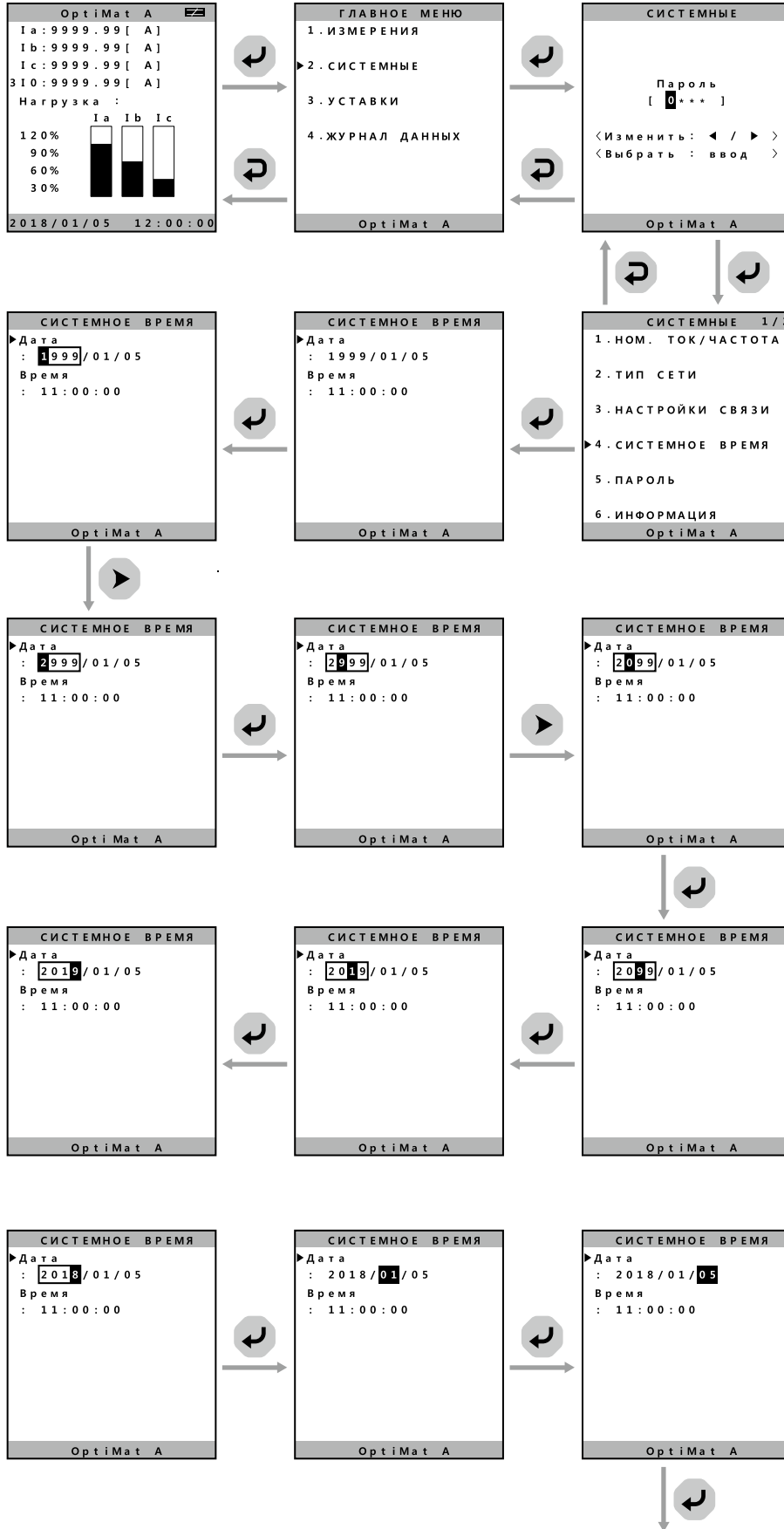


Рисунок 13 – «Системные-Системное время»

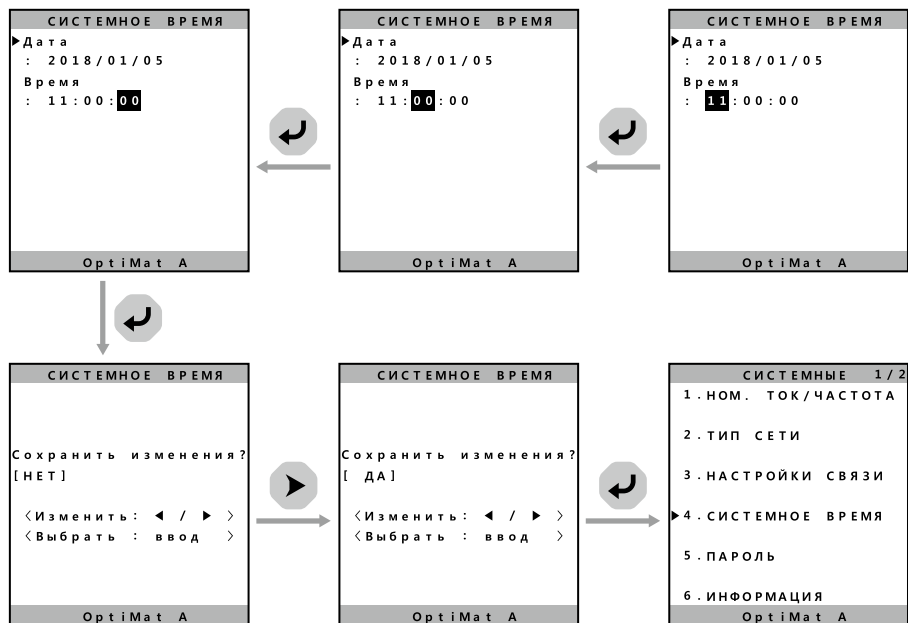


Рисунок 13 – «Системные-Системное время» продолжение

Чтобы перейти к состоянию запроса «Системные-Пароль», смотри рисунок 14. В данной вкладке описывается алгоритм установки пароля. Установка пароля необходима для блокировки возможности случайного внесения изменений в блок MR8.1. Пароль состоит из 4 цифровых символов.

ВНИМАНИЕ! Если Вы после установки забыли пароль, обратитесь в «КЭАЗ».

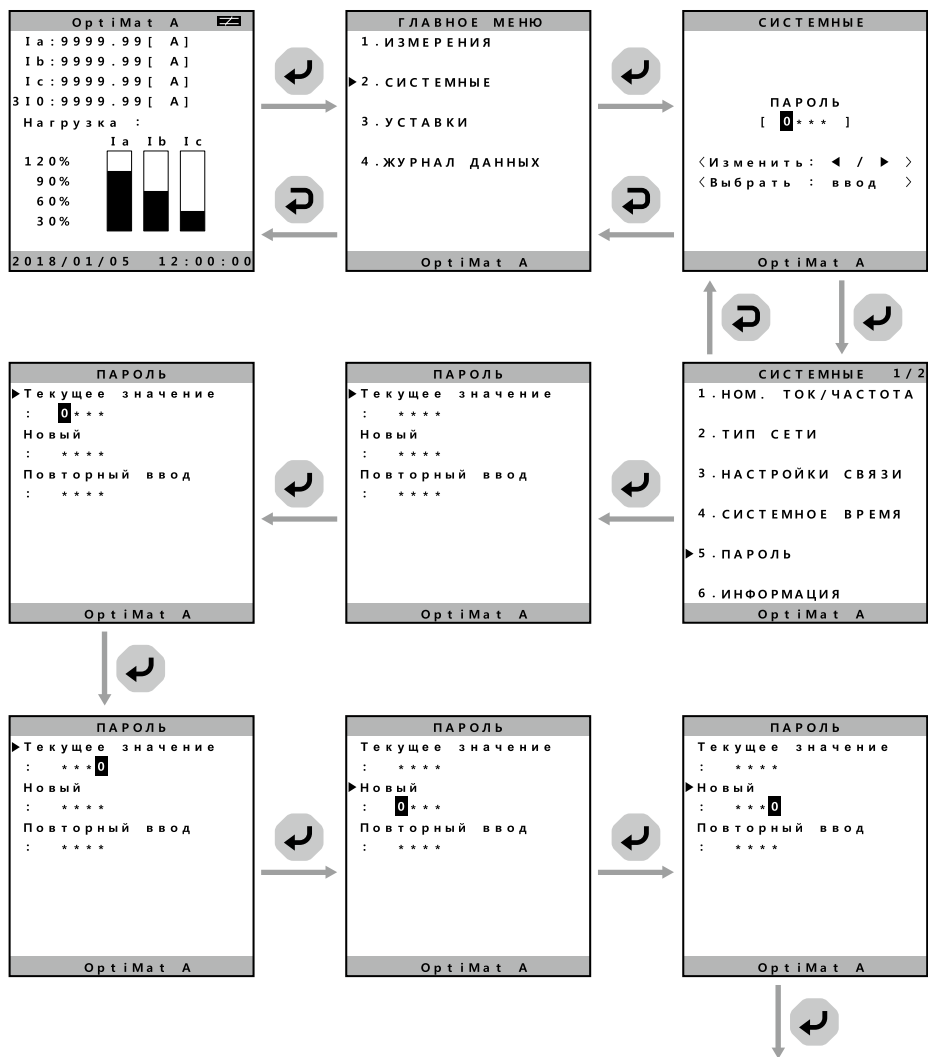


Рисунок 14 – «Системные-Пароль»

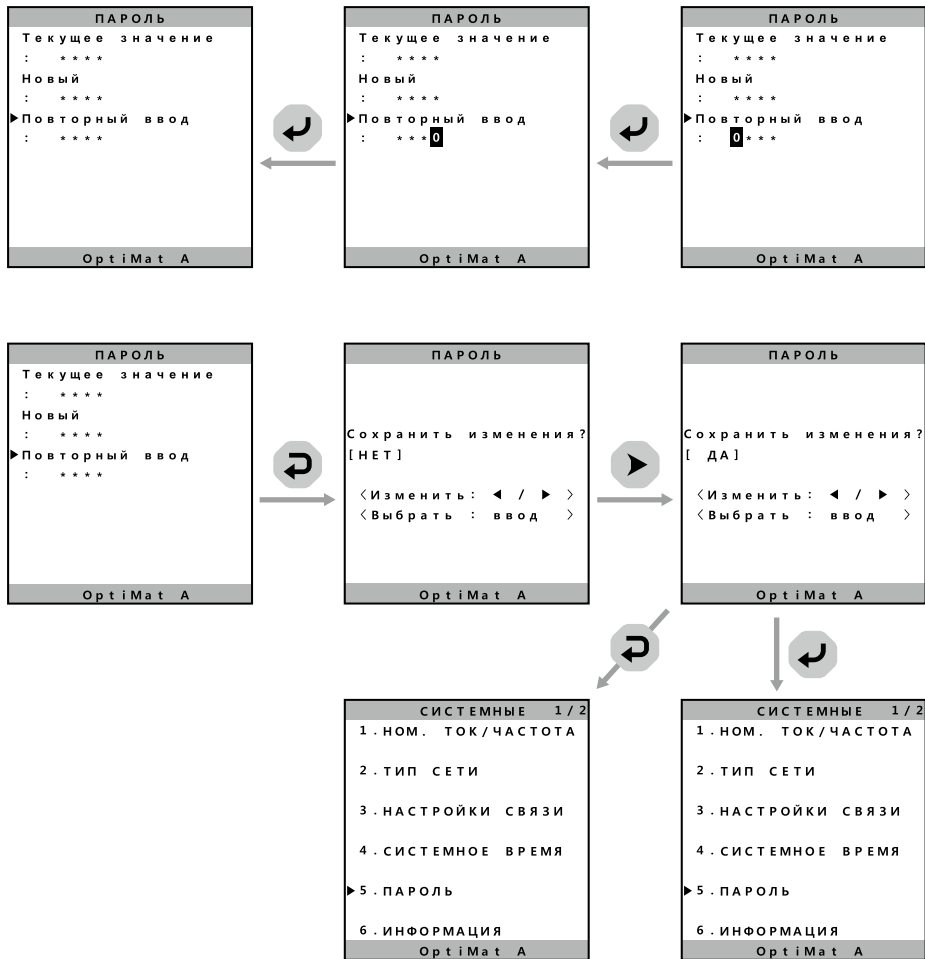


Рисунок 14 – «Системные-Пароль» продолжение

Чтобы перейти к состоянию запроса «Системные-Информация», смотри рисунок 15.

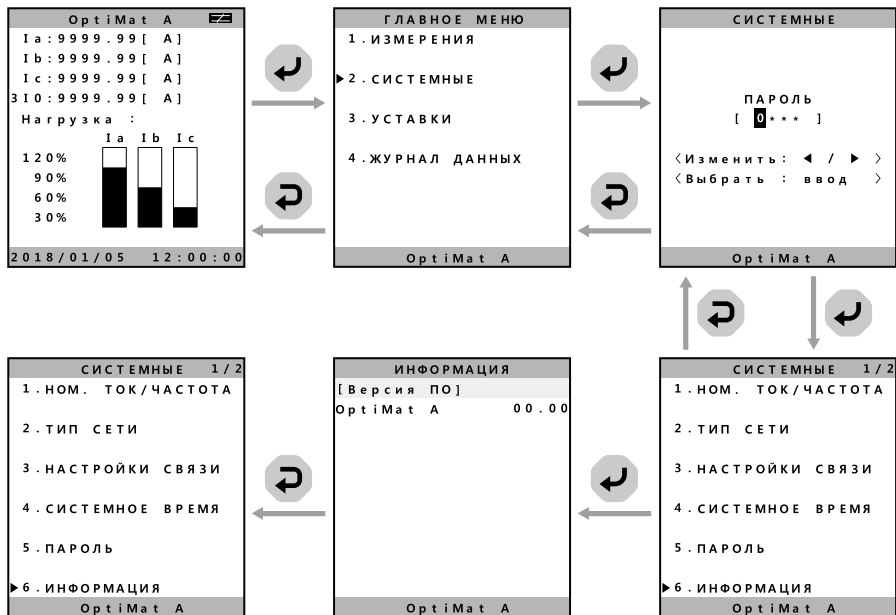


Рисунок 15 – «Системные-Информация»

Чтобы перейти к состоянию запроса «Системные-Выбор языка», смотри рисунок 16. Одним из основных преимуществ MR8.1 является поддержка двух языков. Можно пользоваться меню на русском и английском языках.

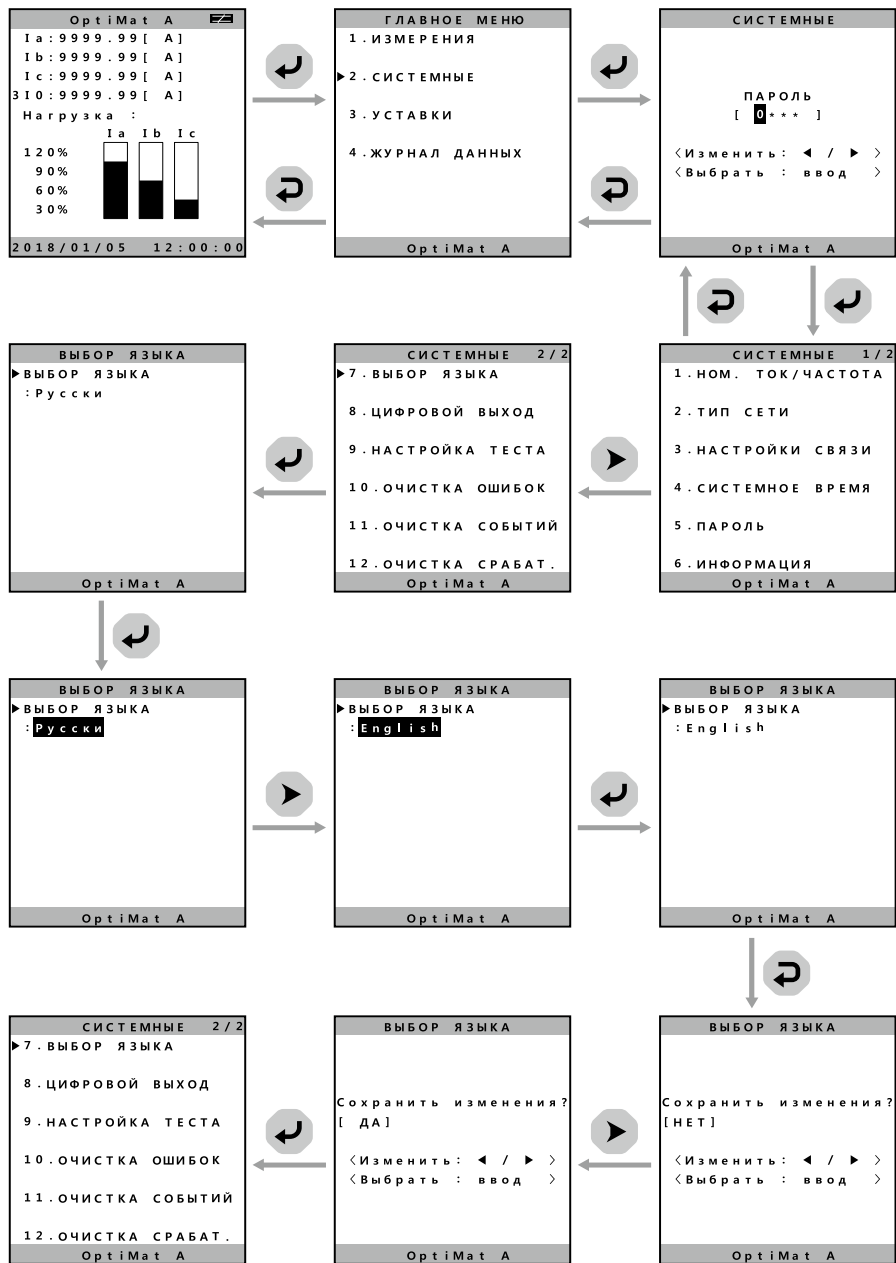


Рисунок 16 – «Системные-Выбор языка»

Чтобы перейти к состоянию запроса «Системные-Цифровой выход», смотри рисунок 17.

Чтобы перейти к состоянию запроса «Системные-Настройка теста», смотри рисунок 18.

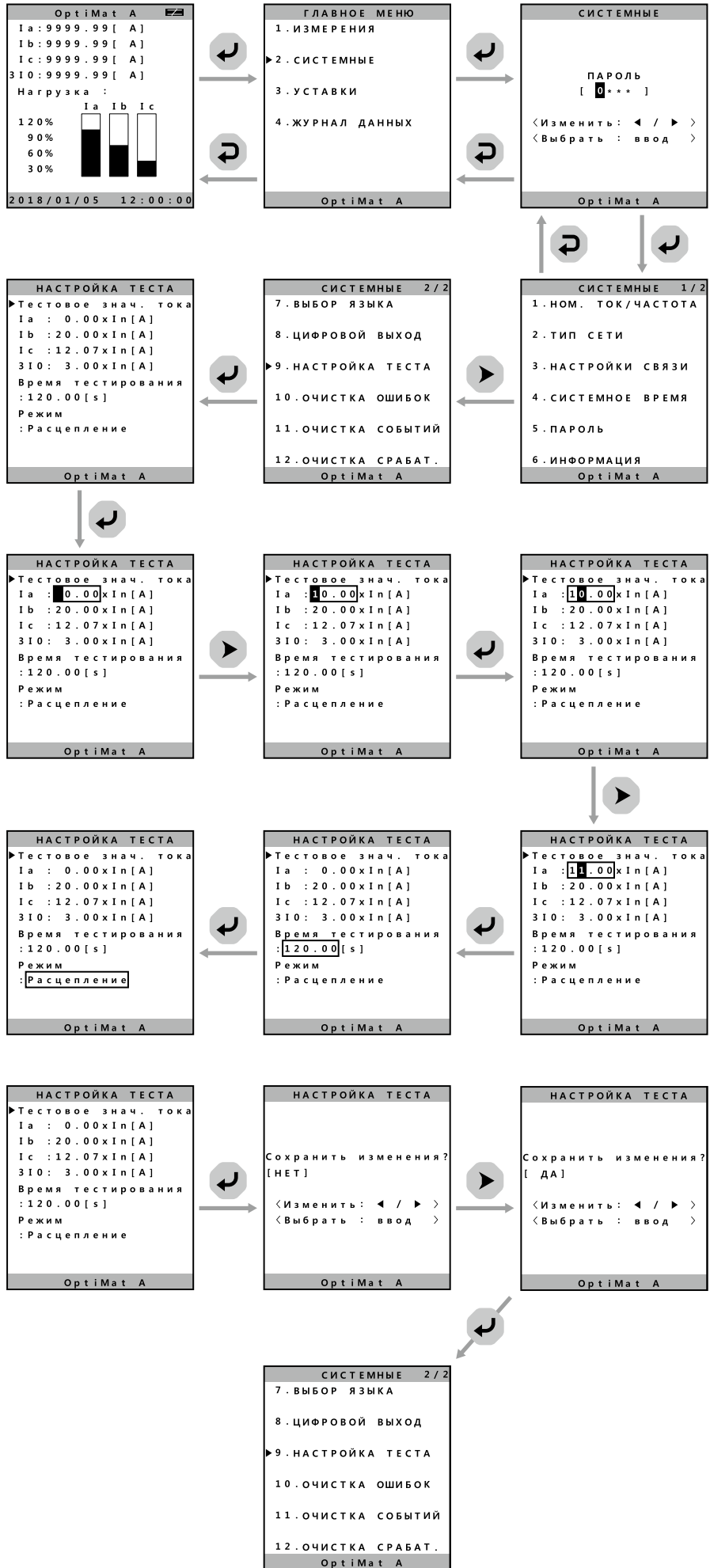


Рисунок 18 – «Системные-Настройка теста»

Чтобы перейти к состоянию запроса «Системные-Очистка ошибок», смотри рисунок 19.

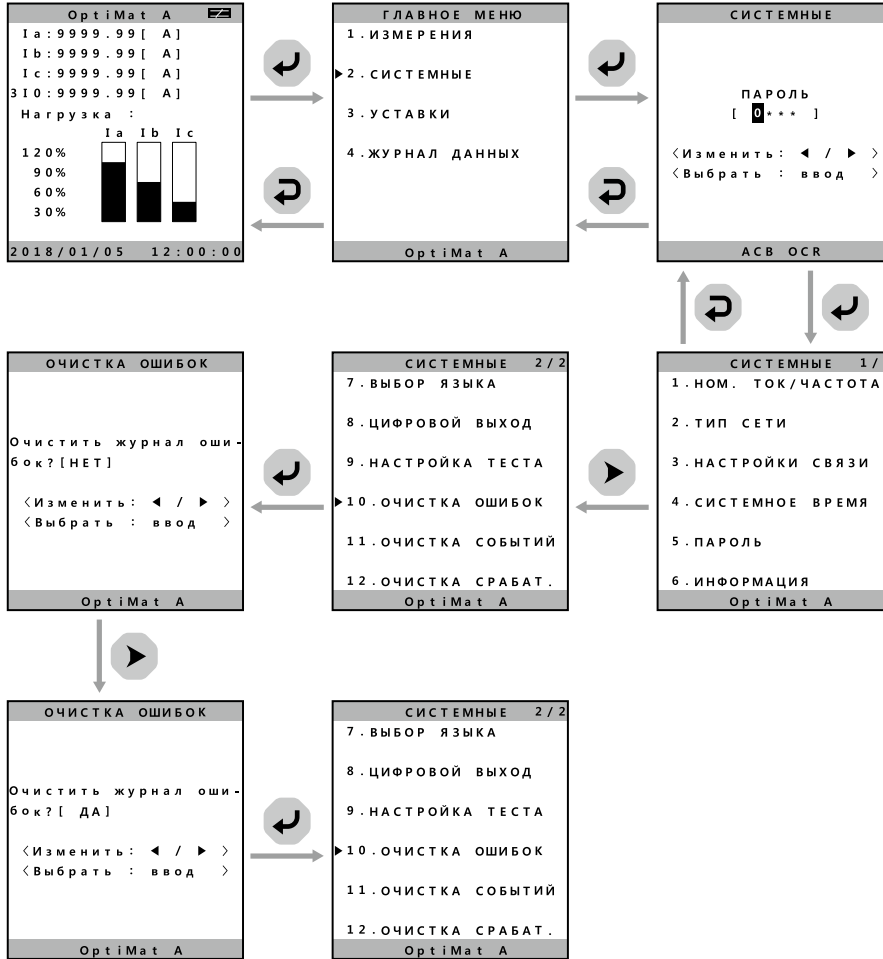
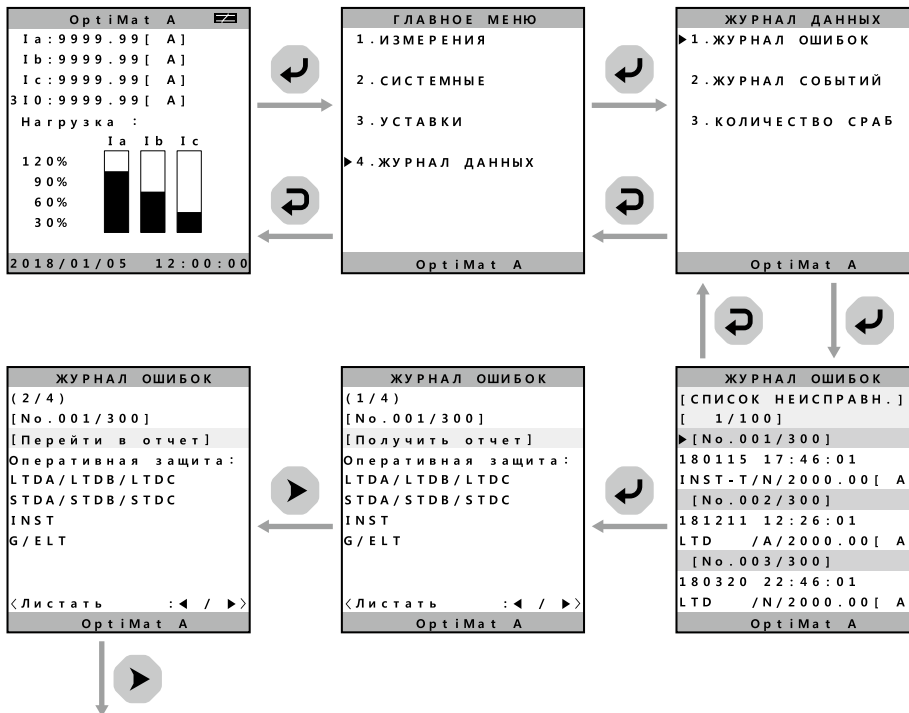


Рисунок 19 – «Системные-Очистка ошибок»

Переход к запросу «Системные-Очистка событий» и «Системные-Очистка срабатывания» аналогично запросу «Системные-Очистка ошибок».

Чтобы перейти к состоянию запроса «Журнал данных-Журнал ошибок», смотри рисунок 20. Микропроцессорный расцепитель MR8.1 ведет журнал об ошибках, запоминая 300 событий. Данная информация включает в себя информацию об ошибке в фазе, о токе в момент аварии, максимальном токе в момент аварии при КЗ и время ошибки. Журнал может быть просмотрен в любой момент. Последняя ошибка будет иметь номер 001.



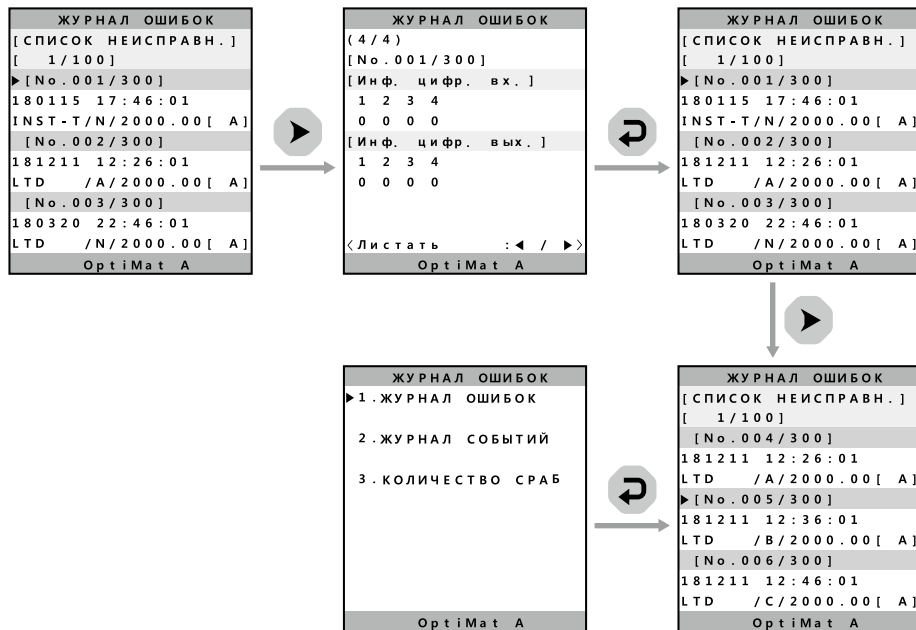


Рисунок 20 – «Журнал данных-Журнал ошибок»

Чтобы перейти к состоянию запроса «Журнал данных-Журнал событий», смотри рисунок 21.

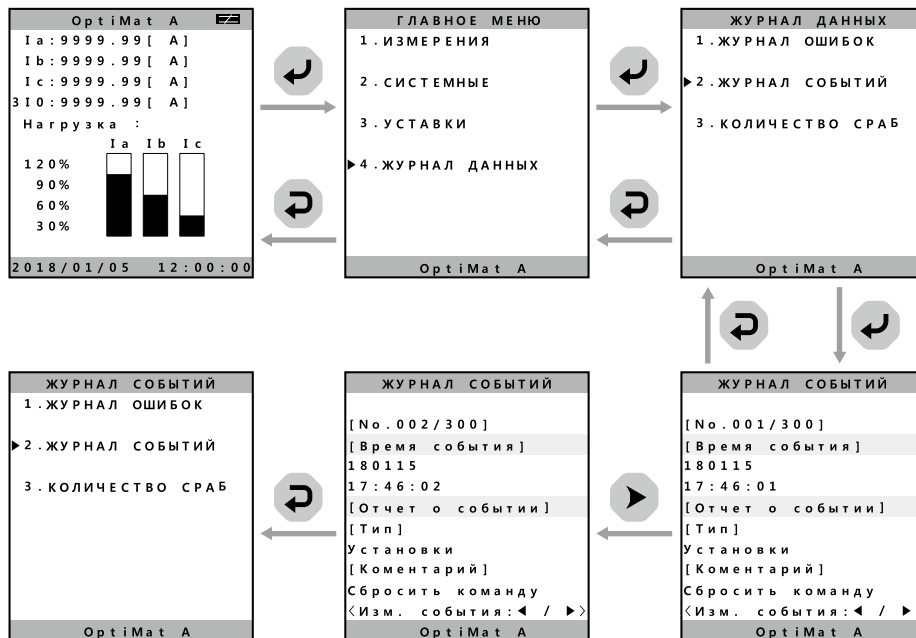


Рисунок 21 – «Журнал данных-Журнал событий»

4.2.4.4 Переключателями I_r и I_u устанавливается рабочий ток выключателя в кратности к номинальному току от $0,4I_n$ до $1,0I_n$.

4.2.4.5 Переключателем T_r устанавливается защитная характеристика в зависимости от времени срабатывания в зоне перегрузки (от 0,5 до 30 с при нагрузке током $6I_R$).

4.2.4.6 Переключателем I_{sd} устанавливается ток срабатывания в зоне короткого замыкания в кратности к рабочему току (от $1,5I_u$ до $10I_u$).

4.2.4.7 Переключателем T_{sd} устанавливается кратковременная выдержка времени в зоне короткого замыкания (от 0,05 до 0,4 с).

4.2.4.8 Переключателем I_n устанавливается ток срабатывания при однофазном коротком замыкании на землю в кратности к номинальному току (от $0,1I_n$ до $1,0I_n$).

4.2.4.9 Переключателем T_g устанавливается кратковременная выдержка времени при однофазном коротком замыкании на землю (от 0,05 до 0,4 с).

4.2.4.10 Переключателем I_p устанавливается ток мгновенного срабатывания в зоне короткого замыкания в кратности к номинальному току (от $2I_n$ до $15I_n$).

4.2.4.11 Переключателем I_p устанавливается ток включения сигнализации о перегрузке в кратности к току I_r .

4.2.4.12 Переключателем T_p устанавливается время включения сигнализации о перегрузке с момента ее возникновения.

4.2.4.13 Если используется поворотный переключатель, то значения автоматически отобразятся в параметрах расцепителя «Поверочные настройки», смотри рисунок 22.

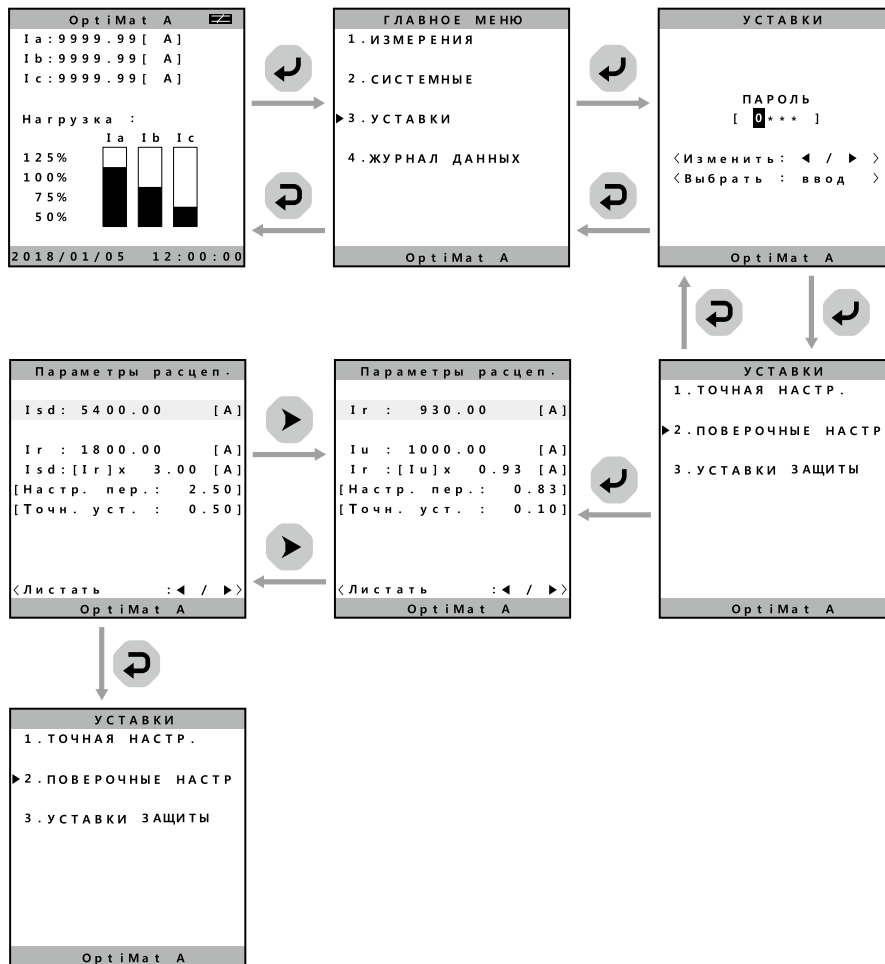
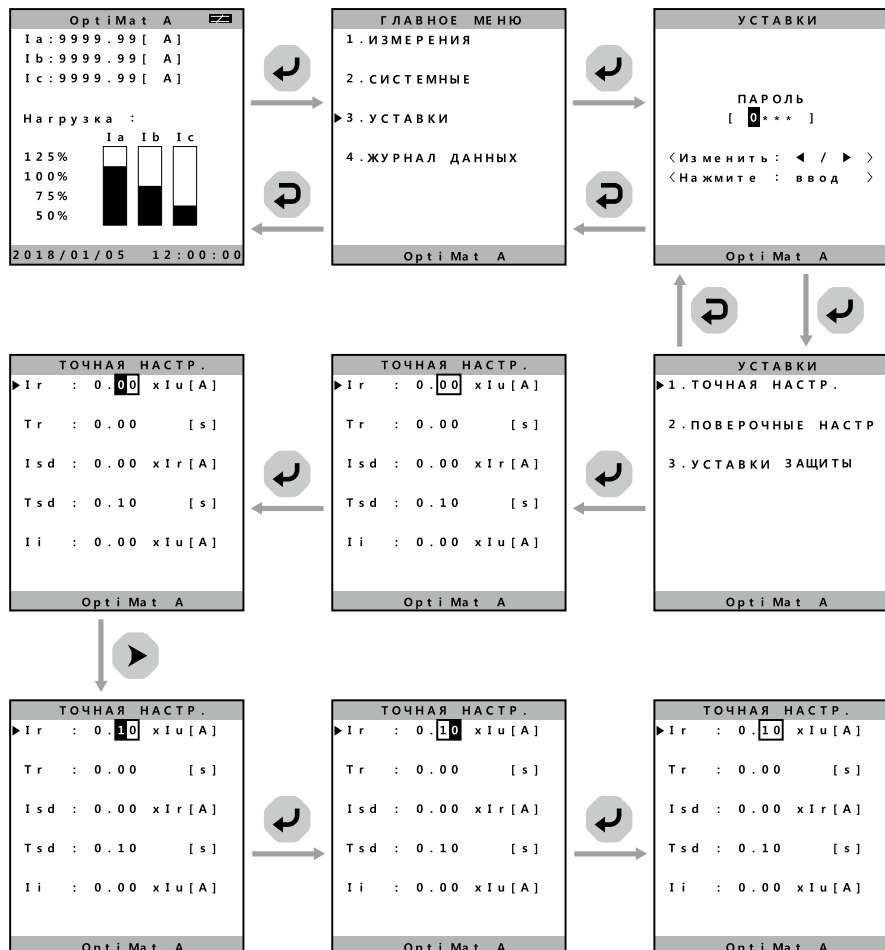


Рисунок 22 – «Поверочные настройки»

4.2.4.14 Для более точных настроек необходимо использовать меню «Точные настройки», смотри рисунок 23. В этом меню можно установить только те параметры, которые необходимы.



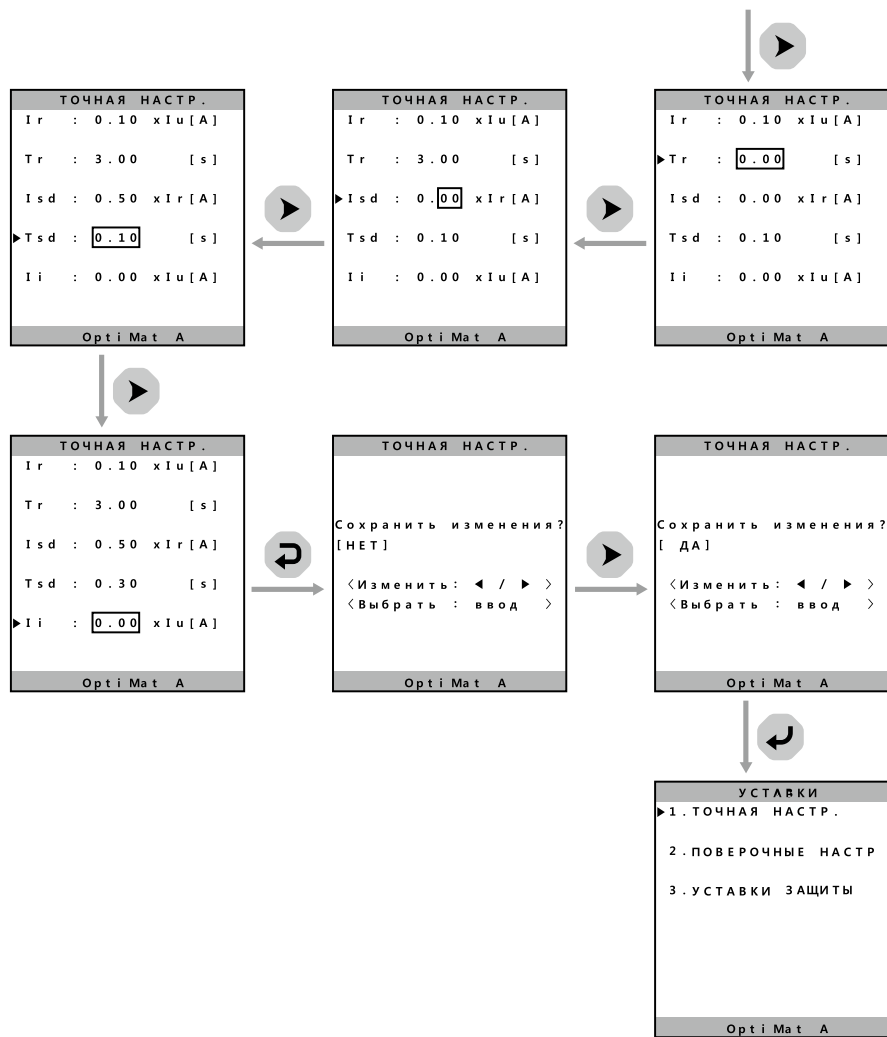


Рисунок 23 – «Точные настройки»

4.3 Извлечение выключателя из корзины.

4.3.1 Выключатели выдвижного исполнения поставляются установленными в корзине в положении «CONNECTED» (ПРИСОЕДИНЕН), это означает что выводы корзины соединены с выводами выключателя.

4.3.2 Установить рукоятку для выкатывания, смотри рисунок 24.

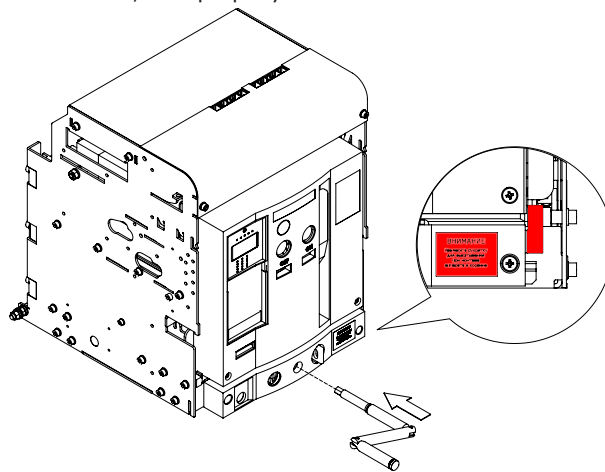


Рисунок 24 – Установка рукоятки для выкатывания

4.3.3 Вращать рукоятку против часовой стрелке до фиксации выключателя в положение «ТЕСТ» (блокировочная пластина выдвинется вперед и рукоятка для выкатывания будет заблокирована).

4.3.4 Повторно нажать на блокировочную пластину и поворачивать рукоятку до тех пор, пока она повторно не выдвинется вперед, указывая на то, что выкатывание завершено. При этом индикатор положения (см. рисунок 2) будет показывать «DISCONNECTED» (ОТСОЕДИНЕН).

4.3.5 Извлечь рукоятку для выкатывания из гнезда корзины, смотри рисунок 25.

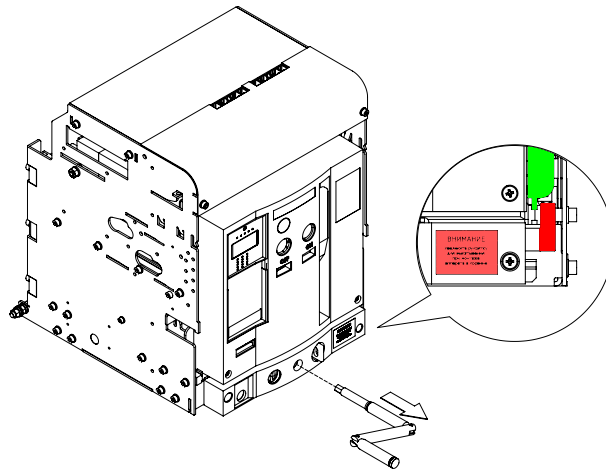


Рисунок 25 – Извлечение рукоятки для выкатывания

4.3.6 Для того чтобы извлечь выключатель из корзины, необходимо нажать на фиксаторы, вытянуть его из корзины и снять с направляющих, смотри рисунок 26.

ВНИМАНИЕ! Не пытайтесь вытянуть выключатель из корзины, когда рукоятка для выкатывания вставлена в гнездо корзины.



Рисунок 26 – Монтаж выключателя

4.4 Монтаж выключателя выдвижного исполнения.

4.4.1 Удалить упаковочные материалы с выключателя. Проверить комплектность, указанную в технической документации. Перед монтажом выключатель необходимо извлечь из корзины (смотри п.4.3).

4.4.2 Установить корзину (поз.9 рисунок 1) на горизонтальной поверхности с помощью четырех болтов M12 (отклонение от горизонтальности не должно превышать 2 мм).

4.4.3 Присоединить внешние проводники к выводам корзины. Сечение внешних проводников главной цепи необходимо выбирать в зависимости от рабочего тока и расчетного тока короткого замыкания.

4.4.4 Установить выключатель в корзину.

4.4.5 Вращением рукоятки для выкатывания по часовой стрелке медленно вкатить выключатель в корзину до упора. Рукоятка для выкатывания вставляется в гнездо при нажатой кнопке «0».

4.4.6 Нажать на блокировочную пластину (см. рисунок 2) и вращать рукоятку по часовой стрелке до фиксации выключателя в положении «ТЕСТ» (блокировочная пластина выдвинется вперед и рукоятка для выкатывания будет заблокирована).

4.4.7 Выполнить 2-3 цикла включения/отключения выключателя. Убедиться в том, что индикация корректна.

4.4.8 Цепи управления монтировать в соответствии с принципиальной электрической схемой приложения В. Соединение с выключателем осуществляется с помощью разъемов в верхней части выключателя, рисунок 27.



Рисунок 27 – Разъемы для монтажа цепей управления

4.4.9 Выполнить 2-3 цикла включения/отключения выключателя при помощи цепей управления и вспомогательных цепей. Убедиться в том, что индикация корректна.

4.4.10 Повторно нажать на блокировочную пластину и повернуть рукоятку до тех пор, пока она повторно не выдвинется вперед, указывая на то, что выкатывание завершено. При этом индикатор положения (см. рисунок 2) будет показывать «CONNECTED» (СОЕДИНЕН).

ВНИМАНИЕ! Не пытайтесь вращать рукоятку для выкатывания, когда блокировочная пластина находится в выдвинутом положении (выкатывание выключателя блокируется).

4.5 Монтаж выключателя стационарного исполнения.

4.5.1 Удалить упаковочные материалы с выключателя. Проверить комплектность, указанную в технической документации. Установить выключатель на горизонтальной поверхности и зафиксировать его с помощью четырех болтов M12.

4.5.3 Присоединить внешние проводники к выводам выключателя. Сечение внешних проводников главной цепи необходимо выбирать в зависимости от рабочего тока и расчетного тока короткого замыкания.

4.5.4 Выполнить 2-3 цикла включения/отключения выключателя. Убедиться в том, что индикация корректна.

4.5.5 Цепи управления монтировать в соответствии с принципиальной электрической схемой приложения В. Соединение с выключателем осуществляется с помощью разъемов в верхней части выключателя.

4.5.6 Выполнить 2-3 цикла включения/отключения выключателя при помощи цепей управления и вспомогательных цепей. Убедиться в том, что индикация корректна.

4.6 Управление выключателем.

ВНИМАНИЕ! Перед тем как включать или отключать выключатель, оснащенный минимальным расцепителем напряжения, подайте на него напряжение управления.

4.6.1 Ручной взвод пружины.

4.6.1.1 Выполнить 7-8 полных качаний рукоятки взвода пружины.

4.6.1.2 Когда замыкающая пружина будет полностью взведена, ее указатель покажет «ВЗВЕДЕНО», смотри рисунок 28.



Рисунок 28 – Управление выключателем

4.6.2 Ручное включение.

4.6.2.1 Нажать кнопку «I» (ВКЛ). Выключатель должен включиться.

4.6.2.2 Указатель положения «ON/OFF» будет показывать "ON" (ВКЛ.), указатель взвода пружины - «НЕ ВЗВЕДЕНО», смотри рисунок 29.

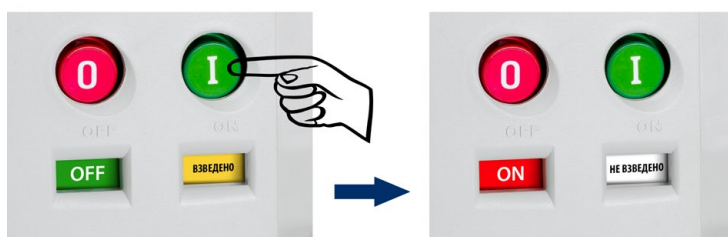


Рисунок 29 – Ручное включение

4.6.3 Ручное отключение.

4.6.3.1 Нажать кнопку «O» (ОТКЛ). Выключатель должен отключиться.

4.6.3.2 Указатель ON/OFF будет показывать "OFF" (ОТКЛ.), смотри рисунок 30.



Рисунок 30 - Ручное отключение

4.6.4 Дистанционное управление.

4.6.4.1 Операции включения предшествует взвод включающей пружины, выполняемый электродвигательным приводом. Взвод включающей пружины происходит автоматически сразу после включения выключателя.

4.6.4.2 Включение осуществляется подачей напряжения на включающую катушку.

4.6.4.3 Отключение осуществляется подачей напряжения на независимый расцепитель или снятием напряжения с минимального расцепителя.

4.6.4.4 Описание подключения цепей управления

- Для того, чтобы запитать микропроцессорный расцепитель, необходимо подать питание на клеммы 1 и 2. После подачи экран расцепителя включится, и запустится процесс самотестирования расцепителя (MR8.0; MR8.1). В расцепителях MR7.0, необходимо нажать кнопку RESET. Если диодная индикация сработала, то это означает, что расцепитель запитан.

- Для подачи питания на электродвигательный привод необходимо подать питание на клеммы M1 и M2.

- Для подачи питания на катушку включения необходимо запитать клеммы C1 и C2.

- Для подачи питания на независимый расцепитель необходимо подать питание на клеммы T1 и T2.

- Для подачи питания на катушку минимального расцепителя необходимо подать на клеммы U1 и U2.

- Для подключения внешних индикаций необходимо запитать общую клемму 07 и соответствующую клемму нужной индикации (03,04,05,06).

5 МЕРЫ БЕЗОПАСНОСТИ

5.1 Установка, присоединение проводников и осмотр выключателей производится при снятом напряжении.

5.2 Эксплуатация выключателей должна производиться в соответствии с «Правилами эксплуатации электроустановок потребителем».

6 ТРАНСПОРТИРОВАНИЕ И ХРАНЕНИЕ

6.1 Правила транспортирования и хранения приведены в таблице 13.

Таблица 13

Виды поставок	Условия транспортирования по ГОСТ 23216	Условия хранения по ГОСТ 15150	Допустимые сроки хранения в упаковке поставщика, годы
Внутрироссийские, кроме районов крайнего Севера и труднодоступных.	Ж	1(Л)	2
Экспортные в макроклиматические районы с умеренным климатом.			3,5
Внутрироссийские в районы Крайнего Севера и труднодоступные.		2(С)	2

7 КОНСЕРВАЦИЯ

7.1 Выключатели специальной консервации не подлежат.

8 СВЕДЕНИЯ О РЕАЛИЗАЦИИ

8.1 Выключатели по реализации ограничений не имеют.

9 СВЕДЕНИЯ ОБ УТИЛИЗАЦИИ

9.1 Выключатели после окончания срока службы подлежат разборке и передаче организациям, которые перерабатывают черные и цветные металлы.

9.2 Особых требований к утилизации не предъявляется, так как выключатель не содержит опасных для здоровья людей веществ и материалов.

10 РЕКОМЕНДАЦИИ ПО ПРОВЕРКЕ

10.1 Прогрузочные устройства тиристорного типа могут вызвать некорректные срабатывания выключателя при прогрузке.

ПРИЛОЖЕНИЕ А

Габаритные, установочные, присоединительные размеры и масса выключателей

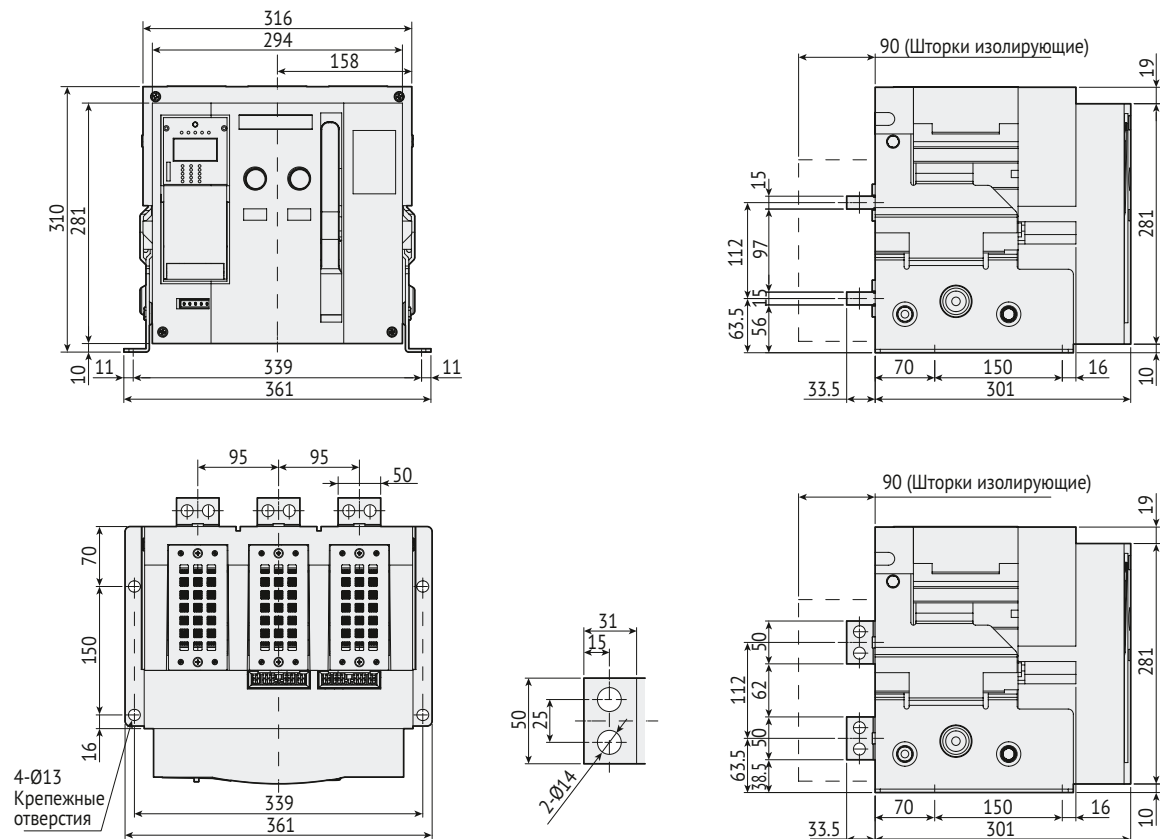


Рисунок А.1 - Автоматический выключатель OptiMat-S2 стационарного исполнения на номинальные токи 630 - 1600 А заднего присоединения.

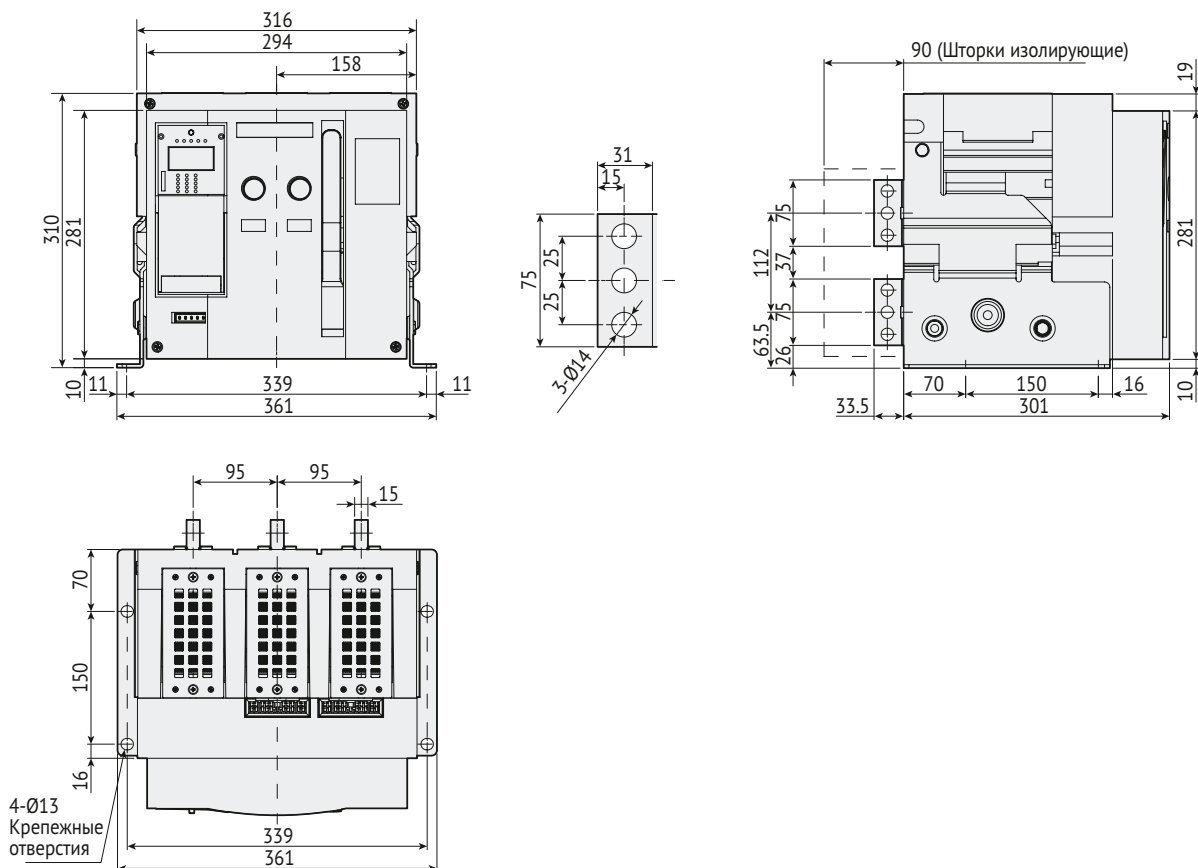


Рисунок А.2 - Автоматический выключатель OptiMat-S2 стационарного исполнения на номинальный ток 2000 А заднего присоединения

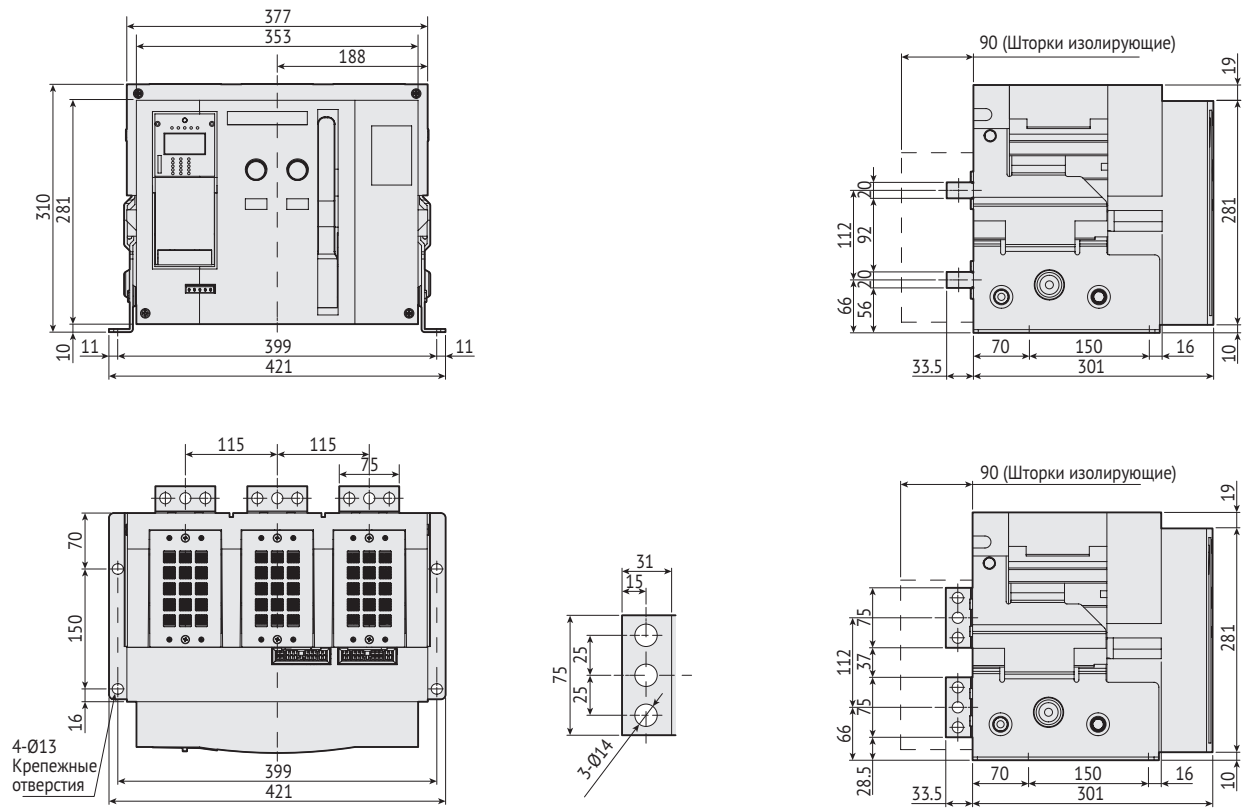


Рисунок А.3 - Автоматический выключатель OptiMat-S4 стационарного исполнения на номинальные токи 2500 и 3200 А заднего присоединения.

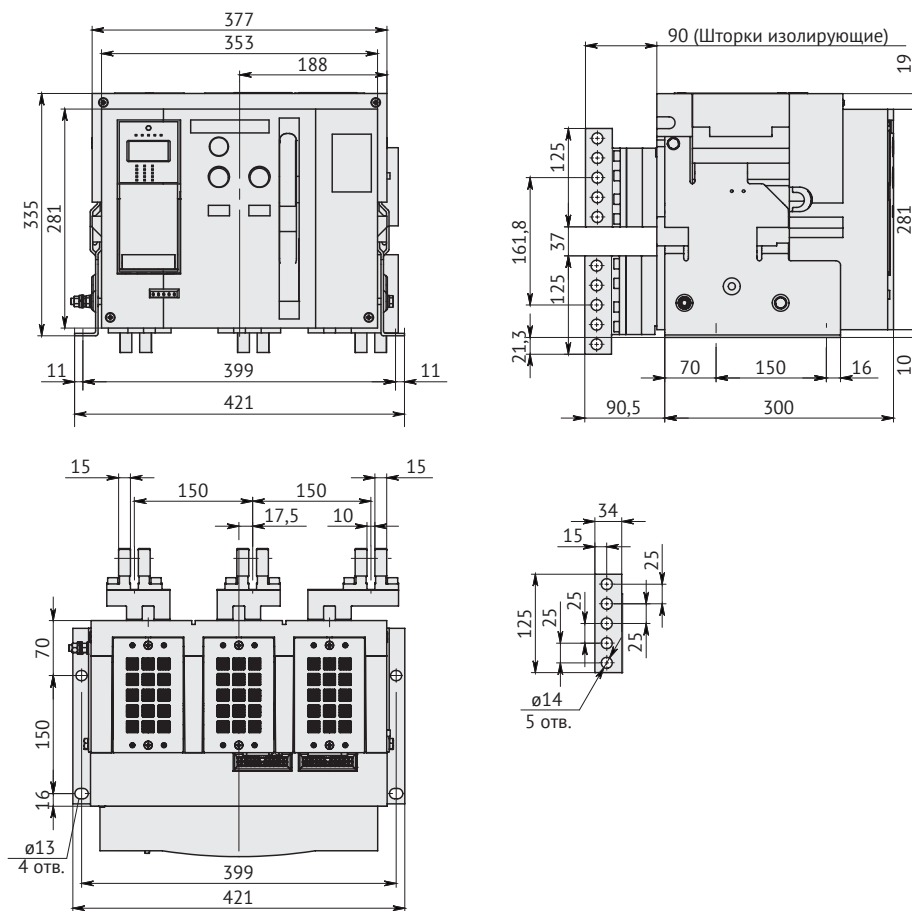


Рисунок А.4 - Автоматический выключатель OptiMat-S4 стационарного исполнения на номинальный ток 4000 А заднего присоединения.

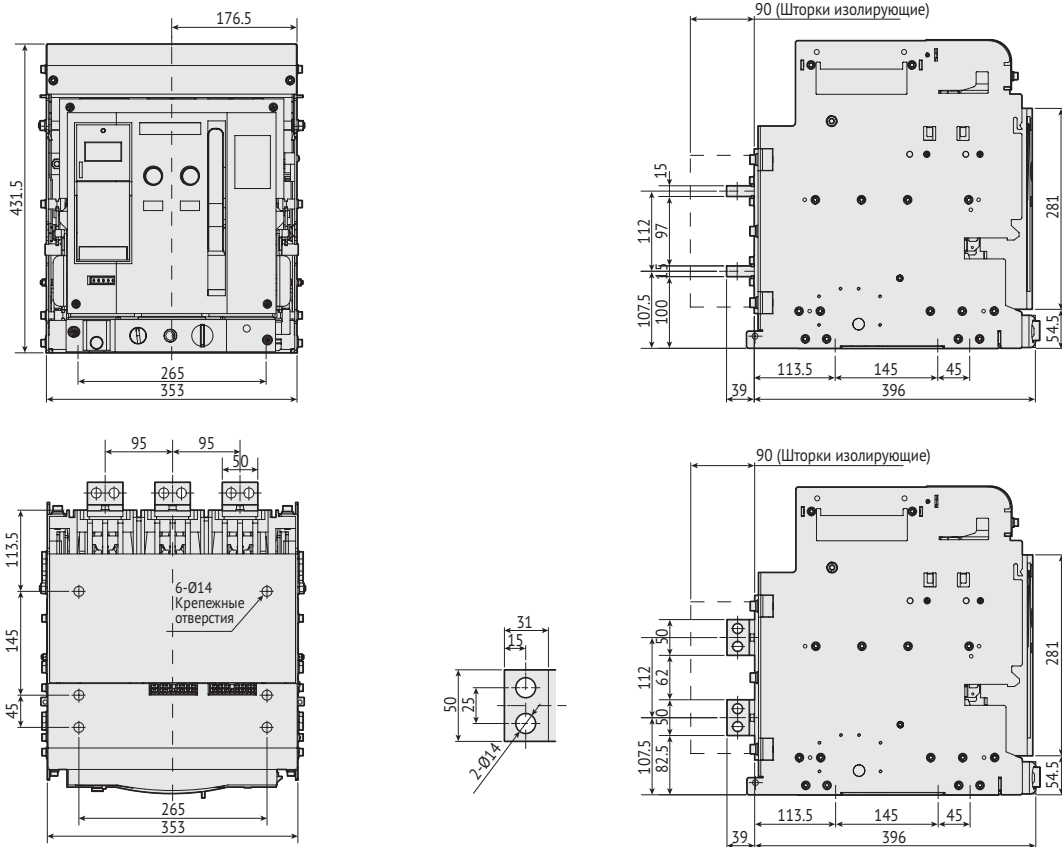


Рисунок А.5 - Автоматический выключатель OptiMat-S2 выдвижного исполнения на номинальные токи 630 - 1600 А заднего присоединения.

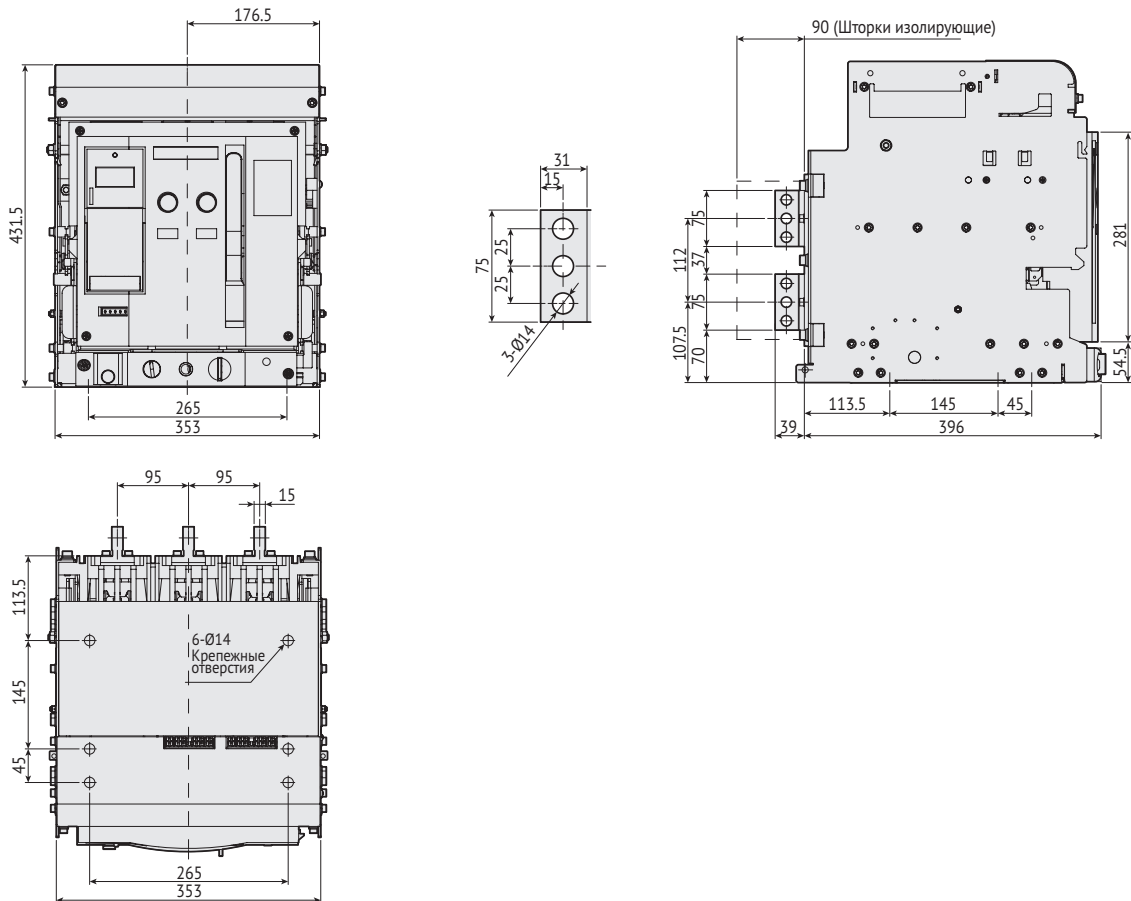


Рисунок А.6 - Автоматический выключатель OptiMat-S2 выдвижного исполнения на номинальный ток 2000 А заднего присоединения.

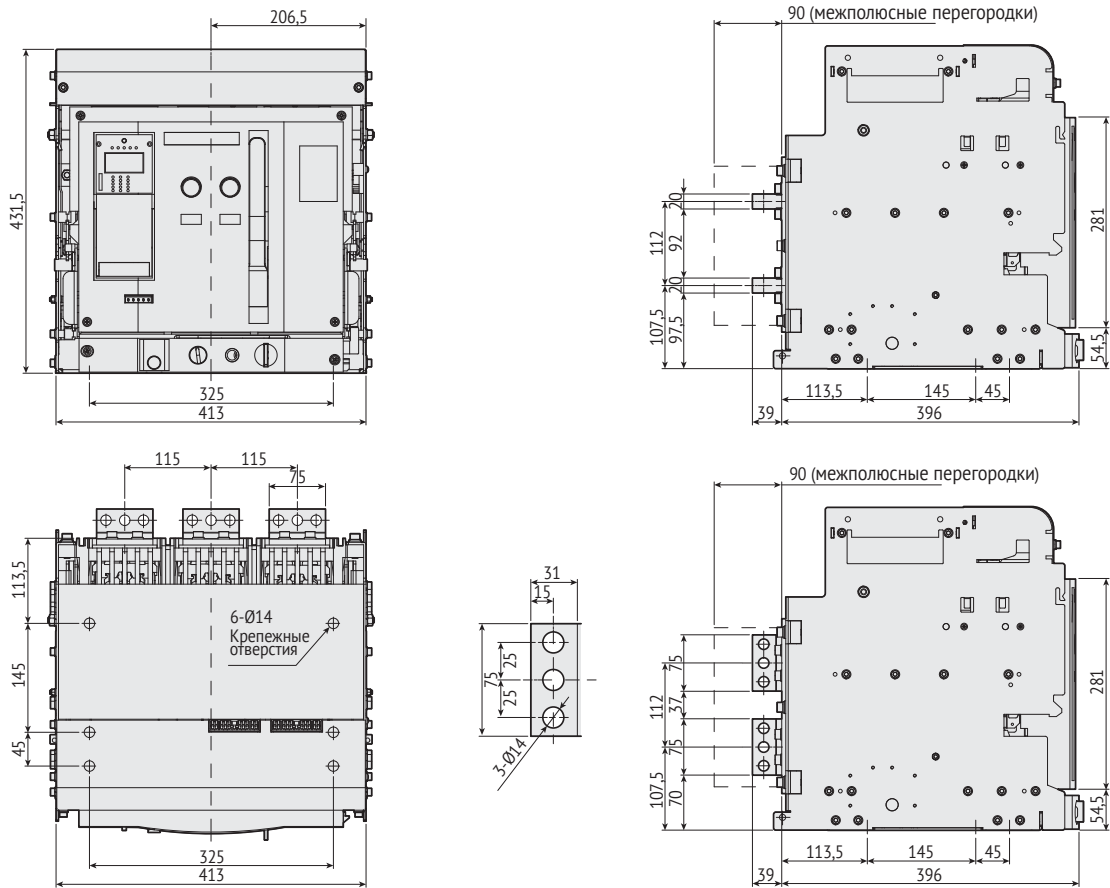


Рисунок А.7 - Автоматический выключатель OptiMat-S4 выдвижного исполнения на номинальные токи 2500 и 3200 А заднего присоединения.

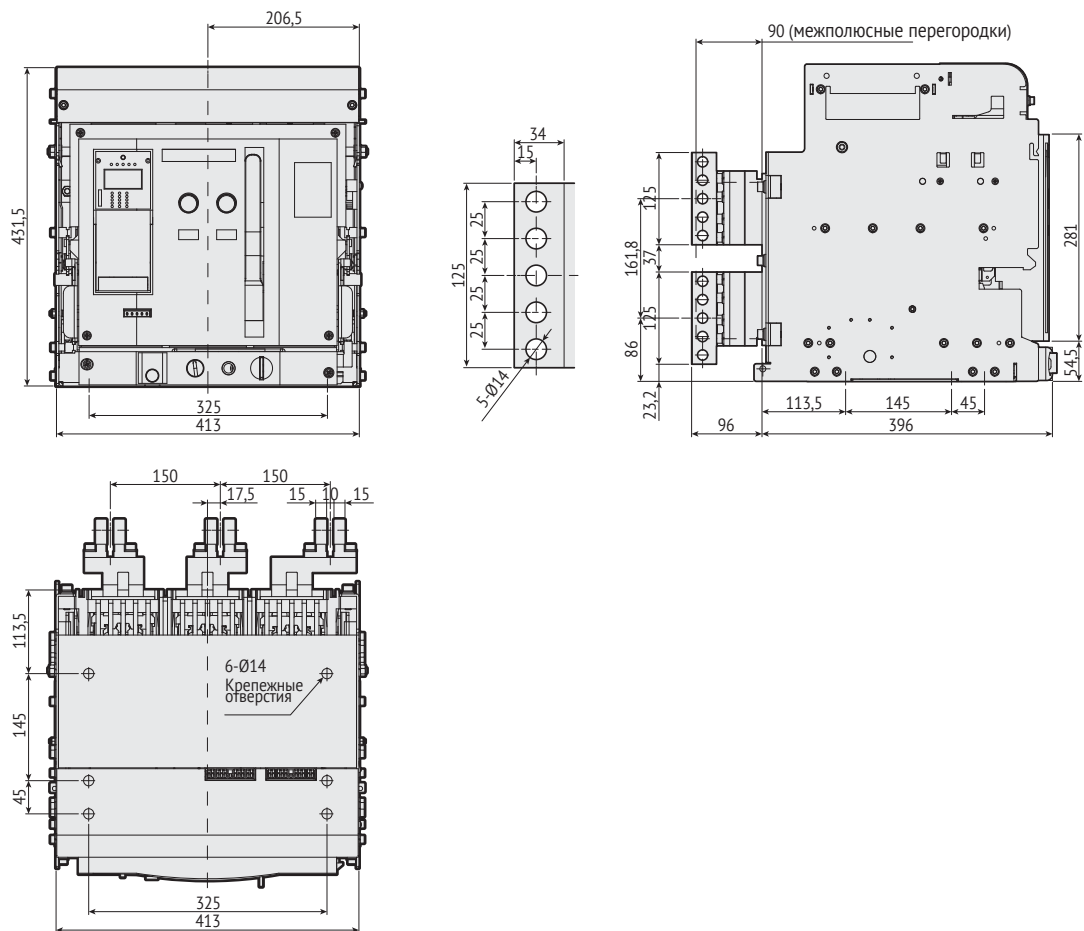


Рисунок А.8 - Автоматический выключатель OptiMat-S4 выдвижного исполнения на номинальный ток 4000 А заднего присоединения.

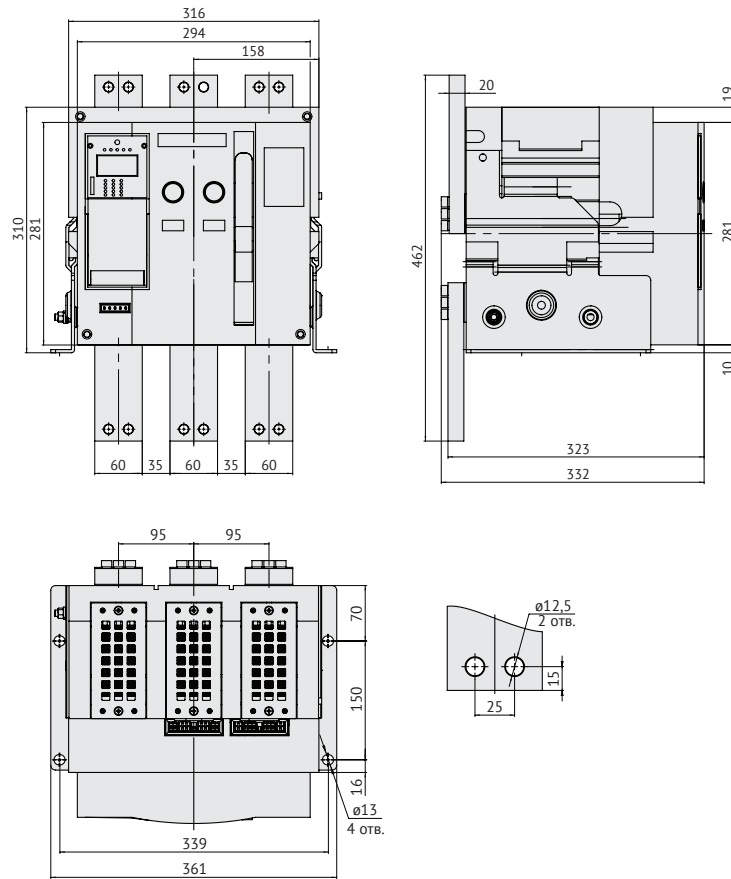


Рисунок А.9 – Автоматический выключатель OptiMat-S2 стационарного исполнения на номинальные токи 630-2000 А переднего присоединения.

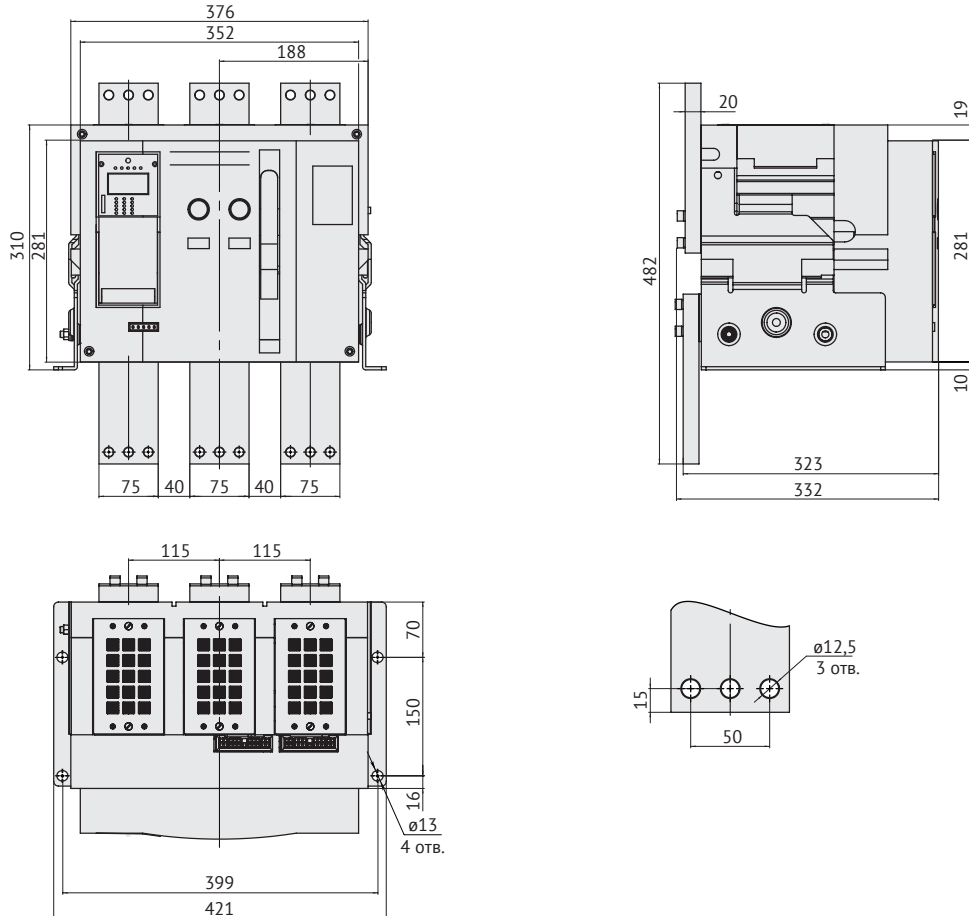


Рисунок А.10 – Автоматический выключатель OptiMat-S4 стационарного исполнения на номинальные токи 2500 А переднего присоединения.

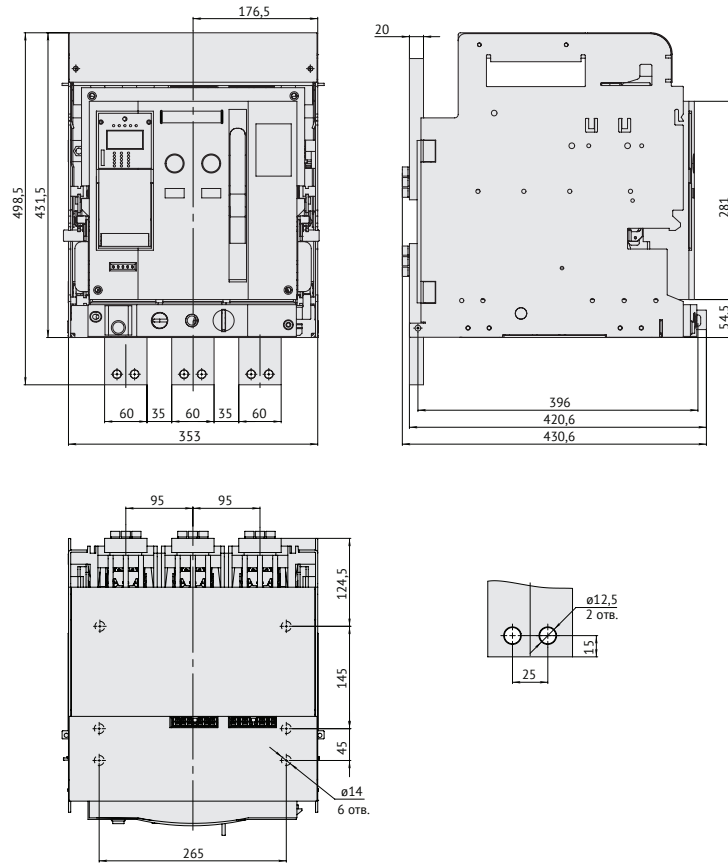


Рисунок А.11 – Автоматический выключатель OptiMat-S2 выдвижного исполнения на номинальные токи 630-2000 А переднего присоединения.

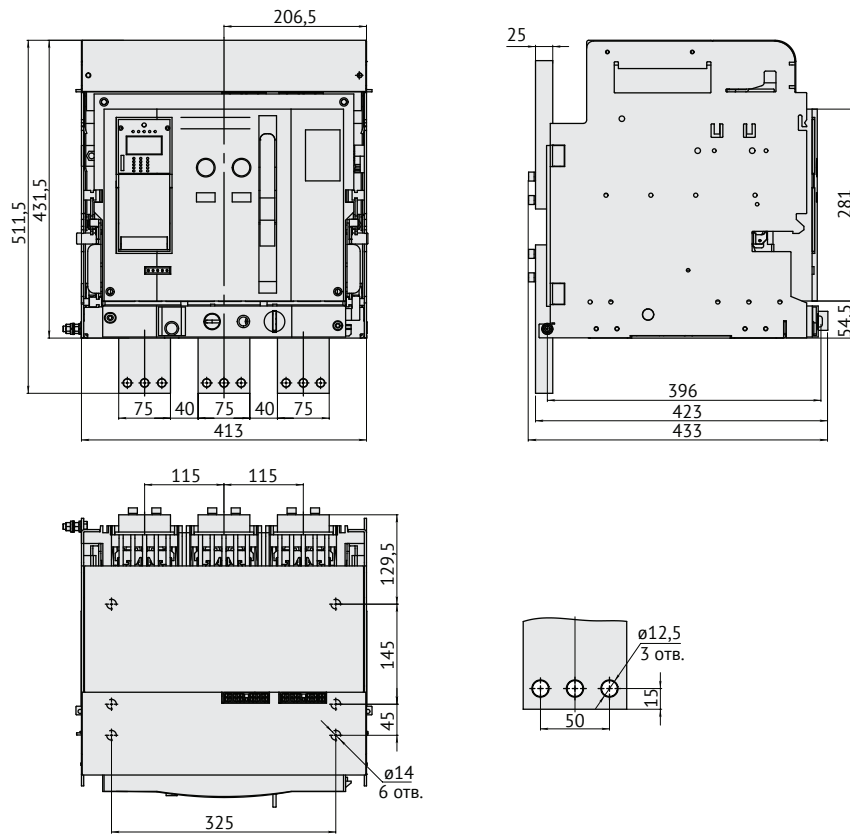


Рисунок А.12 – Автоматический выключатель OptiMat-S4 выдвижного исполнения на номинальные токи 2500 А переднего присоединения

ПРИЛОЖЕНИЕ Б

Время-токовые характеристики выключателей

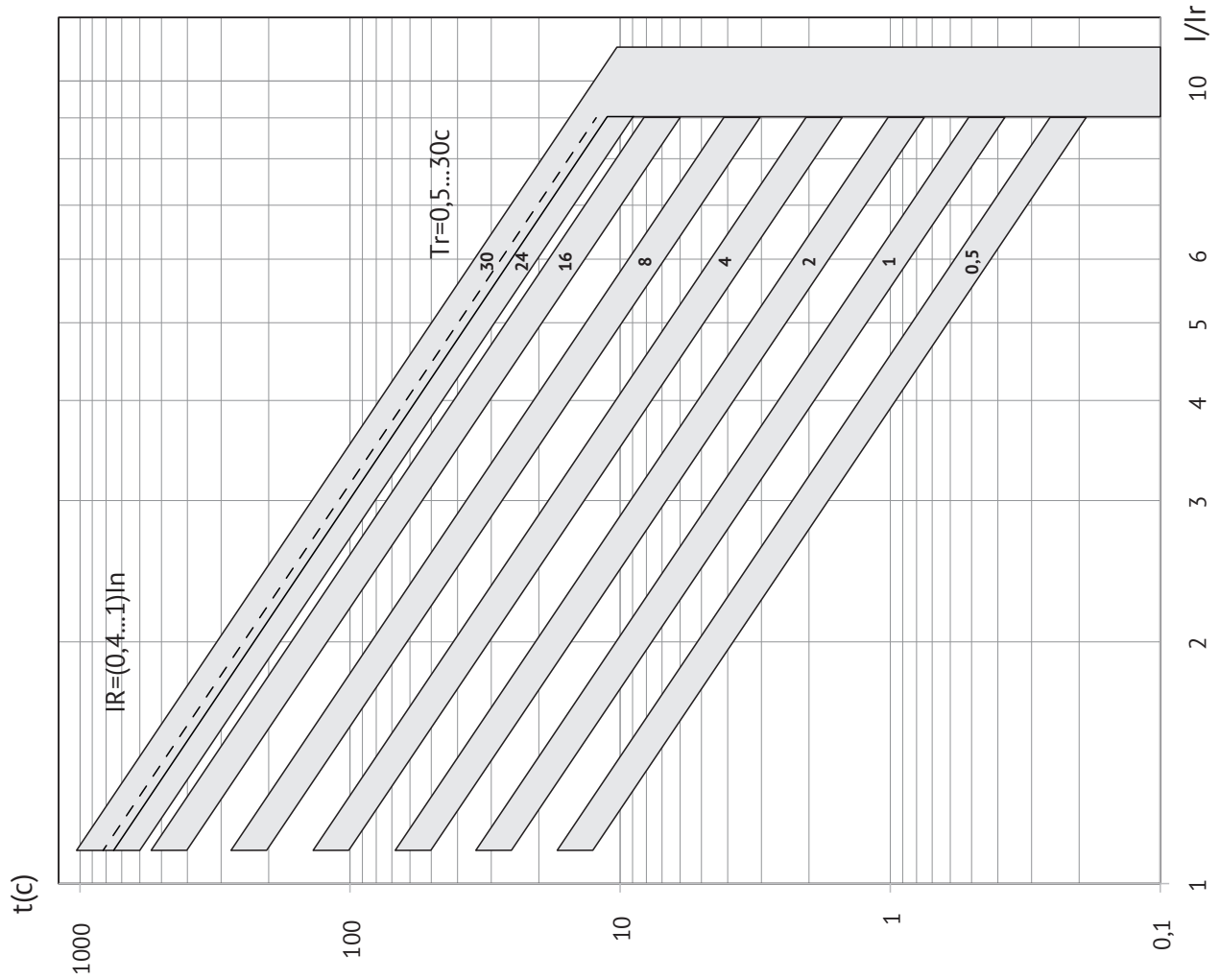


Рисунок Б.1 – Время-токовая характеристика в зоне перегрузки

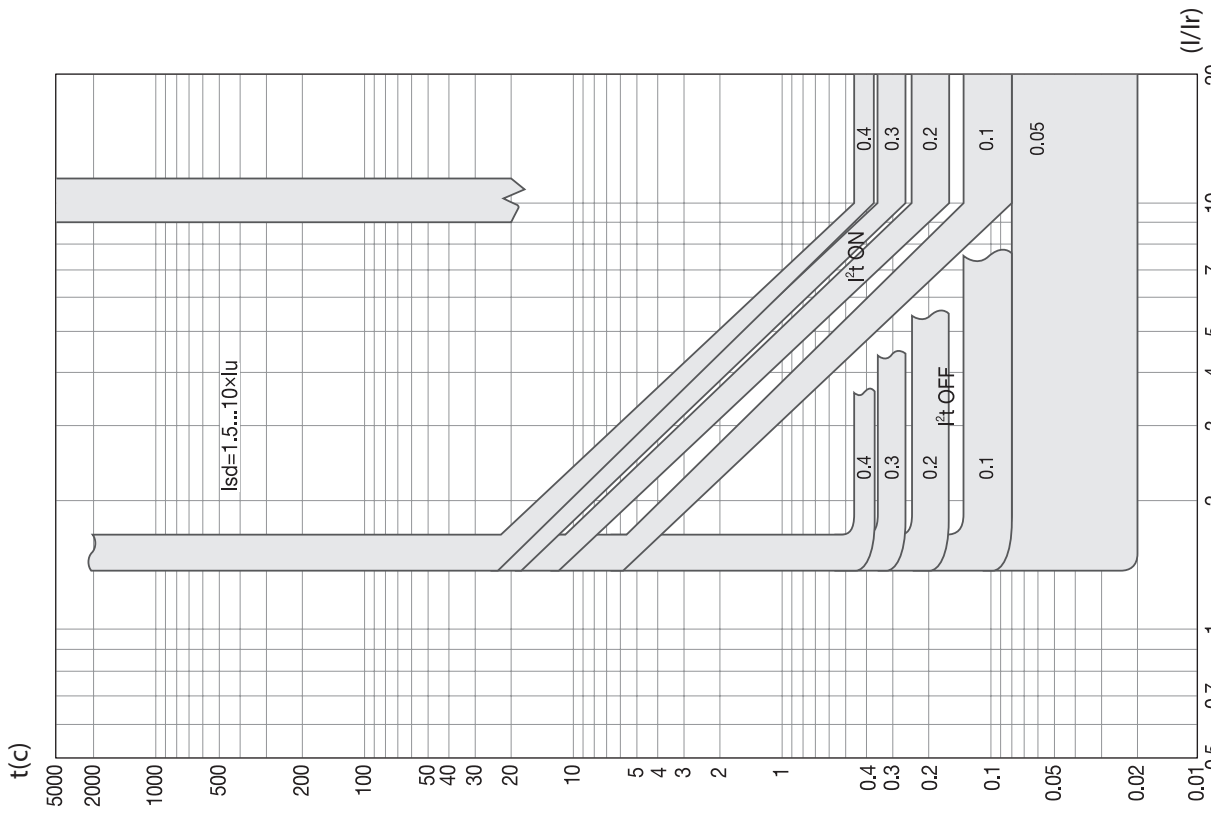


Рисунок Б.2 – Время-токовая характеристика в зоне короткого замыкания

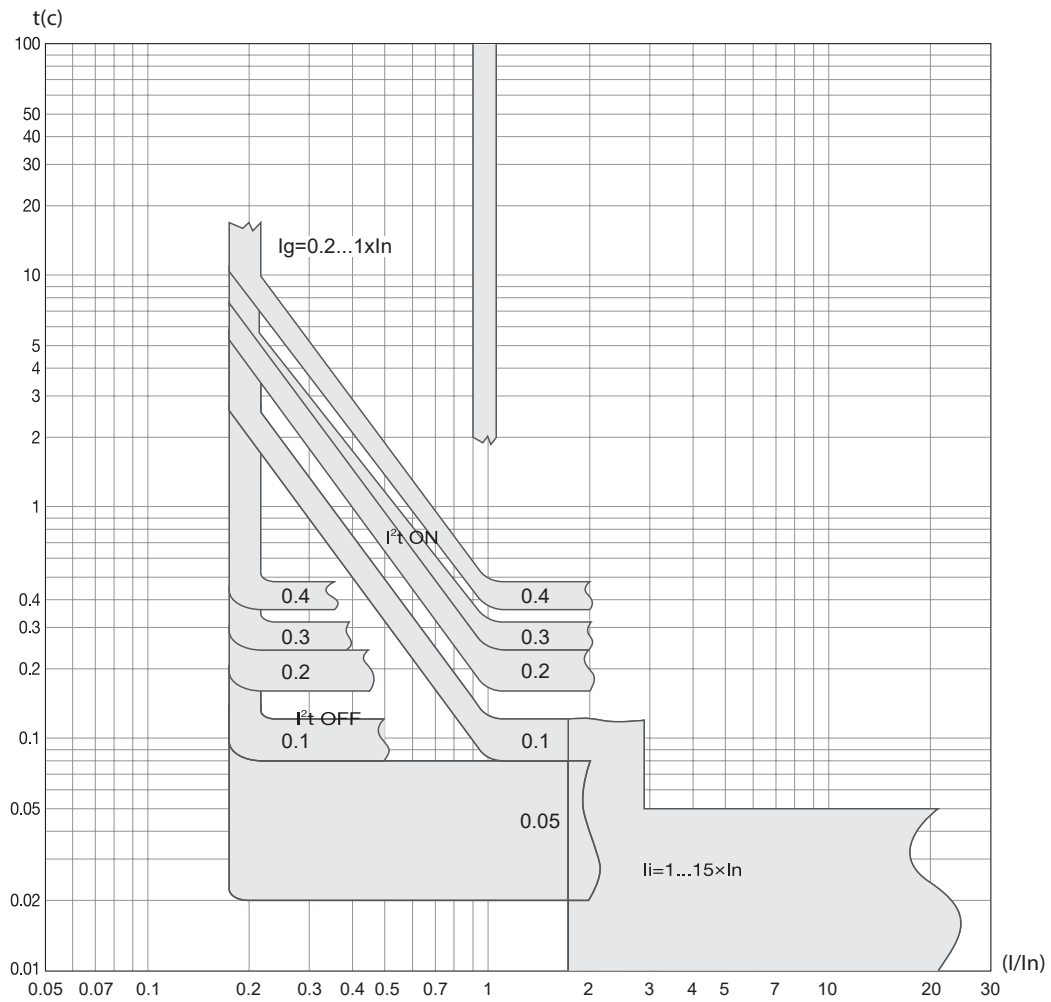


Рисунок Б.3 – Защитная характеристика от однофазного короткого замыкания на землю и защита без выдержки времени в зоне короткого замыкания

ПРИЛОЖЕНИЕ Г

Подключение силовых кабелей

В выключателях заднего присоединения на токи 630, 800, 1000, 1250, 1600, 2500 и 3200 А возможно изменение положения выводов на горизонтальное.

При подключении силовых кабелей следует учитывать массу кабеля и его механическое давление на вывод выключателя. Удлиненные выводы должны иметь изолированную опору, а кабель должен быть закреплен на твердой поверхности. (см. рисунок Г.1)

При подключении нескольких кабелей следует скрепить их между собой и зафиксировать на каркасе неподвижной конструкции. (см. рисунок Г.2)

При подключении нескольких кабелей не допускается закрепление их между собой внахлест (рисунок Г.3).

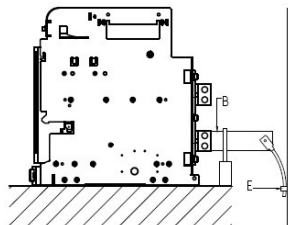


Рисунок Г.1

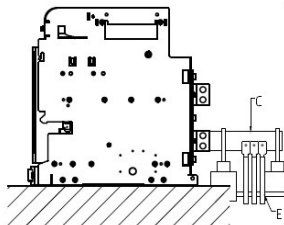


Рисунок Г.2

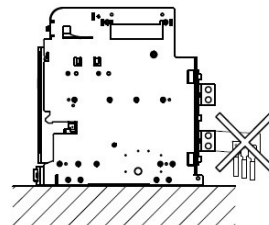


Рисунок Г.3

Присоединение шин

При монтаже шин следует располагать крепежные отверстия таким образом, чтобы они четко совпадали с отверстиями на выводах автоматического выключателя и не создавали ломающего давления при закреплении болтами.

Для предотвращения прогиба шин и повышенного механического воздействия на выводы выключателя, необходимо зафиксировать шины опорными изоляторами.

Для обеспечения стойкости ошиновки к электродинамическому воздействию тока расстояние А должно быть не более указанного в таблице Г.1. Рекомендуемые сечения и количество шин для использования с выключателем указаны в таблице Г.2.

Таблица Г.1

Для расчетного тока КЗ	Расстояние А
30 кА	350 мм
50 кА	300 мм
65 кА	250 мм
80 - 100 кА	150 мм

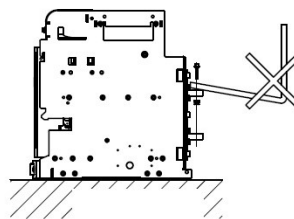
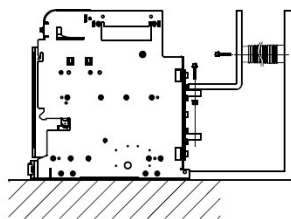
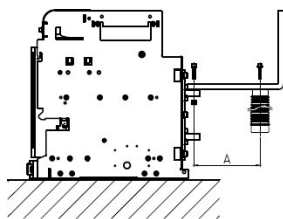
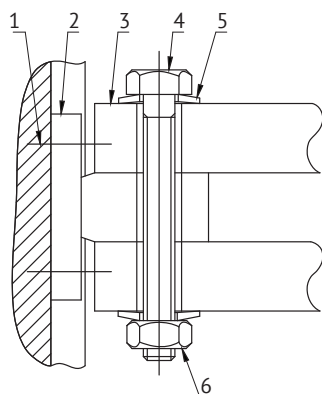


Рисунок Г.4

Таблица Г.2

Габаритный размер	Номинальный ток, А	Медные шины		Алюминиевые шины		Крепеж	Момент затяжки, Н·м	
		Количество, шт	Сечение, мм ²	Количество, шт	Сечение, мм ²		Пружинная шайба ГОСТ 6402	Пружинная тарельчатая ГОСТ 3057
S2	630	2	5x40	2	8x50	Болт М12-6gx65.88.016 ГОСТ 7798	37,5	50
	800		5x50		10x50			
	1000		5x60		10x60			
	1250		5x80		10x50			
	1600	3	5x100	10x60				
2000	4		10x80					
S4	2500	4	5x100	5	10x80	Болт М12-6gx75.88.016 ГОСТ 7798	37,5	50
	3200	3	10x100	-	-			
	4000	3	10x125	-	-			
4		10x100	-	-				



1 – винт крепления к аппарату; 2 – коннектор выключателя; 3 – шины; 4 – болт; 5 – тарельчатые шайбы; 6 – гайка.

Рисунок Г.5 – Присоединение шин к аппарату

ПРИЛОЖЕНИЕ Д

Минимально допустимые расстояния

В таблице Д.1 указаны минимально допустимые расстояния между воздушным выключателем и металлическими частями распределительного устройства.

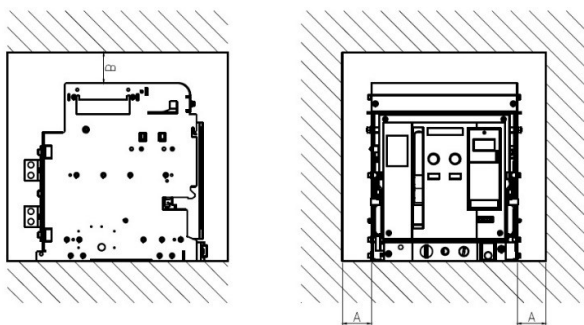


Рисунок Д.1

Таблица Д.1

Исполнение выключателя	А, мм	В, мм
Стационарный	70	150
Выдвижной	70	0

ПРИЛОЖЕНИЕ Е

Поиск причин неисправности и действия по их устранению

Таблица Е1

Неисправность	Причина	Устранение	Доп. замечания	
			Стационарный аппарат	Выдвижной аппарат
Выключатель не может быть замкнут (не включается)	1. Не взведена силовая пружина	Произвести 5-7 качаний рукояткой тем самым взвести пружину	+	+
	2. Нет напряжения питания на минимальном расцепителе	Подайте напряжения питания на минимальный расцепитель	+	+
	3. Действует механическая блокировка повторного включения	Устраните причину срабатывания блока микропроцессорного расцепителя и нажмите кнопку возврата (красная кнопка на расцепителе)	+	+
	4. Внутренний замок блокирует кнопку ОТКЛ механически	Разблокируйте кнопку повернув ключ замка	+	+
	5. Действует взаимная механическая блокировка	Отключите все близ стоящие аппараты		+
	6. Неисправен электромагнит включения (при дистанционном включении)	Проверьте его наличие. Проверьте корректность его работы (проходит ли сигнал включения на электромагнит)	+	+
	7. Выключатель находится в ВЫКАЧЕННОМ положении (при дистанционном включении)	Вкатить аппарат до положения ТЕСТ либо ВКАЧЕН		+
	8. Сняты разъемы цепей управления (при дистанционном включении)	Вставьте разъемы цепей управления	+	+
Извлечение из корзины	1. Не выкатывается при попытке извлечь	Извлеките рукоятку выкатывания		+
	2. Извлечся во включенном состоянии. Не произошло автоматического отключения при изъятии аппарата из корзины	Необходимо проверить отключающую штангу справа на аппарате		+
Эксплуатация аппарата	1. Не срабатывает при тесте во время включения на короткое замыкание	Необходимо запитать блок МР подав напряжение на клеммы 1 и 2	+	+
	2. Не светится дисплей (MR8.0; MR8.1)	Проверить питание на клеммах 1 и 2	+	+
	3. Некорректно срабатывает при тестировании после повторных настроек	После повторных настроек необходимо снять питание с клемм 1 и 2 и заново запитать через промежуток времени 1-3 сек.	+	+

ВЫКЛЮЧАТЕЛЬ АВТОМАТИЧЕСКИЙ OptiMat A

Основные технические данные и характеристики

Выключатель автоматический OptiMat A

Номинальное напряжение изоляции (Ui), В _____

Номинальное рабочее напряжение (50 Гц), (Ue), В _____

Номинальный ток (In), А _____

Присоединение внешних проводников _____

Масса, кг, не более _____

Комплект поставки:

Выключатель, шт.	
Микропроцессорный расцепитель	
Привод двигательный, В	
Катушка включения, В	
Независимый расцепитель, В	
Второй независимый расцепитель, В	
Минимальный расцепитель, В	
Вспомогательные контакты (6а+6b)	
Контакт сигнализации готовности к включению	
Индикация положения выключателя в корзине	
Изолирующие шторки	
Замок блокировки кнопки включения	
Болт М12-6gx65.88.016 ГОСТ 7798	
Болт М12-6gx75.88.016 ГОСТ 7798	
Болт М12-6gx120.88.016 ГОСТ 7798	
Гайка 2М12-6Н.5.019 ГОСТ 5915	
Шайба 12 65Г 019 ГОСТ 6402	
Шайба А.12.01.016 ГОСТ 11371	

Запасные части к выключателю не поставляются.

Содержание серебра:

Выключатели до 2000 А включительно - 40,00 г

Выключатели от 2500 до 4000 А включительно - 55,00 г

Гарантии изготовителя

Предприятие-изготовитель гарантирует соответствие параметров выключателей требованиям ГОСТ Р 50030.2 при соблюдении потребителем условий эксплуатации, транспортирования, хранения и монтажа в соответствии с руководством по эксплуатации.

Гарантийный срок эксплуатации – 5 лет со дня ввода выключателя в эксплуатацию, но не более 6 лет со дня изготовления выключателя.

Свидетельство о приемке

Серийный номер _____

Выключатель изготовлен и принят в соответствии с обязательными требованиями государственных стандартов, действующей технической документацией и признан годным к эксплуатации.

М.П. _____
Подпись расшифровка подписи

число, месяц, год