



Руководство по эксплуатации

ТУ BY 590618749.020-2013

**ЕВРОАВТОМАТИКА «F&F»®**

Служба технической поддержки:  
РБ г. Лида, ул. Минская, 18А, тел./факс: + 375 (154) 65 72 57, 60 03 80,  
+ 375 (29) 319 43 73, 869 56 06, e-mail: support@fff.by

Управление продаж:  
РБ г. Лида, ул. Минская, 18А, тел./факс: + 375 (154) 65 72 56, 60 03 81,  
+ 375 (29) 319 96 22, (33) 622 25 55, e-mail: sales@fff.by

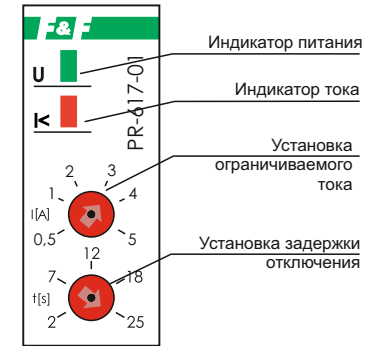
**Назначение**

Реле тока PR-617 предназначено для защиты одно и трехфазных электродвигателей от перегрузки по току. Возможно его применение в качестве бесконтактного выключателя для отключения электропровода в конечных положениях, дублирование блока конечных выключателей и т.п.

**Технические характеристики**

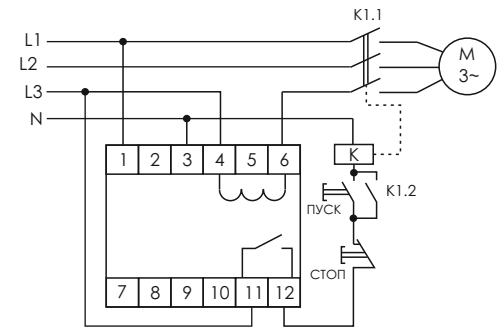
Напряжение питания, В/Гц	230/50
Макс. ток контакторов, А	16 AC1
Макс. ток катушки контактора, А	3 AC15
Контакт	1NO (1 нормально открытый)
Диапазон регулировки тока отключения, А	2-15
Задержка выключения неприоритетной цепи, с	0,1
Задержка включения защиты при пуске двигателя, с	2
Время задержки повторного включения, с	10-360
Диапазон рабочих температур, °С	-25+50
Степень защиты	IP20
Коммутационная износостойкость	>10 <sup>5</sup> циклов
Потребляемая мощность, Вт	0,8
Подключение	винтовые зажимы 2,5 мм <sup>2</sup>
Габариты, мм	18x90x65
Тип корпуса	1S
Монтаж	на DIN-рейке 35 мм

**Панель управления**



**Монтаж**

- к винтовым зажимам 1 подключить L (фаза), к зажиму 3 подключить N (ноль);
- провод другой фазы подключить к контакту 4, а от контакта 6 подключить провод к контактору, тем самым получится, что фаза подключена через внутренний трансформатор, эту же фазу подключить к винтовому зажиму 11;
- от винтового зажима 12 провод подключить к кнопкам управления контактором.



**ВНИМАНИЕ**

Изделие следует подключать к однофазной сети согласно существующим нормам электробезопасности. Правила подключения описаны в данном руководстве. Работы, связанные с установкой, подключением и регулировкой должны проводиться квалифицированным специалистом после ознакомления с инструкцией по эксплуатации и функциями устройства. Перед началом установки следует убедиться в отсутствии напряжения на подключаемых проводах. Самовольное вскрытие корпуса влечет за собой утрату права на гарантийное обслуживание изделия, а также может стать причиной поражения электрическим током. Изделие должно использоваться по его прямому назначению. По вопросам монтажа и работы устройства обращаться в службу технической поддержки.

**Комплект поставки**

Реле тока.....	1
Руководство по эксплуатации.....	1
Упаковка.....	1

**ВНИМАНИЕ!**

Перед подключением изделия к электрической сети (в случае его хранения или транспортировки при низких температурах), для исключения повреждений, вызванных конденсацией влаги, необходимо выдерживать изделие в теплом помещении не менее 2-х часов.

Штамп ОТК	Дата выпуска	Дата продажи

## Принцип работы

Если ток электродвигателя не превышает номинальный (устанавливается потенциометром на передней панели), контакты 11-12 замкнуты и на катушку контактора подано напряжение. При увеличении тока сверх номинального контакты 11-12 размыкаются и двигатель отключается. Отключение происходит с задержкой времени, зависящей от тока при перегрузке (токовременная характеристика). Изменение характеристики производится потенциометром на лицевой панели в пределах 2-25 секунд (значения шкалы соответствует времени отключения при двукратной перегрузке ( $I_{дв} / I_{ном} = 2$ )).

Например, при двукратной перегрузке отключение произойдет за 12 секунд при установке потенциометра в средней части шкалы. В крайних положениях отключение произойдет за 2,5 и 25 секунд. При пятикратной перегрузке (потенциометр установлен в средней части шкалы), двигатель отключиться за 1,8 секунды (см. Табл.1). Соответственно измениться время отключения при установке потенциометра в крайних положениях шкалы, то есть чем больше перегрузка, тем быстрее сработает защита.

Реле для защиты электродвигателей холодильного и компрессорного оборудования выпускается с временем задержки повторного включения 6 минут (по рекомендации предприятий-изготовителей).

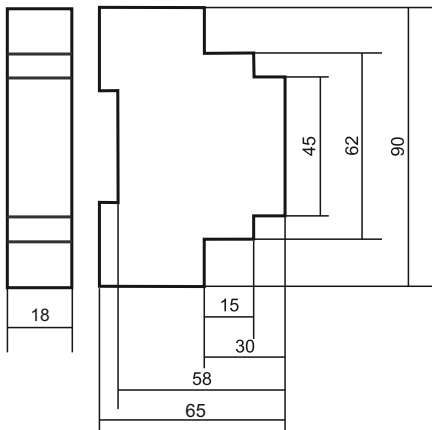
Пример записи при заказе: PR-617-01-6

- 6 - время задержки повторного включения в минутах (для стандартного исполнения - 10 секунд - не указывается).

Таблица.1.

Отношение тока, потребляемого двигателем ( $I_{дв}$ ) к номинальному значению ( $I_{ном}$ ), $I_{дв} / I_{ном}$	Время задержки отключения, $T_{зад}$
1,2	5 мин
1,5	2 мин
2,0	12 с
2,5	7,5 с
3,0	5 с
3,5	4 с
4,0	3 с
4,5	2,5 с
5,0	1,8 с
5,5	1,5 с
6,0	1,3 с

## Размеры корпуса



## Условия эксплуатации:

Климатическое исполнение УХЛ4, диапазон рабочих температур от -25 до +50 °С, относительная влажность воздуха до 80 % при 25 °С. Рабочее положение в пространстве – произвольное. Высота над уровнем моря до 2000 м. Окружающая среда – взрывобезопасная, не содержащая пыли в количестве, нарушающем работу реле, а также агрессивных газов и паров в концентрациях, разрушающих металлы и изоляцию. По устойчивости к перенапряжениям и электромагнитным помехам устройство соответствует ГОСТ IEC 60730-1.

## Условия реализации и утилизации:

Изделия реализуются через дилерскую сеть предприятия. Утилизировать как электронную технику.

## Условия транспортировки и хранения:

Транспортировка изделия может осуществляться любым видом закрытого транспорта, обеспечивающим сохранение упакованных изделий от механических воздействий и воздействий атмосферных осадков. Хранение изделия должно осуществляться в упаковке производителя в закрытых помещениях с естественной вентиляцией при температуре окружающего воздуха от -50 °С до +50 °С и относительной влажности не более 80 % при температуре +25 °С.

## Требование безопасности:

Эксплуатация изделия должна осуществляться в соответствии с требованиями, изложенными в руководстве по эксплуатации. Перед установкой необходимо убедиться в отсутствии внешних повреждений устройства. Изделие, имеющее внешние механические повреждения, эксплуатировать запрещается. Не устанавливайте реле без защиты в местах, где возможно попадание воды или солнечных лучей. Изделие должно устанавливаться и обслуживаться квалифицированным персоналом. При подключении изделия необходимо следовать схеме подключения.

## Гарантийные обязательства:

Гарантийный срок эксплуатации изделия – 24 месяца с даты продажи. Срок службы – 10 лет. При отсутствии даты продажи гарантийный срок исчисляется с даты изготовления. ООО «Евроавтоматика Фиф» гарантирует ремонт или замену вышедшего из строя изделия при соблюдении правил эксплуатации и отсутствии механических повреждений.

В гарантийный ремонт не принимаются:

- изделия, предъявленные без паспорта предприятия; изделия, бывшие в негарантийном ремонте;
- изделия, имеющие повреждения механического характера;
- изделия, имеющие повреждения голографической наклейки.

Предприятие изготовитель оставляет за собой право вносить конструктивные изменения в изделия без уведомления потребителя с целью улучшения их качества и не влияющие на технические характеристики и работу изделия.

## Обслуживание:

При техническом обслуживании изделия необходимо соблюдать «Правила техники безопасности и технической эксплуатации электроустановок потребителей». При обнаружении видимых внешних повреждений корпуса изделия дальнейшая его эксплуатация запрещена. Гарантийное обслуживание производится производителем изделия. Послегарантийное обслуживание изделия выполняется производителем по действующим тарифам. Перед отправкой на ремонт изделие должно быть упаковано в заводскую или другую упаковку, исключающую механические повреждения.

## Свидетельство о приемке:

Изделие изготовлено и принято в соответствии с требованиями ТУ ВУ 590618749.020-2013, действующей технической документации и признано годным для эксплуатации.