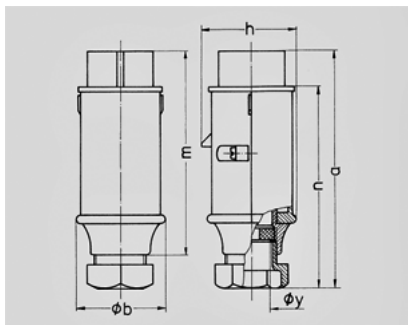


- **655A**


|   |         |
|---|---------|
|   | 16 A    |
|   | 2 .     |
|   | 20-25 B |
|   | 50-60   |
|   | 0       |
| T |         |
|   | IP 44   |



| Чертеж<br>2 MB 158             | A      |           | 32   |      |
|--------------------------------|--------|-----------|------|------|
|                                | Полоса |           | 2    | 3    |
| Размеры, мм.                   | a      | 150 150   | 150  | 150  |
|                                | b      | 55 55     | 55   | 55   |
|                                | h      | 58 58     | 58   | 58   |
|                                | m      | 128 128   | 128  | 128  |
|                                | n      | 130 130   | 130  | 130  |
|                                | y      | 24,7 24,7 | 24,7 | 24,7 |
| Клеммы для кабеля              |        | 4 4       | 4    | 4    |
| сечением от до мм <sup>2</sup> |        | —10 —10   | —10  | —10  |