



СВЕТИЛЬНИК СЕРИИ ДПП80

ТС RU C-RU.AA87.B.00489
ТУ16-2016 ДБИШ.676264.002ТУ



КОНСТРУКЦИЯ

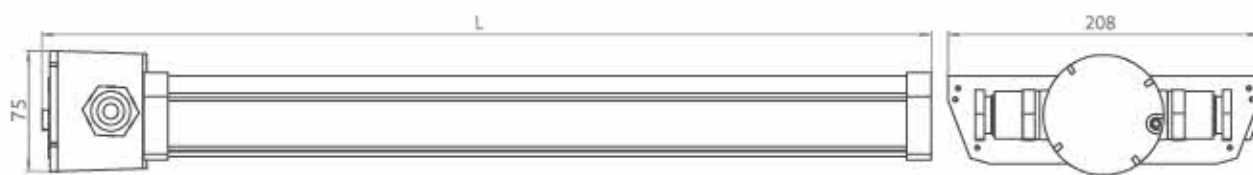
Корпусные детали светильников выполнены из алюминиевого профиля и частично покрашены порошковой краской. Светопроникающий элемент из закаленного стекла. Внутри корпуса установлены светоизлучающие модули с источником питания. Светильник выпускается с одним или двумя кабельными вводами для индивидуального или транзитного подключения к электросети.

ТЕХНИЧЕСКИЕ ДАННЫЕ

Номинальное напряжение питания, В	180÷250 AC; 12÷24 AC/DC
Частота напряжения питания, Гц	50-60
Коэффициент мощности / КПД	>0,98 / 0,9
Допустимая температура окружающей среды	от -60°C до +40°C
Климатическое исполнение	УХЛ1
Степень защиты оболочки	IP67
Класс защиты от поражения электрическим током	I
Классификация по пожарной безопасности	△F
Группа механического исполнения	M2
Сейсмостойкость по шкале MSK-64, балл.	9
Диаметр подводимого кабеля, мм	7-16
Сечение подсоединяемых жил, не более, мм ²	2,5
Угол излучения, градус	120°(Д120)
Индекс цветопередачи CRI	>80
Коррелированная цветовая температура, К	4000; 5000
Коэффициент пульсации светового потока, %	<1
Ресурс работы светодиодного модуля, ч	50 000
Срок службы, лет	10

Электромонтаж | прямое подключение к клеммам колодки внутри вводной коробки
 Маркировка взрывозащиты | 1Ex db mb IIC T6 Gb (ДПП80-10; -20; -40); 1Ex db mb IIC T4 Gb

ГАБАРИТНЫЕ РАЗМЕРЫ



ЗНАЧЕНИЯ «L»
ДЛЯ РАЗЛИЧНЫХ
МОДЕЛЕЙ, ММ

ДПП80-10	382,5	ДПП80-80	582,5	ДПП80-160	1082,5
ДПП80-20	382,5	ДПП80-100	682,5	ДПП80-180	1082,5
ДПП80-40	382,5	ДПП80-140	832,5	ДПП80-200	1082,5

ГАРАНТИЯ
36
месяцев

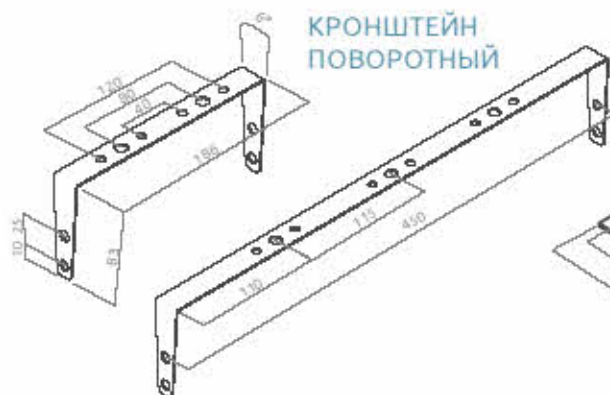


НАЗНАЧЕНИЕ

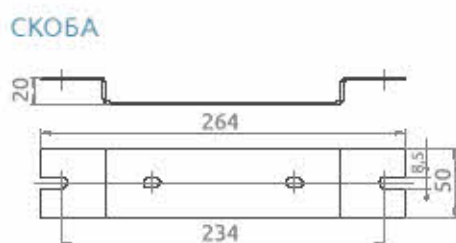
Светильники предназначены для общего освещения взрывоопасных зон по газу и пыли всех классов, в соответствии с маркировкой взрывозащиты, на предприятиях нефтяной, газовой, нефтехимической, химической, лакокрасочной, деревообрабатывающей и других отраслей промышленности.

ВАРИАНТЫ УСТАНОВКИ / КРЕПЛЕНИЕ

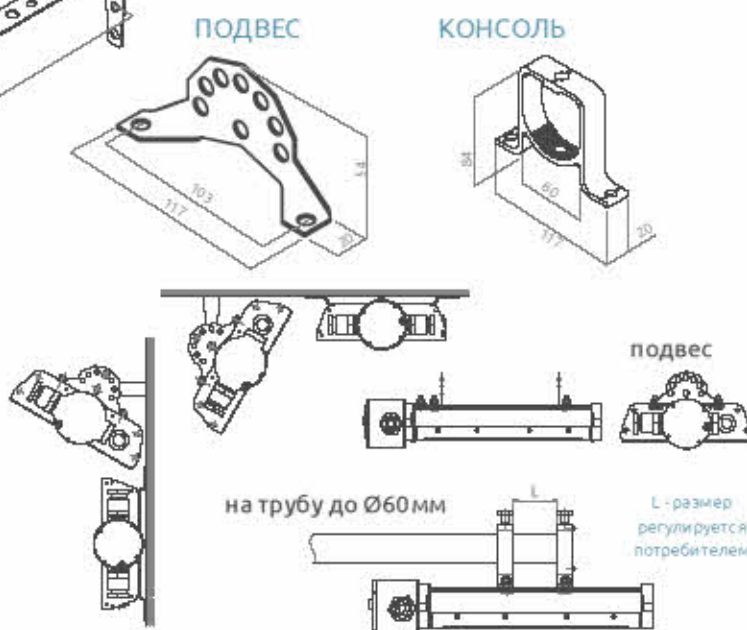
/ рекомендуемая высота установки - 2...12 м



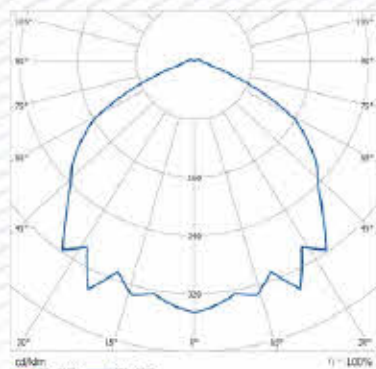
КРОНШТЕЙН
ПОВОРОТНЫЙ



СКОБА



КРИВАЯ СИЛЫ СВЕТА



Тип КСС — Д,
Класс светораспределения — П

ВАРИАНТЫ ИСПОЛНЕНИЯ СВЕТИЛЬНИКОВ

	Источник света			Габариты, не более, мм	Масса, не более, кг	Аналог светильника с лампой, Вт	
	Напряжение, В	Мощность, Вт	Световой поток, Лм			ЛОН	ГЛВД
ДПП80-10-001	180÷250 АС	10	1200	383×200×80	4,9	100	ДРЛ-50
ДПП80-20-003	12÷24 АС/DC	20	2400			150-200	ДРЛ-80
ДПП80-40-005	180÷250 АС	40	4800	583×200×80	7,1	300	ДРЛ-125
ДПП80-80-007		80	9600			500	ДРЛ-250
ДПП80-100-008		100	12000	683×200×80	7,6	-	ДНаТ-150
ДПП80-140-009		140	16800	833×200×80	9,6	1000	ДРИ-250
ДПП80-160-010		160	19200	1083×200×80	11,5	-	ДРЛ-400
ДПП80-180-011		180	21600			-	ДНаТ-250
ДПП80-200-012		200	24000			-	ДНаТ-250

Базовая комплектация:

- светильник - 1 шт.
- кабельный ввод - 1 шт.
- заглушка - 1 шт.
- сетка - 1 шт.

По дополнительному заказу:

- скоба с креплением - 1 к-т
- кронштейн поворотный - 1 шт.
- подвес ДБИШ 745211.010 - 1 к-т
- кронштейн консольный - 1 шт.
- дополнительный кабельный ввод - 1 шт.

ОБРАЗЕЦ ДЛЯ ЗАКАЗА:

Светильник ДПП80-10-001 180-250АС Д120 4000К

www.ashasvet.ru