

## ИНФОРМАЦИЯ ПОЛЬЗОВАТЕЛЯ

Тип и параметры видеокамеры		
Тип и параметры объектива		
Дополнительное оборудование	Плата защиты линий Ethernet с технологией PoE ПЗЛ-ЕП	

## ГАРАНТИЙНЫЕ ОБЯЗАТЕЛЬСТВА

Изготовитель гарантирует соответствие изделия требованиям указанных в данном паспорте ТУ и ГОСТ при соблюдении потребителем условий транспортирования, хранения, монтажа и эксплуатации.

Гарантийный срок эксплуатации – **36 месяцев** со дня продажи изделия производителем или авторизованной торговой организацией. При отсутствии отметки о дате продажи в паспорте, гарантийный срок исчисляется с даты производства изделия. Гарантийный срок хранения – **24 месяца** со дня выпуска изделия.

## ГАРАНТИЙНЫЙ ТАЛОН

Заполняет предприятие – изготовитель

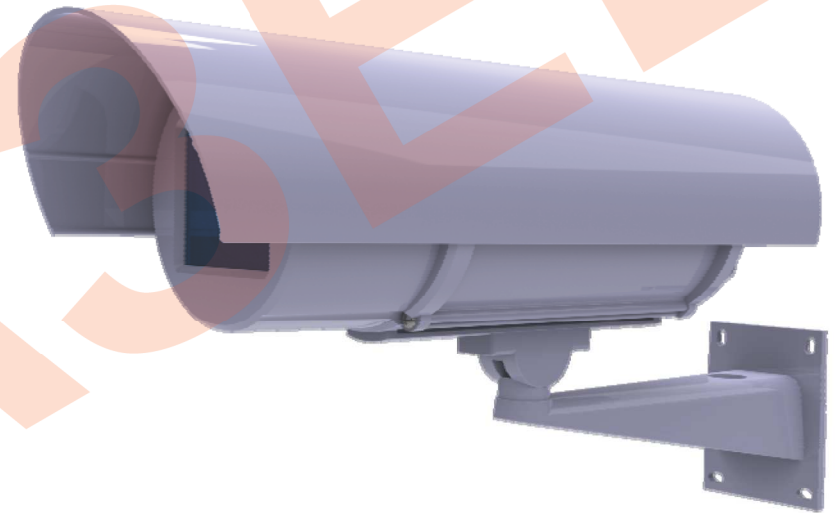
Номер \_\_\_\_\_ Комплект модификации \_\_\_\_\_

Дата выпуска \_\_\_\_\_ Представитель ОТК предприятия - изготовителя \_\_\_\_\_

Дата продажи \_\_\_\_\_ Отметка торгующей организации \_\_\_\_\_



## Гермобокс ТГБ-7 PoE+



## ПАСПОРТ

ИМПФ.463132.033-05 ПС



Примеры подключения гермобокса ТГБ-7 PoE+

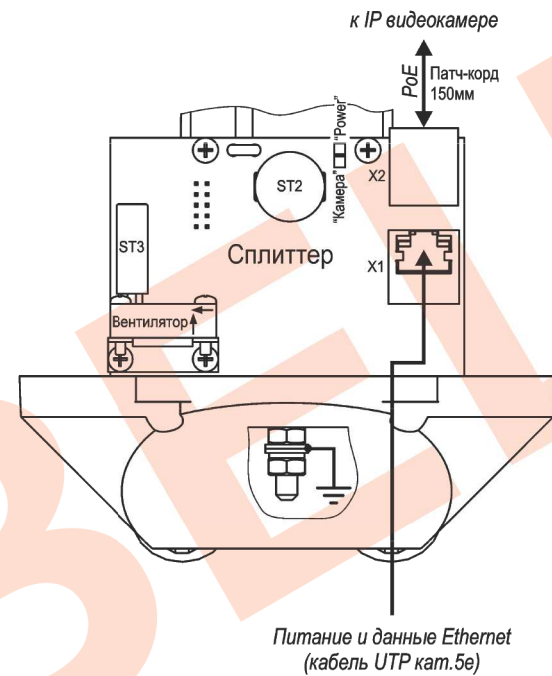
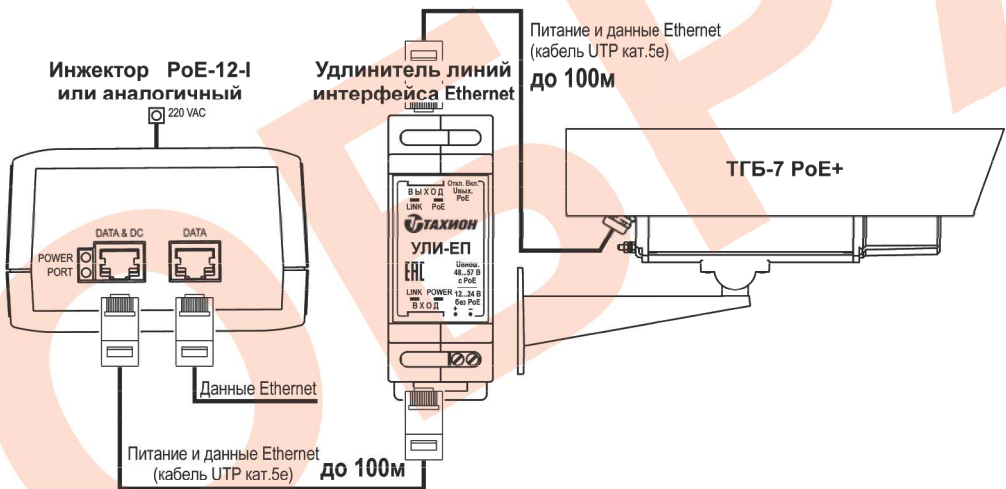
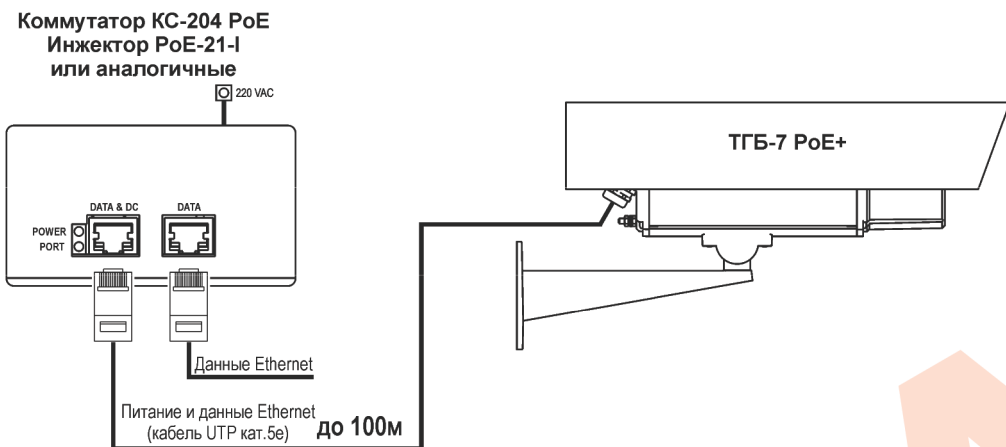


Рис.3 Подключение ТГБ-7 PoE+

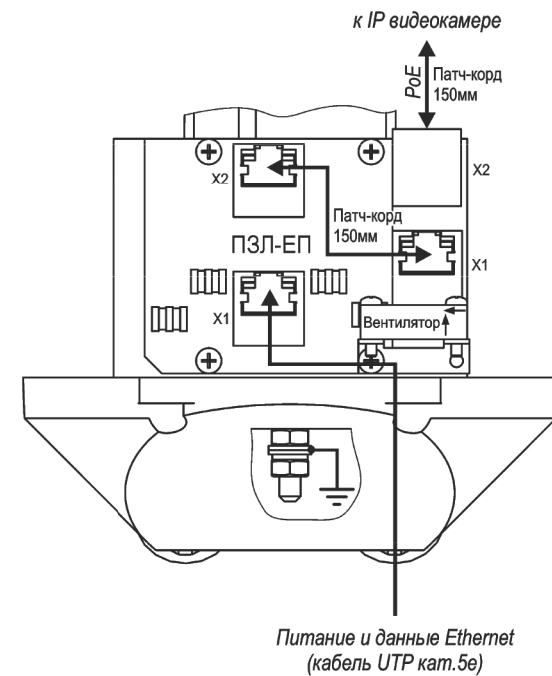


Рис.4 Подключение ТГБ-7 PoE+ с платой ПЗЛ-ЕП

## Подготовка к работе:

1. Выкрутить 4 винта крепления задней крышки гермобокса.
2. Выдвинуть модуль видеокамеры (поз.3 рис.1) из кожуха.
3. Установить видеокамеру на модуль, закрепив ее с помощью прилагаемого комплекта крепежа.
4. Закрепить датчик холодного запуска (рис.1) на верхней поверхности корпуса видеокамеры с помощью площадки самоклеящейся и стяжки нейлоновой.
5. Подсоединить видеокамеру к разъёму X2 платы сплиттера (рис.3, или 4) с помощью патч-корда из прилагаемого комплекта (UTP кат.5е L 150 мм).
6. Ввести через гермоввод внешний кабель UTP кат.5е и подключить его к разъёму X1 платы сплиттера (рис.3). Схема обжимки вилки RJ45 на кабель кат.5е показана на рис. 2.

**Примечание:** конструкция гермоввода PBA16-RJ45 позволяет вводить в гермобокс внешний кабель UTP кат.5е с обжатой вилкой RJ45.

При использовании платы ПЗЛ-ЕП внешний кабель UTP кат.5е подключить к разъёму X1 платы ПЗЛ-ЕП (рис.4), а разъем X2 платы ПЗЛ-ЕП соединить патч-кордом с разъемом X1 платы сплиттера.

7. Подключите второй конец внешнего UTP кат.5е кабеля к инжектору PoE+ стандарта IEEE 802.3at, при этом на плате сплиттера (см. рис.3) должен включиться индикатор «Power» и затем, при плюсовой температуре, индикатор «Камера». Запустите на компьютере управляющую программу камерой, установите с ней соединение и настройте изображение.

8. Вложить пакет с силикагелем в районе видеокамеры. Установить модуль видеокамеры обратно в кожух, убедившись, что резиновое кольцо задней крышки не повреждено. Закрутить 4 винта крепления задней крышки с усилием  $5 \pm 0,5 \text{ Нм}$ .

9. Установить кронштейн на штатное место и закрепить на нём гермобокс.

10. Ослабив болт фиксации шарнира (поз.5.1 рис.1), установить гермобокс на нужное направление обзора, после чего надёжно зафиксировать шарнир затянув болт.

11. Заземлить гермобокс с помощью болта заземления (поз.4 рис.1).

12. При необходимости настройки объектива, снять переднюю крышку открутив 4 винта крепления передней крышки. По окончании настройки объектива установить крышку на место, убедившись, что её резиновое кольцо не повреждено. Винты закрутить с усилием  $5 \pm 0,5 \text{ Нм}$ .

**Примечание.** Открывать гермобокс и устанавливать видеокамеру рекомендуется в сухую погоду. При работах в условиях повышенной влажности перед закрытием гермобокса его внутренний объём необходимо просушить феном с температурой воздуха  $+50 \dots +60^\circ \text{C}$ .

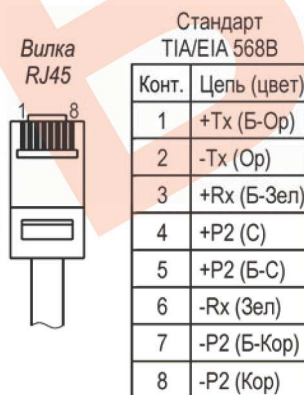


Рис.2 Обжимка вилки RJ45 на кабель кат.5е

## Назначение:

Гермобокс ТГБ-7 PoE+ (далее изделие) предназначен для установки сетевых (IP) видеокамер Ethernet 10/100BASE-TX и защиты их от воздействия окружающей среды (влаги и отрицательных температур). **Питание гермобокса и видеокамеры осуществляется от инжектора PoE+ стандарта IEEE 802.3at** по кабелю UTP категории 5е как по сигнальным, так по резервным парам (в комплект поставки не входит).

Изделие обеспечивает:

- автоматическое включение/отключение встроенного обогревателя в заданном диапазоне температур;

- защиту от холодного запуска видеокамеры.

Модуль видеокамеры изолирован от корпуса гермобокса.

Изделие выпускается по техническим условиям ТУ 26.30.50-077-31006686-2017.

Изделие соответствует:

- техническим требованиям - ГОСТ Р 51558-2008;

- требованиям по безопасности – ГОСТ Р МЭК 60065-2005;

- требованиям по ЭМС – ГОСТ Р 50009-2000, ГОСТ Р 51317.3.2-99, ГОСТ Р 51317.3.3-99;

- степени защиты от поражения электрическим током – I классу ГОСТ 12.2.007.0-75;

- условиям эксплуатации – ГОСТ 12997-84 группам ДЗ, Р1 и N2.

Климатическое исполнение изделия соответствует **УХЛ1,5 ГОСТ 15150-69**. Степень защиты **IP66/IP67**.

## Общие указания:

Проверьте комплектность поставки и наличие штампа торгующей организации в настоящем паспорте.

## Комплект поставки:

1. Гермобокс ТГБ-7 PoE+ в сборе..... 1 шт.
2. Кронштейн ..... 1 шт.
3. Солнцезащитный козырёк..... 1 шт.
4. Комплект крепления видеокамеры:
  - болт с дюймовой резьбой UNC 1/4x1/2 (L 12,7мм)..... 1 шт.
  - болт с дюймовой резьбой UNC 1/4x3/4 (L 19мм)..... 1 шт.
  - шайба для установки видеокамеры (Ø20мм, h 6мм)..... 2 шт.
5. Патч-корд UTP кат.5е (L 150 мм)..... 1 шт.
6. Стяжка нейлоновая..... 1 шт.
7. Площадка самоклеящаяся..... 1 шт.
8. Ключ шестигранный Г-образный 3мм ..... 1 шт.
9. Паспорт..... 1 шт.
10. Силикагель ..... 1 шт.
11. Упаковочная тара..... 1 шт.

## Приобретается по отдельной заявке:

12. Плата защиты линий Ethernet с технологией PoE ПЗЛ-ЕП..... 1 шт.
13. Комплект крепления платы ПЗЛ-ЕП ..... 1 шт.
14. Патч-корд UTP кат. 5е (L 150 мм)..... 1 шт.
15. Кронштейн КС-1 для крепления гермобокса ТГБ-7 PoE+ на опоры Ø; □ =115÷135мм (другой размер – под заказ)..... 1 шт.

### Основные технические характеристики:

1. Подача питания на гермобокс ..... по стандарту IEEE 802.3at (PoE+)
2. Выходное напряжение инжектора PoE+ .....  $50 \pm 56$  В DC
3. Стандарты IP видекамеры ..... Ethernet 10/100BASE-TX и IEEE 802.3af
4. Максимальная длина кабеля UTP кат. 5е ..... 100 м
5. Максимальная потребляемая мощность видекамеры
  - при дальности кабеля UTP кат. 5е 100 м ..... 6 Вт
  - при дальности кабеля UTP кат. 5е 50 м ..... 8 Вт
6. Максимальная потребляемая мощность (включая видекамеру) ..... 25 Вт
7. Температура вкл./откл. обогрева .....  $+15^{\circ}\text{C} \pm 3^{\circ}\text{C}$  /  $+20^{\circ}\text{C} \pm 3^{\circ}\text{C}$
8. Температура откл./вкл. холодного запуска .....  $-10^{\circ}\text{C} \pm 3^{\circ}\text{C}$  /  $-5^{\circ}\text{C} \pm 3^{\circ}\text{C}$
9. Диапазон рабочих температур .....  $-45^{\circ}\text{C} \div +50^{\circ}\text{C}$
10. Влажность воздуха ..... до 100% при  $+25^{\circ}\text{C}$
11. Габаритные размеры ..... см. рис.1
12. Вес с козырьком и кронштейном ..... не более 2,8 кг

### Состав изделия:

В состав изделия входят (см. рис.1):

1. Гермобокс ТГБ-7 PoE+
2. Гермоввод PBA16-RJ45 –  $\varnothing$  кабеля  $4 \div 5$  мм – 2 шт.
3. Модуль для видекамеры
4. Болт заземления
5. Шарнир
  - 5.1. Болт фиксации шарнира
6. Кронштейн
7. Солнцезащитный козырёк
8. Заглушка гермоввода – 1 шт.
9. Вентилятор системы стабилизации температуры в гермобоксе.

### Плата защиты линий Ethernet с технологией PoE ПЗЛ-ЕП

(поставляется по отдельной заявке)

Устройство защиты ПЗЛ-ЕП предназначено для защиты от импульсных перенапряжений портов локальной сети ETHERNET 10/100/1000 Base-T, в том числе, использующих технологию PoE со схемой питания как по варианту А, так и по варианту В стандарта IEEE 802.3at. Устанавливается в пределах 2-3 зон молниезащиты (в соответствии с МЭК 1312-1).

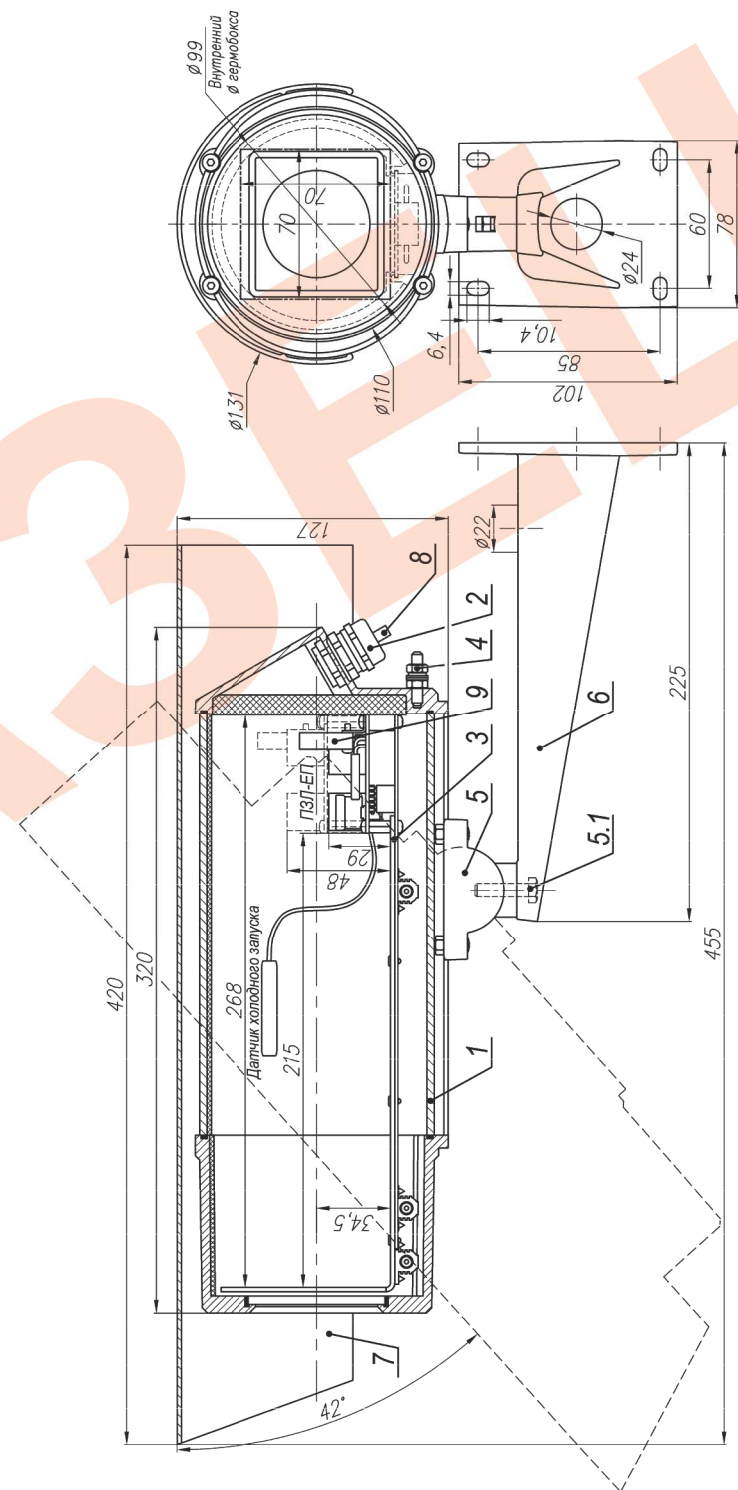


Рис.1 Состав и габаритно-установочные размеры ТГБ-7 PoE+