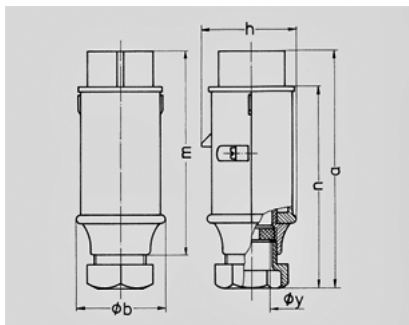


- 676A



	32 A
	3 .
	40-50 B
	50-60
	12
T	
	IP 44



Чертеж 2 MB 158	A		32	
	Полоса		2	3
Размеры, мм.	a	150 150	150	150
	b	55 55	55	55
	h	58 58	58	58
	m	128 128	128	128
	n	130 130	130	130
	y	24,7 24,7	24,7	24,7
Клеммы для кабеля		4 4	4	4
сечением от до мм²		—10 —10	—10	—10