

Кронштейны для консольных светильников с кольцом (на круглоконические и граненые опоры)

для одного консольного светильника:

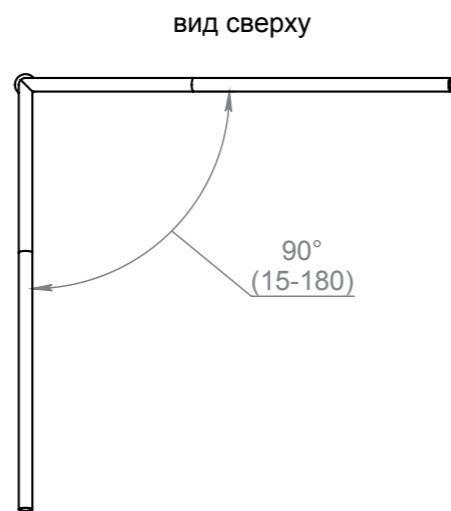
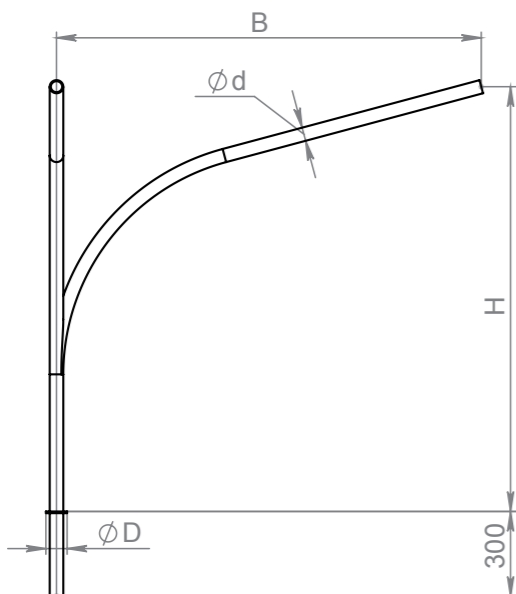
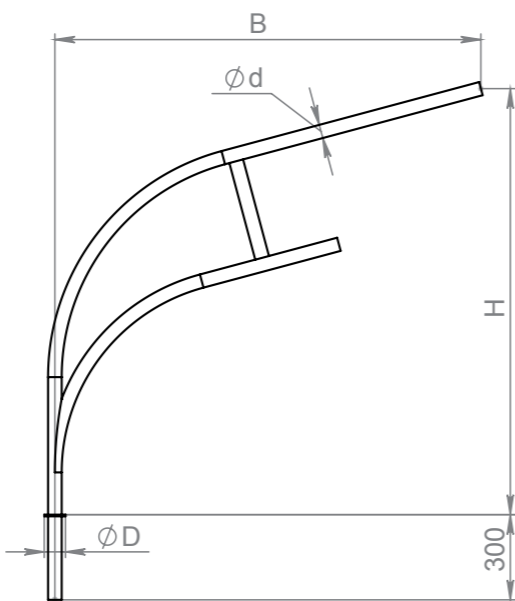
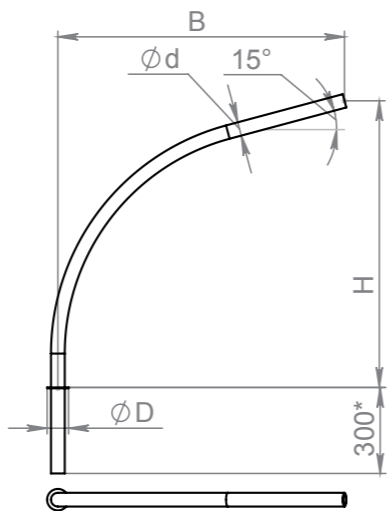
Обозначение	Размеры кронштейна, мм				Вес кг
	Высота H	Вылет B	Кольцо D	Труба d	
K1K-0,5-0,5-0,075-0,048	500	500	75	48	5
K1K-0,5-1,0-0,075-0,048	500	1000	75	48	7
K1K-0,5-1,5-0,075-0,048	500	1500	75	48	9
K1K-1,0-1,0-0,075-0,048	1000	1000	75	48	9
K1K-1,0-1,5-0,075-0,048	1000	1500	75	48	10
K1K-1,0-2,0-0,075-0,048	1000	2000	75	48	12
K1K-1,5-1,5-0,075-0,048	1500	1500	75	48	12
K1K-1,5-2,0-0,075-0,048	1500	2000	75	48	14
K1K-1,5-2,5-0,075-0,048	1500	2500	75	48	16
K1K-2,0-2,0-0,075-0,048	2000	2000	75	48	16
K1K-2,0-2,5-0,075-0,06	2000	2500	75	57	22
K1K-2,5-2,5-0,075-0,06	2500	2500	75	57	24

под заказ изготовление на опоры с диаметром верха 100, 150мм и т.д.

для двух консольных светильников:

Обозначение	Размеры кронштейна, мм				Вес кг
	Высота H	Вылет B	Кольцо D	Труба d	
K2K-1,0-1,0-0,075-0,048-0	1000	1000	75	48	15
K2K-1,0-1,5-0,075-0,048-0	1000	1500	75	48	19
K2K-1,0-2,0-0,075-0,048-0	1000	2000	75	48	22
K2K-1,5-1,5-0,075-0,048-0	1500	1500	75	48	22
K2K-1,5-2,0-0,075-0,048-0	1500	2000	75	48	26
K2K-1,5-2,5-0,075-0,048-0	1500	2500	75	48	30
K2K-2,0-2,0-0,075-0,048-0	2000	2000	75	48	30
K2K-2,0-2,5-0,075-0,06-0	2000	2500	75	57	40
K2K-2,5-2,5-0,075-0,06-0	2500	2500	75	57	44
K2K-0,5-0,5-0,075-0,048-(15-180)	500	500	75	48	9
K2K-0,5-1,0-0,075-0,048-(15-180)	500	1000	75	48	12
K2K-0,5-1,5-0,075-0,048-(15-180)	500	1500	75	48	15
K2K-1,0-1,0-0,075-0,048-(15-180)	1000	1000	75	48	15
K2K-1,0-1,5-0,075-0,048-(15-180)	1000	1500	75	48	19
K2K-1,0-2,0-0,075-0,048-(15-180)	1000	2000	75	48	22
K2K-1,5-1,5-0,075-0,048-(15-180)	1500	1500	75	48	22
K2K-1,5-2,0-0,075-0,048-(15-180)	1500	2000	75	48	26
K2K-1,5-2,5-0,075-0,048-(15-180)	1500	2500	75	48	30
K2K-2,0-2,0-0,075-0,048-(15-180)	2000	2000	75	48	30
K2K-2,0-2,5-0,075-0,06-(15-180)	2000	2500	75	57	40
K2K-2,5-2,5-0,075-0,06-(15-180)	2500	2500	75	57	44

под заказ изготовление на опоры с диаметром верха 100, 150мм и т.д.



Кронштейны для консольных светильников с кольцом (на круглоконические и граненые опоры)

для трёх консольных светильников:

Обозначение	Размеры кронштейна, мм				Вес кг
	Высота H	Вылет B	Кольцо D	Труба d	
K3K-0,5-0,5-0,075-0,048-90/120	500	500	75	48	12
K3K-0,5-1,0-0,075-0,048-90/120	500	1000	75	48	17
K3K-0,5-1,5-0,075-0,048-90/120	500	1500	75	48	22
K3K-1,0-1,0-0,075-0,048-90/120	1000	1000	75	48	22
K3K-1,0-1,5-0,075-0,048-90/120	1000	1500	75	48	28
K3K-1,0-2,0-0,075-0,048-90/120	1000	2000	75	48	33
K3K-1,5-1,5-0,075-0,048-90/120	1500	1500	75	48	33
K3K-1,5-2,0-0,075-0,048-90/120	1500	2000	75	48	38
K3K-1,5-2,5-0,075-0,048-90/120	1500	2500	75	48	43
K3K-2,0-2,0-0,075-0,048-90/120	2000	2000	75	48	43
K3K-2,0-2,5-0,075-0,06-90/120	2000	2500	75	57	58
K3K-2,5-2,5-0,075-0,06-90/120	2500	2500	75	57	64
K3K-0,5-0,5-0,075-0,048-180	500	500	75	48	12
K3K-0,5-1,0-0,075-0,048-180	500	1000	75	48	17
K3K-0,5-1,5-0,075-0,048-180	500	1500	75	48	22
K3K-1,0-1,0-0,075-0,048-180	1000	1000	75	48	22
K3K-1,0-1,5-0,075-0,048-180	1000	1500	75	48	28
K3K-1,0-2,0-0,075-0,048-180	1000	2000	75	48	33
K3K-1,5-1,5-0,075-0,048-180	1500	1500	75	48	33
K3K-1,5-2,0-0,075-0,048-180	1500	2000	75	48	38
K3K-1,5-2,5-0,075-0,048-180	1500	2500	75	48	43
K3K-2,0-2,0-0,075-0,048-180	2000	2000	75	48	43
K3K-2,0-2,5-0,075-0,06-180	2000	2500	75	57	58
K3K-2,5-2,5-0,075-0,06-180	2500	2500	75	57	64

под заказ изготовление на опоры с диаметром верха 100, 150мм и т.д.

для четырёх консольных светильников:

Обозначение	Размеры кронштейна, мм				Вес кг
	Высота H	Вылет B	Кольцо D	Труба d	
K4K-0,5-0,5-0,075-0,048-90	500	500	75	48	16
K4K-0,5-1,0-0,075-0,048-90	500	1000	75	48	22
K4K-0,5-1,5-0,075-0,048-90	500	1500	75	48	29
K4K-1,0-1,0-0,075-0,048-90	1000	1000	75	48	29
K4K-1,0-1,5-0,075-0,048-90	1000	1500	75	48	36
K4K-1,0-2,0-0,075-0,048-90	1000	2000	75	48	43
K4K-1,5-1,5-0,075-0,048-90	1500	1500	75	48	43
K4K-1,5-2,0-0,075-0,048-90	1500	2000	75	48	50
K4K-1,5-2,5-0,075-0,048-90	1500	2500	75	48	57
K4K-2,0-2,0-0,075-0,048-90	2000	2000	75	48	57
K4K-2,0-2,5-0,075-0,06-90	2000	2500	75	57	77
K4K-2,5-2,5-0,075-0,06-90	2500	2500	75	57	85
K4K-0,5-0,5-0,075-0,048-180	500	500	75	48	16
K4K-0,5-1,0-0,075-0,048-180	500	1000	75	48	22
K4K-0,5-1,5-0,075-0,048-180	500	1500	75	48	29
K4K-1,0-1,0-0,075-0,048-180	1000	1000	75	48	29
K4K-1,0-1,5-0,075-0,048-180	1000	1500	75	48	36
K4K-1,0-2,0-0,075-0,048-180	1000	2000	75	48	43
K4K-1,5-1,5-0,075-0,048-180	1500	1500	75	48	43
K4K-1,5-2,0-0,075-0,048-180	1500	2000	75	48	50
K4K-1,5-2,5-0,075-0,048-180	1500	2500	75	48	57
K4K-2,0-2,0-0,075-0,048-180	2000	2000	75	48	57
K4K-2,0-2,5-0,075-0,06-180	2000	2500	75	57	77
K4K-2,5-2,5-0,075-0,06-180	2500	2500	75	57	85

под заказ изготовление на опоры с диаметром верха 100, 150мм и т.д.

