

ТЕХНИЧЕСКИЙ ПАСПОРТ

ФЛАНЦЕВЫЙ ПОДЪЕМНЫЙ ОБРАТНЫЙ КЛАПАН

CS 3240



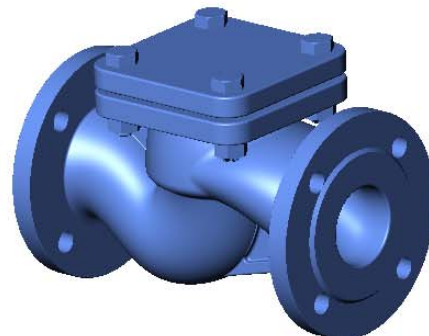
Tecofi
FAREX FLUID SOLUTION DESIGNER

ПРИМЕНЕНИЕ

Применение: насосные системы, водопровод, орошение, неагрессивные жидкости.

ОБЩИЕ ТЕХНИЧЕСКИЕ ХАРАКТЕРИСТИКИ

Типоразмер: от Ду 15 до Ду 200.
Монтаж в любом положении.



ИСПОЛНЕНИЕ

9	1	Крышка	Чугун EN-GJL-250
8	1	Прокладка головки	Волокно с графитом
7	4	Болты	Сталь
6	1	опора	латунь
5	1	Пружина	Нержавеющая сталь X5CrNi18-10
4	1	Диск	Чугун EN-GJL-250
3	1	Седло от Ду65 до Ду200	Нержавеющая сталь X20Cr13
2	1	Седловое уплотнение	Нержавеющая сталь X20Cr13
1	1	Корпус	Чугун EN-GJL-250
Rep.	№	Описание	Материал

РАЗМЕРЫ

DN	15	20	25	32	40	50	65	80	100	125	150	200
L	130	150	160	180	200	230	290	310	350	400	480	600
H	58	65	75	88	93	103	/	/	/	/	/	/
Ø D	95	105	115	140	150	165	185	200	220	250	285	340
Ø K	65	75	85	100	110	125	145	160	180	210	240	295
n	4	4	4	4	4	4	4	8	8	8	8	12
Ø M	14	14	14	19	19	19	19	19	19	19	23	23
Вес (кг)	2,2	3,3	3,8	5,5	6,9	8,7	15	20	25	40	55	88

РАБОЧИЕ УСЛОВИЯ

Максимальное рабочее давление:
16 бар (Температура: +120°C)
13,6 бар (Температура: +180°C)
12 бар (Температура: +225°C)

НОРМЫ И СТАНДАРТЫ

Строительные длины согласно нормам EN 558-1 серия 1 и DIN 3202/F1.
Фланцы по стандарту EN 1092-2 и DIN 2501: ISO Py16.

