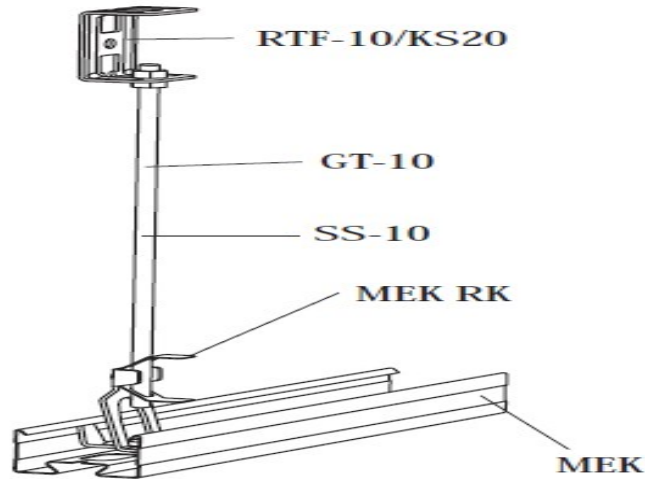


## Паспорт

Резьбовой стержень GT-10 L=2000 EG, код 1449650 (УХЛ 3 ГОСТ 15150-69)

- 1. Назначение.** Резьбовой стержень GT-10 предназначен для подвешивания кабельных лотков
- 2. Чертеж.**



### 3. Технические характеристики и условия эксплуатации

Резьбовой стержень GT-10 L=2000 EG	Код 14 49650
Габаритные размеры, мм	
длина	2000
диаметр	10
резьба	M10
Масса, кг	0,5
Тип обработки	Оцинкованная сталь
Срок службы	25 лет при эксплуатации в закрытых, сухих помещениях.
Гарантия	1 год с даты продажи
Упаковка	25 шт в упаковке
Кол-во изделий на которое распространяется паспорт	Серийное производство
Дата производства	27.10.2017

Резьбовой стержень GT-10 L=2000 EG выпускается в соответствии с ТУ 3449-002-67403397-2014

Технический директор  
ООО «МЕКА»

Елыманов С.М.

