

## ОГК(п)

### Назначение

Функциональное освещение улиц и магистралей, парков, скверов, аллей, бульваров, набережных, территории автозаправочных станций и коттеджных поселков.

### Типы применяемых кронштейнов

Декоративные парковые, консольные и прожекторные кронштейны, для опор серии ОГК не имеют обечайки.

### Подводка кабеля

Подземная.

### Установка

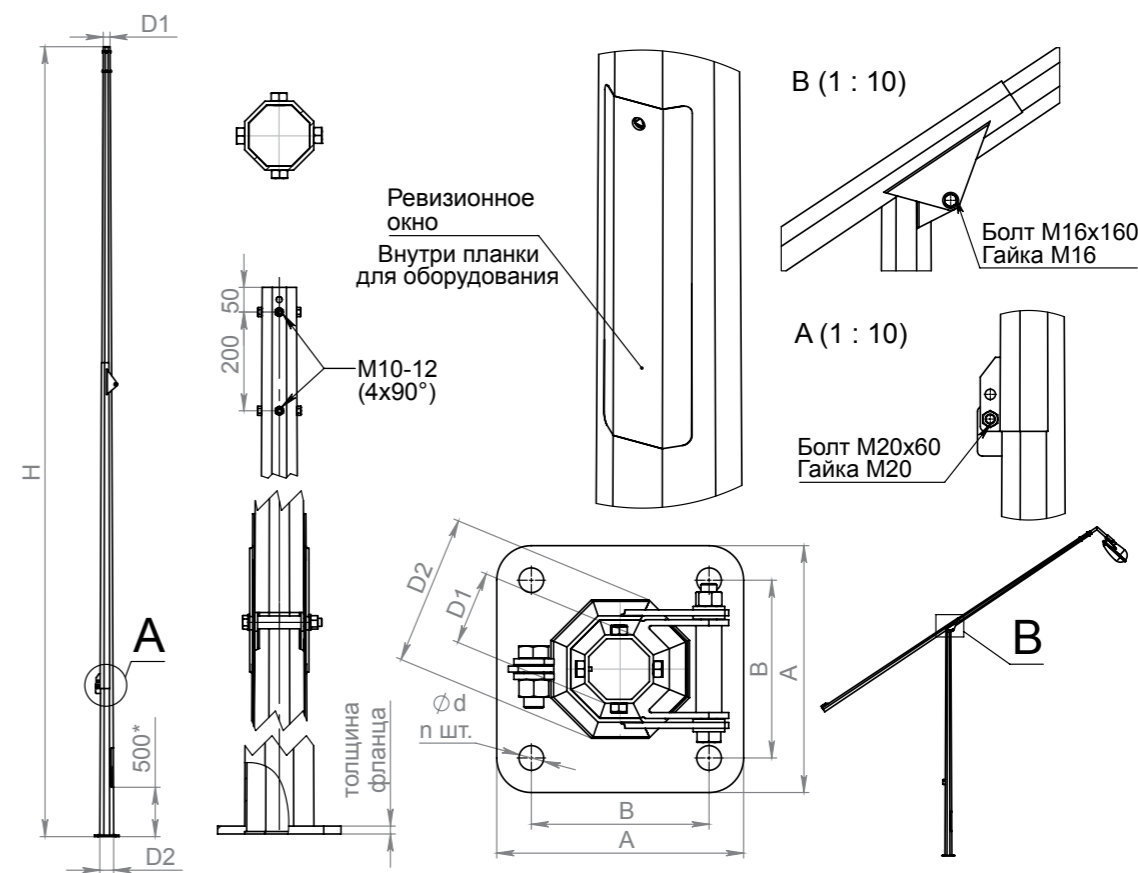
Опоры устанавливаются в грунт и заливаются бетоном. Кронштейн фиксируется в верхней части опоры при помощи болтов.

### Покрытие

Горячее цинкование по ГОСТ 9.307-89, порошковое полимерное или лакокрасочное покрытия в цвета RAL.

Размеры опоры, мм

Обозначение	D1	D2	H	h	Вес кг
ОГК(п)-3	75	123	3000	1000	35
ОГК(п)-4	75	127	4000	1500	48
ОГК(п)-5	75	137	5000	1500	57
ОГК(п)-6	75	137	6000	1500	66
ОГК(п)-7	75	156	7000	1500	106
ОГК(п)-8	75	171	8000	2000	126
ОГК(п)-9	75	181	9000	2000	135
ОГК(п)-10	75	191	10000	2000	147



## ОГК(с)

### Установка

Опоры устанавливаются на фланец закладной детали фундамента. Кронштейн фиксируется в верхней части опоры при помощи болтов.

### Покрытие

Горячее цинкование по ГОСТ 9.307-89, порошковое полимерное или лакокрасочное покрытия в цвета RAL.

### Преимущества

Обслуживание производится без использования специализированной техники.

### Назначение

Функциональное освещение улиц и магистралей, парков, скверов, аллей, бульваров, набережных, территории автозаправочных станций и коттеджных поселков.

### Типы применяемых кронштейнов

Декоративные парковые, консольные и прожекторные кронштейны, для опор серии ОГК не имеют обечайки.

### Подводка кабеля

Подземная.

Размеры опоры, мм

Обозначение	D1	D2	A/B	d/шт.	H	h	Вес кг
ОГК(с)-6	75	141	220/150	20/4	6000	1250	71
ОГК(с)-8	82	179	250/180	25/4	8000	1500	137
ОГК(с)-10	108	244	500/400	32/4	10000	2000	288
ОГК(с)-12	108	244	500/400	32/4	12000	2000	346
ОГК(с)-16	108	303	500/400	38/4	16000	3000	611
ОГК(с)-20	120	303	550/450	38/4	20000	3000	762

