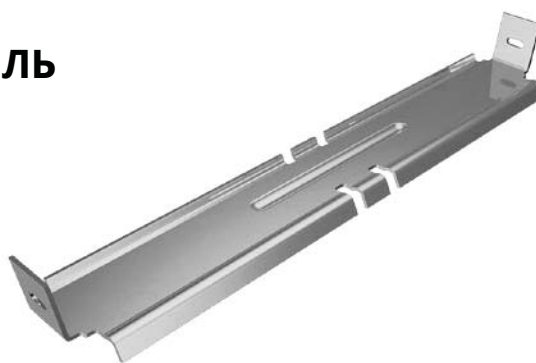


## БЕЗВИНТОВОЙ СОЕДИНИТЕЛЬ BVS



### Предназначение:

Используется для соединения проволочного лотка.

### Тип соединения:

Безвинтовой

### Материал:

Сталь

### Варианты исполнения:

- Сталь оцинкованная по методу Сендзимира;
- Горячеоцинкованная сталь;
- Нержавеющая сталь (AISI304);
- Порошковая краска.

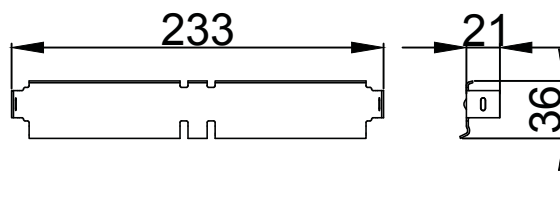
### Единица измерения:

шт. (штука)

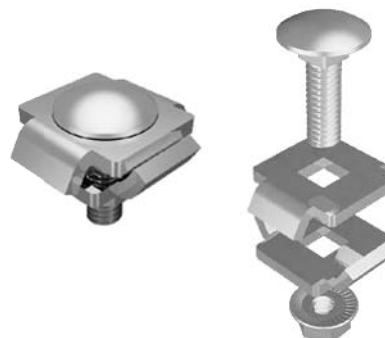
### Кратность:

1 шт.

Код	Артикул	Вес, кг
LO0434	BVS	0,09



## СОЕДИНИТЕЛЬНЫЙ КОМПЛЕКТ PSK



### Предназначение:

Используется для соединения проволочного лотка

### Тип соединения:

Винтовой

### Материал:

Сталь

### Варианты исполнения:

- Гальваническое покрытие;
- Нержавеющая сталь (AISI304);

### Единица измерения:

шт. (штука)

### Кратность:

1 шт.

Код	Артикул	Вес, кг
LO0670	PSK	0,03