

ТЕХНИЧЕСКИЙ КАТАЛОГ

**TruONE®**

Первый в мире абсолютный АВР



- Простота установки
- Безопасность и защита
- Оптимальный интерфейс







---

# Содержание

<b>004–017</b>	<b>Общие сведения</b>	<b>01</b>
<b>020–025</b>	<b>Конфигурация I - 0 - II</b>	<b>02</b>
<b>028–033</b>	<b>Конфигурация I - II</b>	<b>03</b>
<b>036–041</b>	<b>Аксессуары</b>	<b>04</b>
<b>044–045</b>	<b>Технические характеристики</b>	<b>05</b>
<b>048–051</b>	<b>Габаритные размеры</b>	<b>06</b>

---

## Представляем TruONE® компании АББ

### Значимый прорыв в построении АВР

Новый TruONE® является первым в мире специально спроектированным АВР, объединяющим в едином корпусе контроллер и силовую часть.

Производительность TruONE®, превышающая стандартные значения, гарантирует непрерывную подачу электропитания потребителям в любой момент времени. Его специальная закрытая конструкция уменьшает число проводников и точек подключения, что ускоряет монтаж и минимизирует возможные ошибки при установке для обеспечения лучшей в своём классе надёжности. Возможности самодиагностики и заменяемые модульные компоненты сокращают время простоя и затраты на обслуживание. TruONE® поддерживает все распространённые протоколы передачи данных для активного движения в будущее. Кроме того, TruONE® в отличие от других распространённых способов построения АВР, обеспечивает безопасное аварийное ручное управление под нагрузкой для немедленного восстановления электропитания в случае неисправности оборудования.

TruONE® знаменует собой важные перемены в области инженерных разработок и свидетельствует о значимом прорыве в электроснабжении особо ответственных потребителей.





01

# Единственный АВР, обладающий всеми этими преимуществами...

— 01 Съёмный дисплей. Три уровня управления для различных потребностей заказчика.

— 02 Концепция "всё-в-одном" для простого и быстрого подключения.



## Простота установки

До 80% меньше время установки.

Зачем тратить время на сборку АВР из компонентов и большого количества соединительных проводов, не говоря уже о времени, затраченном на тестирование? TruONE® - это первый готовый АВР, который объединяет всё необходимое в одном корпусе, включая контроллер со съёмным дисплеем. Он может быть установлен в стандартный корпус с минимальным количеством точек подключения.

## Безопасность и защита

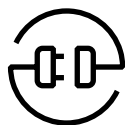
Снижает риск получения электротравмы.



TruONE® позволяет выполнять аварийное ручное управление под нагрузкой, даже не открывая дверь шкафа, в случае прямого монтажа дисплея на АВР. Дисплей можно отсоединить от АВР и установить на дверь, что обеспечивает большую гибкость при монтаже. Независимо от способа установки дисплея в местах возможного прикосновения оператора нет необходимости подключать опасные линейные и фазные напряжения, поэтому риск травмы оператора из-за неисправности оборудования исключён.

## Оптимальный интерфейс

Упрощает совместимость.



TruONE® поддерживает возможности облачных технологий ABB Ability™ EDCS, которые упрощают интеграцию и применение TruONE® совместно с другими аппаратами АББ, гарантируя единый пользовательский интерфейс и общее программное обеспечение. Втычные модули коммуникации для семи из наиболее распространённых протоколов передачи данных обеспечивают лёгкую установку и подключение уже сейчас.



01



01

02



## ...и многими другими



### Ускорение проектирования

Благодаря возможности автоматического ввода TruONE® в эксплуатацию вы можете ещё больше ускорить свой проект. Предварительно созданные файлы конфигурации могут быть загружены в TruONE® прямо на объекте с ноутбука, минимизируя риск человеческой ошибки и сокращая время программирования и настройки на 80%.



### Непрерывная эксплуатация

Чтобы упростить эксплуатацию и значительно сократить время простоя и расходы на обслуживание, TruONE® оснащен функциями самодиагностики, а основные узлы можно заменить непосредственно на объекте. Попрощайтесь с мерцающим освещением и останавливающимися моторами. TruONE® обеспечивает быстрое синфазное переключение, гарантируя незаметное использование генератора в рабочие часы.



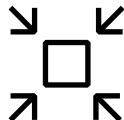
### Эффективность использования

Полная совместимость с ABB Ability™ EDCS обеспечивает возможность проводить анализ данных с различных устройств и выработать рекомендации по оптимизации работы энергосистемы. Это позволяет дистанционно отслеживать работу крупного предприятия, потребление энергии и затраты, что облегчает и ускоряет реализацию стратегии управления энергопотреблением.



### Оптимизация хранения

TruONE® поддерживает широкий диапазон рабочих напряжений от 200 до 480 VAC (+/-20%), что позволяет уменьшить количество ассортиментных позиций и оптимизировать складской запас.



### Экономия пространства

Все аксессуары TruONE® втычные и могут быть самостоятельно установлены внутрь аппарата, благодаря чему не требуется дополнительное пространство в шкафу. Любые возможные исполнения подходят для стандартных оболочек.



# Надёжный в экстремальных условиях

Вы можете быть уверены в том, что TruONE® превосходит стандартные требования к производительности и надёжности, чтобы обеспечить вам бесперебойную работу даже в самых суровых условиях эксплуатации



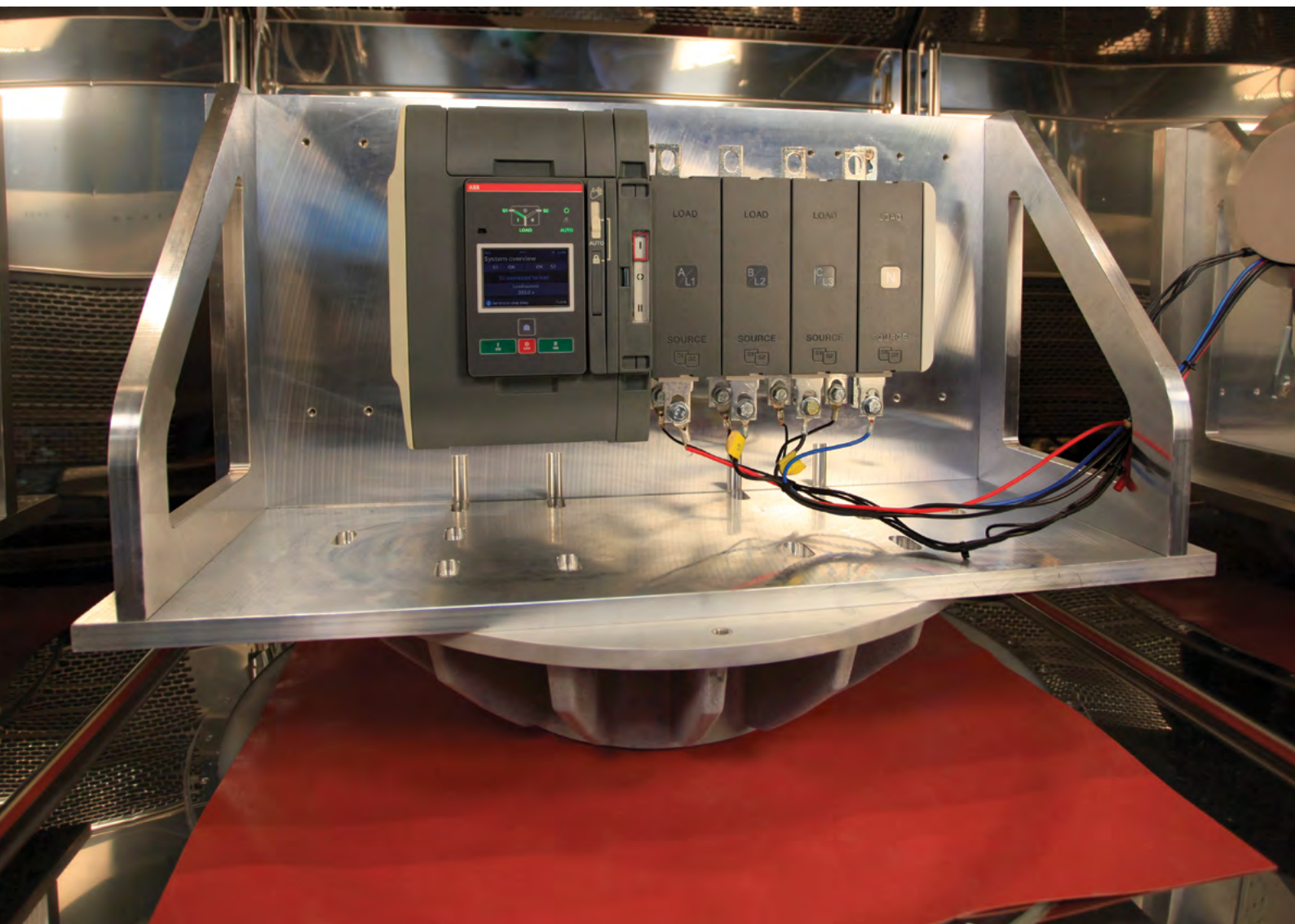
TruONE® - это единственный АВР, гарантирующий безопасную и надёжную работу при резких изменениях температуры (-25 – +70°C) и напряжения (200–480 VAC +/-20%), а его стойкость к вибрациям и ударам соответствует МЭК 60068-2-6 и МЭК 60068-2-27.

TruONE® также обладает стойкостью к коротким замыканиям и остается полностью работоспособным после воздействия аварийных ситуаций.

Внешние условия могут измениться из-за нештатных ситуаций, производительность TruONE® - никогда.

01

—  
Проверка на стойкость  
к вибрации, ударам  
и температурный  
диапазон



# Единый АВР для всех сфер применения

Получите максимальный уровень удобства, эффективности и надёжности для вашего проекта

**TruONE®** - это превосходное решение для:


- Производителей ДГУ
- Сборщиков щитовой продукции
- Проектировщиков и инженеров
- Подрядчиков
- Руководителей службы эксплуатации
- Главных инженеров предприятий

**TruONE®** обеспечивает надёжным резервным питанием:

- Лечебные учреждения
- Спортивные сооружения
- Торговые центры
- Высотные здания
- Коммерческую недвижимость
- Промышленные предприятия
- ЦОД
- и многое другое







—  
Лечебные учреждения

—  
Спортивные сооружения

01

—  
Торговые  
центры

**Существует только один абсолютный АВР - TruONE®.**  
Воспользуйтесь уникальным удобством и надёжностью  
первого в мире абсолютного АВР.  
Для получения дополнительной информации  
обратитесь к представителю АББ или посетите сайт  
**[new.abb.com/ru](http://new.abb.com/ru)**.

## Шаблон конфигурации TruONE®

Пример типа и описание продукта:

### ОХВ1000Е3S4QT

АВР TruONE®, конфигурация I-0-II, 1000 А, стандарт МЭК, 3 фазы + нейтраль (3P+N), контроллер Уровень 4, рабочее напряжение 200–480 VAC, исполнение без оболочки – источники сверху, нагрузка снизу.

#### АВР TruONE®

ОХ

#### Тип АВР

**A** Конфигурация I - II (без стабильного положения "0")

**B** Конфигурация I - 0 - II (со стабильным положением "0")

#### Номинальный ток АВР

200, 250, 315, 400, 500, 630, 800, 1000, 1250, 1600

#### Стандарт

**E** МЭК

**U** UL

#### Фазные полюса

**1** 1-Р

**2** 2-Р

**3** 3-Р

#### Нейтраль

**S** Коммутируемая нейтраль

**O** Коммутация с перекрытием

**X** Без нейтрали

#### Контроллер

**2** Уровень 2 (DIP)

**3** Уровень 3 (LCD)

**4** Уровень 4 (Touch)

#### Рабочее напряжение

**Q** 200–480 VAC

#### Исполнение бокса

**54** IP54 (МЭК)

\_ ("пусто") Без оболочки

#### Подключение

Открытое исполнение

**B** Снизу (источники питания снизу, нагрузка сверху)

**T** Сверху (источники питания сверху, нагрузка снизу)

Исполнение в боксе

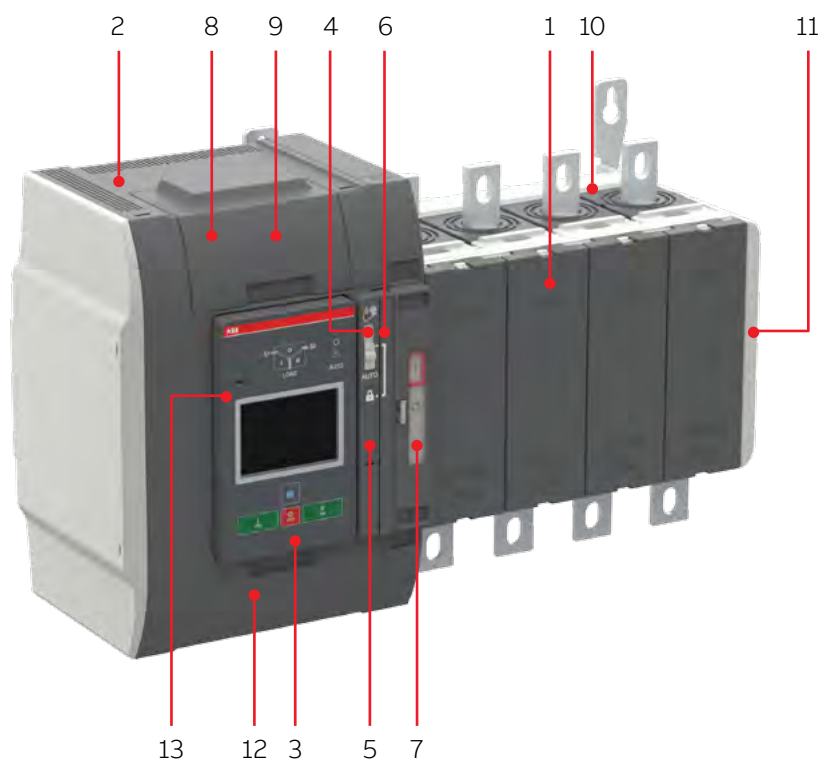
**B** Ввод снизу / Вывод снизу

**D** Ввод снизу / Вывод сверху

**Примечание:** Обратитесь в компанию АББ для получения более подробной информации о доступных исполнениях.



## Шаблон конфигурации TruONE®

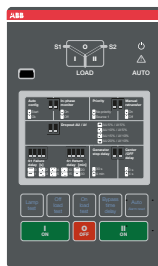


01

1. Контактная группа
2. Механизм переключения со встроенным контроллером АВР
3. Интерфейс управления (HMI), трех типов - Уровень 2 (DIP), Уровень 3 (LCD) или Уровень 4 (Touch)
4. Ползунковый переключатель (Hand - Locking - AUTO) для выбора режима работы
5. Блокировка АВР с помощью навесного замка, не позволяющая работать в режиме автоматического и ручного управления.
6. Рукоятка для ручного управления
7. Индикация положения
8. Клеммы для подключения цепей управления (под крышкой)
9. Место установки модулей (внешнее питание, коммуникация и сигнализация)
10. Место установки сенсорного модуля (только с контроллером Уровень 4)
11. Место установки дополнительных контактов
12. Идентификационная табличка изделия
13. Разъем программирования, только для модуля Ekip Programming и ПО Ekip Connect

## TruONE® сравнение характеристик

Указаны только основные характеристики. За дополнительной информацией обратитесь в АББ.



### Сравнение характеристик

Контроллер	Уровень 2	Уровень 3	Уровень 4
Доступные номиналы	200-1600 А	200-1600 А	200-1600 А
Номинальное напряжение	200-480 VAC	200-480 VAC	200-480 VAC
Номинальная частота	50 / 60 Гц	50 / 60 Гц	50 / 60 Гц
Сеть	однофазная и трехфазная	однофазная и трехфазная	однофазная и трехфазная
Число полюсов	2, 3 и 4	2, 3 и 4	3 и 4

### Конфигурация нейтрали

Коммутируемая	Да	Да	Да
С перекрытием	Нет	Да	Да

### Тип АВР

Конфигурация I - II (без положения "0")	Да	Да	Да
Конфигурация I - 0 - II (с положением "0")	Да	Да	Да

### Настройки напряжения и частоты

Нормальное напряжение S1	на 2% выше аварийного	81-99%, 101-119%	81-99%, 101-119%
Аварийное напряжение S1	+/-5, 10, 15, 20%	80-98%, 102-120%	80-98%, 102-120%
Нормальное напряжение S2	на 2% выше аварийного	81-99%, 101-119%	81-99%, 101-119%
Аварийное напряжение S2	+/-5, 10, 15, 20%	80-98%, 102-120%	80-98%, 102-120%
Нормальная частота S1	на 1% выше аварийной	80.5-99.5%, 100.5-119.5%	80.5-99.5%, 100.5-119.5%
Аварийная частота S1	+/-5, 10 %	80-99%, 101-120%	80-99%, 101-120%
Нормальная частота S2	на 1% выше аварийной	80.5-99.5%, 100.5-119.5%	80.5-99.5%, 100.5-119.5%
Аварийная частота S2	+/-5, 10 %	80-99%, 101-120%	80-99%, 101-120%

### Настройки временных задержек

Задержка после неисправности на S1, сек.	0, 1, 2, 3, 4, 5, 10, 15, 20, 25, 30	0-60	0-60
Задержка до начала проц. перекл. с S1 на S2, сек.	фиксировано 2 сек.	0-3600	0-3600
Задержка после неисправности на S2, сек.	фиксировано 1,5 сек.	0-60	0-60
Задержка до начала проц. перекл. с S2 на S1, мин.	0, 1, 2, 3, 4, 5, 10, 15, 20, 25, 30	0-120	0-120
Задержка на отключение генератора, мин.	0,5 или 4	0-60	0-60
Задержка в положении "0", сек.	0 или 4	0-300	0-300
Задержка перед перекл. с S1 на S2, сек.	Нет	0-60	0-60
Задержка после перекл. с S1 на S2, сек.	Нет	0-60	0-60
Задержка перед перекл. с S2 на S1, сек.	Нет	0-60	0-60
Задержка после перекл. с S1 на S2, сек.	Нет	0-60	0-60
Задержка на заверш. откл. внешн. нагрузок, сек.	Нет	0-60	0-60

### Контролируемые параметры

Отсутствие напряжения	Да	Да	Да
Пониженное напряжение	Да	Да	Да
Повышенное напряжение	Да	Да	Да
Обрыв фазы	Да	Да	Да
Асимметрия напряжения	Да	Да	Да
Недопустимая частота	Да	Да	Да
Неправильное чередование фаз	Да	Да	Да



## TruONE® сравнение характеристик



### Сравнение характеристик

Контроллер	Уровень 2	Уровень 3	Уровень 4
<b>Особенности</b>			
Настройка и управление	DIP + клавиши	LCD + клавиши	Touch + клавиши
LED индикация АВР, статус S1 и S2	Да	Да	Да
Конфигурация I - II - станд. цифровые вх./вых.	0 / 1	1 / 1	2 / 1
Конфигурация I - 0 - II - станд. цифровые вх./вых.	1 / 1	2 / 1	3 / 1
Программируемые цифровые вх./вых.	Нет	Да	Да
Авто-настройка (напр., частота, фазная конфиг.)	Да	Да	Да
Приоритет источника	S1, Нет приоритета	S1/S2, Нет приоритета	S1/S2, Нет приоритета
Ручное обратное переключение	Да	Да	Да
Функция синфазного мониторинга	Да	Да	Да
Плановые тесты генератора, с нагрузкой и без	Да	Да	Да
Встроенный модуль измерения мощности	Нет	Нет	Да
Управление внешней нагрузкой	Нет	Да	Да
Часы реального времени	Нет	Да	Да
Журнал событий	Нет	Да	Да
Самодиагностика	Нет	Нет	Да
Измерение гармоник напряжения и тока			
<b>Втычные аксессуары</b>			
Дополнительные контакты	Да	Да	Да
Модули цифровых входов/выходов	Нет	Да	Да
Модуль питания 12-24 VDC для контроллера	Нет	Да	Да
Модули коммуникации	Нет	Да	Да
<b>Передача данных</b>			
Modbus RTU (RS-485)	Нет	Да	Да
Modbus/TCP	Нет	Да	Да
Profibus DP	Нет	Да	Да
ProfiNet	Нет	Да	Да
DeviceNet	Нет	Да	Да
Ethernet IP	Нет	Да	Да
IEC 61850	Нет	Да	Да
Мониторинг посредством ABB Ability™ EDCS	Нет	Да	Да
<b>Для применения</b>			
Сеть - Сеть	Да	Да	Да
Сеть - Генератор (минимальная мощность 40kVA)	Да	Да	Да

## Описание основных функций

### Используемые задержки и соответствующие им выходные сигналы

**Пример работы:**  
**(приоритет S1; S2 - генератор)**

Последовательность переключений можно представить в виде следующих этапов:

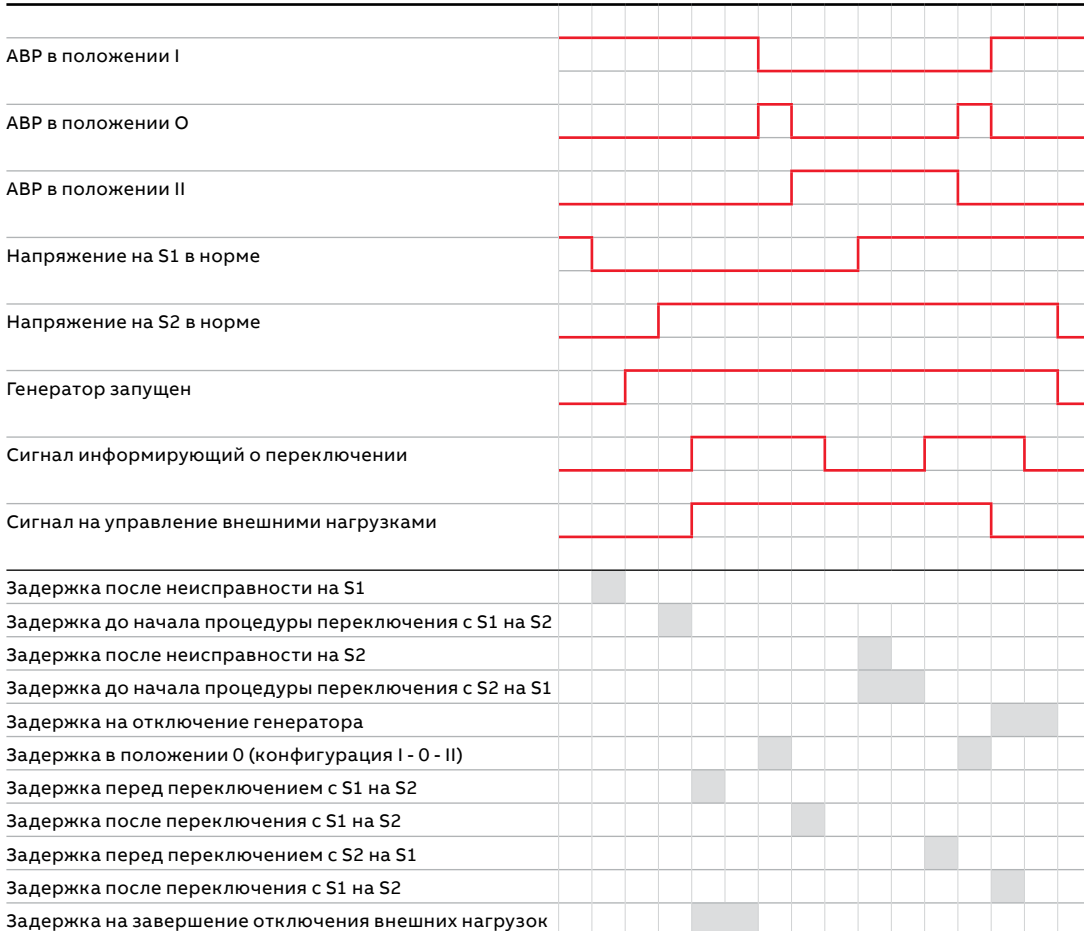
- На S1 зафиксирована неисправность
- Задержка (нечувствительность) после неисправности на S1
- Запуск генератора (S2)
- S2 выдал напряжение
- Задержка до начала процедуры переключения с S1 на S2
- Сигнал информирующий о переключении включен
- Сигнал на управление внешними нагрузками включен
- Задержка перед переключением с S1 на S2
- Задержка на завершение отключения внешних нагрузок
- Переключение с S1 в положение 0
- Задержка в положении 0 (только для аппаратов со стабильным нулем, конфигурация I - 0 - II)

- Переключение из положения 0 на S2
- Задержка после переключения с S1 на S2
- Сигнал информирующий о переключении отключен

Процедуру обратного переключения можно представить в виде следующих этапов:

- Восстановление питания на S1
- Задержка до начала процедуры переключения с S2 на S1
- Сигнал информирующий о переключении включен
- Задержка перед переключением с S2 на S1
- Переключение с S2 в положение 0
- Задержка в положении 0 (только для аппаратов со стабильным нулем, конфигурация I - 0 - II)
- Переключение из положения 0 на S1
- Сигнал на управление внешними нагрузками отключен
- Задержка на отключение генератора
- Задержка после переключения с S2 на S1
- Сигнал информирующий о переключении отключен
- Останов генератора
- S2 отключен

**ИСТОЧНИК 1 приоритетный (ИСТОЧНИК 2 = генератор)**









---

## Конфигурация I - 0 - II (со стабильным положением "0")

---

### Открытое исполнение – Контроллер Уровень 2 (DIP)

- |    |                                 |
|----|---------------------------------|
| 20 | Подключение источников - снизу  |
| 21 | Подключение источников - сверху |

---

### Открытое исполнение – Контроллер Уровень 3 (LCD)

- |    |                                 |
|----|---------------------------------|
| 22 | Подключение источников - снизу  |
| 23 | Подключение источников - сверху |

---

### Открытое исполнение – Контроллер Уровень 4 (Touch)

- |    |                                 |
|----|---------------------------------|
| 24 | Подключение источников - снизу  |
| 25 | Подключение источников - сверху |
-



## Информация для заказа

Конфигурация I - 0 - II (со стабильным положением "0")

### Открытое исполнение – Контроллер Уровень 2 (DIP)

Положения I-0-II со стабильным положением ОТКЛ между положениями I и II.

В поставку включена ручка для аварийного управления и 2 м соединительного кабеля с разъемами RJ45, для выноса НМИ на дверь.

Комплект болтов с гайками и шайбами - заказывается отдельно.

Источники питания подключаются снизу, нагрузка подключается сверху

Число полюсов	Номинальный ток [А]	Тип	Код заказа	Масса [кг]
2	200	OXB200E1S2QB	1SCA153423R1001	13.06
2	250	OXB250E1S2QB	1SCA153452R1001	13.06
2	315	OXB315E1S2QB	1SCA153497R1001	14.04
2	400	OXB400E1S2QB	1SCA153511R1001	14.04
2	500	OXB500E1S2QB	1SCA151023R1001	17.58
2	630	OXB630E1S2QB	1SCA151049R1001	17.58
2	800	OXB800E1S2QB	1SCA150929R1001	17.58
3	200	OXB200E3X2QB	1SCA153433R1001	14.65
3	250	OXB250E3X2QB	1SCA153459R1001	14.65
3	315	OXB315E3X2QB	1SCA153506R1001	16.12
3	400	OXB400E3X2QB	1SCA152049R1001	16.12
3	500	OXB500E3X2QB	1SCA151027R1001	19.92
3	630	OXB630E3X2QB	1SCA151062R1001	19.92
3	800	OXB800E3X2QB	1SCA149960R1001	19.92
3	1000	OXB1000E3X2QB	1SCA152411R1001	44.14
3	1250	OXB1250E3X2QB	1SCA153616R1001	44.14
3	1600	OXB1600E3X2QB	1SCA153625R1001	44.14
4	200	OXB200E3S2QB	1SCA153427R1001	16.24
4	250	OXB250E3S2QB	1SCA153456R1001	16.24
4	315	OXB315E3S2QB	1SCA153501R1001	18.32
4	400	OXB400E3S2QB	1SCA153515R1001	18.32
4	500	OXB500E3S2QB	1SCA151025R1001	22.20
4	630	OXB630E3S2QB	1SCA151054R1001	22.20
4	800	OXB800E3S2QB	1SCA150934R1001	22.20
4	1000	OXB1000E3S2QB	1SCA153577R1001	57.08
4	1250	OXB1250E3S2QB	1SCA153610R1001	57.08
4	1600	OXB1600E3S2QB	1SCA153622R1001	57.08



OXB200...250E3X2QB



OXB315...400E3X2QB



OXB500...800E3X3QB



OXB1000...1600E3X2QB



## Информация для заказа

Конфигурация I - 0 - II (со стабильным положением "0")

### Открытое исполнение – Контроллер Уровень 2 (DIP)

Положения I-0-II со стабильным положением ОТКЛ между положениями I и II.

В поставку включена ручка для аварийного управления и 2 м соединительного кабеля с разъемами RJ45, для выноса НМИ на дверь.

Комплект болтов с гайками и шайбами - заказывается отдельно.

Источники питания подключаются сверху, нагрузка подключается снизу

Число полюсов	Номинальный ток [А]	Тип	Код заказа	Масса [кг]
2	200	OXB200E1S2QT	1SCA153424R1001	13.09
2	250	OXB250E1S2QT	1SCA153453R1001	13.09
2	315	OXB315E1S2QT	1SCA153498R1001	14.07
2	400	OXB400E1S2QT	1SCA153512R1001	14.07
2	500	OXB500E1S2QT	1SCA151024R1001	17.61
2	630	OXB630E1S2QT	1SCA151050R1001	17.61
2	800	OXB800E1S2QT	1SCA150930R1001	17.61
3	200	OXB200E3X2QT	1SCA153434R1001	14.68
3	250	OXB250E3X2QT	1SCA153460R1001	14.68
3	315	OXB315E3X2QT	1SCA153507R1001	16.15
3	400	OXB400E3X2QT	1SCA153520R1001	16.15
3	500	OXB500E3X2QT	1SCA151028R1001	19.95
3	630	OXB630E3X2QT	1SCA149957R1001	19.95
3	800	OXB800E3X2QT	1SCA150940R1001	19.95
3	1000	OXB1000E3X2QT	1SCA153582R1001	44.17
3	1250	OXB1250E3X2QT	1SCA153617R1001	44.17
3	1600	OXB1600E3X2QT	1SCA153626R1001	44.17
4	200	OXB200E3S2QT	1SCA153428R1001	16.27
4	250	OXB250E3S2QT	1SCA153457R1001	16.27
4	315	OXB315E3S2QT	1SCA153502R1001	18.35
4	400	OXB400E3S2QT	1SCA153516R1001	18.35
4	500	OXB500E3S2QT	1SCA151026R1001	22.23
4	630	OXB630E3S2QT	1SCA151055R1001	22.23
4	800	OXB800E3S2QT	1SCA150935R1001	22.23
4	1000	OXB1000E3S2QT	1SCA153578R1001	57.11
4	1250	OXB1250E3S2QT	1SCA153611R1001	57.11
4	1600	OXB1600E3S2QT	1SCA153623R1001	57.11



OXB200...250E3X2QT



OXB315...400E3X2QT



OXB500...800E3S2QT



OXB1000...1600E3X2QT

## Информация для заказа

Конфигурация I - 0 - II (со стабильным положением "0")

### Открытое исполнение – Контроллер Уровень 3 (LCD)

Положения I-0-II со стабильным положением ОТКЛ между положениями I и II.

В поставку включена ручка для аварийного управления и 2 м соединительного кабеля с разъемами RJ45, для выноса HMI на дверь.

Комплект болтов с гайками и шайбами - заказывается отдельно.

Источники питания подключаются снизу, нагрузка подключается сверху



OXB200...250E3X3QB



OXB315...400E3X3QB



OXB500...800E3X3QB



OXB1000...1600E3X3QT

Число полюсов	Номинальный ток [A]	Тип	Код заказа	Масса [кг]
2	200	OXB200E1S3QB	1SCA153425R1001	13.06
2	250	OXB250E1S3QB	1SCA153454R1001	13.06
2	315	OXB315E1S3QB	1SCA153499R1001	14.04
2	400	OXB400E1S3QB	1SCA153513R1001	14.04
2	500	OXB500E1S3QB	1SCA151739R1001	17.58
2	630	OXB630E1S3QB	1SCA151052R1001	17.58
2	800	OXB800E1S3QB	1SCA150932R1001	17.58
3	200	OXB200E3X3QB	1SCA152042R1001	14.65
3	250	OXB250E3X3QB	1SCA153461R1001	14.65
3	315	OXB315E3X3QB	1SCA153508R1001	16.12
3	400	OXB400E3X3QB	1SCA153521R1001	16.12
3	500	OXB500E3X3QB	1SCA151744R1001	19.92
3	630	OXB630E3X3QB	1SCA151064R1001	19.92
3	800	OXB800E3X3QB	1SCA150942R1001	19.92
3	1000	OXB1000E3X3QB	1SCA153583R1001	44.14
3	1250	OXB1250E3X3QB	1SCA153618R1001	44.14
3	1600	OXB1600E3X3QB	1SCA153627R1001	44.14
4	200	OXB200E3S3QB	1SCA153429R1001	16.24
4	250	OXB250E3S3QB	1SCA152435R1001	16.24
4	315	OXB315E3S3QB	1SCA152046R1001	18.32
4	400	OXB400E3S3QB	1SCA153517R1001	18.32
4	500	OXB500E3S3QB	1SCA151741R1001	22.20
4	630	OXB630E3S3QB	1SCA151057R1001	22.20
4	800	OXB800E3S3QB	1SCA149958R1001	22.20
4	1000	OXB1000E3S3QB	1SCA153579R1001	57.08
4	1250	OXB1250E3S3QB	1SCA153612R1001	57.08
4	1600	OXB1600E3S3QB	1SCA152412R1001	57.08

## Информация для заказа

Конфигурация I - 0 - II (со стабильным положением "0")

### Открытое исполнение – Контроллер Уровень 3 (LCD)

Положения I-0-II со стабильным положением ОТКЛ между положениями I и II.

В поставку включена ручка для аварийного управления и 2 м соединительного кабеля с разъемами RJ45, для выноса HMI на дверь.

Комплект болтов с гайками и шайбами - заказывается отдельно.

Источники питания подключаются сверху, нагрузка подключается снизу



OXB200...250E3X3QT



OXB315...400E3X3QT



OXB500...800E3X3QT



OXB1000...1600E3X3QT

Число полюсов	Номинальный ток [А]	Тип	Код заказа	Масса [кг]
2	200	OXB200E1S3QT	1SCA153426R1001	13.09
2	250	OXB250E1S3QT	1SCA153455R1001	13.09
2	315	OXB315E1S3QT	1SCA153500R1001	14.07
2	400	OXB400E1S3QT	1SCA153514R1001	14.07
2	500	OXB500E1S3QT	1SCA151740R1001	17.61
2	630	OXB630E1S3QT	1SCA151053R1001	17.61
2	800	OXB800E1S3QT	1SCA150933R1001	17.61
3	200	OXB200E3X3QT	1SCA153435R1001	14.65
3	250	OXB250E3X3QT	1SCA153462R1001	14.68
3	315	OXB315E3X3QT	1SCA153509R1001	16.15
3	400	OXB400E3X3QT	1SCA153522R1001	16.15
3	500	OXB500E3X3QT	1SCA151745R1001	19.95
3	630	OXB630E3X3QT	1SCA151065R1001	19.95
3	800	OXB800E3X3QT	1SCA150943R1001	19.95
3	1000	OXB1000E3X3QT	1SCA151492R1001	44.17
3	1250	OXB1250E3X3QT	1SCA153619R1001	44.17
3	1600	OXB1600E3X3QT	1SCA153628R1001	44.17
4	200	OXB200E3S3QT	1SCA153430R1001	16.27
4	250	OXB250E3S3QT	1SCA153458R1001	16.27
4	315	OXB315E3S3QT	1SCA153503R1001	18.35
4	400	OXB400E3S3QT	1SCA153518R1001	18.35
4	500	OXB500E3S3QT	1SCA151742R1001	22.23
4	630	OXB630E3S3QT	1SCA151058R1001	22.23
4	800	OXB800E3S3QT	1SCA150937R1001	22.23
4	1000	OXB1000E3S3QT	1SCA153580R1001	57.11
4	1250	OXB1250E3S3QT	1SCA153613R1001	57.11
4	1600	OXB1600E3S3QT	1SCA153624R1001	57.11



## Информация для заказа

Конфигурация I - 0 - II (со стабильным положением "0")

### Открытое исполнение – Контроллер Уровень 4 (Touch)

Положения I-0-II со стабильным положением ОТКЛ между положениями I и II.

В поставку включена ручка для аварийного управления и 2 м соединительного кабеля с разъемами RJ45, для выноса НМИ на дверь.

Комплект болтов с гайками и шайбами - заказывается отдельно.



OXB200...250E3X4QB



OXB315...400E3X4QB



OXB500...800E3X4QB



OXB1000...1600E3X4QB

Источники питания подключаются снизу, нагрузка подключается сверху

Число полюсов	Номинальный ток [A]	Тип	Код заказа	Масса [кг]
3	200	OXB200E3X4QB	1SCA152043R1001	14.82
3	250	OXB250E3X4QB	1SCA153463R1001	14.82
3	315	OXB315E3X4QB	1SCA153510R1001	16.30
3	400	OXB400E3X4QB	1SCA153523R1001	16.30
3	500	OXB500E3X4QB	1SCA149956R1001	20.12
3	630	OXB630E3X4QB	1SCA151067R1001	20.12
3	800	OXB800E3X4QB	1SCA150945R1001	20.12
3	1000	OXB1000E3X4QB	1SCA153584R1001	44.50
3	1250	OXB1250E3X4QB	1SCA153620R1001	44.50
3	1600	OXB1600E3X4QB	1SCA153629R1001	44.50
4	200	OXB200E3S4QB	1SCA153431R1001	16.47
4	250	OXB250E3S4QB	1SCA152794R1001	16.47
4	315	OXB315E3S4QB	1SCA153504R1001	18.55
4	400	OXB400E3S4QB	1SCA152048R1001	18.55
4	500	OXB500E3S4QB	1SCA150003R1001	22.40
4	630	OXB630E3S4QB	1SCA151060R1001	22.40
4	800	OXB800E3S4QB	1SCA149959R1001	22.40
4	1000	OXB1000E3S4QB	1SCA151491R1001	57.55
4	1250	OXB1250E3S4QB	1SCA153614R1001	57.55
4	1600	OXB1600E3S4QB	1SCA152414R1001	57.55

## Информация для заказа

Конфигурация I - 0 - II (со стабильным положением "0")

### Открытое исполнение – Контроллер Уровень 4 (Touch)

Положения I-0-II со стабильным положением ОТКЛ между положениями I и II.

В поставку включена ручка для аварийного управления и 2 м соединительного кабеля с разъемами RJ45, для выноса HMI на дверь.

Комплект болтов с гайками и шайбами - заказывается отдельно.



OXB200...250E3X4QT



OXB315...400E3X4QT



OXB500...800E3X4QT



OXB1000...1600E3X4QT

Источники питания подключаются сверху, нагрузка подключается снизу

Число полюсов	Номинальный ток [A]	Тип	Код заказа	Масса [кг]
3	200	OXB200E3X4QT	1SCA152044R1001	14.85
3	250	OXB250E3X4QT	1SCA153464R1001	14.85
3	315	OXB315E3X4QT	1SCA152047R1001	16.33
3	400	OXB400E3X4QT	1SCA153524R1001	16.33
3	500	OXB500E3X4QT	1SCA151746R1001	20.15
3	630	OXB630E3X4QT	1SCA151068R1001	20.15
3	800	OXB800E3X4QT	1SCA150946R1001	20.15
3	1000	OXB1000E3X4QT	1SCA153585R1001	44.53
3	1250	OXB1250E3X4QT	1SCA153621R1001	44.53
3	1600	OXB1600E3X4QT	1SCA153630R1001	44.53
4	200	OXB200E3S4QT	1SCA153432R1001	16.50
4	250	OXB250E3S4QT	1SCA152045R1001	16.50
4	315	OXB315E3S4QT	1SCA153505R1001	18.58
4	400	OXB400E3S4QT	1SCA153519R1001	18.58
4	500	OXB500E3S4QT	1SCA151743R1001	22.43
4	630	OXB630E3S4QT	1SCA151061R1001	22.43
4	800	OXB800E3S4QT	1SCA150939R1001	22.43
4	1000	OXB1000E3S4QT	1SCA153581R1001	57.58
4	1250	OXB1250E3S4QT	1SCA153615R1001	57.58
4	1600	OXB1600E3S4QT	1SCA152413R1001	57.58





---

## Конфигурация I - II (без стабильного положения "0")

---

### Открытое исполнение - Контроллер Уровень 2 (DIP)

- |    |                                 |
|----|---------------------------------|
| 28 | Подключение источников - снизу  |
| 29 | Подключение источников - сверху |

---

### Открытое исполнение - Контроллер Уровень 3 (LCD)

- |    |                                 |
|----|---------------------------------|
| 30 | Подключение источников - снизу  |
| 31 | Подключение источников - сверху |

---

### Открытое исполнение - Контроллер Уровень 4 (Touch)

- |    |                                 |
|----|---------------------------------|
| 32 | Подключение источников - снизу  |
| 33 | Подключение источников - сверху |
-

## Информация для заказа

Конфигурация I - II (без стабильного положения "0")



OXA200U3X2QB



OXA260U3X2QB



OXA600U3X2QB



OXA800U3X2QB

### Открытое исполнение - Контроллер Уровень 2 (DIP)

Положения I-II – без стабильного положения ОТКЛ между положениями I и II.

В поставку включена ручка для аварийного управления и 2 м соединительного кабеля с разъемами RJ45, для выноса HMI на дверь.

Комплект болтов с гайками и шайбами - заказывается отдельно.

Источники питания подключаются снизу, нагрузка подключается сверху

Число полюсов	Номинальный ток [A]		Тип	Код заказа	Масса [кг]
	UL	IEC			
2	200	250	OXA200U2X2QB	1SCA153302R1001	12.76
2	260	400	OXA260U2X2QB	1SCA153315R1001	13.74
2	600	800	OXA600U2X2QB	1SCA150988R1001	17.12
3	200	250	OXA200U3X2QB	1SCA152790R1001	14.35
3	260	400	OXA260U3X2QB	1SCA153323R1001	15.82
3	600	800	OXA600U3X2QB	1SCA150998R1001	19.46
3	800	1600	OXA800U3X2QB	1SCA151489R1001	43.64
4	200	250	OXA200U3S2QB	1SCA152789R1001	15.94
4	260	400	OXA260U3S2QB	1SCA153320R1001	18.02
4	600	800	OXA600U3S2QB	1SCA150978R1001	21.28
4	800	1600	OXA800U3S2QB	1SCA150994R1001	56.58

Примечание: Необходимо устанавливать межфазные перегородки со стороны нагрузки, на токи от 500 до 1600A (включены в комплект поставки)

## Информация для заказа

Конфигурация I - II (без стабильного положения "0")

### Открытое исполнение - Контроллер Уровень 2 (DIP)

Положения I-II – без стабильного положения ОТКЛ между положениями I и II.

В поставку включена ручка для аварийного управления и 2 м соединительного кабеля с разъемами RJ45, для выноса HMI на дверь.

Комплект болтов с гайками и шайбами - заказывается отдельно.



OXA200U3X2QT



OXA260U3X2QT



OXA400U3X2QT



OXA800U3X2QT

Источники питания подключаются сверху, нагрузка подключается снизу

Число полюсов	Номинальный ток [А]		Тип	Код заказа	Масса [кг]
	UL	IEC			
2	200	250	OXA200U2X2QT	1SCA153303R1001	12.79
2	260	400	OXA260U2X2QT	1SCA153316R1001	13.77
2	600	800	OXA600U2X2QT	1SCA150989R1001	17.15
3	200	250	OXA200U3X2QT	1SCA153311R1001	14.38
3	260	400	OXA260U3X2QT	1SCA153324R1001	15.85
3	600	800	OXA600U3X2QT	1SCA150999R1001	19.49
3	800	1600	OXA800U3X2QT	1SCA151490R1001	44.67
4	200	250	OXA200U3S2QT	1SCA153308R1001	15.97
4	260	400	OXA260U3S2QT	1SCA152040R1001	18.05
4	600	800	OXA600U3S2QT	1SCA149953R1001	21.73
4	800	1600	OXA800U3S2QT	1SCA153570R1001	56.61

Примечание: Необходимо устанавливать межфазные перегородки со стороны нагрузки, на токи от 500 до 1600А (включены в комплект поставки)



## Информация для заказа

Конфигурация I - II (без стабильного положения "0")



OXA200U3X3QB



OXA260U3X3QB



OXA600U3X3QB



OXA800U3X3QB

### Открытое исполнение - Контроллер Уровень 3 (LCD)

Положения I-II – без стабильного положения ОТКЛ между положениями I и II.

В поставку включена ручка для аварийного управления и 2 м соединительного кабеля с разъемами RJ45, для выноса HMI на дверь.

Комплект болтов с гайками и шайбами - заказывается отдельно.

Источники питания подключаются снизу, нагрузка подключается сверху

Число полюсов	Номинальный ток [A]		Тип	Код заказа	Масса [кг]
	UL	IEC			
2	200	250	OXA200U2X3QB	1SCA153304R1001	12.76
2	260	400	OXA260U2X3QB	1SCA153317R1001	13.74
2	600	800	OXA600U2X3QB	1SCA150990R1001	17.12
3	200	250	OXA200U3X3QB	1SCA153312R1001	14.35
3	260	400	OXA260U3X3QB	1SCA152793R1001	15.82
3	600	800	OXA600U3X3QB	1SCA151000R1001	19.46
3	800	1600	OXA800U3X3QB	1SCA153573R1001	43.64
4	200	250	OXA200U3S3QB	1SCA153309R1001	15.94
4	260	400	OXA260U3S3QB	1SCA153321R1001	18.02
4	600	800	OXA600U3S3QB	1SCA150995R1001	21.70
4	800	1600	OXA800U3S3QB	1SCA151487R1001	56.58

Примечание: Необходимо устанавливать межфазные перегородки со стороны нагрузки, на токи от 500 до 1600A (включены в комплект поставки)

## Информация для заказа

Конфигурация I - II (без стабильного положения "0")



OXA200U3X3QT



OXA260U3X3QT



OXA600U3X3QT



OXA800U3X3QT

### Открытое исполнение - Контроллер Уровень 3 (LCD)

Положения I-II – без стабильного положения ОТКЛ между положениями I и II.

В поставку включена ручка для аварийного управления и 2 м соединительного кабеля с разъемами RJ45, для выноса HMI на дверь.

Комплект болтов с гайками и шайбами - заказывается отдельно.

Источники питания подключаются сверху, нагрузка подключается снизу

Число полюсов	Номинальный ток [А]		Тип	Код заказа	Масса [кг]
	UL	IEC			
2	200	250	OXA200U2X3QT	1SCA153304R1001	12.76
2	260	400	OXA260U2X3QT	1SCA153317R1001	13.74
2	600	800	OXA600U2X3QT	1SCA150990R1001	17.12
3	200	250	OXA200U3X3QT	1SCA153313R1001	14.35
3	260	400	OXA260U3X3QT	1SCA153325R1001	15.82
3	600	800	OXA600U3X3QT	1SCA151001R1001	19.46
3	800	1600	OXA800U3X3QT	1SCA153574R1001	43.64
4	200	250	OXA200U3S3QT	1SCA152038R1001	15.94
4	260	400	OXA260U3S3QT	1SCA153322R1001	18.02
4	600	800	OXA600U3S3QT	1SCA150996R1001	21.70
4	800	1600	OXA800U3S3QT	1SCA153571R1001	56.58

Примечание: Необходимо устанавливать межфазные перегородки со стороны нагрузки, на токи от 500 до 1600А (включены в комплект поставки)

## Информация для заказа

Конфигурация I - II (без стабильного положения "0")



OXA260U3X4QB



OXA200U3X4QB



OXA600U3X4QB



OXA800U3X4QB

### Открытое исполнение - Контроллер Уровень 4 (Touch)

Положения I-II – без стабильного положения ОТКЛ между положениями I и II.

В поставку включена ручка для аварийного управления и 2 м соединительного кабеля с разъемами RJ45, для выноса HMI на дверь.

Комплект болтов с гайками и шайбами - заказывается отдельно.

Источники питания подключаются снизу, нагрузка подключается сверху

Число полюсов	Номинальный ток [А]		Тип	Код заказа	Масса [кг]
	UL	IEC			
3	200	250	OXA200U3X4QB	1SCA153314R1001	14.52
3	260	400	OXA260U3X4QB	1SCA152434R1001	16.00
3	600	800	OXA600U3X4QB	1SCA151002R1001	19.66
3	800	1600	OXA800U3X4QB	1SCA153575R1001	44.00
4	200	250	OXA200U3S4QB	1SCA152431R1001	16.17
4	260	400	OXA260U3S4QB	1SCA152792R1001	18.35
4	600	800	OXA600U3S4QB	1SCA149954R1001	21.90
4	800	1600	OXA800U3S4QB	1SCA151488R1001	57.05

Примечание: Необходимо устанавливать межфазные перегородки со стороны нагрузки, на токи от 500 до 1600А (включены в комплект поставки)



## Информация для заказа

Конфигурация I - II (без стабильного положения "0")



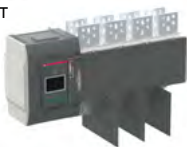
OXA200U3X4QT



OXA260U3S4QT



OXA600U3X4QT



OXA800U3S4QT

### Открытое исполнение - Контроллер Уровень 4 (Touch)

Положения I-II – без стабильного положения ОТКЛ между положениями I и II.

В поставку включена ручка для аварийного управления и 2 м соединительного кабеля с разъемами RJ45, для выноса HMI на дверь.

Комплект болтов с гайками и шайбами - заказывается отдельно.

Источники питания подключаются сверху, нагрузка подключается снизу

Число полюсов	Номинальный ток [A]		Тип	Код заказа	Масса [кг]
	UL	IEC			
3	200	250	OXA200U3X4QT	1SCA152432R1001	14.55
3	260	400	OXA260U3X4QT	1SCA153326R1001	16.03
3	600	800	OXA600U3X4QT	1SCA149955R1001	19.65
3	800	1600	OXA800U3X4QT	1SCA153576R1001	44.03
4	200	250	OXA200U3S4QT	1SCA153310R1001	16.20
4	260	400	OXA260U3S4QT	1SCA152041R1001	18.28
4	600	800	OXA600U3S4QT	1SCA150997R1001	21.93
4	800	1600	OXA800U3S4QT	1SCA153572R1001	57.08

Примечание: Необходимо устанавливать межфазные перегородки со стороны нагрузки, на токи от 500 до 1600А (включены в комплект поставки)



---

## Аксессуары

36	Модуль питания Модули коммуникации для контроллеров Уровня 3 и 4
37	Модули сигнализации для контроллеров Уровня 3 и 4 Модуль Ekip Programming Модуль беспроводной связи Ekip Bluetooth
38	Модуль Ekip Com Hub Кабельные крышки Межфазные перегородки
39	Набор накладок для подключения кабеля Защитная крышка HMI, IP54 Комплект болтов
40	Дополнительные контакты

## Аксессуары

### ABP TruONE®

#### Модуль дополнительного питания

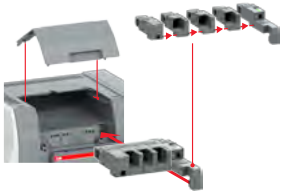
Модуль дополнительного питания OXEA1 используется для: а) подключения модулей коммуникации и сигнализации к аппарату; б) обеспечения питанием контроллера АВР от внешнего источника 12-24 VDC с целью поддержания работоспособности при пропадании питания на вводах. Внешнее питание 12-24VDC не является обязательным, если один из источников активен, но необходимо для поддержания работоспособности модулей коммуникации в моменты пропадания питания.



OXEA1

Подходит для аппаратов	Напряжение питания	Тип	Код заказа	Масса [кг]
OX200...1600	12-24Vdc	OXEA1	1SCA148926R1001	0.04

#### Дополнительные модули



Дополнительные модули используются совместно с модулем питания OXEA1 для обеспечения возможностей коммуникации (модули Ekip Com) и увеличения числа цифровых входов/выходов (модули Ekip Signalling). Максимальное число дополнительных модулей зависит от типоразмера TruONE®: от 200 до 400 А - вмещает три дополнительных модуля, от 500 до 1600 А вмещает четыре дополнительных модуля. Модули доступны для установки в ABP TruONE® с контроллерами Уровня 3 и 4.

#### Модули коммуникации для контроллеров Уровня 3 и 4

Модули Ekip Com позволяют интегрировать TruONE® в промышленные системы коммуникации для дистанционного мониторинга и управления. Одновременно можно устанавливать различные модули Ekip Com, обеспечивая коммуникацию и управление по нескольким протоколам передачи данных. Модули Ekip Com для протоколов Modbus RTU, Profibus-DP и DeviceNet содержат DIP-переключатель, который позволяет активировать терминирующий резистор 120 Ом для согласования нагрузки. Модуль Profibus-DP так же содержит поляризационный резистор и DIP-переключатель для его активации.



EKIP COM

Подходит для аппаратов	Протокол	Тип	Код заказа	Масса [кг]
OX200...1600	Modbus RTU	Ekip Com Modbus RTU-OX	1SDA104051R1	0.2
OX200...1600	Modbus TCP	Ekip Com Modbus TCP-OX	1SDA104052R1	0.2
OX200...1600	Profibus DP	Ekip Com Profibus	1SDA074152R1	0.2
OX200...1600	Profinet	Ekip Com Profinet	1SDA074153R1	0.2
OX200...1600	EtherNet/IP	Ekip Com EtherNet / IP	1SDA074155R1	0.2
OX200...1600	DeviceNet	Ekip Com DeviceNet	1SDA074154R1	0.2



## Аксессуары ABP TruONE®

### Модули сигнализации для контроллеров Уровня 3 и 4

Модули Ekip 2K Signalling добавляют два цифровых входа и два цифровых выхода для дистанционного управления и сигнализации. Они могут быть запрограммированы непосредственно на аппарате, через дисплей HMI или с помощью ПО Ekip Connect. Доступны три версии модулей Ekip 2K Signalling: Ekip 2K-1, Ekip 2K-2, Ekip 2K-3. Одновременное использование одинаковых типов модулей - невозможно.



EKIP 2K SIGNALLING

Подходит для аппаратов	Кол-во DI/DO	Обозначение DI/DO	Тип	Код заказа	Масса [кг]
OX200...1600	2/2	11,12/11,12	Ekip Signalling 2K-1-OX	1SDA104053R1	0.2
OX200...1600	2/2	21,22/21,22	Ekip Signalling 2K-2-OX	1SDA104054R1	0.2
OX200...1600	2/2	31,32/31,32	Ekip Signalling 2K-3-OX	1SDA104055R1	0.2

### Модуль Ekip Programming

Модуль Ekip Programming используется для настройки и программирования TruONE® через USB-порт компьютера с помощью ПО Ekip Connect. Позволяет проводить настройку аппаратов, подключенных к сети и аппаратов без напряжения на вводах. Используется при программировании ABP TruONE® с контроллерами Уровня 3 и 4.



EKIP PROGRAMMING

Подходит для аппаратов	Тип	Код заказа	Масса [кг]
OX200...1600	Ekip Programming	1SDA076154R1	0.2

### Модуль беспроводной связи Ekip Bluetooth

Модуль беспроводной связи Ekip Bluetooth используется для программирования и настройки ABP TruONE® и позволяет дистанционно подключаться к аппарату с ноутбука, планшета или смартфона, на котором установлено ПО Ekip Connect. Модуль запитывается контроллером от встроенной, перезаряжаемой Li-ion батареи. Используется при программировании ABP TruONE® с контроллерами Уровня 3 и 4.



EKIP COM BLUETOOTH

Подходит для аппаратов	Тип	Код заказа	Масса [кг]
OX200...1600	Ekip Com Bluetooth	1SDA074164R1	0.2

## Аксессуары

### ABP TruONE®



EKIP COM HUB

#### Модуль Ekip Com Hub

Ekip Com Hub представляет собой коммуникационный модуль для обеспечения облачных технологий передачи данных ABB Ability™ Electrical Distribution Control System (EDCS). TruONE®, оснащенный модулем Ekip Com Hub, позволяет установить соединение с ABB Ability для всей низковольтной распределительной сети. Этот специальный коммуникационный модуль достаточно просто установить в TruONE® и подключить к сети Интернет.

Для дополнительной информации по ABB Ability и Electrical Distribution Control System, пожалуйста посетите <https://new.abb.com/low-voltage/launches/abb-ability-edcs>. Используется в ABP TruONE® с контроллерами Уровня 3 и 4.

Подходит для аппаратов	Тип	Код заказа	Масса [кг]
OX200...1600	Ekip Com Hub	1SDA082894R1	0.2

#### Кабельные крышки

Втычной монтаж, IP 20. Набор включает в себя три или четыре крышки, которые могут использоваться на верхних или на нижних выводах аппарата.



OXES\_S



OXES\_L

Подходит для аппаратов	Число полюсов	Исполнение	Комплект [шт]	Тип	Код заказа	Масса [кг]
200-250 A	3	Короткая	3	OXES250G1S/3	1SCA150193R1001	0.2
	4	Короткая	4	OXES250G1S/4	1SCA150194R1001	0.3
	3	Длинная	3	OXES250G1L/3	1SCA150191R1001	0.3
	4	Длинная	4	OXES250G1L/4	1SCA150192R1001	0.4
315-800 A	3	Короткая	3	OXES800G1S/3	1SCA150197R1001	0.3
	4	Короткая	4	OXES800G1S/4	1SCA150198R1001	0.4
	3	Длинная	3	OXES800G1L/3	1SCA150195R1001	0.4
	4	Длинная	4	OXES800G1L/4	1SCA150196R1001	0.5
1000-1600 A	3	Длинная	3	OXES1600G1L/3	1SCA150189R1001	0.5
	4	Длинная	4	OXES1600G1L/4	1SCA150190R1001	0.7

#### Межфазные перегородки

Втычной монтаж. Включены в стандартный комплект поставки для установки со стороны нагрузки на все аппараты в диапазоне токов от 500 до 1600A.



OXEB\_

Подходит для аппаратов	Число полюсов	Комплект [шт]	Тип	Код заказа	Масса [кг]
OX200...1600	3	4	OXEB1600/4	1SCA150201R1001	0.5
OX200...1600	4	6	OXEB1600/6	1SCA150202R1001	0.7

Примечание: Межфазные перегородки не могут быть использованы одновременно с кабельными крышками.

## Аксессуары ABP TruONE®



OXEW1600\_

### Набор накладок для подключения кабеля

Набор используется при подключении четырех кабелей с наконечниками на стороне нагрузки в аппаратах на токи от 1000 до 1600 А.

Подходит для аппаратов	Число полюсов	Комплект [шт]	Тип	Код заказа	Масса [кг]
1000-1600 А	3	6	OXEW1600/3	1SCA150204R1001	1.38
	4	8	OXEW1600/4	1SCA150205R1001	1.83

Примечание: Набор накладок включен в стандартную поставку, код используется в случае заказа запчастей.



OXEC21

### Защитная крышка НМІ, IP54

Прозрачная, блокируемая навесным замком крышка, IP54. Обеспечивает защиту от случайного или нежелательного нажатия.

Подходит для аппаратов	Тип	Код заказа	Масса [кг]
OX200...1600	OXEC21	1SCA147308R1001	0.18

### Комплект болтов

Настоятельно рекомендуется использовать комплекты болтов с гайками и шайбами для подключения кабелей или шин к выводам аппарата.

На токи от 200 до 800 А для 2Р исполнения необходимо заказать 1 комплект; для 3Р или 4Р исполнения необходимо заказать 2 комплекта.

На токи от 1000 до 1600А для 3Р исполнения необходимо заказать 3 комплекта; для 4Р исполнения необходимо заказать 4 комплекта.

Подходит для аппаратов	Комплект [шт]	Тип	Код заказа	Масса [кг]
200-250 А	6	OZXE51/3E	1SCA126307R1001	0.17
315-800	6	OZXE54/3E	1SCA126309R1001	0.32
1000-1600	6	OZXE3/3E	1SCA126305R1001	0.62

## Аксессуары

### АВР TruONE®

#### Дополнительные контакты

Устанавливаются с правой стороны аппарата: максимум 4 доп.контакта на источники S1 и S2 (всего 8 доп.контактов). Типы \_AU имеют позолоченные контакты, для тяжелых условий эксплуатации и низких рабочих напряжений. Срабатывают одновременно с основными контактами, IP20. Тип и код заказа указаны для одной штуки.



OA1G01AU

Подходит для аппаратов	Функция	Сторона установки	Кол-во в упаковке [шт]	Тип	Код заказа	Масса [кг]
OX200...1600	1 НО	Правая	10	OA1G10	1SCA022353R4970	0.03
OX200...1600	1 НЗ	Правая	10	OA3G01	1SCA022456R7410	0.03
OX200...1600	1 НО	Правая	10	OA1G10AU	1SCA022436R7910	0.03
OX200...1600	1 НЗ	Правая	10	OA3G01AU	1SCA022819R5260	0.03



OA1G10

#### Дополнительные контакты

Технические характеристики в соответствии с МЭК 60947-5-1, для OA1G\_, OA3G\_

AC15		DC12			DC13	
Ue/[В]	Ie/[А]	Ue/[Втр]	Ie/[А]	P/[Вт]	Ie/[А]	P/[Вт]
230	6	24	10	240	2	50
400	4	72	4	290	0.8	60
415	4	125	2	250	0.55	70
690	2	250	0.55	140	0.27	70
		440	0.1	44		



OA3G01

#### Дополнительные контакты

Таблица состояний дополнительного контакта на источнике S1 (макс. 2+2)

Положение	Основные контакты	OA1G10 НО	OA3G01 НЗ
I	замкнуты	закрыт	открыт
0	разомкнуты	открыт	закрыт
II	замкнуты	открыт	закрыт



OA3G01AU

Таблица состояний дополнительного контакта на источнике S2 (макс. 2+2)

Положение	Основные контакты	OA1G10 НО	OA3G01 НЗ
I	замкнуты	открыт	закрыт
0	разомкнуты	открыт	закрыт
II	замкнуты	закрыт	открыт







---

## Технические характеристики

---

44-45	Технические характеристики
-------	----------------------------

---

## Технические характеристики

### АВР TruONE® OX200...500

#### Коммутационная аппаратура автоматического переключения

В соответствии с ГОСТ ИЕС 60947-6-1-2016 (КААП класс РС)				Типоразмер				
				OX200	OX250	OX315	OX400	OX500
Ном. рабочее напряжение, U	В AC	200 - 415						
Диапазон рабочих напряжений, U	В AC	160 - 576						
Ном. напр. изоляции, Ui (силовые цепи)	В	1 000						
Ном. напр. изоляции, Ui (электроника)	В	500						
Номинальная частота, f	Гц	50 - 60						
Ном. имп. выдерживаемое напряжение, Uimp (силовые цепи)	кВ	8		12				
Ном. имп. выдерживаемое напряжение, Uimp (электроника)	кВ	6						
Ном. тепл. ток на открытом воздухе, I <sub>th</sub> / темп. окр. среды 40°C	А	200	250	315	400	500		
Ном. тепл. ток при установке в оболочку, I <sub>the</sub> / темп. окр. среды 40°C	А	200	250	315	400	500		
Минимальные размеры оболочки (или аналогичный объем)	Ш x В x Г мм	600 x 800 x 300						
Номинальный рабочий ток, AC-31В	до 415 В А	200	250	315	400	500		
Номинальный рабочий ток, AC-32В	до 415 В А	200	250	315	400	500 <sup>1)</sup>		
Номинальный рабочий ток, AC-33В	до 415 В А	200	250	315	400	500 <sup>1)</sup>		
Номинальная отключающая способность, AC-33	до 415 В А	2000	2500	3150	4000	5000 <sup>1)</sup>		
Ном. условный ток короткого замыкания (макс. допустимый ток отсечки, пиковое значение) ток отсечки относится к значениям, указанным изготовителями предохранителей (однофазное испытание)	I <sub>q</sub> (r.m.s.) 100 кА, 500 В	$\hat{i}_c$ (peak) кА	49	49	69	69	90	
	макс. предопр. OFA_	gG/aM A/A	400/400	400/400	630/630	630/630	1000/1000	
	I <sub>q</sub> (r.m.s.) 50 кА, 500 В	Автоматический выключатель АББ	T5L630	T5L630	T6L630	T6L630	T6L1000	
Ном. условный ток короткого замыкания (макс. допустимый ток отсечки, пиковое значение) ток отсечки относится к значениям, указанным изготовителями предохранителей (однофазное испытание)	I <sub>q</sub> (r.m.s.) 85 кА, 500 В	Автоматический выключатель АББ						
	Автоматический выключатель АББ							
Номинальный кратковременно выдерживаемый ток	I <sub>cw</sub> (r.m.s.)	415 В 0.1с кА	18	18	25	25	42	
	I <sub>cw</sub> (r.m.s.)	415 В 0.3с кА	18	18	25	25	30	
	I <sub>cw</sub> (r.m.s.)	415 В 0.5с кА					30	
Ном. наибольш. вкл. способность <sup>2)</sup>	Пиковое значение I <sub>cm</sub>	415 В кА	36	36	52.5	52.5	89	
Время переключ. контактов I-II, II-I	Время прерывания питания	мс	<50					
Полное время переключ. I-II, II-I		мс	<500					
Потребляемый при переключении ток / время действия		А/мс	35 / <110					
Механическая износостойкость	Число рабочих циклов <sup>3)</sup>		6012	6012	4012	4012	3012	
Категория перенапряжения			III					
Степень загрязнения (цепи управления)			3 до 415 В / 2 до 500 В					
Категория окружающей среды			E					
Минимальное сечение проводников	Cu	мм <sup>2</sup>	95	120	185	240	2x150	
Размер клеммного болта	Метрическая резьба x длина	мм	M8 x 25	M8 x 25	M10 x 30	M10 x 30	M12 x 40	
Крутящий момент затяжки	Необходим контроль	Нм	15...22	15...22	30...44	30...44	50...75	
Масса без аксессуаров	2P аппарат	кг	12.4	12.4	13.3	13.3	16.9	
	3P аппарат	кг	14	14	15.4	15.4	19.1	
	4P аппарат	кг	15.6	15.6	17.5	17.5	21.4	
<b>Для применений</b>	<b>Трансформатор - Трансформатор, Трансформатор - Генератор<sup>4)</sup></b>							

<sup>1)</sup> Только для версий OX\_V (источники снизу)

<sup>2)</sup> Длительность короткого замыкания > 50ms, без защиты предохранителем

<sup>3)</sup> Рабочий цикл: 0 - I - 0 - II - 0

<sup>4)</sup> Минимальная мощность генератора: 40кВА



## Технические характеристики

### ABP TruONE® OX630...1600

#### Коммутационная аппаратура автоматического переключения

В соответствии с ГОСТ IEC 60947-6-1-2016 (КААП класс PC)			Типоразмер				
			OX630	OX800	OX1000	OX1250	OX1600
Ном. рабочее напряжение, U	В AC		200 - 415				
Диапазон рабочих напряжений, U	В AC		160 - 576				
Ном. напр. изоляции, Ui (силовые цепи)	В		1 000				
Ном. напр. изоляции, Ui (электроника)	В		500				
Номинальная частота, f	Гц		50 - 60				
Ном. имп. выдерживаемое напряжение, Uimp (силовые цепи)	кВ		12				
Ном. имп. выдерживаемое напряжение, Uimp (электроника)	кВ		6				
Ном. тепл. ток на открытом воздухе, Ith / темп. окр. среды 40°C	А	630	800	1000	1250	1600	
Ном. тепл. ток при установке в оболочку, Ithe / темп. окр. среды 40°C	А	630	800	1000	1250	1250	
Минимальные размеры оболочки (или аналогичный объем)	Ш x В x Г мм	600 x 800 x 300			800 x 1000 x 300		
Номинальный рабочий ток, AC-31В	до 415 В А	630	800	1000	1250	1600	
Номинальный рабочий ток, AC-32В	до 415 В А	630 <sup>1)</sup>	800 <sup>1)</sup>	1000 <sup>1)</sup>	1250 <sup>1)</sup>	1500 <sup>1)</sup>	
Номинальный рабочий ток, AC-33В	до 415 В А	630 <sup>1)</sup>	800 <sup>1)</sup>	1000 <sup>1)</sup>	1250 <sup>1)</sup>	1250 <sup>1)</sup>	
Номинальная отключающая способность, AC-33	до 415 В А	6300 <sup>1)</sup>	8000 <sup>1)</sup>	10000 <sup>1)</sup>	12500 <sup>1)</sup>	12500 <sup>1)</sup>	
Ном. условный ток короткого замыкания (макс. допустимый ток отсечки, пиковое значение) ток отсечки относится к значениям, указанным изготовителями предохранителей (однофазное испытание)	Iq (r.m.s.) 100 кА, 500 В	$\hat{i}_c$ (peak) кА	90	90	95	95	95
	макс. предохр. OFA_	gG/aM A/A	1000 / 1000	1000 / 1000	1600 / 1 250	1600 / 1 250	1600 / 1 250
	Iq (r.m.s.) 50 кА, 500 В						
	Автоматический выключатель АББ		T6L1000	T6L1000			
И изготовителями предохранителей (однофазное испытание)	Iq (r.m.s.) 85 кА, 500 В						
	Автоматический выключатель АББ			T7L1600	T7L1600	T7L1600	
Номинальный кратковременно выдерживаемый ток	I <sub>cw</sub> (r.m.s.)	415 В 0.1с кА	42	42	65	65	65
	I <sub>cw</sub> (r.m.s.)	415 В 0.3с кА	30	30	50	50	50
	I <sub>cw</sub> (r.m.s.)	415 В 0.5с кА	30	30	50	50	50
Ном. наибольш. вкл. способность <sup>2)</sup>	Пиковое значение I <sub>cm</sub>	415 В кА	89	89	105	105	105
Время перекл. контактов I-II, II-I	Время прерывания питания	мс	<50				
Полное время перекл. I-II, II-I		мс	<500				
Потребляемый при переключении ток / время действия		А/мс	40 / <130				
Механическая износостойкость	Число рабочих циклов <sup>3)</sup>		3012	3012	3012	3012	3012
Категория перенапряжения			III				
Степень загрязнения (цепи управления)			PD 3 up to 415 V / PD 2 up to 500 V				
Категория окружающей среды			E				
Минимальное сечение проводников	Cu	мм <sup>2</sup>	2 x 185	2 x 240	3x185	3x240	4x240
Размер клеммного болта	Метрическая резьба x длина	мм	M12 x 40	M12 x 40	M12 x 40	M12 x 40	M12 x 40
Крутящий момент затяжки	Необходим контроль	Нм	50...75	50...75	50...75	50...75	50...75
Масса без аксессуаров	2P аппарат	кг	16.9	16.9			
	3P аппарат	кг	19.1	19.1	31.1	31.1	31.1
	4P аппарат	кг	21.4	21.4	37.1	37.1	37.1

#### Для применений

#### Трансформатор - Трансформатор, Трансформатор - Генератор<sup>4)</sup>

<sup>1)</sup> Только для версий OX\_V (источники снизу)

<sup>2)</sup> Длительность короткого замыкания > 50ms, без защиты предохранителем

<sup>3)</sup> Рабочий цикл: 0 - I - 0 - II - 0

<sup>4)</sup> Минимальная мощность генератора: 40кВА



---

## Габаритные размеры

---

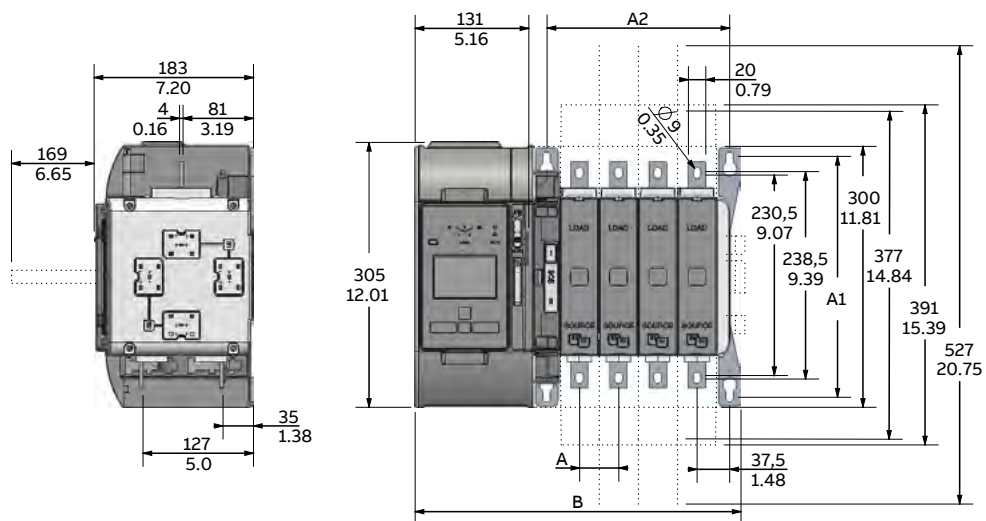
<b>48</b>	200E, 250E
<b>49</b>	315E, 400E
<b>51</b>	500E, 630E, 800E
<b>52</b>	1000E, 1250E, 1600E

---

## Габаритные размеры

ABP TruONE®

200E, 250E



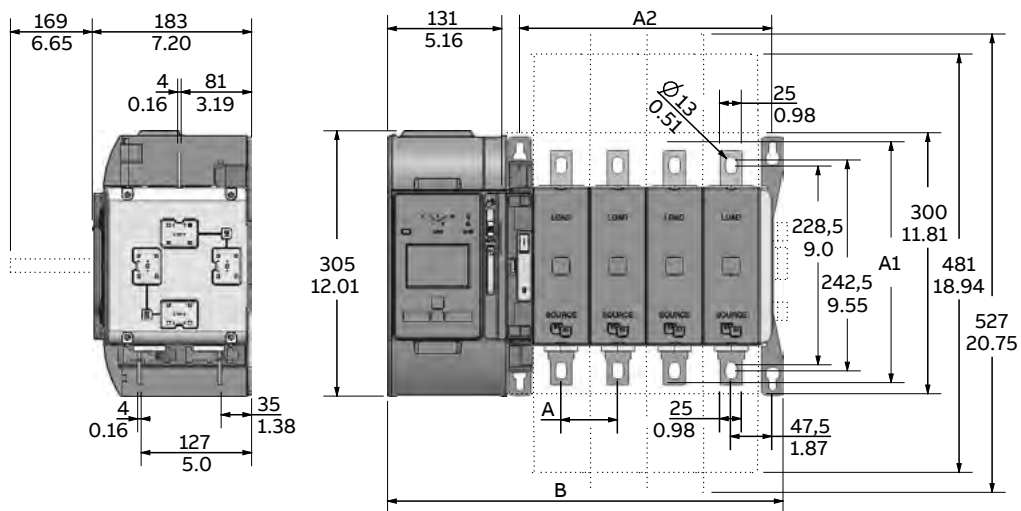
### OX\_200\_250

Исполнение	2P	3P	4P
A	45/1.77	45/1.77	45/1.77
A1	277/10.91	277/10.91	277/10.91
A2	120/4.72	165/6.50	210/8.27
B	285/11.22	330/12.99	375/14.76



# Габаритные размеры ABP TruONE®

315E, 400E

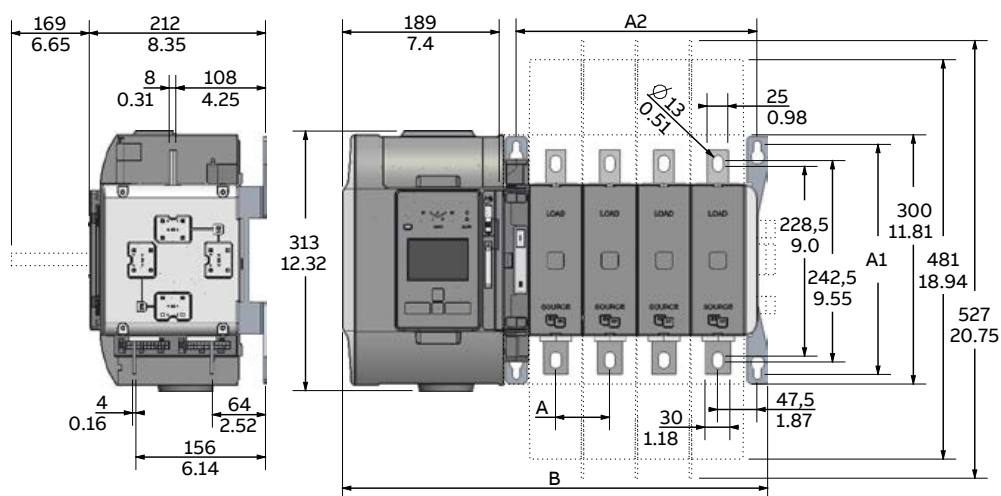


OX_315_400			
Исполнение	2P	3P	4P
A	65/2.56	65/2.56	65/2.56
A1	277/10.91	277/10.91	277/10.91
A2	160/6.30	225/8.86	290/11.42
B	325/12.80	390/15.35	455/17.91

## Габаритные размеры

ABP TruONE®

500E, 630E, 800E



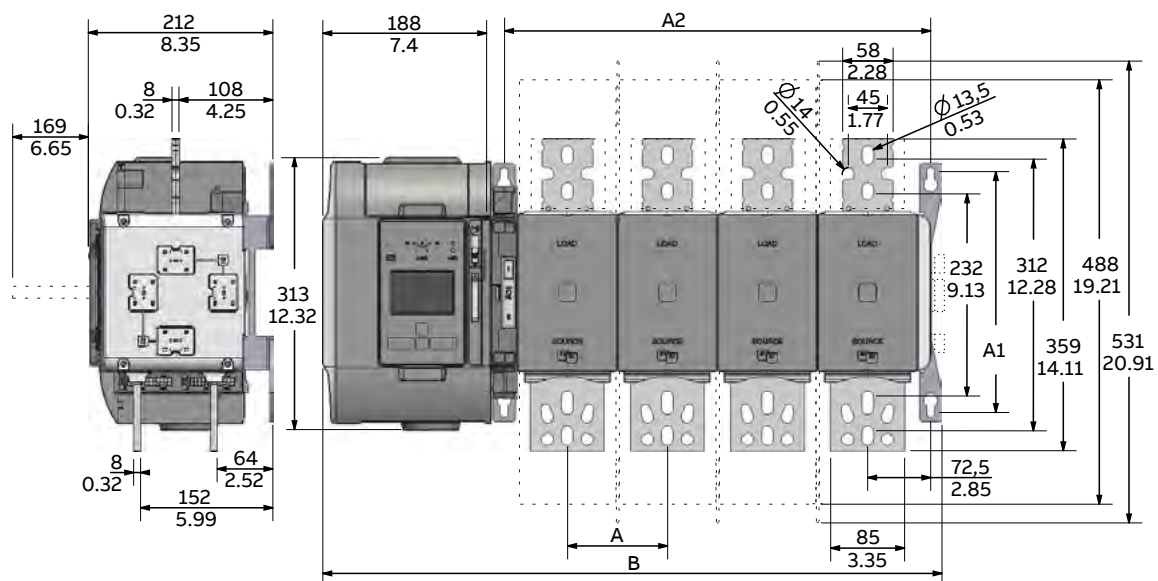
### OX\_500

Исполнение	2P	3P	4P
A	65/2.56	65/2.56	65/2.56
A1	277/10.91	277/10.91	277/10.91
A2	160/6.30	225/8.86	290/11.42
B	382/15.04	447/17.60	512/20.16

## Габаритные размеры

ABP TruONE®

1000E, 1250E, 1600E



OX_1000_1250_1600		
Исполнение	3P	4P
A	115/4.53	115/4.53
A1	277/10.91	277/10.91
A2	375/14.77	490/19.30
B	597/23.51	712/28.04



**Для заметок**

A series of horizontal dotted lines for writing notes, starting below the 'Для заметок' section and extending to the bottom of the page.





**Для заметок**

A series of horizontal dotted lines for writing notes.

---

## Для заметок

### **Дополнительная информация**

Компания АБВ оставляет за собой право вносить технические изменения или изменять содержимое этого документа без предварительного уведомления.

Компания АВВ не несёт никакой ответственности за возможные ошибки или возможную нехватку информации в этом документе.





—

**ООО АББ.**

117335, Москва,

Нахимовский пр., 58

Тел.: +7 (495) 777 222 0

Факс: +7 (495) 777 222 1

**abb.ru**