

Вакуумные контакторы ВК49 предназначены для процессов коммутации нагрузок электрического характера в специальных сетях трехфазного тока, напряжение которого достигает до 115 вольт, а частота до 60 Герц. Кроме того, применение вакуумной камеры дугогасительного типа предоставляет возможность использовать контактор ВК 49 для того, чтобы выключать и включать нагрузки в нормальном режиме, а также и во время перегрузок. Процесс установки контакторов осуществляется в специализированных устройствах пусковой направленности, а также на станциях и блоках, которые способны управлять двигателями асинхронными в совокупности с ротатором, обладающим фазным короткозамкнутым типами.

Структура условного обозначения

ВК - 49 - X / X

К - контактор

В - вакуумного типа

49 - типоразмер

X - номинальный рабочий ток, А

Климатическое исполнение (9) и категория размещения (3)
по ГОСТ 15150-69

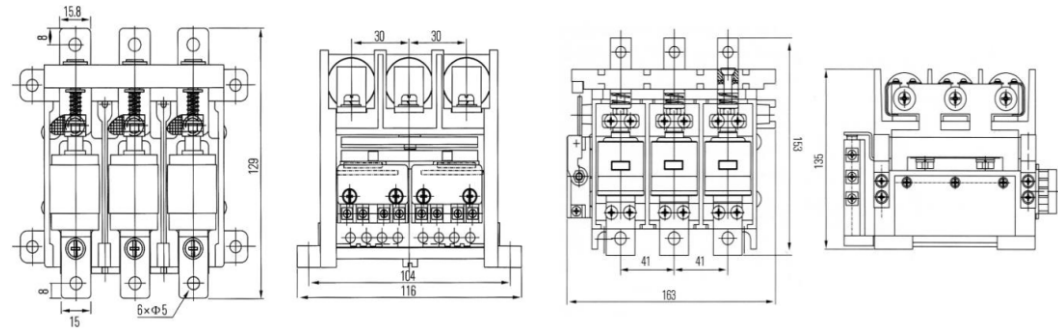


Рисунок 1. Габаритные размеры ВК-49-63

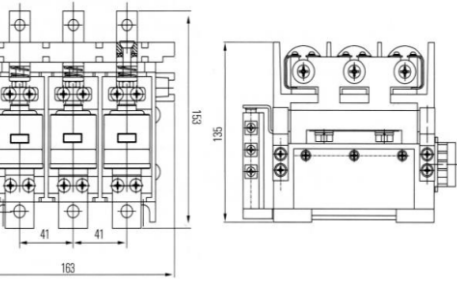


Рисунок 2. Габаритные размеры ВК-49-80/125/160

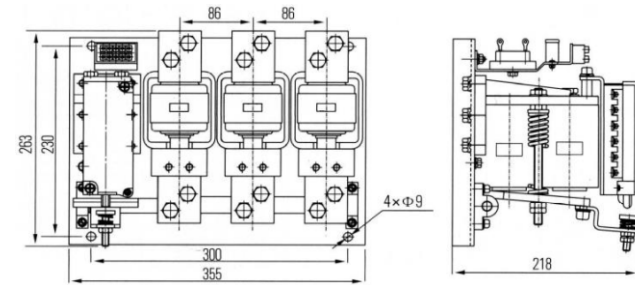


Рисунок 5. Габаритные размеры ВК-49-630

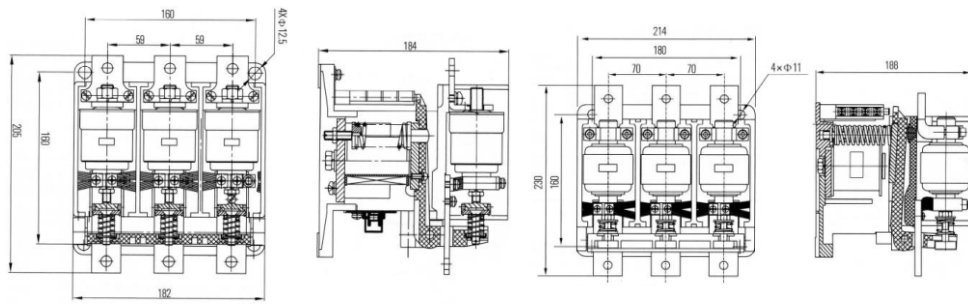


Рисунок 3. Габаритные размеры ВК-49-250

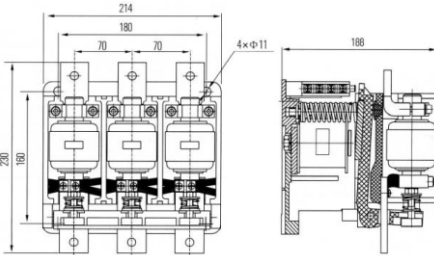


Рисунок 4. Габаритные размеры ВК-49-400

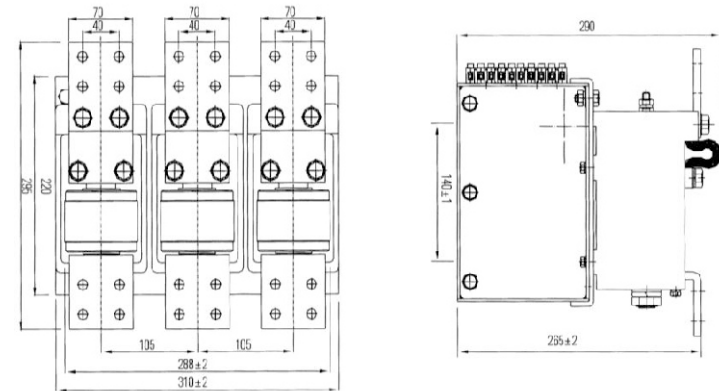


Рисунок 6. Габаритные размеры ВК-49-1000/1250