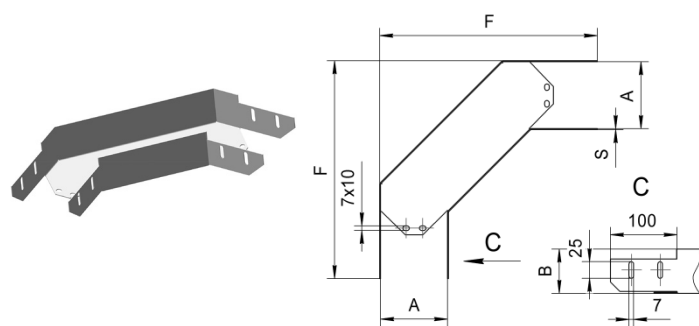
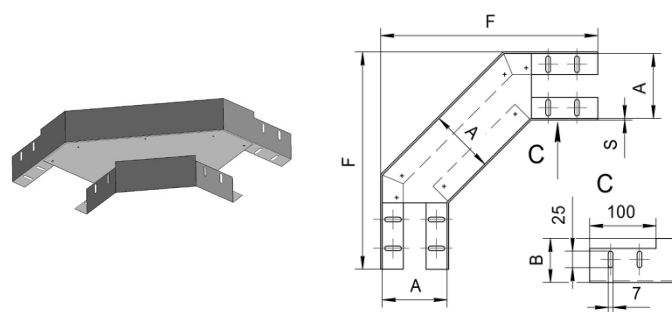


Лотки угловые горизонтальные ЛМС-90Г
УТ1,5 – горячеоцинкованная сталь

УТ2,5 – сталь, оцинкованная методом Сендзимира


Обозначение ЛМС-тип АхВ-С	F, мм	Толщина стенки S, мм											
		0,7			1,0			1,2			1,5		
		Масса, кг	Кол-во в упак., шт	Код	Масса, кг	Кол-во в упак., шт	Код	Масса, кг	Кол-во в упак., шт	Код	Масса, кг	Кол-во в упак., шт	Код
Высота борта (В)50 мм													
ЛМС-90Г 50x50-Сц УТ1,5	278	-	-	-	-	-	-	0,58	4	121310331	0,68	4	121310341
ЛМС-90Г 100x50-Сц УТ1,5	328	-	-	-	-	-	-	0,74	4	121310332	0,87	4	121310342
ЛМС-90Г 150x50-Сц УТ1,5	378	-	-	-	-	-	-	1,04	4	121310333	1,22	4	121310343
ЛМС-90Г 200x50-Сц УТ1,5	428	-	-	-	-	-	-	1,39	4	121310334	1,62	4	121310344
ЛМС-90Г 300x50-Сц УТ1,5	528	-	-	-	-	-	-	2,21	4	121310335	2,58	4	121310345
ЛМС-90Г 400x50-Сц УТ1,5	628	-	-	-	-	-	-	3,22	2	121310336	3,76	2	121310346
ЛМС-90Г 50x50-Сц УТ2,5	278	0,29	4	122310311	0,41	4	122310321	0,50	4	122310331	0,58	4	122310341
ЛМС-90Г 100x50-Сц УТ2,5	328	0,50	4	122310312	0,71	4	122310322	0,86	4	122310332	1,00	4	122310342
ЛМС-90Г 150x50-Сц УТ2,5	378	0,64	4	122310313	0,92	4	122310323	1,10	4	122310333	1,28	4	122310343
ЛМС-90Г 200x50-Сц УТ2,5	428	0,81	4	122310314	1,15	4	122310324	1,38	4	122310334	1,61	4	122310344
ЛМС-90Г 300x50-Сц УТ2,5	528	1,20	4	122310315	1,72	4	122310325	2,06	4	122310335	2,41	4	122310345
ЛМС-90Г 400x50-Сц УТ2,5	628	1,69	2	122310316	2,42	2	122310326	2,90	2	122310336	3,38	2	122310346
Высота борта (В)65 мм													
ЛМС-90Г 100x65-Сц УТ1,5	328	-	-	-	-	-	-	0,90	4	121310432	1,05	4	121310442
ЛМС-90Г 150x65-Сц УТ1,5	378	-	-	-	-	-	-	1,21	4	121310433	1,41	4	121310443
ЛМС-90Г 200x65-Сц УТ1,5	428	-	-	-	-	-	-	1,57	4	121310434	1,83	4	121310444
ЛМС-90Г 300x65-Сц УТ1,5	528	-	-	-	-	-	-	2,42	4	121310435	2,83	4	121310445
ЛМС-90Г 400x65-Сц УТ1,5	628	-	-	-	-	-	-	3,46	2	121310436	4,03	2	121310446
ЛМС-90Г 100x65-Сц УТ2,5	328	0,58	4	122310412	0,82	4	122310422	0,99	4	122310432	1,15	4	122310442
ЛМС-90Г 150x65-Сц УТ2,5	378	0,72	4	122310413	1,03	4	122310423	1,24	4	122310433	1,45	4	122310443
ЛМС-90Г 200x65-Сц УТ2,5	428	0,90	4	122310414	1,28	4	122310424	1,54	4	122310434	1,79	4	122310444
ЛМС-90Г 300x65-Сц УТ2,5	528	1,31	4	122310415	1,87	4	122310425	2,24	4	122310435	2,61	4	122310445
ЛМС-90Г 400x65-Сц УТ2,5	628	1,81	2	122310416	2,58	2	122310426	3,10	2	122310436	3,62	2	122310446
Высота борта (В)80 мм													
ЛМС-90Г 100x80-Сц УТ1,5	328	-	-	-	-	-	-	1,05	4	121310532	1,23	4	121310542
ЛМС-90Г 150x80-Сц УТ1,5	378	-	-	-	-	-	-	1,38	4	121310533	1,61	4	121310543
ЛМС-90Г 200x80-Сц УТ1,5	428	-	-	-	-	-	-	1,75	4	121310534	2,04	4	121310544
ЛМС-90Г 300x80-Сц УТ1,5	528	-	-	-	-	-	-	2,63	4	121310535	3,07	4	121310545
ЛМС-90Г 400x80-Сц УТ1,5	628	-	-	-	-	-	-	3,69	2	121310536	4,31	2	121310546
ЛМС-90Г 100x80-Сц УТ2,5	328	0,65	4	122310512	0,93	4	122310522	1,11	4	122310532	1,30	4	122310542
ЛМС-90Г 150x80-Сц УТ2,5	378	0,81	4	122310513	1,15	4	122310523	1,38	4	122310533	1,61	4	122310543
ЛМС-90Г 200x80-Сц УТ2,5	428	0,99	4	122310514	1,41	4	122310524	1,69	4	122310534	1,97	4	122310544
ЛМС-90Г 300x80-Сц УТ2,5	528	1,41	4	122310515	2,01	4	122310525	2,42	4	122310535	2,82	4	122310545
ЛМС-90Г 400x80-Сц УТ2,5	628	1,93	2	122310516	2,75	2	122310526	3,30	2	122310536	3,85	2	122310546
Высота борта (В)100 мм													
ЛМС-90Г 100x100-Сц УТ1,5	328	-	-	-	-	-	-	1,26	4	121310632	1,46	4	121310642
ЛМС-90Г 150x100-Сц УТ1,5	378	-	-	-	-	-	-	1,60	4	121310633	1,87	4	121310643
ЛМС-90Г 200x100-Сц УТ1,5	428	-	-	-	-	-	-	1,99	4	121310634	2,32	4	121310644
ЛМС-90Г 300x100-Сц УТ1,5	528	-	-	-	-	-	-	2,91	4	121310635	3,39	4	121310645
ЛМС-90Г 400x100-Сц УТ1,5	628	-	-	-	-	-	-	4,01	2	121310636	4,68	2	121310646
ЛМС-90Г 100x100-Сц УТ2,5	328	0,75	4	122310612	1,07	4	122310622	1,29	4	122310632	1,50	4	122310642
ЛМС-90Г 150x100-Сц УТ2,5	378	0,92	4	122310613	1,31	4	122310623	1,57	4	122310633	1,83	4	122310643
ЛМС-90Г 200x100-Сц УТ2,5	428	1,10	4	122310614	1,58	4	122310624	1,89	4	122310634	2,21	4	122310644
ЛМС-90Г 300x100-Сц УТ2,5	528	1,55	4	122310615	2,21	4	122310625	2,65	4	122310635	3,09	4	122310645
ЛМС-90Г 400x100-Сц УТ2,5	628	2,08	2	122310616	2,97	2	122310626	3,57	2	122310636	4,16	2	122310646

Пример записи при заказе лотка углового шириной 100 мм, высотой борта 100 мм, толщиной стенки 1,5 мм, климатического исполнения УТ1,5: **Лоток угловой ЛМС-90Г 100x100-1,5ц УТ1,5 ТУ 3449-010-05774835-2005 (код 121310642).**