

### Назначение

Функциональное освещение улиц и магистралей, парков, скверов, аллей, бульваров, набережных, территории автозаправочных станций и коттеджных поселков.

### Типы применяемых кронштейнов

Декоративные парковые, консольные и прожекторные кронштейны, для опор серии ОГС не имеют обечайки.

### Подводка кабеля

Воздушная, подземная.

### Установка

Опоры устанавливаются на фланец закладной детали фундамента. Кронштейн фиксируется в верхней части опоры при помощи болтов.

### Покрывание

Горячее цинкование по ГОСТ 9.307-89, порошковое полимерное или лакокрасочное покрытие в цвета RAL.

## ОГС(ф)

Размеры опоры, мм

Обозначение	D1	D2	A/B	d/шт.	H	h	Вес кг
ОГС(ф)-0,4-8,0	98	224	395/310	25/8	8000	2000	136
ОГС(ф)-0,4-9,0	98	227	395/310	25/8	9000	2000	152
ОГС(ф)-0,4-10,0	98	238	395/310	25/8	10000	2000	173
ОГС(ф)-0,7-8,0	162	341	495/420	30/8	8000	2000	220
ОГС(ф)-0,7-9,0	162	341	495/420	30/8	9000	2000	240
ОГС(ф)-0,7-10,0	162	341	495/420	30/8	10000	2000	256
ОГС(ф)-1,0-8,0	162	341	495/420	33/8	8000	2000	256
ОГС(ф)-1,0-9,0	162	341	495/420	33/8	9000	2000	287
ОГС(ф)-1,0-10,0	162	341	495/420	33/8	10000	2000	316
ОГС(ф)-1,3-8,0	162	341	495/420	36/8	8000	2000	259
ОГС(ф)-1,3-9,0	162	341	495/420	36/8	9000	2000	340
ОГС(ф)-1,3-10,0	162	341	495/420	36/8	10000	2000	380
ОГС(ф)-1,8-10,0	346	498	650/550	40/8	10000	2000	617
ОГС(ф)-3,0-10,0	403	500	650/575	40/8	10000	2000	690



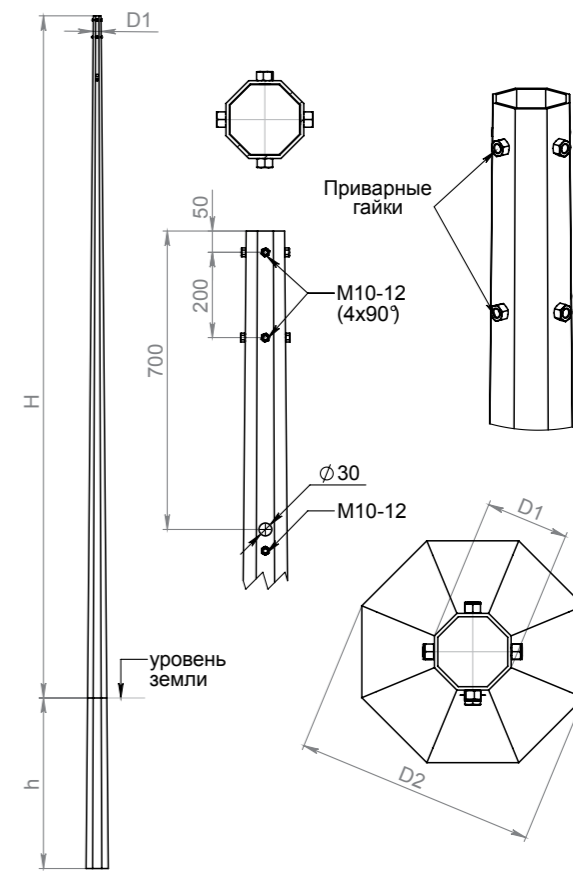
## ОГС(п)

### Установка

Опоры устанавливаются в грунт и заливаются бетоном. Кронштейн фиксируется в верхней части опоры при помощи болтов.

### Покрывание

Горячее цинкование по ГОСТ 9.307-89, порошковое полимерное или лакокрасочное покрытие в цвета RAL.



### Назначение

Функциональное освещение улиц и магистралей, парков, скверов, аллей, бульваров, набережных, территории автозаправочных станций и коттеджных поселков.

### Типы применяемых кронштейнов

Декоративные парковые, консольные и прожекторные кронштейны, для опор серии ОГС не имеют обечайки.

### Подводка кабеля

Воздушная, подземная.

Размеры опоры, мм

Обозначение	D1	D2	H	h	Вес кг
ОГС(п)-0,4-9,0-2,5	98	284	9000	2500	216
ОГС(п)-0,7-9,0-2,5	98	326	9000	2500	298
ОГС(п)-1,0-9,0-2,5	141	379	9000	2500	440
ОГС(п)-1,3-9,0-2,5	162	320	9000	2500	505