

OSNOVO

cable transmission

РУКОВОДСТВО ПО ЭКСПЛУАТАЦИИ

PoE коммутаторы Fast Ethernet
на 26 и 28 портов

SW-62422(400W) SW-62444(400W)



Прежде чем приступать к эксплуатации изделия
внимательно прочтите настоящее руководство

www.osnovo.ru

Оглавление

1.	Назначение	3
2.	Комплектация*	4
3.	Особенности оборудования	4
4.	Внешний вид	5
5.	Разъемы и индикаторы	6
6.	Подключение	9
7.	Технические характеристики*	11
8.	Гарантийные условия	12

1. Назначение

PoE коммутаторы SW-62422(400W) и SW-62444(400W) на 26 и 28 портов предназначены для передачи данных между сетевыми устройствами и подачи питания к ним по кабелю витой пары по технологии PoE (Power Over Ethernet) на расстояние до 100м.

Коммутаторы оснащены 24 портами Fast Ethernet (10/100 Base-T) с поддержкой PoE к каждому из которых можно подключать сетевые устройства. Порты соответствуют стандартам PoE IEEE 802.3af/at и автоматически определяют подключаемые PoE-устройства. Максимальная выходная мощность PoE на один порт составляет 30 Вт. При этом общая выходная мощность на 24 порта (PoE бюджет) составляет 385 Вт. Первый FE порт имеет возможность подавать PoE двумя методами для запитывания подключенных к нему PoE устройств (метод А 1,2(+), 3,6(-) и метод В 4,5(+), 7,8(-)).

Для подключения коммутаторов к локальной сети, сети Ethernet или другому коммутатору предусмотрены отдельные Gigabit Ethernet (10/100/1000 Base-T) Combo Uplink-порты (SFP+RJ45). Подключение может быть выполнено с помощью медного или оптоволоконного кабеля (*SFP-модули в комплект поставки не входят*). Коммутаторы SW-62422(400W) и SW-62444(400W) имеют 2 и 4 Gigabit Ethernet (10/100/1000 Base-T) Combo Uplink-порта соответственно.

Питание коммутаторов осуществляется от сети AC 100-240V, максимальная потребляемая мощность 400 Вт.

В коммутаторах предусмотрена функция защиты от превышения максимального тока нагрузки и короткого замыкания (КЗ), при снятии КЗ подача PoE возобновляется. Коммутаторы поддерживает функцию автоматического определения MDI/MDIX (Auto Negotiation).

Коммутаторы имеют два дополнительных режима работы: режим изоляции портов (VLAN) при котором блокируется передача данных между портами коммутационной матрицы (для защиты от сетевого

шторма и сетевых атак) и режим увеличения расстояния передачи сигналов до 250м (скорость передачи данных ограничена 10 Мбит/с).

В коммутаторе предусмотрена функция антизависания PoE устройств (автоматическое прерывание подачи питания PoE на подключенные сетевые устройства при их зависании).

Кроме того, коммутаторы оборудованы встроенными элементами грозозащиты. Конструкция корпуса позволяет монтировать коммутаторы в 19-и дюймовую стойку (крепления входят в комплект поставки).

Коммутаторы SW-62422(400W) и SW-62444(400W) могут быть с успехом использованы для организации систем видеонаблюдения, удаленного подключения PoE устройств, таких как: IP-камеры, IP-телефоны, точки доступа и т.п.

2. Комплектация*

1. Коммутатор – 1шт.
2. Монтажный комплект для крепления в стойку – 1шт.
3. Кабель питания для AC 100-240V – 1 шт.
4. Руководство по эксплуатации – 1 шт.
5. Упаковка – 1 шт.

3. Особенности оборудования

- 2 Gigabit Ethernet Combo Uplink-порта (SW-62422(400W));
- 4 Gigabit Ethernet Combo Uplink-порта (SW-62444(400W));
- Режим антизависания PoE устройств;
- Режим увеличения дальности передачи сигналов до 250м. (Скорость передачи ограничена 10 Мбит/с).;
- Режим изоляции портов коммутационной матрицы (VLAN) для защиты от сетевого шторма;
- Метод А и В подачи PoE (первый выходной порт);
- Встроенная грозозащита 3 кВ;

4. Внешний вид



Рис.1 Коммутатор SW-62422(400W) (вид спереди)



Рис.2 Коммутатор SW-62422(400W) (вид сзади)




Рис.3 Коммутатор SW-62444(400W) (вид спереди)



Рис.4 Коммутатор SW-62444(400W) (вид сзади)

Таб.1 Назначение разъемов, индикаторов, переключателей коммутаторов SW-62422(400W) и SW-62444(400W)

№ п/п	Обозначение	Назначение
1	PWR	LED индикатор питания. Постоянно светится – подается питание. Мигает – перегрузка по току или КЗ.
	PoE (1-24)	LED индикаторы подачи PoE к подключенному PoE-оборудованию. Постоянно светится – Подключено PoE оборудование, подается питание.
	Link/Act (1-24)	LED индикаторы передачи данных на скорости 10/100/1000 Мбит/с. Постоянно светится – Подключено оборудование, передача данных на скорости 100 Мбит/с. Мигает – Подключено оборудование, идет передача данных.
	25 26	LED индикаторы передачи данных через GE Combo Uplink-порты SW-62422(400W) (Рис.5). Постоянно светятся – Подключено оборудование, идет передача данных.
	25 27 26 28	LED индикаторы передачи данных через GE Combo Uplink-порты SW-62444(400W) (Рис.6). 1000М постоянно светится – передача данных на скорости 1000 Мбит/с. Link постоянно светится – подключено оборудование, идет передача данных.
2	NOM VLAN SUPM	Переключатель выбора режима работы коммутатора (таб.2).
3	1-24	Разъемы RJ-45 для подключения сетевых устройств на скорости 10/100 Мбит/с и подачи питания по технологии PoE, метод А 1,2(+) 3,6(-). Порт 1 имеет возможность подавать PoE методами А и В 4,5(+) 7,8(-).

№ п/п	Обозначение	Назначение
4	25-combo, 25	Разъемы (SFP+RJ45) GE Combo Uplink-порты для подключения коммутатора к сети Ethernet или другим устройствам по медному или оптоволоконному кабелю (<i>SFP-модули в комплект поставки не входят</i>) SW-62422(400W). (Рис. 5)
	26-combo, 26	
	25-combo, 25	Разъемы (SFP+RJ45) GE Combo Uplink-порты для подключения коммутатора к сети Ethernet или другим устройствам по медному или оптоволоконному кабелю (<i>SFP-модули в комплект поставки не входят</i>) SW-62444(400W). (Рис. 6)
	26-combo, 26	
	27-combo, 27	
	28-combo, 28	
5		Винтовая клемма для заземления корпуса коммутатора.
6	AC 100-240V	Разъем UAC для подключения коммутатора к сети AC 100-240V с помощью кабеля питания из комплекта поставки.
7	I O	Клавиша включения/выключения питания коммутатора.

Таб.2 Установка режимов работы выходных портов коммутаторов SW-62422(400W) и SW-62444(400W)

№ п/п	Переключ.	Положение переключ.	Описание
1	NOM VLAN SUPM (2) Рис.5 (2) Рис.6	NOM	Обычный режим работы коммутатора, работа портов адаптирована к сетевому окружению.
		VLAN	Режим изоляции портов (VLAN), блокируется передача данных между портами коммутационной матрицы.
		SUPM	Режим увеличения расстояния передачи данных (до 250м). <i>Скорость передачи ограничена 10 Мбит/с.</i>

6. Подключение

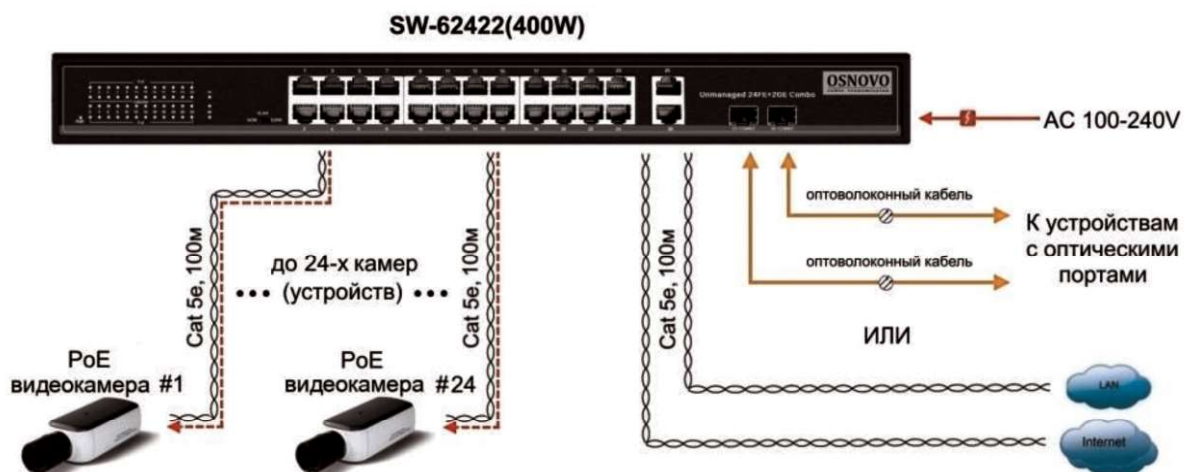


Рис.7 Типовая схема подключения коммутатора SW-62422(400W)

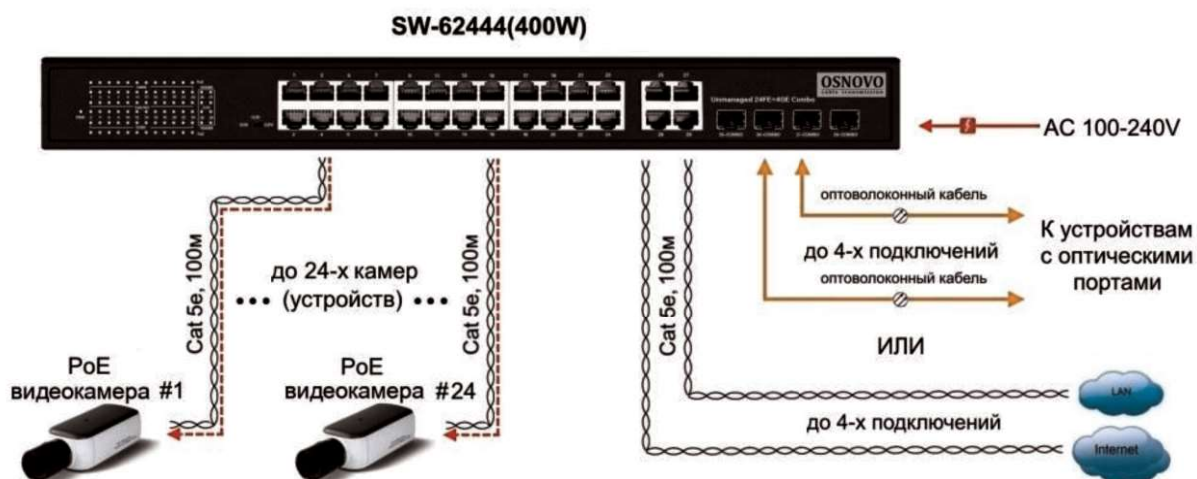


Рис.8 Типовая схема подключения коммутатора SW-62444(400W)

Внимание !

- Перед установкой и подключением коммутаторов SW-62422(400W) SW-62444(400W) отключите питание. Для подключения коммутаторов к сети питания используйте кабель входящий в комплект поставки.

- Расстояние передачи сигналов может уменьшиться из-за характеристик подключенного к коммутатору оборудования. Рекомендуется использовать кабель UTP/STP/FTP Cat 5e / Cat 6.

- Максимальная мощность PoE на один порт - 30 Вт, при загрузке всех 24-и портов одновременно общая выходная мощность PoE 385 Вт (16 Вт на порт при загрузке всех портов одновременно).

- При установке коммутатора необходимо оставить свободное пространство вокруг корпуса для обеспечения свободной циркуляции воздуха для охлаждения устройства.

- Для установки коммутатора в 19" стойку используйте монтажный комплект (входит в комплект поставки).

- В случае обнаружения неисправностей не разбирайте устройство и не ремонтируйте его самостоятельно.

Таб.4 Распиновка разъема RJ-45 для передачи данных.

Проводник	Назначение
Оранжево-белый	DATA1 +
Оранжевый	DATA1 -
Зелено-белый	DATA2 +
Синий	DATA3 +
Сине-белый	DATA3 -
Зеленый	DATA2 -
Коричнево-белый	DATA4 +
Коричневый	DATA4 -

7. Технические характеристики*

Модель	SW-62422(400W)	SW-62444(400W)
Общее кол-во портов	26	28
Количество портов FE+ PoE	24	24
Кол-во портов FE (не Combo порты)	-	-
Количество портов GE+ PoE	-	-
Кол-во портов GE (не Combo порты)	-	-
Кол-во портов Combo GE (RJ45+SFP)	2	4
Кол-во портов SFP (не Combo порты)	-	-
Встроенные оптические порты	-	-
Стандарты Ethernet	IEEE 802.3 IEEE 802.3i 10BASE-T IEEE 802.3u 100BASE-TX IEEE 802.3ab 1000BASE-T IEEE 802.3x IEEE 802.3z 1000BASE-X	
Скорость передачи данных	10/100/1000 Мбит/с полудуплекс, полный дуплекс	
Буфер пакетов	4.1М	
Таблица MAC-адресов	8 К	
Пропускная способность коммутационной матрицы	16 Гбит/с	
Скорость обслуживания пакетов	1000 Мбит/с - 1488,00 пакетов/с 100 Мбит/с - 148,800 пакетов/с 10 Мбит/с - 14,880 пакетов/с	
Топология подключения	каскад, звезда	
Поддержка jumbo frame	-	
Функции уровня 2	-	
Качество обслуживания (QoS)	-	
Управление	-	
Стандарт PoE	IEEE802.3af, IEEE802.3at Автоматическое определение подключаемых PoE-устройств	

Модель	SW-62422(400W)	SW-62444(400W)
Метод подачи PoE	Порты 2-24: А 1,2(+), 3,6(-)	
	Порт 1: А 1,2(+), 3,6(-) В 4,5(+), 7,8(-)	
Индикаторы	<ul style="list-style-type: none"> • PWR (подается питание) • PoE (подается PoE, порты 1-24) • Link/Act (подкл. оборудование, передача данных, порты 1-24) • 1000М (передача данных на скорости 1000 Мбит/с, Combo-порты) • Link (передача данных, Combo-порты) 	
Потребляемая мощность (без нагрузки PoE)	≤15 Вт	
Мощность PoE на один порт (макс.)	30 Вт	
Суммарная мощность PoE всех портов (макс.)	385 Вт	
Питание	АС 100-240V (400 Вт)	
Встроенная грозозащита	3 кВ (8/20 мкс)	
Класс защиты	IP30	
Тип монтажа	В 19"стойку или на плоскую поверхность	
Рабочая температура	-10...+55°C	
Относительная влажность	до 90% без конденсата	
Размеры (ШxВxГ), мм	440x45x290	
Дополнительно	<p>Режим увеличения дальности передачи сигналов до 250м. Скорость передачи ограничена 10 Мбит/с.</p> <p>Режим изоляции портов.</p> <p>Режим антизависания PoE устройств.</p> <p>Монтажный комплект для крепления в стойку.</p>	

* Производитель имеет право изменять технические характеристики изделия и комплектацию без предварительного уведомления.

8. Гарантия

Гарантия на все оборудование OSNOVO – 60 месяцев с даты продажи, за исключением аккумуляторных батарей, гарантийный срок - 12 месяцев.

В течение гарантийного срока выполняется бесплатный ремонт, включая запчасти, или замена изделий при невозможности их ремонта.

Подробная информация об условиях гарантийного обслуживания находится на сайте www.osnovo.ru

Составил: Лебедев М.В.