

4. Извлечь фильтрующий материал.
5. Установить заглушку и произвести сборку в обратном порядке.

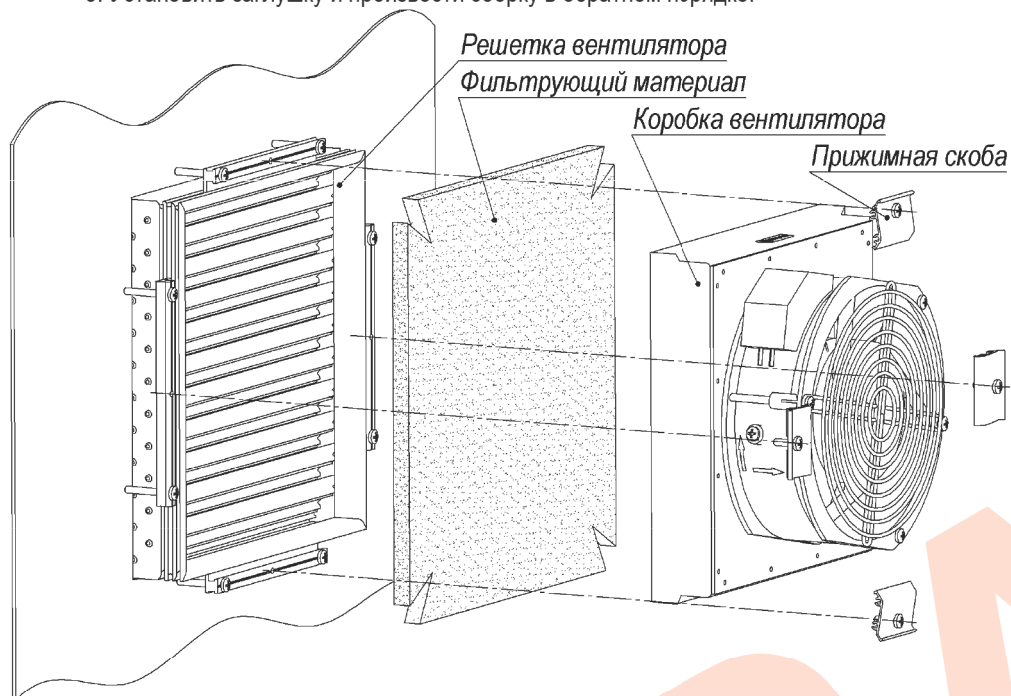


Рис.5 Замена фильтрующего материала.

ГАРАНТИЙНЫЕ ОБЯЗАТЕЛЬСТВА

Изготовитель гарантирует соответствие изделия требованиям указанных в данном паспорте ТУ и ГОСТ при соблюдении потребителем условий транспортирования, хранения, монтажа и эксплуатации.

Гарантийный срок эксплуатации – **36 месяцев** со дня продажи изделия производителем или авторизованной торговой организацией. При отсутствии отметки о дате продажи в паспорте, гарантийный срок исчисляется с даты выпуска изделия. Гарантийный срок хранения – **24 месяца** со дня выпуска изделия.

ГАРАНТИЙНЫЙ ТАЛОН

Заполняет предприятие – изготовитель

Номер _____ Комплект модификации _____

Дата выпуска _____ Представитель ОТК предприятия - изготовителя _____

Дата продажи _____ Отметка торгующей организации _____

Адрес предприятия-изготовителя: 192029, Россия, Санкт-Петербург, Пр. Обуховской Обороны 86, литера 3, ООО «Тахион-Климат»
Тел: (812) 327-1201, факс 327-1153 с 10.00 до 17.00 по рабочим дням.

Адрес в Интернете: www.tahion-climate.ru

E-mail: climate@tahion-climate.ru



Термошкаф ТШ-8

ПАСПОРТ
ИМПФ.422412.034 ПС



Таблица 1 Температура в термощкафу ТШ-8 ($T_{в}$ шкафу, °C) при заданных значениях тепловой мощности устанавливаемой в термощкаф аппаратуры (P , Вт) и температуры окружающей среды ($T_{окр. среды}$, °C)

Температура окружающей среды $T_{окр. среды}$, °C	Мощность тепловыделения устанавливаемой в шкафу аппаратуры P , Вт		
	350	630	800
	1 ($\Delta T=5^{\circ}C$)	2 ($\Delta T=10^{\circ}C$)	3 ($\Delta T=13^{\circ}C$)
+30	+35	+40	+43
+40	+45	+50	+53
+50	+55	+60	+63

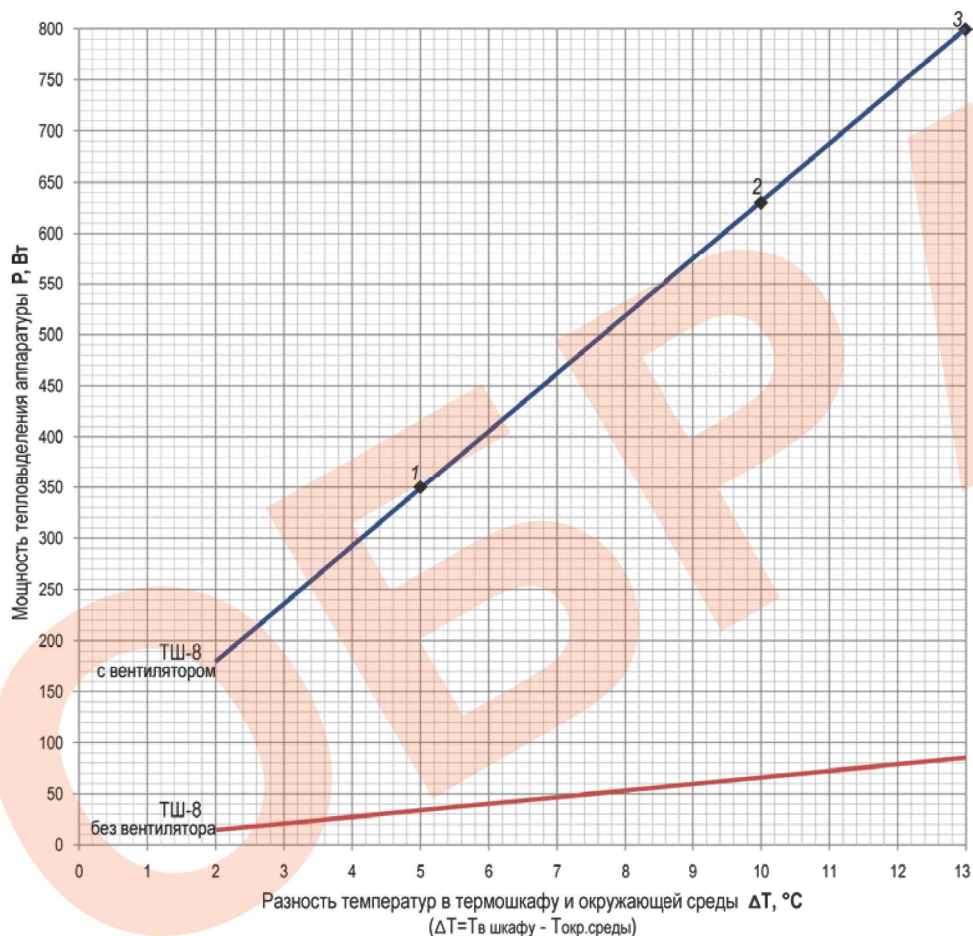


График 1 Зависимость мощности тепловыделения устанавливаемой в термощкаф аппаратуры от разности температур в термощкафу и окружающей среды

Внимание: включение светодиода «Обогрев» и обогревателя, при тестировании, будет происходить при температуре не выше $+20 \pm 3^{\circ}C$.

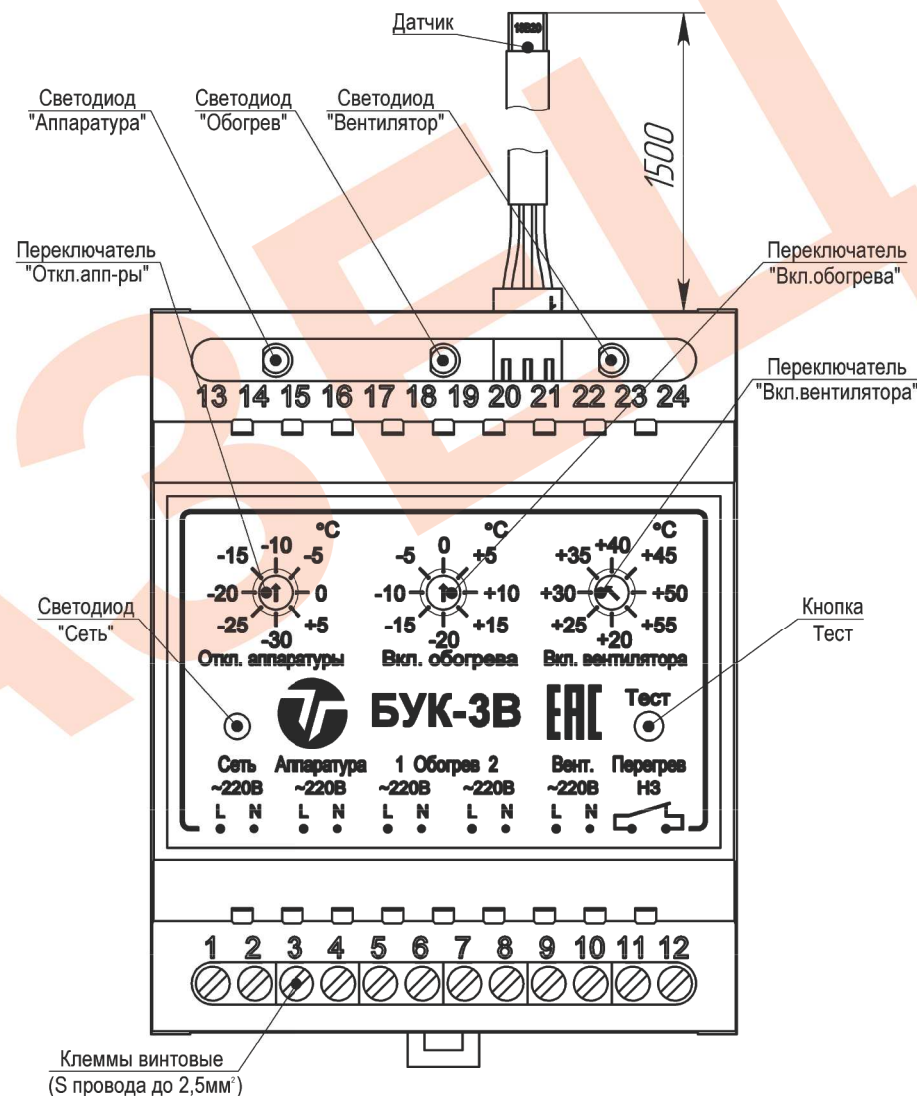


Рис.4 Блок управления климатом.

Внимание!

Для нормальной циркуляции воздушного потока в термощкафу, а также, во избежание нагрева аппаратуры и кабелей, не рекомендуется занимать пространство вокруг ОТШ-300 и рядом с ВТШ-170 и ФТШ-170 (рис. 1, «границы установки аппаратуры»).

На зимний период требуется заменить фильтрующий элемент ВТШ-170 и ФТШ-170 на заглушку, входящую в комплект. Для этого необходимо:

1. Отключить вентилятор от сети ~220В.
2. Снять прижимные скобы.
3. Извлечь коробку вентилятора из решетки.

Описание БУК-3В:

Блок управления климатом БУК-3В обеспечивает управление холодным запуском аппаратуры, установленной в термощкафу, обогревом и вентиляцией.

Температура отключения питания аппаратуры устанавливается переключателем «Откл. аппаратуры» температура включения обогрева устанавливается переключателем «Вкл. обогрева», температура включения вентилятора устанавливается переключателем «Вкл. вентилятора» (рис.2). Производителем выставлены следующие значения:

«Откл. аппаратуры» -10°C «Вкл. обогрева» 0°C «Вкл. вентилятора» +35°C

При данных установках отключение аппаратуры произойдет, если температура в термощкафу опустится до -10°C, включение питания аппаратуры произойдет при повышении температуры до -7°C. Обогрев включается при достижении температуры 0°C, а отключается при повышении до +3°C. Вентиляция включается при достижении температуры в термощкафу +35°C, а отключается при понижении до +32°C.

Для изменения предустановленных параметров температуры необходимо установить переключатели в нужное положение, руководствуясь таблицами 1, 2 и 3.

Таблица 1

Переключатель «Откл. аппар.»	t откл. апп.-ры, °C	t вкл. апп.-ры, °C
-30	-30	-27
-25	-25	-22
-20	-20	-17
-15	-15	-12
-10	-10	-7
-5	-5	-2
0	0	+3
+5	+5	+8

Таблица 2

Переключатель «Вкл. обогрева»	t вкл. обогрева, °C	t откл. обогрева, °C
-20	-20	-17
-15	-15	-12
-10	-10	-7
-5	-5	-2
0	0	+3
+5	+5	+8
+10	+10	+13
+15	+15	+18

Таблица 3

Переключатель «Вкл. Вентилятора»	t вкл. вент., °C	t откл. вент., °C
+20	+20	+17
+25	+25	+22
+30	+30	+27
+35	+35	+32
+40	+40	+37
+45	+45	+42
+50	+50	+47
+55	+55	+52

Функция тепловой защиты:

в БУК-3В предусмотрена система тепловой защиты, предназначенная для аварийного отключения обогрева в случае достижения температуры в термощкафу +30±3°C из-за климатических факторов, либо выхода из строя системы обогрева. Система отключает питание обогревателя при температуре внутри термощкафа +30±3°C и включает его после понижения температуры до +20±3°C.

Функция аварийной сигнализации:

при достижении температуры в термощкафу +70°C (из-за климатических факторов - в летний период) с контактов «Перегрев» (нормально замкнутые контакты реле) во внешнюю цепь сигнализации может быть снят сигнал об аварийно высокой температуре.

Функция тестирования:

для проверки исправности системы управления климатом предусмотрена кнопка «Тест», расположенная на корпусе БУК-3В. При нажатии на эту кнопку все светодиоды погаснут, после чего последовательно должны загораться и гаснуть следующие светодиоды, а также включаться и выключаться соответствующее оборудование:

- «Сеть» и «Аппаратура»;
- «Сеть» и «Обогрев»;
- «Сеть» и «Вентилятор»;
- «Сеть», «Аппаратура», «Обогрев» и «Вентилятор»;

После этого светодиод «Сеть» дважды мигнет и БУК-3В вернется в рабочий режим.

Назначение:

Термощкаф ТШ-8 (далее термощкаф) предназначен для установки в нём телевизионного либо другого электронного оборудования, выполненного в корпусах для установки в 19-дюймовую стойку и поддержания заданного температурного режима при эксплуатации этого оборудования.

Термощкаф оборудован:

- блоком управления климатом (БУК-3В), предназначенным для управления холодным запуском аппаратуры, установленной в термощкафу, а также системами обогрева и вентиляции;

- тамперными контактами для сигнализации о несанкционированном доступе.

Термощкаф выпускается по техническим условиям ТУ 26.30.50-077-31006686-2017.

По способу защиты человека от поражения электрическим током термощкаф соответствует классу I по ГОСТ 12.2.007.0-75.

Климатическое исполнение термощкафа соответствует УХЛ1.5 ГОСТ 15150-69. Степень защиты IP 55.

Общие указания:

Проверьте комплектность поставки и наличие штампа торгующей организации в настоящем паспорте.

Комплект поставки:

1. Термощкаф..... 1 шт.
2. Цоколь..... 1 шт.
3. Заглушка фильтра 4 шт.
4. Ключ..... 4 шт.
5. Комплект крепления 1 комп.
6. Комплект крепления в 19-дюймовую стойку..... 1 комп.
7. Паспорт..... 1 шт.
8. Упаковочная тара..... 1 шт.

Основные технические характеристики:

1. Питание термощкафа:
напряжение питания.....220 В AC ±10%, 50 Гц
максимальный ток нагрузки 10 А
2. Обогрев:
напряжение питания.....220 В AC ±10%, 50 Гц
потребляемая мощность.....636 Вт
3. Вентиляция:
напряжение питания.....220 В AC ±10%, 50 Гц
потребляемая мощность.....48 Вт
4. Максимальная мощность тепловых потерь устанавливаемой в термощкаф аппаратуры.....800 Вт
5. Диапазон регулирования температуры обогрева термощкафа..... -20°C ÷ +15°C
6. Диапазон регулирования температуры вентиляции термощкафа +20°C ÷ +55°C
7. Температура срабатывания тепловой защиты обогрева +30°C ± 3°C
8. Температура срабатывания аварийной сигнализации +70°C ± 3°C
9. Диапазон регулирования температуры холодного запуска аппаратуры -30°C ÷ +5°C
10. Диапазон рабочих температур окружающей среды - 50°C ÷ +50°C
11. Габаритные размеры (включая цоколь, козырёк и ручки дверей)..... 1800x600x695 мм

12. Полезная высота 19" направляющих26U (1156мм)
 13. Вес с упаковкой (не более) 165 кг

Состав панели управления (рис.3):

1. Монтажная плата 1 шт.
 2. Клеммы трехпроводные (X1) (S провода до 16 мм²) 5 шт.
 3. Выключатель автоматический ВА47-29 2P 10A/4,5кА хар-ка С "TDM" (S1, S2) 2 шт.
 4. Устройство защиты электропитания 220В (УЗП-220) 1 шт.
 5. Розетка 220В (XS1, XS2) 2 шт.
 6. Клеммы проходные (X2) (S провода до 6 мм²) 12 шт.
 7. Клемма заземления (PE) (S провода до 6 мм²) 4 шт.
 8. Блок управления климатом (БУК-3В) 1 шт.
 9. Обогреватель термощафов ОТШ-300 (A3, A4) 2 шт.

Установка термощафа:

1. Установить цоколь на подготовленную поверхность и закрепить анкер-шпильками (в комплект поставки не входят).
2. Открыть переднюю дверь термощафа, демонтировать панель управления, выкрутив болты Б1-Б4 (рис.3).
3. Демонтировать планки для установки аккумуляторов и панель дна (рис.1 разрез А-А).
4. По контуру цоколя нанести герметик (в комплект поставки не входит), установить термощаф на цоколь и закрепить его болтами М12.
5. Подвести к термощафу внешние линии, используя монтажные отверстия в цоколе (для доступа к отверстиям снять защитные крышки).
6. Ввести кабели через кабельные вводы и установить панель дна в термощаф на герметик и винты резьбовыдавливающие М5х10.
 ВНИМАНИЕ! Степень защиты IP55 гарантирована при правильном вводе кабелей через кабельные вводы.
7. Заземлить термощаф, цоколь и панель дна, используя болт заземления цоколя и свободную клемму РЕ (рис.2).
8. Установить панель управления.
9. Установить планки для установки аккумуляторов (в зависимости от габаритов аккумуляторов можно изменять расстояние между планками).
10. Допускается выкрутить рым-болты из стоек крепления козырька.

Установка телевизионного (электронного) оборудования:

1. Открыть дверцу термощафа.
2. Используя комплект крепления в 19" стойку, установить в термощаф оборудование на 19" направляющие. При необходимости можно изменять глубину установки направляющих.

Подключение термощафа:

Подключение цепей термощафа производится в соответствии со схемой электрической принципиальной (рис.2). Для подключения необходимо:

1. Заземлить термощаф при помощи контакта 5.3 (PE), клеммной колодки X1.
2. Подключить оборудование к клеммам X2 или к розетке XS2.
3. Подключить тамперные контакты S3,S4 к внешнему устройству сигнализации.
4. Подключить контакты 11,12 «Перегрев НЗ» БУК-3В к внешнему устройству сигнализации.
5. Подать напряжение питания 220В AC на трехпроводные клеммы X1, при этом фазный провод (L) соединить с контактом 3.3, нулевой провод (N) с контактом 4.3.

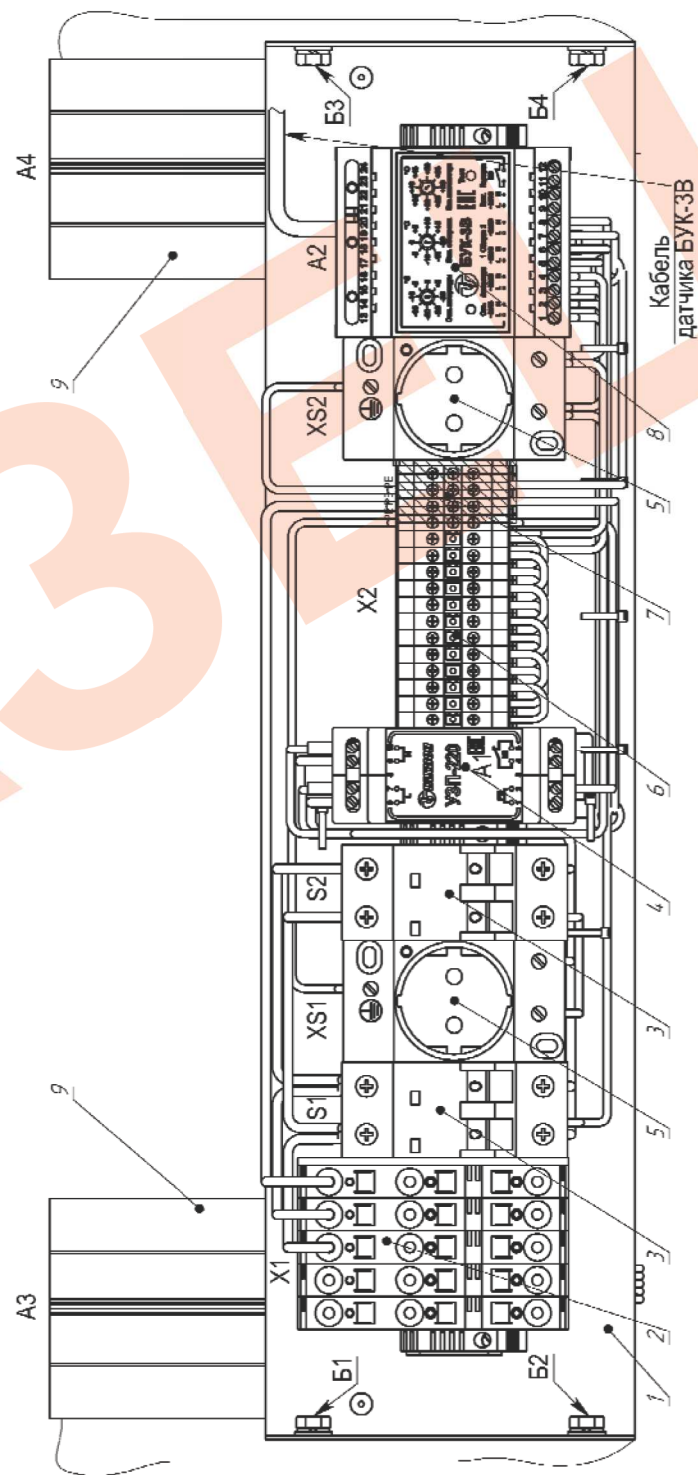


Рис.3 Устройство панели управления.

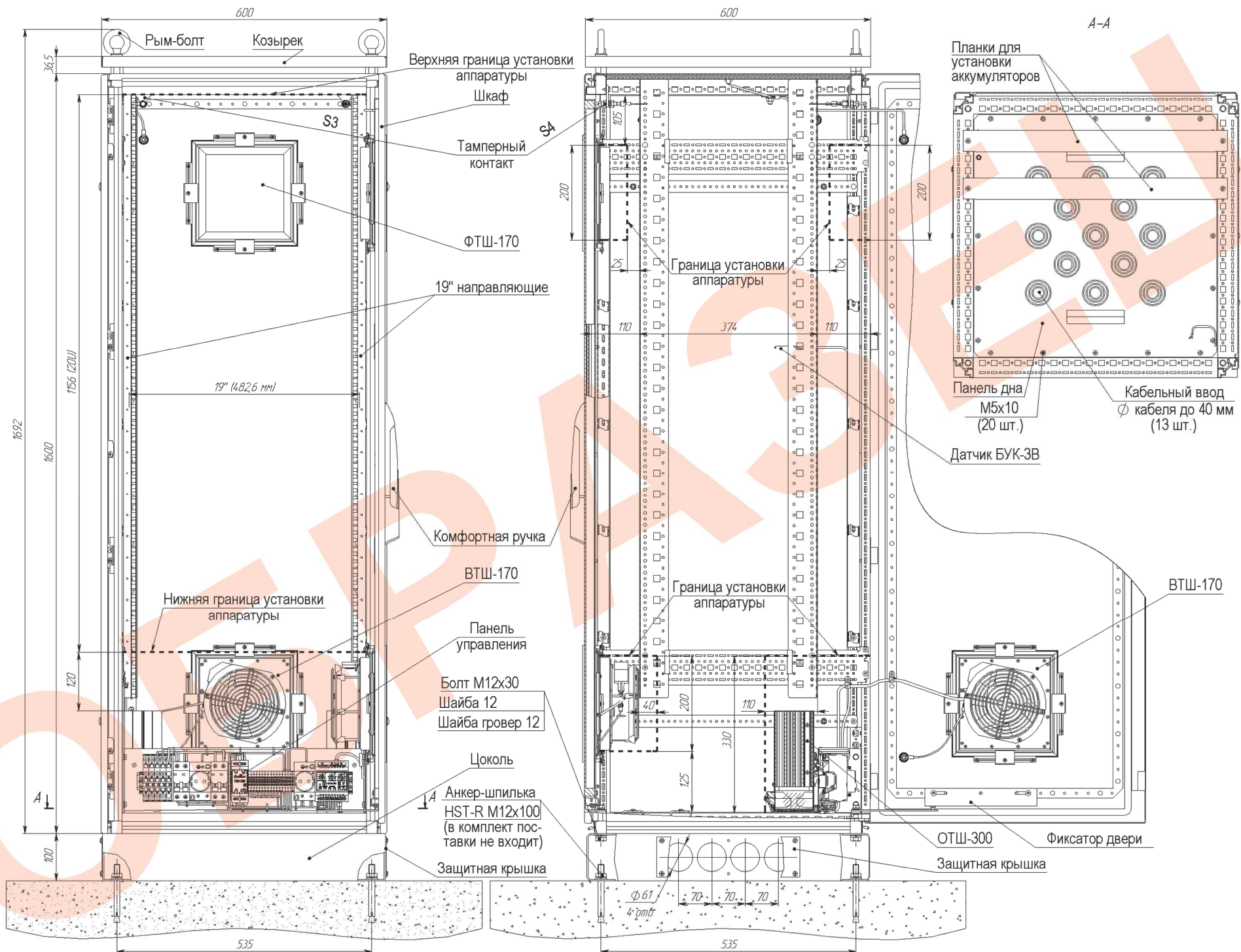


Рис.1 Устройство термощафа (передняя дверь открыта на 90°)