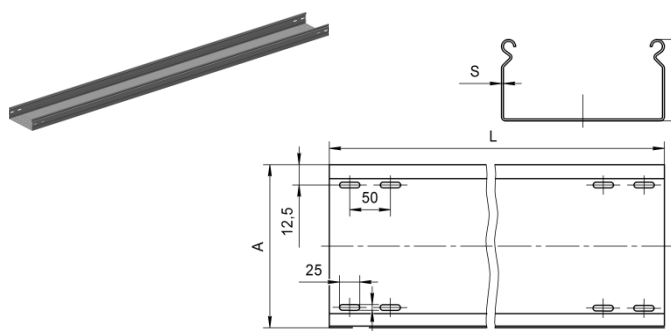
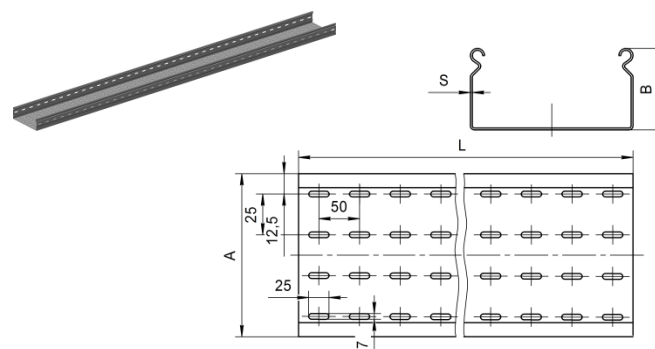


Лотки прямые замковые неперфорированные ЛМС-ПЗН
Лотки прямые замковые перфорированные ЛМС-ПЗ
УТ1,5 – горячеоцинкованная сталь УТ2,5 – сталь, оцинкованная методом Сендзимира

ЛМС-ПЗН



ЛМС-ПЗ



Обозначение ЛМС-тип АхВ-С	Толщина стенки s, мм											
	0.7			1.0			1.2			1.5		
	Масса, кг	Кол-во в упак.,шт	Код	Масса, кг	Кол-во в упак.,шт	Код	Масса, кг	Кол-во в упак.,шт	Код	Масса, кг	Кол-во в упак.,шт	Код
Высота борта (В) 65 мм												
ЛМС-ПЗН												
(L=2000 мм)												
ЛМС-ПЗН 100x65-Сц УТ1,5 (L=2000 мм)	-	-	-	-	-	-	5,44	6	121141432	6,35	6	121142442
ЛМС-ПЗН 150x65-Сц УТ1,5 (L=2000 мм)	-	-	-	-	-	-	6,52	4	121141433	7,61	4	121142443
ЛМС-ПЗН 200x65-Сц УТ1,5 (L=2000 мм)	-	-	-	-	-	-	7,63	4	121141434	8,91	4	121142444
ЛМС-ПЗН 300x65-Сц УТ1,5 (L=2000 мм)	-	-	-	-	-	-	9,75	2	121141435	11,4	2	121142445
ЛМС-ПЗН 400x65-Сц УТ1,5 (L=2000 мм)	-	-	-	-	-	-	12,0	2	121141436	14,0	2	121142446
ЛМС-ПЗН 100x65-Сц УТ2,5 (L=2000 мм)	2,72	6	122141412	3,89	6	122141422	4,66	6	122141432	5,44	6	122141442
ЛМС-ПЗН 150x65-Сц УТ2,5 (L=2000 мм)	3,26	6	122141413	4,66	6	122141423	5,59	4	122141433	6,52	4	122141443
ЛМС-ПЗН 200x65-Сц УТ2,5 (L=2000 мм)	3,81	4	122141414	5,44	4	122141424	6,53	4	122141434	7,62	4	122141444
ЛМС-ПЗН 300x65-Сц УТ2,5 (L=2000 мм)	4,91	4	122141415	7,01	4	122141425	8,42	2	122141435	9,82	2	122141445
ЛМС-ПЗН 400x65-Сц УТ2,5 (L=2000 мм)	6,01	2	122141416	8,59	2	122141426	10,3	2	122141436	12,0	2	122141446
(L=3000 мм)												
ЛМС-ПЗН 100x65-Сц УТ2,5 (L=3000 мм)	4,08	4	122142412	5,83	4	122142422	6,99	2	122142432	8,16	2	122142442
ЛМС-ПЗН 150x65-Сц УТ2,5 (L=3000 мм)	4,89	4	122142413	6,99	4	122142423	8,38	2	122142433	9,78	2	122142443
ЛМС-ПЗН 200x65-Сц УТ2,5 (L=3000 мм)	5,72	2	122142414	8,16	2	122142424	9,80	2	122142434	11,4	2	122142444
ЛМС-ПЗН 300x65-Сц УТ2,5 (L=3000 мм)	7,37	2	122142415	10,5	2	122142425	12,6	2	122142435	14,7	2	122142445
ЛМС-ПЗН 400x65-Сц УТ2,5 (L=3000 мм)	9,02	2	122142416	12,9	2	122142426	15,5	2	122142436	18,0	2	122142446
ЛМС-ПЗ												
(L=2000 мм)												
ЛМС-ПЗ 100x65-Сц УТ1,5 (L=2000 мм)	-	-	-	-	-	-	5,05	6	121131432	5,89	6	121132442
ЛМС-ПЗ 150x65-Сц УТ1,5 (L=2000 мм)	-	-	-	-	-	-	6,06	4	121131433	7,07	4	121132443
ЛМС-ПЗ 200x65-Сц УТ1,5 (L=2000 мм)	-	-	-	-	-	-	7,04	4	121131434	8,22	4	121132444
ЛМС-ПЗ 300x65-Сц УТ1,5 (L=2000 мм)	-	-	-	-	-	-	8,97	2	121131435	10,5	2	121132445
ЛМС-ПЗ 400x65-Сц УТ1,5 (L=2000 мм)	-	-	-	-	-	-	10,9	2	121131436	12,7	2	121132446
ЛМС-ПЗ 100x65-Сц УТ2,5 (L=2000 мм)	2,43	6	122131412	3,47	6	122131422	4,17	6	122131432	4,86	6	122131442
ЛМС-ПЗ 150x65-Сц УТ2,5 (L=2000 мм)	2,91	6	122131413	4,16	6	122131423	4,99	4	122131433	5,82	4	122131443
ЛМС-ПЗ 200x65-Сц УТ2,5 (L=2000 мм)	3,39	4	122131414	4,84	4	122131424	5,81	4	122131434	6,78	4	122131444
ЛМС-ПЗ 300x65-Сц УТ2,5 (L=2000 мм)	4,34	4	122131415	6,20	4	122131425	7,44	2	122131435	8,68	2	122131445
ЛМС-ПЗ 400x65-Сц УТ2,5 (L=2000 мм)	5,30	2	122131416	7,57	2	122131426	9,09	2	122131436	10,6	2	122131446
(L=3000 мм)												
ЛМС-ПЗ 100x65-Сц УТ2,5 (L=3000 мм)	3,65	4	122132412	5,21	4	122132422	6,25	2	122132432	7,29	2	122132442
ЛМС-ПЗ 150x65-Сц УТ2,5 (L=3000 мм)	4,37	4	122132413	6,24	4	122132423	7,48	2	122132433	8,73	2	122132443
ЛМС-ПЗ 200x65-Сц УТ2,5 (L=3000 мм)	5,09	2	122132414	7,26	2	122132424	8,72	2	122132434	10,2	2	122132444
ЛМС-ПЗ 300x65-Сц УТ2,5 (L=3000 мм)	6,51	2	122132415	9,30	2	122132425	11,2	2	122132435	13,0	2	122132445
ЛМС-ПЗ 400x65-Сц УТ2,5 (L=3000 мм)	7,95	2	122132416	11,4	2	122132426	13,6	2	122132436	15,9	2	122132446

Пример записи при заказе лотка прямого шириной 100 мм, высотой борта 65 мм, толщиной стенки 1,5 мм, климатического исполнения УТ1,5, длиной 2000 мм:

Лоток прямой ЛМС-ПЗН 100x65-1,5ц УТ1,5 (L=2000 мм) ТУ 3449-010-05774835-2005 (код 121142442).

НАГРУЗОЧНЫЕ ХАРАКТЕРИСТИКИ

P – максимально допустимая нагрузка, Н/м
 L – расстояние между опорами, м
 L x 0,01 – величина упругой деформации, не более, м

