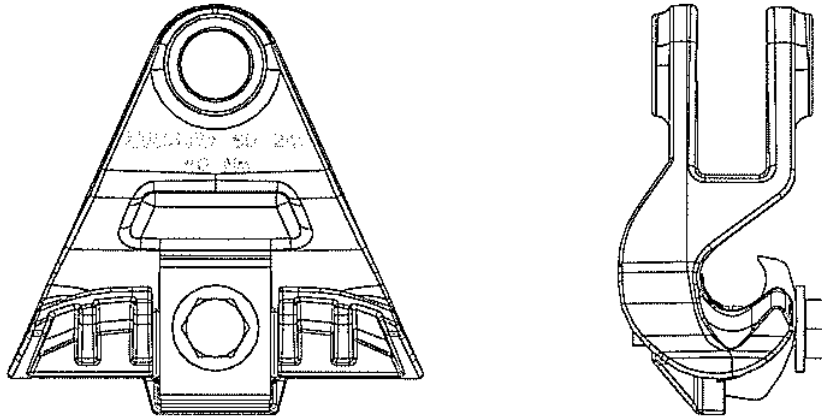


## Поддерживающий зажим SO241



Тип	Сечение, мм <sup>2</sup>	Диаметр, мм	Поддерживающий болт, мм	SFML, кН	Вес, гр	Момент затяжки, Нм
SO241	AAAC 25-101 мм <sup>2</sup> ACSR 25-110 мм <sup>2</sup> PAS\BLX 35-157 мм <sup>2</sup>	6-18,5	SO241 – 16	50	550	40

**Код EAN** 6418677416309

**Применение** В качестве поддерживающего зажима для неизолированного провода на низкое и среднее напряжение.

**Конструкция** Основа - антикоррозионный алюминиевый сплав.  
Болт – сталь горячей оцинковки.

**Установка** Провод вставляется в открытый зажим и затягивается болтом М10 с усилием 40 Нм.

**Инструмент** Шарнирный ключ ST20

**Стандарт** SFS 3814, SFS 2663? A4-93

**Упаковка** 20 штук в картонной коробке