

Терморегулятор для систем снеготаяния DEVireg™ 850

DEVireg™ 850

Универсальный программируемый микропроцессорный терморегулятор с цифровыми датчиками влажности/температуры (поставляются отдельно) для управления кабельными системами снеготаяния, установленными на дорогах, ступенях, автостоянках, рампах или для защиты от обледенения и замерзания водосточных труб и желобов.

Терморегулятор позволяет управлять двумя независимыми системами с возможностью установки приоритета включения и с подключением до четырех датчиков на параллельную шину.

Система с **DEVireg™ 850** включает в себя терморегулятор, источник питания, датчики влажности/температуры для кровли или/и датчики влажности/температуры для грунта.

Устанавливается на профиль DIN.



Технические характеристики:

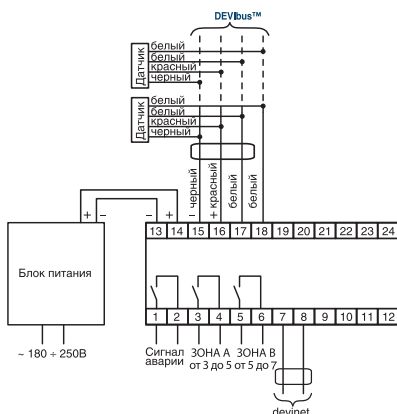
- выбор системы две независимые системы в любой комбинации: грунт/грунт, грунт/кровля или кровля/кровля
- напряжение питания ~230 В, +10% / -20%
- активная нагрузка контакты 1-2 2А, 3-4,5-6 15А
- индуктивная нагрузка 1 А, 250 В, cos φ = 0,3
- индикатор дисплей 2x16 с подсветкой
- датчик влажности / цифровой, подогреваемый, температуры на проводе 15 м, 4x1 мм², на шину **DEVibus™**
- язык русский / английский
- сертифицирован ТР ТС, DEMKO, SEMKO, CE



Ассортимент

Код товара	Тип	Мощность	Размеры	Класс защиты	Рабочая t °С
140F1084	Терморегулятор DEVireg™ 850 с источником питания = 24В	3 Вт	53 x 86 x 105 мм 53 x 86 x 73 мм	IP 20	-10°C ÷ +40°C
140F1088	Датчик для грунта	13 Вт	∅ 93 x 98 мм	IP 67	-30°C ÷ +70°C
140F1086	Датчик для кровли	8 Вт	15 x 24 x 216 мм	IP 67	-50°C ÷ +70°C
140F1089	Источник питания (блок) = 24 В ПОД ЗАКАЗ	24 Вт	53 x 86 x 73 мм	IP 20	-10°C ÷ +40°C

Схема подключения Devireg™ 850



Примечание: При подключении трех-четырех датчиков грунта или кровли питание обеспечивается двумя блоками питания =24 В, включенными параллельно.