

Назначение МЗМ-1 36V

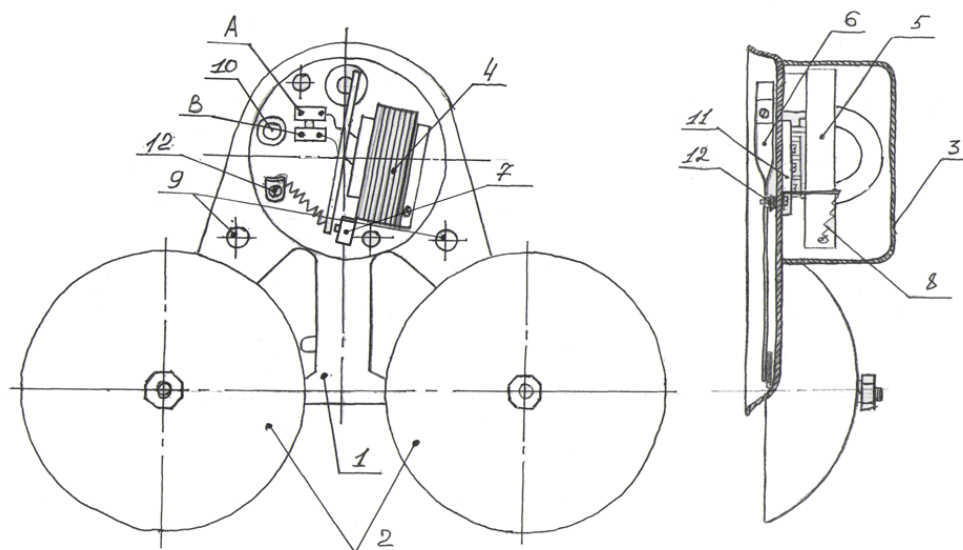
Звонки электрические громкого боя, предназначены для подачи мощных звуковых сигналов, отличающихся от производственных шумов, обеспечивающих хорошую слышимость сигналов на значительном расстоянии в системах сигнализации, служащих для защиты от взлома и пожара административных, промышленных, сельскохозяйственных, торговых объектов и личного имущества граждан: квартир, гаражей, садовых участков, наиболее ценных предметов.

Технические характеристики звонка электрического МЗМ1 постоянного тока

Номинальное напряжение, В	36
Потребляемая мощность, ВА, не более	30
Сила звука , дБл, не менее	85
Род тока	постоянный
Масса , кг., не более	1.8
Класс защиты от поражения электрическим током I	
Время непрерывной работы / пауза, минут.	1 / 1
Климатическое исполнение	УХЛ-1

Устройство и принцип работы. МЗМ1-36В

Оповещатель представляет собой электромагнитный механизм, помещенный в корпус, защищающий от загрязнения.



Основные части оповещателя громкого боя постоянного тока МЗМ1 (Рис.1).

- 1 основание
- 2 два колокола
- 3 крышка
- 4 катушка с магнитопроводом

- 5 п/коромысло
- 6 ударник
- 7 микропереключатель - прерыватель цепи
- 8 возвратная пружина
- 9 монтажные отверстия
- 10 уплотнительное кольцо для проводов питания
- 11 клеммная колодка
- 12 контакт заземления
- А,В контакты для подключения питания

Колебательное движение п/коромысла и связанного с ним ударника производится под действием электромагнита, питающегося переменным током. Возвратная пружина 8 служит для возврата п/коромысла с ударником в исходное положение.

Габаритные и установочные размеры звонка МЗМ-1 36В

