

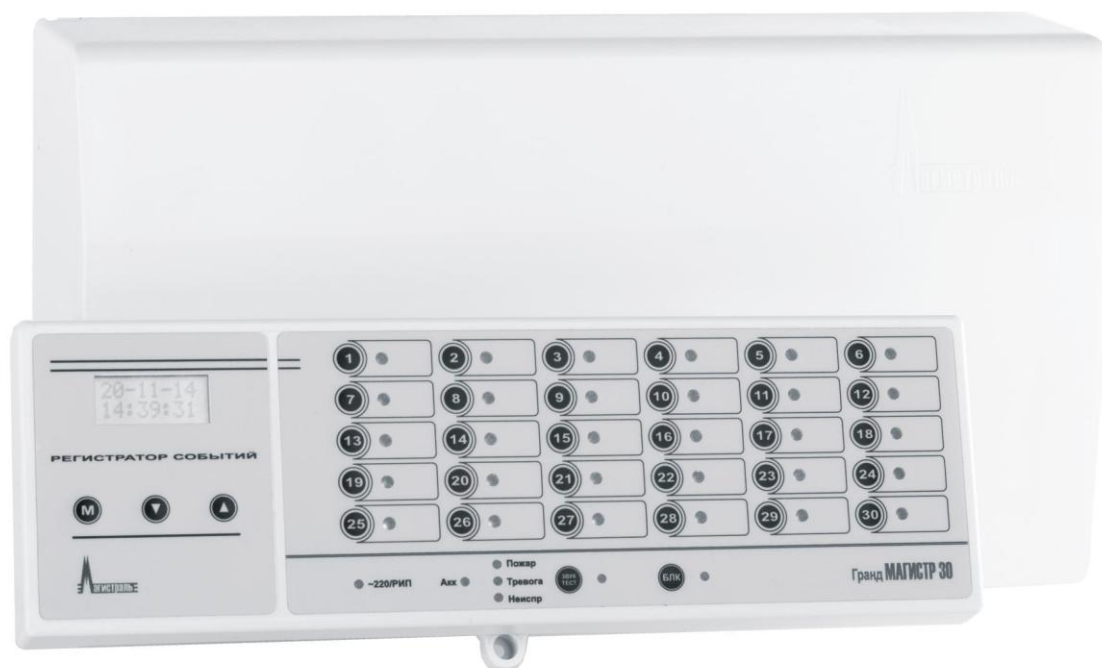
Гранд МАГИСТР

(версия 3)

П Р И Б О Р
П Р И Ё М Н О - К О Н Т Р О Л Ь Н Ы Й О Х Р А Н Н О - П О Ж А Р Н Ы Й



И С П О Л Н Е Н И Я С В Ы Н О С Н О Й К Л А В И А Т У Р О Й



ТЕХНИЧЕСКОЕ ОПИСАНИЕ
И ИНСТРУКЦИЯ ПО ЭКСПЛУАТАЦИИ

П А С П О Р Т

СОДЕРЖАНИЕ

| | Стр. |
|---|------|
| ОСОБЕННОСТИ ПРИБОРА..... | 3 |
| 1. ОБЩИЕ СВЕДЕНИЯ..... | 4 |
| 2. ВЫПОЛНЯЕМЫЕ ФУНКЦИИ..... | 4 |
| 3. ТЕХНИЧЕСКИЕ ХАРАКТЕРИСТИКИ..... | 5 |
| 4. КОМПЛЕКТ ПОСТАВКИ..... | 7 |
| 5. УКАЗАНИЕ МЕР БЕЗОПАСНОСТИ..... | 7 |
| 6. СОСТАВ ПРИБОРА..... | 7 |
| 7. ПОРЯДОК УСТАНОВКИ И ЭЛЕКТРОМОНТАЖ ПРИБОРА..... | 9 |
| 8. ПРОГРАММИРОВАНИЕ ПРИБОРА..... | 10 |
| 9. БЛОК КЛАВИАТУРЫ (ДОПОЛНИТЕЛЬНЫЙ), ПОДКЛЮЧЕНИЕ И НАСТРОЙКА..... | 14 |
| 10. МОДУЛЬ РЕЛЕ, УСТАНОВКА И НАСТРОЙКА..... | 14 |
| 11. ПОРТ ДОСТУПА, ПОДКЛЮЧЕНИЕ И НАСТРОЙКА..... | 14 |
| 12. ОПИСАНИЕ РАБОТЫ ПРИБОРА..... | 15 |
| 12.1. Работа с регистратором событий..... | 15 |
| 12.2. Управление ШС с клавиатуры..... | 16 |
| 12.3. Состояния прибора..... | 16 |
| 12.4. Выдаваемые извещения..... | 16 |
| 12.5. Светодиодная индикация..... | 18 |
| 12.6. Тестирование светозвуковой индикации и внешнего оповещения..... | 18 |
| 12.7. Функция отключения звука..... | 18 |
| 12.8. Описание программируемых тактик..... | 19 |
| 13. ТЕХНИЧЕСКОЕ ОБСЛУЖИВАНИЕ..... | 20 |
| 14. ПРАВИЛА ХРАНЕНИЯ И ТРАНСПОРТИРОВАНИЯ..... | 20 |
| 15. МАРКИРОВКА..... | 20 |
| ПРИЛОЖЕНИЕ..... | 21 |
| ПАСПОРТ..... | 28 |

ППКОП «Гранд МАГИСТР» ТУ 4372-001-70515668-03

Сертификат соответствия техническому регламенту:
№ С-RU.ПБ25.В.03314 срок действия до 01.11.2020 г.

Показатели надежности:

1. Закон распределения времени безотказной работы - экспоненциальный.
2. Средняя наработка на отказ прибора - не менее 18000 ч, что соответствует вероятности безотказной работы 0,98 в дежурном режиме. Критерием отказа является несоответствие прибора требованиям соответствующих пунктов ТУ.
3. Вероятность возникновения отказа, приводящего к ложному срабатыванию для прибора, находящегося в дежурном режиме - не более 0,005 за 1000 ч.
4. Среднее время восстановления работоспособного состояния прибора при проведении ремонтных работ - не более 60 мин.
5. Срок службы прибора - не менее 10 лет. Критерием предельного состояния прибора является технико-экономическая целесообразность его эксплуатации, определяемая экспертным путем.

ОСОБЕННОСТИ ПРИБОРА

- **Исполнения по количеству контролируемых ШС: 2, 4, 8, 16, 24, 30.**
- **Выносная клавиатура с ЖК-дисплеем.**
- **Встроенный регистратор событий**, позволяющий хранить в памяти до **1024** событий.
- **Просмотр событий и конфигурирование прибора через меню на ЖК-дисплее.**
- **Расширение функционала:**
 - дополнительные клавиатуры с функцией дублирования или разделения по пользователям.
 - встраиваемые модули реле;
 - выносные блоки ключей;
 - выносные блоки реле;
 - выносные порты управления доступом;
 - выносной блок автодозвона с возможностью передачи сигналов на ПЦН по протоколу **Ademco Contact-ID**.
- **Поддержка преобразования интерфейсов для передачи данных по альтернативным каналам связи** (радиоканал, Ethernet).
- **Возможность контроля и управления состоянием прибора через WEB-интерфейс при использовании адаптера CA+LAN.**
- **Гибкое программирование функций ШС** (пожарный, охранный, технологический, объединение в разделы).
- **Программируемые алгоритмы работы каждого реле** (тип, задержка, длительность, привязка к ШС).
- **Программируемые алгоритмы работы электронных ключей** (тип, привязка к ШС).
- **Организация двухпорогового и однопорогового режимов работы любого пожарного ШС по тактике «Перезапрос».**
- **Управление состоянием ШС с помощью ключей Touch Memory.**
- **Контроль цепей выносных оповещателей на обрыв и короткое замыкание.**
- **Измерение текущего сопротивления ШС при монтаже.**
- **Рабочее сетевое напряжение от 130 до 280 В.**
- **Резервное питание от аккумулятора 12В / 7 А*ч.**
- **Возможность конфигурирования и обновления версии программного обеспечения прибора с ПК** (требуется преобразователь интерфейсов USB/RS-485).

1. ОБЩИЕ СВЕДЕНИЯ

1.1. Настоящее техническое описание предназначено для изучения принципа работы и эксплуатации прибора приемно-контрольного охранно-пожарного "Гранд МАГИСТР" (версия 3) исполнений на 2, 4, 8, 16, 24, 30 контролируемых ШС ТУ 4372-001-70515668-03 (далее прибор).

Сокращения, применяемые в тексте данного документа:

ШС – шлейф сигнализации;

ШОС – шлейф охранной сигнализации;

ШПС – шлейф пожарной сигнализации;

ПЦН – пульт централизованного наблюдения;

ТМ – стандарт Touch Memory;

1.2. Прибор предназначен для контроля шлейфов сигнализации с установленными в них охранными или пожарными извещателями, технологическими датчиками, а так же выдачи тревожных извещений и управления выносными оповещателями. Цепи всех оповещателей контролируются на обрыв и короткое замыкание.

1.3. Прибор комплектуется выносной клавиатурой с ЖК-дисплеем, на котором отображается текущие дата и время, информация о событиях, а также текущие параметры прибора в меню конфигурирования.

1.4. Конфигурирование параметров прибора может осуществляться как с клавиатуры через меню, так и с помощью персонального компьютера с подключением через преобразователь интерфейсов USB-RS485.

1.5. Применение дополнительных модулей и внешних блоков позволяет увеличить количество и мощность подключаемых оповещателей, получить дополнительные релейные выходы, организовать контролируемый доступ в помещения, а также передать на ПЦН информацию по протоколу Ademco Contact-ID.

1.6. Прибор предназначен для установки внутри помещения и рассчитан на круглосуточный режим работы.

1.7. Конструкция прибора не предусматривает его использование в условиях агрессивных сред, пыли, а также во взрывоопасных помещениях.

1.8. В конструкции прибора используются комплектующие изделия и материалы, не содержащие радиоактивных веществ и драгоценных металлов.

2. ВЫПОЛНЯЕМЫЕ ФУНКЦИИ

Прибор обеспечивает выполнение следующих функций:

- контроль ШС с охранными, пожарными, технологическими извещателями;
- контроль исправности ШПС на обрыв и короткое замыкание;
- ручное включение / выключение любого из ШС с помощью кнопок на клавиатуре, ключей Touch Memory либо мобильного телефона при использовании блока автодозвона;
- управление доступом в отдельные охраняемые помещения;
- отображение световой, звуковой и текстовой информации на клавиатуре;
- передачу на ПЦН с помощью реле, либо по каналу GSM сигналов о проникновении, пожаре или неисправности;
- включение внешнего светового и звукового оповещения;
- управление внешним технологическим оборудованием с помощью реле;
- преимущественную регистрацию и передачу на ПЦН извещения о пожаре или тревоге по отношению к другим сигналам;
- подачу на внешнюю нагрузку напряжения 12 В;
- блокировку управления с клавиатуры пожарных ШС;
- контроль цепей выносных оповещателей на обрыв и короткое замыкание;
- автоматический переход на питание аккумулятора при пропадании напряжения сети 220 В и обратное переключение при восстановлении сети 220В с обеспечением заряда аккумулятора;
- при разряде аккумулятора до 9,5 В прибор осуществляет отключение аккумулятора для исключения глубокого разряда;
- сохранение всей информации при полном обесточивании прибора и восстановление предыдущего состояния прибора при восстановлении питания;
- регистрацию, хранение и просмотр журнала событий на ЖК-дисплее клавиатуры;

3. ТЕХНИЧЕСКИЕ ХАРАКТЕРИСТИКИ

3.1. Прибор:

| | |
|---|--------------------------|
| Количество ШС (зависит от исполнения)..... |2, 4, 8, 16, 24, 30 |
| Количество реле ПЦН, программируемых..... |3 |
| Количество программируемых электронных ключей оповещения..... |4 |
| Напряжение питания: | |
| - от сети переменного тока частотой 50 Гц |130...280 В |
| - от встраиваемого аккумулятора..... |12 В / 7 А*ч |

Максимальный ток, потребляемый прибором (с учетом клавиатуры, без учета внешней нагрузки) в дежурном режиме от внутреннего резервного аккумулятора при пропадании сети 220В, не более:

| | |
|-------------------------|-------------|
| - Гранд МАГИСТР 2..... |0,13 А |
| - Гранд МАГИСТР 4..... |0,13 А |
| - Гранд МАГИСТР 8..... |0,14 А |
| - Гранд МАГИСТР 16..... |0,18 А |
| - Гранд МАГИСТР 24..... |0,24 А |
| - Гранд МАГИСТР 30..... |0,29 А |

Максимальный ток, потребляемый блоком клавиатуры, не более.....0,03 А

Напряжение, выдаваемое прибором на внешнюю нагрузку.....12 ± 2 В

Суммарный ток внешней нагрузки по цепи 12 В, не более.....1,2 А

Напряжение на клеммах ШС и токи состояний:

| Сопротивление шлейфа | Напряжение на шлейфе | Ток, потребляемый шлейфом | Соответствующее состояние ШПС | Соответствующее состояние ШОС |
|----------------------|----------------------|---------------------------|-------------------------------|-------------------------------|
| Ниже 0,2 кОм | 0...3,5 В | 20...17,5 мА | Неисправность | Тревога |
| 0,22...1,1 кОм | 3,5...11,0 В | 16...10 мА | Пожар | |
| 1,5 ... 2,4 кОм | 11,7...14,5 В | 7,8 ...6 мА | Внимание | |
| 2,8...8,4 кОм | 14,6...17,6 В | 5,2...2,1 мА | Норма | Норма |
| 9...11 кОм | 17,9...18,3 В | 2...1,6 мА | Внимание | Тревога |
| 12...14 кОм | 18,30...18,6 В | 1,5...1,3 мА | Пожар | |
| Выше 15 кОм | 18,6...20 В | 1,2...0 мА | Неисправность | |

Сопротивление оконечного резистора.....7,5 кОм

Время реакции на нарушение шлейфа.....300 мс

Максимальное количество ключей Touch Memory на каждый ШС.....8 шт.

Максимальная длина линии для подключения считывателя ключей Touch Memory.....40 м.

Программируемая задержка включения реле ПЦН (с шагом 1 секунда).... от 0 до 250 секунд

Программируемая длительность включенного состояния реле ПЦН (с шагом 1 секунда) от вкл. до 250 секунд

Параметры переключаемой группы контактов реле ПЦН..... ~120 В; 1 А
=24 В; 2 А

Максимальная длина линии связи для подключения клавиатуры и блоков, сечением провода не менее 0,5 мм².....500 м.

Диапазон рабочих температур:

- для блока клавиатуры с ЖК-дисплеемот 5 до 55 °С
- для системного блока.....от минус 30 до 55 °С

| | |
|----------------------------------|---------------|
| Масса без аккумулятора, не более | |
| - системного блока..... | 1,2 кг |
| - блока клавиатуры..... | 0,48 кг |
| Габаритные размеры, не более | |
| - системного блока..... | 345x180x90 мм |
| - блока клавиатуры..... | 295x95x32 мм |

3.2. Порт доступа:

| | |
|---|---------------------------|
| Максимальное количество ключей ТМ для постановки / снятия зоны..... | 8 шт. |
| Максимальное количество ключей ТМ для управления замком..... | 8 шт. |
| Питание порта доступа от внешнего источника | 11...14 В |
| Максимальная длина двухпроводной линии ТМ, не более..... | 5 м |
| Максимальный ток, потребляемый портом, не более..... | 0,05 А |
| Масса порта, не более..... | 0,11 кг |
| Параметры переключаемой группы контактов реле «Дверь»..... | ~120 В; 3 А =24 В; 3 А |
| Габаритные размеры блока, не более..... | 100x85x25 мм |
| Диапазон рабочих температур..... | ..от минус 30 до 55 °С |

3.3. Модуль реле:

| | |
|---|------------------------------|
| Ток, потребляемый модулем (все реле обесточены / все реле под напряжением): | |
| - РМ4 | 3 / 100 мА |
| - РМ8..... | 3 / 200 мА |
| - РМ16..... | 3 / 400 мА |
| Параметры переключаемой группы контактов реле..... | ~ 250 В; 7 А = 24 В; 10 А |
| Масса модуля, не более:..... | 0,240 кг |
| Диапазон рабочих температур..... | от минус 30 до 55 °С |

3.4. Прибор устойчив к воздействию электромагнитных помех, распространяющихся по проводам и проводящим конструкциям (кондуктивным помехам) и соответствует нормам УК1-УК5 со степенью жесткости не ниже 2 по ГОСТ Р 50009 при качестве функционирования по ГОСТ 29073 и ГОСТ 29280.

3.5. Прибор устойчив к воздействию электромагнитных помех, распространяющихся в пространстве (излучаемым помехам) и соответствует нормам УП1 (степень жесткости 2) и УП2 (степень жесткости 2) по ГОСТ Р 50009 при качестве функционирования по ГОСТ 29073 и ГОСТ 29280.

3.6. Напряжение помех, создаваемых прибором в проводах и проводящих конструкциях, не превышает значение нормы ИК1 по ГОСТ Р 50009.

3.7. Напряженность поля помех, создаваемых прибором, не превышает значение нормы ИП1 по ГОСТ Р 50009.

4. КОМПЛЕКТ ПОСТАВКИ

Таблица 1

| Наименование | Кол. | Примечание |
|---|--------|---|
| ППКОП «Гранд МАГИСТР» (версия 3) в составе: системный блок; блок клавиатуры; или ППКОП «Гранд МАГИСТР СБ» (версия 3) в составе: системный блок; | 1 | Исполнение по количеству ШС зависит от заказа. |
| Техническое описание - паспорт | 1 | |
| Резистор –0,125 Вт-7,5 кОм ± 5 % | 2...30 | Количество зависит от исполне- ния прибора |
| Диод 1N4148 | 4 | |

5. УКАЗАНИЕ МЕР БЕЗОПАСНОСТИ

- 5.1. При работе с прибором следует соблюдать "Правила технической эксплуатации и правила техники безопасности для электроустановок до 1000 В".
- 5.2. Основным источником опасности прибора являются клеммы и контакты подвода питающего напряжения 220В и цепи на источнике питания.
- 5.3. Монтаж, установку, техническое обслуживание производить при отключенном сетевом напряжении от прибора!
- 5.4. Запрещается использовать предохранители, не соответствующие номинальному значению!

6. СОСТАВ ПРИБОРА

6.1. Прибор охранно-пожарной сигнализации «Гранд МАГИСТР» (версия 3) поставляется в двух комплектациях, системный блок с выносной клавиатурой и только системный блок.

Системный блок прибора является основным контроллером прибора (в состав входят корпус из пластика с металлической платформой для установки АКБ 12В / 7А*ч, плата обработки и плата ШС, импульсный источник питания от сети 220В).



Рис. 1. Системный блок (вид снаружи и внутри)

Блок клавиатуры (далее «клавиатура») предназначен для ручного управления ШС и отображения этих состояний с помощью световой и звуковой индикации, а также отображение состояния питания, блокировки, линий оповещения.

Клавиатура оснащена ЖК-дисплеем для отображения информации о состоянии прибора и просмотра списка зафиксированных событий, а также для отображения программируемых параметров прибора. К прибору можно подключить дополнительно до 4 клавиатур с функцией дублирования и разделения по функциям. Каждая клавиатура имеет клеммы для подключения считывателей ключей Touch Memory.



Рис. 2. Блок клавиатуры

6.2. Для расширения функциональных возможностей прибора могут применяться дополнительные встраиваемые модули и внешние блоки.

Модуль реле (на 4, 8 или 16 реле) предназначен для получения дополнительных релейных выходов. Модуль реле устанавливается внутри системного блока.



Рис. 3. Модули реле PM4, PM8, PM16

Порт доступа предназначен для организации контролируемого доступа в отдельные охраняемые зоны. Порт доступа позволяет с помощью ключей «Touch Memory» осуществлять постановку / снятие на контроль как отдельных ШС, так и объединенных в раздел, осуществлять управление замком двери, в том числе при пожаре. К прибору можно подключить до 30 портов доступа.



Рис. 4. Порт доступа

Сетевой адаптер предназначен для подключения прибора в сеть (внешняя линия) под управлением прибора «МАГИСТРАТОР»



Рис. 5. Сетевой адаптер

Комбинированный сетевой адаптер с LAN предназначен для преобразования интерфейса RS485 в Ethernet. Может подключаться во внутреннюю линию прибора для мониторинга по локальной сети или сети Интернет, а так же устанавливаться внутри прибора для подключения в сеть прибора «МАГИСТРАТОР» по Ethernet.

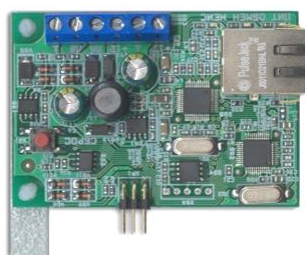


Рис. 6. Комбинированный сетевой адаптер

Блок реле предназначен для получения дополнительных релейных выходов. К прибору можно подключить до 4 блоков реле, по 8 реле каждый.

Блок ключей предназначен для получения увеличения количества и мощности подключаемых линий оповещения с контролем на обрыв и короткое замыкание. К прибору можно подключить до 4 блоков ключей, по 8 выходов каждый.

Блок автодозвона для передачи голосовой и текстовой информации о состоянии прибора на мобильные и стационарные телефоны, управления состоянием ШС, а также передачи информации на ПЦН по протоколу Ademco Contact ID;

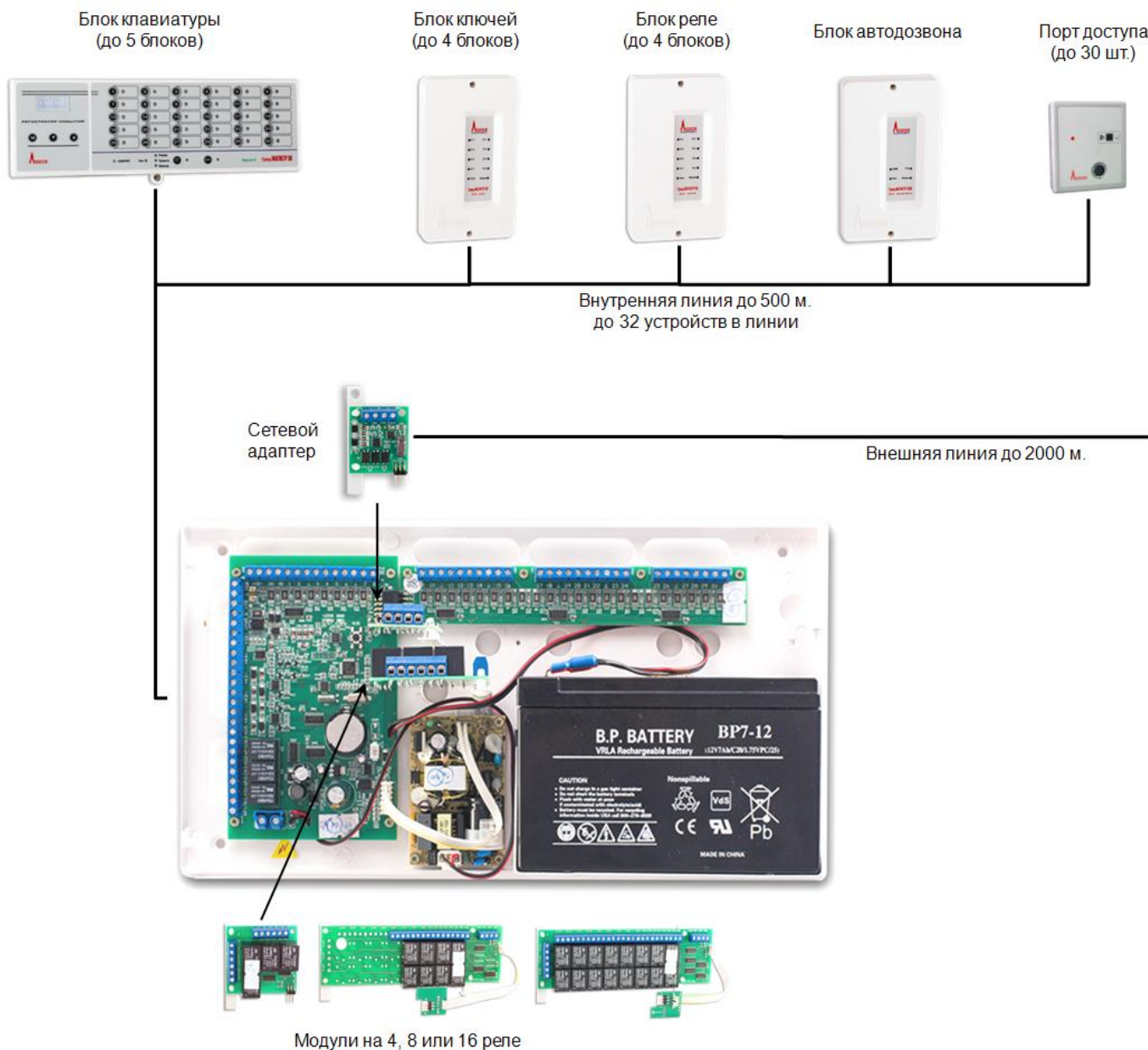


Рис. 7. Состав прибора

7. ПОРЯДОК УСТАНОВКИ И ЭЛЕКТРОМОНТАЖ ПРИБОРА

ВНИМАНИЕ!

Все монтажные подключения осуществлять только при отключенном напряжении сети и отключенном аккумуляторе! Несоблюдение этого условия может привести к выходу прибора из строя и опасно для жизни!

7.1. Системный блок и дополнительные блоки устанавливаются вертикально на стене или другой конструкции охраняемого помещения в месте, где отсутствует доступ посторонних лиц к прибору.

7.2. Выносная клавиатура устанавливается вертикально на стене или другой конструкции в помещении, откуда ведется контроль за охранно-пожарной обстановкой на объекте.

7.3. Произведите подключение клавиатуры, шлейфов сигнализации и цепей оповещения согласно соответствующим схемам подключения.

7.4. Шлейфы сигнализации с извещателями и оконечными резисторами подключаются к клеммам ШС с соблюдением полярности.

7.5. Линии ПЦН подключаются к клеммам реле с соответствующим типом «ОХРАНА», «ПОЖАР», «НЕИСПРАВНОСТЬ», где:

НЗ – нормально замкнутый контакт;

ПК – перекидной контакт;

НР – нормально разомкнутый контакт.

7.6. Цепи с выносными оповещателями и оконечными диодами подключаются к клеммам электронных ключей К1, К2, К3, К4 с соблюдением полярности.

ВНИМАНИЕ!

По умолчанию все электронные ключи К1, К2, К3, К4 имеют тип «Не используется». Для подключения оповещателей необходимо задать ключу соответствующий тип;

Все выносные диоды должны быть установлены непосредственно на клеммах конечных оповещателей с соблюдением полярности.(→+)

Незадействованные ШС должны быть запрограммированы по типу «Не используется», либо зашунтированы оконечным резистором 7,5 кОм во избежание извещений об обрыве шлейфа.

7.7. При необходимости подключите внешний резервный источник питания к клеммам «+РИП» и «-12» согласно схеме внешних подключений.

7.8. Если внешний источник резервного питания оснащен реле «Неисправность», то с помощью него должен быть организован шлейф контроля исправности внешнего РИП и подключен к клеммам «Н» и «-12»

7.9. При необходимости подключите внешний двухконтактный считыватель и светодиод (либо зуммер), индицирующий считывания ключей ТМ.

7.10. Подключите сетевые провода к клеммам «~220».

7.11. Установите и подключите аккумулятор, соблюдая полярность: красная клемма – «плюс» АКК, синяя или черная клемма – «минус» АКК.

8. ПРОГРАММИРОВАНИЕ ПРИБОРА

8.1. На предприятии-изготовителе (по умолчанию) установлена следующая программная конфигурация прибора:

Адрес клавиатуры во внутренней линии – «01»;

Адрес системного блока во внутренней линии – «00»

Адрес прибора во внешней линии – «00»

Все ШС – тип «Охранный»;

Тип реле ПЦН1 – «Охрана»;

Тип реле ПЦН2 – «Пожар»;

Тип реле ПЦН3 – «Неисправность»;

Тип эл. ключа К1 – «Не используется»;

Тип эл. ключа К2 – «Не используется»;

Тип эл. ключа К3 – «Не используется»;

Тип эл. ключа К4 – «Не используется»;

Все тактики выключены, задержка и длительность включения всех реле отсутствует;

8.2. Для перехода в режим программирования необходимо установить переключатель «ПРОГР» в положение «ON» сзади основной клавиатуры. Для выхода из режима программирования необходимо установить переключатель «ПРОГР» в положение «1», иначе прибор не будет выполнять заложенные в него функции.

ВНИМАНИЕ! Для применения настроек необходимо перезапустить прибор отключением питания

8.3. Программирование прибора осуществляется через меню, которое отображается на ЖК-дисплее. Структура меню для программирования прибора представлена следующим образом:

«Меню» - основные программируемые функции прибора;

«Параметры» - параметры программируемой функции прибора;

Кнопки «ВВЕРХ» и «ВНИЗ» - выбор функции и выбор значений параметров.

Кнопка «БЛК» - подтверждение выбора или сохранение изменений;

Кнопка «М» - переход между редактируемыми параметрами и разрядами параметров;

Кнопка «ЗВУК/ТЕСТ» - отмена изменений, возврат к выбору функции.

Таблица 2

| № | Функция | Меню | Параметры | Примечание |
|----|---|--------------------|-------------------------------|---|
| 1 | Дата и время | ДАТА ВРЕМЯ | ДД-ММ-ГГ ЧЧ:ММ:СС | Формат: ДЕНЬ-МЕСЯЦ-ГОД ЧАСЫ:МИНУТЫ:СЕКУНДЫ |
| 2 | Тип ШС | ТИП ШЛЕЙФА | ВЫБОР ТИПА ШС | Тип задается нажатием на кнопки ШС и соответствует цвету индикатора: ЗЕЛЕНЫЙ - «охранный» КРАСНЫЙ - «пожарный» ОРАНЖЕВЫЙ - «технологический» НЕ светится - «не используется» |
| 3 | Объединение ШС в разделы для группового управления | РАЗДЕЛ | РАЗДЕЛ N ВЫБОР ШС | N - номер раздела; Выберите ШС для объединения в раздел. В раздел можно добавить ШС только одного типа. |
| 4 | Тактика «Задержка на ВЫХОД» | ВЫХОД ЗАДЕРЖКА | ШЛЕЙФ NN XXX СЕК | NN - номер шлейфа (только охранные); XXX - время задержки взятия шлейфа на охрану (0-250 сек., шаг 1 сек.); |
| 5 | Тактика «Задержка на ВЫХОД с открытой дверью» | ВЫХОД ОТКРЫТАЯ | ШЛЕЙФ NN ОТКР ДА / НЕТ | NN - номер шлейфа (только охранные с задержкой на ВЫХОД); ДА / НЕТ - включение / отключение тактики; |
| 6 | Тактика «Задержка на ВХОД» | ВХОД ЗАДЕРЖКА | ШЛЕЙФ NN XXX СЕК | NN - номер шлейфа (только охранные с задержкой на ВЫХОД); XXX - время задержки включения выносного звукового оповещателя «СИРЕНА» (0-250 сек., шаг 1 сек.); |
| 7 | Тактика «Автоперевзятие» | АВТО ПЕРЕВЗЯТ | ШЛЕЙФ NN XXXX СЕК | NN - номер шлейфа (только охранные); XXXX - время перевзятия шлейфа на охрану после перехода в состояние «Тревога» (0-2500 сек., шаг 10 сек.); |
| 8 | Тактика «Повторное включение сирены» | СИРЕНА ПОВТОР | ШЛЕЙФ NN СИР ДА / НЕТ | NN - номер шлейфа (только охранные); ДА / НЕТ – включение / отключение тактики; |
| 9 | Тактика «Тихая тревога» | ТИХАЯ ТРЕВОГА | ШЛЕЙФ NN Т.ТР ДА / НЕТ | NN - номер шлейфа (только охранные); ДА / НЕТ - включение / отключение тактики; |
| 10 | Тактика «Дистанционный сброс» | ДИСТ СБРОС | ШЛЕЙФ NN Д.СБ ДА / НЕТ | NN - номер шлейфа (только охранные); ДА / НЕТ - включение / отключение тактики; |
| 11 | Тактика «Перезапрос ШПС» | ШПС ПЕРЕЗАПР | ШЛЕЙФ NN ПЕРЕ НЕТ(ДА) | NN - номер шлейфа (только пожарные); ДА / НЕТ - включение / отключение тактики; |
| 12 | Фиксация сработки технологических ШС | ТЕХ ШС ФИКСАЦИЯ | ШЛЕЙФ NN ФИКС ДА / НЕТ | NN - номер шлейфа (только технологические); ДА / НЕТ - включение / отключение фиксации состояния; |
| 13 | Уровни сработки технологических ШС | ТЕХ ШС УРОВЕНЬ | УРОВЕН N R= XX,X K | N=1 - нижний уровень сработки; N=2 - верхний уровень сработки; XX,X - значение сопротивления уровней (00,0-25,0 кОм).[0,00 Ом < сработка <= Уровень 1 < Норма < Уровень 2 <= сработка > 25,0 кОм] |
| 14 | Выключения звука кнопкой «ЗВУК / ТЕСТ» | ВЫКЛ ЗВУКА | ШЛЕЙФ NN -ЗВ ВНУТ ДА / НЕТ | NN - номер шлейфа; ВНУТ - отключается только внутренний звуковой сигнализатор; НЕТ - звук не отключается; ДА - отключается внутренний звуковой сигнализатор и внешнее звуковое оповещение. |
| 15 | Добавление ключа ТМ для управления ШС (ключ охраны) <i>* Добавление ключей охраны возможно только со считывателя, подключенного к клавиатуре, с которой ведется программирование</i> | ТМШС+ | ТМШСNN_M код ключа | NN - номер шлейфа; M - порядковый номер ключа (1-8); код ключа – младшие 8 разрядов кода ключа ТМ (либо НЕТ ТМ). <i>* Для управления группой ШС ключ ТМ необходимо добавлять к одному ШС из группы!</i> |
| 16 | Удаление ключа охраны | ТМШС- | ТМШСNN_M код ключа | NN - номер шлейфа; M - порядковый номер ключа (1-8); код ключа – младшие 8 разрядов кода ключа ТМ (либо НЕТ ТМ). |

| | | | | |
|----|---|------------------|---------------------------|---|
| 17 | Удаление ВСЕХ ключей охраны | ТМШС– ВСЕ | ВСЕ ТМ УДАЛ ДА / НЕТ | ДА / НЕТ - подтверждение удаления; |
| 18 | Добавление ключа ТМ для управления замком через порт доступа (ключ доступа) <i>* Добавление ключей доступа возможно только со считывателя, подключенного к клавиатуре, с которой ведется программирование.</i> | ТМПД+ | ТМПДNN_M код ключа | NN - адрес порта доступа во внутренней линии; М - порядковый номер ключа (1-8); код ключа - младшие 8 разрядов кода ключа ТМ (либо НЕТ ТМ); |
| 19 | Удаление ключа доступа | ТМПД– | ТМПДNN_M код ключа | NN - адрес порта доступа во внутренней линии; М - порядковый номер ключа (1-8); код ключа - младшие 8 разрядов кода ключа ТМ (либо НЕТ ТМ); |
| 20 | Удаление ВСЕХ ключей доступа | ТМПД– ВСЕ | ВСЕ ТМПД УДАЛ ДА / НЕТ | ДА / НЕТ - подтверждение удаления; |
| 21 | Тип электронного ключа (оповещение) | ТИП ЭЛ. КЛЮЧ | КЛЮЧ KNN <тип> | NN - номер электронного ключа (<1-4> основные эл. ключи, <5-36> в блоках ключей); <тип> – тип электронного ключа: НЕ_ИСПОЛ - Не используется; (по умолчанию) СВЕТ_ОПВ - Световой оповещатель; СИР_5МИН - Сирена (выкл. через 5 минут); СИР_ПОСТ - Сирена; ВЫХ_ВАР1 - Табло «ВЫХОД» (вар.1); ВЫХ_ВАР2 - Табло «ВЫХОД» (вар.2); БРО_5МИН - Блок речевого оповещения (выкл. через 5 минут); БРО_ПОСТ - Блок речевого оповещения; ТЕХНОЛОГ - Сработка технологического ШС; НЕИСПРАВ - Неисправность; ВНИМАНИЕ - Внимание; ПОЖАР - Пожар; Для назначения ШС на эл. ключ (только для блока ключей) укажите их, нажимая на соответствующие кнопки. |
| 22 | Реакция электронных ключей на сигнал ВУ от МАГИСТРАТОРА | ЭЛ.КЛЮЧ ВУ | КЛЮЧ KNN ВУ ДА / НЕТ | NN - номер эл. ключа; ДА / НЕТ - реакция на сигнал ВУ от МАГИСТРАТОРА; |
| 23 | Тип реле | ТИП РЕЛЕ | РЕЛЕ PNN <тип> | NN - номер реле (<1-3> основные реле, <4-7 / 4-11 / 4-19> в модуле реле РМ4 / РМ8 / РМ16, <8-35 / 12-35 / 20-35> в блоках реле); <тип> – тип реле: ОХРАНА - Охрана; ТРЕВОГА - Тревога; ВНИМАНИЕ - Внимание; ПОЖАР - Пожар; ТЕХНОЛОГ - Сработка технологического ШС; НЕИСПРАВ - Неисправность; НЕ_ИСПОЛ - Не используется; По умолчанию реле работает от любого шлейфа в соответствии с типом. Для назначения ШС на реле укажите их, нажимая на соответствующие кнопки. |
| 24 | Реакция реле на сигнал ВУ от МАГИСТРАТОРА | РЕЛЕ ВУ | РЕЛЕ PNN ВУ ДА / НЕТ | NN - номер реле; ДА / НЕТ - реакция на сигнал ВУ от МАГИСТРАТОРА; |
| 25 | Задержка срабатывания реле | РЕЛЕ ЗАДЕРЖ | РЕЛЕ PNN З=XXXСЕК | NN - номер реле XXX - время задержки срабатывания реле (0-250 сек., шаг 1 сек.); |
| 26 | Длительность срабатывания реле | РЕЛЕ ДЛИТЕЛЬН | РЕЛЕ PNN Д=XXXСЕК | NN - номер реле XXX - длительность срабатывания реле (1-250 сек., шаг 1 сек.); По умолчанию Д=0 – длительность постоянная. |

| | | | | |
|----|---|----------------|------------------------|--|
| 27 | Просмотр сопротивления шлейфов. | СОПР ШЛЕЙФА | ШЛЕЙФ NN R= XX,X K | NN - номер шлейфа; XX,X - значение сопротивления (кОм); Сопротивление шлейфа можно смотреть в любом его состоянии. |
| 28 | Просмотр версии прошивки блоков. | ВЕРСИЯ БЛОКА | БЛОК NN В КKK/МММ | NN - адрес блока по внутренней линии; ККК/МММ - версия прошивки / версия платы; |
| 29 | Конфигурирование блоков на внутренней линии <i>* Перед конфигурированием блоков необходимо заранее установить соответствующие адреса у каждого блока.</i> | КОНФИГ БЛОКОВ | БЛОК NN <тип блока> | NN - адрес блока по внутренней линии (от 01 до 32); ВНИМАНИЕ! NN=«01» – основная клавиатура. Если по адресу «01» установить тип блока «НЕ_ИСПОЛ», то связь клавиатуры и системного блока теряется, конфигурирование прибора становится невозможным. Для возврата клавиатуры в прибор необходимо нажать и удерживать не менее 3-х секунд кнопку КЛ1 на плате системного блока, после этого изменить тип блока на «КЛАВ»; <тип блока> - тип блока: НЕ_ИСПОЛ - не используется; БР - блок реле; БК - блок ключей; КЛАВ - клавиатура (нажимая на кнопки ШС укажите шлейфы, которыми можно управлять с этой клавиатуры, по умолчанию разрешено управление всеми ШС). ПД - порт доступа (нажимая на кнопки ШС укажите один охранный шлейф, которым будет управлять порт доступа (ключом охраны), и пожарные, по тревоге от которых будет открываться замок данного порта доступа); БА - блок автодозвона. СА+LAN - комбинированный сетевой адаптер. |
| 30 | Адрес прибора для работы в системе МАГИСТРАТОР, внешняя линия | АДРЕС ПРИБОРА | АДРЕС NN ПРИБОРА | NN - адрес прибора во внешней линии от 00 до 30 <i>* Не устанавливайте адрес отличный от «00», если прибор не включается в систему МАГИСТРАТОР.</i> |
| 31 | Число шлейфов | ЧИСЛО ШЛЕЙФОВ | ЧИСЛО ШС=NN | NN - количество ШС прибора (00 - нет ШС); <i>* Установка числа ШС обязательна после обновления прошивки прибора.</i> |
| 32 | Число основных реле <i>* Установка числа основных реле требуется только при установке модулей реле.</i> | ЧИСЛО ОСН.РЕЛЕ | ЧИСЛО РЕЛЕ=NN | NN - суммарное количество реле, включая модули реле (3, 7, 11, 19 реле); |
| 33 | Сброс на заводские установки | СБРОС НА ЗАВОД | СБРОС? ДА / НЕТ | ДА / НЕТ - подтверждение сброса на заводские установки; |
| 34 | Адрес клавиатуры для работы во внутренней линии <i>* Данный пункт появляется только при включенном переключателе «АДРЕС» на клавиатуре, которую необходимо добавить.</i> | АДРЕС КЛАВИАТ | АДРЕС NN КЛАВИАТ | NN - адрес дополнительной клавиатуры во внутренней линии от 02 до 32 (NN=«01» - адрес основной клавиатуры); <i>* Установка адреса требуется только для добавления дополнительной клавиатуры. Не устанавливайте адрес отличный от «01», если клавиатура является основной.</i> |

8.4. Для программирования прибора с персонального компьютера предусмотрено подключение через преобразователь интерфейсов USB/RS-485.

Программное обеспечение можно скачать на сайте www.grandmagistr.ru:

С помощью программы конфигурирования можно:

- просматривать, экспортировать и распечатывать данные регистратора событий;
- просматривать, изменять и сохранять конфигурацию прибора;
- экспортировать и распечатывать таблицу конфигурации прибора;

9. БЛОК КЛАВИАТУРЫ (ДОПОЛНИТЕЛЬНЫЙ), ПОДКЛЮЧЕНИЕ И НАСТРОЙКА

9.1. Количество клавиатур, которое можно добавить, зависит от количества свободных адресов во внутренней линии прибора и не может превышать 4 шт. Каждая дополнительная клавиатура может полностью дублировать состояние основной клавиатуры, а так же выполнять функцию раздельного управления как охранными, так и пожарными ШС.

ВНИМАНИЕ! Основная клавиатура наравне с дополнительными также может выполнять функцию раздельного управления.

9.2. Подключение дополнительных клавиатур осуществляется при полностью обесточенном приборе во внутреннюю линию прибора согласно схеме подключения.

9.3. Порядок программирования:

- 1) Задайте адрес (см. таблицу адресов) **дополнительной** клавиатуре для работы во внутренней линии.

ВНИМАНИЕ! Адрес должен отличаться от «01» и адресов, установленных для других блоков во внутренней линии прибора.

- 2) С основной клавиатуры в конфигурации блоков установите значение «КЛАВ» по заданному адресу **дополнительной** клавиатуры с указанием ШС доступных для управления.
- 3) По завершении программирования перезапустите прибор отключением питания.

10. МОДУЛЬ РЕЛЕ, УСТАНОВКА И НАСТРОЙКА

10.1. Установка релейных модулей осуществляется при полностью обесточенном приборе. Разъем модуля вставляется в гнездо подключения модуля реле «РМ» на плате обработки. Фиксация модуля осуществляется креплением кронштейна на шасси прибора. Для модулей на 8 и 16 реле схема подключения аналогичная.

ВНИМАНИЕ! Первые четыре реле в модуле имеют «НЗ – нормально-замкнутые» и «НР – нормально-разомкнутые» контакты. Остальные реле имеют «НР – нормально-разомкнутые» контакты.

10.2. Порядок программирования:

- 1) Через меню программирования установите число основных реле в системном блоке.
- 2) При необходимости запрограммируйте функции реле.
- 3) По завершении программирования перезапустите прибор отключением питания.

11. ПОРТ ДОСТУПА, ПОДКЛЮЧЕНИЕ И НАСТРОЙКА

11.1. Количество портов доступа, которое можно добавить, зависит от количества свободных адресов во внутренней линии прибора и не может превышать 30. Каждый порт доступа отображает состояние и управляет любым, но только одним ШОС, а также управляет замком двери при пожаре по любому из указанных ШПС.

11.2. Подключение портов доступа осуществляется при полностью обесточенном приборе согласно во внутреннюю линию прибора согласно схеме подключения.

11.3. Задайте адрес каждому порту доступа до подачи питания (см. таблицу адресов) для работы во внутренней линии.

ВНИМАНИЕ! Адрес должен отличаться от «01» и адресов, установленных для других блоков во внутренней линии прибора.

11.4. Порядок программирования: *(все действия осуществляются при **включенном** питании прибора):*

- 1) В конфигурации блоков задайте значение «ПД» по заданному адресу каждого из портов доступа с указанием зависимых ШОС и ШПС.
- 2) Запрограммируйте ключи охраны и ключи доступа при необходимости.
- 3) По завершении программирования перезапустите прибор отключением питания.

12. ОПИСАНИЕ РАБОТЫ ПРИБОРА

12.1. Работа с регистратором событий

Прибор оснащен встроенным регистратором событий и ЖК для отображения информации о состоянии прибора и просмотра списка зафиксированных событий.

В дежурном режиме на дисплее отображаются текущие ДАТА и ВРЕМЯ, а при наступлении какого-либо события в течение 2 минут отображается время его наступления и текстовое описание.

Просмотр зафиксированных событий осуществляется в дежурном режиме с помощью кнопок:

«ВВЕРХ» (поздние события) и «ВНИЗ» (ранние события);

«БЛК» переключает режим отображения даты или времени наступления просматриваемого события;

«М» возвращает к отображению ТЕКУЩИХ даты и времени, а также к последнему событию.

Перечень регистрируемых событий:

Таблица 3

| № п/п | Надпись на дисплее | Событие |
|-------|--------------------|--|
| 1 | +220 | восстановление напряжения сети |
| 2 | +АКК | подключение аккумулятора |
| 3 | +БЛК | включена блокировка управления пожарными ШС с клавиатуры |
| 4 | 12В КЗ | короткое замыкание по цепи 12В, либо по цепи линии оповещения |
| 5 | -220 | отключение напряжения сети |
| 6 | -АКК | отключение аккумулятора |
| 7 | -БЛК | выключена блокировка управления пожарных ШС с клавиатуры |
| 8 | ВЗ 01ЕТ | взят на контроль ШС №01 по сети Ethernet через браузер |
| 9 | ВЗ 01К1 | взят на контроль ШС №01 ключом ТМ_1 |
| 10 | ВЗ 01МГ | взят на контроль ШС №01 с прибора МАГИСТРАТОР |
| 11 | ВЗ 01Т1 | взят на контроль ШС №01 с телефона Т_1 |
| 12 | ВЗ Р01К8 | взят на контроль раздел №01 ключом ТМ_8 |
| 13 | ВЗ Р01Т8 | взят на контроль раздел №01 с телефона Т_8 |
| 14 | ВЗ Р1ЕТ | взят на контроль раздел №01 по сети Ethernet через браузер |
| 15 | ВЗ Р1МГ | взят на контроль раздел №01 с прибора МАГИСТРАТОР |
| 16 | ВЗЯТ 02 | взят на контроль ШС № 02 |
| 17 | ВЗЯТ Р2 | взят на контроль раздел №02 |
| 18 | ВКЛ | включение прибора (сеть или аккумулятор) или восстановление питания после разряда аккумулятора |
| 19 | ВНИМ 02 | внимание ШС №02 |
| 20 | ВОССМГ | восстановлена связь с прибором МАГИСТРАТОР |
| 21 | ВОССХХ | восстановлена связь с блоком по адресу ХХ |
| 22 | ВЫКЛ | выключение прибора |
| 23 | ВЫХОД 01 | включена задержка на выход по ШС №01 |
| 24 | -ЗВУК | отключение звука с клавиатуры |
| 25 | КЛЮЧ | операция (добавление или удаление) с ключами ТМ |
| 26 | КОНФ ОШ | ошибка конфигурирования |
| 27 | НЕИС 02 | неисправность пожарного ШС №02 |
| 28 | НЕИСКЛ03 | неисправность по цепи оповещателей эл. ключа №03 |
| 29 | НЕОТМГ | не отвечает МАГИСТРАТОР (при адресе прибора, отличном от 0) |
| 30 | НЕОТХХ | не отвечает блок с адресом ХХ во внутренней линии связи |
| 31 | НОМ | установлен сетевой адрес прибора для работы с прибором МАГИСТРАТОР |
| 32 | ОТМ ПОЖ | отмена сигнала ПОЖАР от прибора МАГИСТРАТОР |
| 33 | ОТМ ТРЕВ | отмена сигнала ТРЕВОГА от прибора МАГИСТРАТОР |
| 34 | ПОЖАР 02 | пожар ШС №02 |
| 35 | ПОЖАР ВУ | получение сигнала ПОЖАР от прибора МАГИСТРАТОР |
| 36 | РАЗ АКК | разряд аккумулятора |
| 37 | -РИП 02 | неисправность РИП, подключенного к блоку с адресом 02 |
| 38 | СН 01ЕТ | снят с контроля шлейф 01 по сети Ethernet через браузер |
| 39 | СН 01К1 | снят с контроля ШС №01 ключом ТМ_1 |
| 40 | СН 01МГ | снят с контроля ШС №01 с прибора МАГИСТРАТОР |
| 41 | СН 01Т1 | снят с контроля ШС №01 с телефона Т_1 |
| 42 | СН Р01К8 | снят с контроля раздел №01 ключом ТМ_8 |
| 43 | СН Р01Т8 | снят с контроля раздел №01 с телефона Т_8 |
| 44 | СН Р1ЕТ | снят с контроля раздел №01 по сети Ethernet через браузер |
| 45 | СН Р1МГ | снят с контроля раздел №01 с прибора МАГИСТРАТОР |

| | | |
|----|----------------|--|
| 46 | СНЯТ 02 | снят с контроля ШС №02 |
| 47 | СНЯТ Р2 | снят с контроля раздел №01 |
| 48 | СРАБ 02 | сработка технологического ШС №02 |
| 49 | ТРЕВ 02 | тревога ШС №02 |
| 50 | ТРЕВ ВУ | получение сигнала ТРЕВОГА от прибора МАГИСТРАТОР |
| 51 | ЧАСЫ | изменение текущих времени и даты |

12.2. Управление ШС с клавиатуры

Постановка и снятие шлейфов на контроль с клавиатуры осуществляется кратковременным нажатием на кнопки соответствующих ШС и сопровождается звуковым сигналом высокого и низкого тона, соответственно.

ВНИМАНИЕ!

Управления ШПС возможно только после снятия блокировки управления. Блокировка включается автоматически каждый раз после сброса питания или вручную.

Для отключения блокировки управления ШПС нажмите и удерживайте кнопку БЛК не менее 3 сек. Светодиод БЛК должен погаснуть. Для включения режима блокировки повторите вышеуказанную процедуру.

Если сопротивление ШПС при включении его на контроль не соответствует состоянию «Норма», то все ШС обесточивается на 5 секунд (при включенной тактике «Перезапрос пожарных шлейфов»), затем прибор переходит в режим фактического состояния этого ШС.

Если сопротивление ШОС при включении его на контроль не соответствует состоянию «Норма», прибор переходит в состояние «Тревога».

12.3. Состояния прибора

Прибор в зависимости от состояния ШС, цепей оповещения, питания и линий связи находится в следующих соответствующих состояниях:

Таблица 4

| Состояние прибора | Пояснение |
|----------------------|---|
| Норма | Все ШС в состоянии «Норма»; Неисправности отсутствуют; |
| Внимание | Любой из ШПС находятся в состоянии «Внимание»; Неисправности отсутствуют; |
| Пожар | Любой из ШПС находятся в состоянии «Пожар»; Неисправности отсутствуют; |
| Тревога | Любой из ШОС находятся в состоянии «Тревога»; Неисправности отсутствуют; |
| Сработка | Любой из технологических ШС находятся в состоянии «Сработка»; Неисправности отсутствуют; |
| Неисправность | Неисправность цепей оповещателей (обрыв или короткое замыкание), в том числе и в блоках ключей; Любой из ШПС находятся в состоянии «Неисправность»; Короткое замыкание по цепи 12 В; Снятие с контроля ШПС; Неисправность внешнего РИП; Отсутствие аккумулятора или питания от сети 220 В; Потеря связи с любым из блоков во внутренней линии; Потеря связи с МАГИСТРАТОРОм; |

Прибор одновременно может выдавать извещения о нескольких состояниях, но приоритет выдачи сигнала на реле или эл. ключи зависит от приоритета состояний.

12.4. Выдаваемые извещения

Прибор обеспечивает управление внешним оповещением с помощью электронных ключей и управление релейными выходами, а также внутренним звуковым сигнализатором следующим образом:

Таблица 5

| Состояние реле, эл. ключей с типом | Ключ СВЕТ_ОПВ | Ключ СИРЕНА | Ключ ВЫХОД вар.1 | Ключ ВЫХОД вар.2 | Ключ БРО | Ключ / Реле ВНИМАНИЕ | Ключ / Реле ПОЖАР | Ключ / Реле НЕИСПР | Ключ / Реле ТЕХНОЛОГ | Реле ОХРАНА | Реле ТРЕВОГА | Внутр. звуко- вой сигнал |
|--|-------------------|----------------|---------------------|---------------------|-------------|-------------------------|----------------------|-----------------------|-------------------------|----------------|-----------------|-----------------------------|
| Норма | + ¹ | - | + | - | - | - | - | + ⁵ | - | + ² | - | Молчит |
| Внимание | 2 Гц | - | + | - | - | + | - | + | - | - | - | Двухто- нальный |
| Пожар | 2 Гц | 2 Гц | 2 Гц | 2 Гц | + | - | + | + | - | - | - | Многоото- нальный |
| Тревога | 2 Гц | + | + | - | - | - | - | + | - | - | + ⁶ | Многоото- нальный |
| Сработка | - | - | + | - | - | - | - | + | + | - | - | Молчит |
| Неисправность | 2 Гц ⁴ | - | + | + ³ | - | - | - | - | - | - | - | Кратко- врем. |

Примечание к таблице 5:

«+» - Ключ открыт, реле включено;

«-» - Ключ закрыт, реле выключено;

¹ при условии взятия всех ШС на охрану, иначе «-»;

² при условии взятия всех ШОС на охрану, иначе «-»;

³ при отсутствии питания от сети 220 В или неисправности внешнего РИП, иначе «-»;

⁴ при неисправности ШПС, иначе «-»;

⁵ при условии взятия всех ШПС на охрану, иначе «-»;

⁶ при тактике «Задержка на ВХОД» включается по истечении времени задержки;

Приоритет состояний прибора при изменении состояния ШПС:

Таблица 6

| Новое состояние ШПС | Норма | Внимание | Пожар | Неисправность |
|----------------------------|----------------------|----------------------|----------------------|----------------------|
| Начальное состояние ШПС | Состояние прибора | | | |
| Норма | <i>Норма</i> | <i>Внимание</i> | <i>Пожар</i> | <i>Неисправность</i> |
| Внимание | <i>Внимание</i> | <i>Внимание</i> | <i>Пожар</i> | <i>Неисправность</i> |
| Пожар | <i>Пожар</i> | <i>Пожар</i> | <i>Пожар</i> | <i>Пожар</i> |
| Неисправность | <i>Неисправность</i> | <i>Неисправность</i> | <i>Неисправность</i> | <i>Неисправность</i> |

12.5. Светодиодная индикация

Таблица 7

| Клавиатура | |
|--|--|
| ШС (красный / зеленый/ комбинированный - оранжевый) | Зеленый светится непрерывно - «Под контролем, норма»; Зеленый мигает с частотой 0,5 Гц - «Охранный, задержка на ВЫХОД»; Оранжевый светится непрерывно - «Пожарный, снят с контроля»; Красный мигает с частотой 2 Гц - «Охранный, тревога»; Красный светится с частотой 0,5 Гц - «Пожарный, внимание»; Красный светится непрерывно - «Пожар»; Оранжевый мигает с частотой 0,5Гц - «Пожарный, неисправность»; Красный / Зеленый мигает с частотой 2 Гц – «Технологический, сработка»; Не светится - в остальных случаях; |
| ~220/РИП (зеленый) | Светится непрерывно - «Питание в норме»; Вспыхивает с частотой 0,5 Гц - «Отключено питание от сети 220В или неисправность внешнего РИП»; Не светится - в остальных случаях; |
| Акк (зеленый) | Светится непрерывно - «Питание от аккумулятора в норме»; Вспыхивает с частотой 0,5 Гц - «Неисправность или разряд аккумулятора»; Не светится - в остальных случаях; |
| Пожар (красный) | Светится непрерывно - «Пожар»; Мигает с частотой 0,5 Гц - «Внимание»; Не светится - в остальных случаях; |
| Тревога (красный) | Мигает с частотой 2 Гц - «Тревога»; Не светится - в остальных случаях; |
| Неиспр (желтый) | Мигает с частотой 0,5 Гц - «Неисправность, кроме снятия с контроля ШПС»; Не светится - в остальных случаях; |
| ЗВУК/ТЕСТ (желтый) | Светится непрерывно – процедура «ТЕСТ»; Вспыхивает с частотой 0,5 Гц – «Временно отключено звуковое оповещение»; Не светится - в остальных случаях; |
| БЛК (желтый) | Вспыхивает с частотой 0,5 Гц - «Управление пожарными ШС с клавиатуры заблокировано»; Не светится - в остальных случаях; |
| Индикаторы ШС одновременно мигают оранжевым цветом с частотой 0.5 Гц – нет связи клавиатуры с системным блоком; | |
| Плата обработки | |
| ~220 (зеленый) | Светится непрерывно - «Питание в норме»; Вспыхивает с частотой 0,5 Гц - «Отключено питание от сети 220В или неисправность внешнего РИП»; Не светится - в остальных случаях; |
| АКК (зеленый): | Светится непрерывно - «Питание от аккумулятора в норме»; Вспыхивает с частотой 0,5 Гц - «Неисправность или разряд аккумулятора»; Не светится - в остальных случаях; |

12.6. Тестирование светозвуковой индикации и внешнего оповещения

Процедура «Тест» запускается нажатием и удержанием кнопки «ЗВУК/ТЕСТ» не менее 3 секунд. При этом прибор обеспечивает сохранение контроля ШС и информации о предшествующем состоянии прибора по всем ШС. Алгоритм процедуры:

- 1) Включается непрерывное свечение желтого светодиода «Тест».
- 2) Все остальные светодиоды мигают с частотой 2 Гц в течение 20 секунд.
- 3) Внутренний звуковой сигнализатор издает многотональный звуковой сигнал в течение 10 секунд.
- 4) Электронные ключи переключаются с частотой 2 Гц в течение 10 сек.

12.7. Функция отключения звука

Кнопка «ЗВУК / ТЕСТ» при коротком нажатии отключает внутренний звуковой сигнализатор и выносной звуковой оповещатель на время 60 секунд (*программируемая функция*). Если по истечении этого времени соответствующий ШС не будет снят с охраны, либо не будет устранена причина звукового оповещения, то звуковое оповещение будет продолжено. Если за этот период времени произойдет новое событие, то звуковое оповещение возобновится.

12.8. Описание программируемых тактик

Тактика «Задержка на ВЫХОД»

Обеспечивает выход через контролируемые двери с задержкой взятия на контроль соответствующего ШС. В течение заданного допускается многократное изменение состояния ШС (норма / тревога).

Тактика «Задержка на ВЫХОД с открытой дверью»

Эта тактика используется для ускорения постановки ШС на контроль. При постановке на охрану ШС с тактикой «Открытая дверь» прибор, не дожидаясь истечения заданного времени задержки, поставит ШС на контроль при первом же переходе его из состояния тревоги в норму (закрылась дверь).

Тактика «Задержка на ВХОД»

Обеспечивает задержку включения выносного звукового оповещателя при нарушении охранного ШС. В течение заданного времени необходимо снять шлейф с контроля.

Тактика «АВТОПЕРЕВЗЯТИЕ»

Если установлена эта тактика, то по истечении заданного времени проверяется состояние шлейфа. При состоянии «норма» ШС снова берется на контроль.

Тактика «Повторное включение сирены»

Если установлена эта тактика, то проверяется состояние шлейфа по истечении времени звучания сирены. Если шлейф восстановился и вновь перешел в тревожное состояние, прибор снова включит сирену на 5 минут. Количество повторов не ограничено.

Тактика «Тихая тревога»

Если для охранного ШС установлена эта тактика, то в при тревоге по охранному ШС, звуковое оповещение отсутствует. Все остальные типы оповещения работают согласно заданному алгоритму. Данная тактика может применяться для организации «Тревожной кнопки».

Тактика «Дистанционный сброс»

В приборе реализована возможность дистанционно сбрасывать тревожное состояние по охранному ШС. Для этого в ШС необходимо смонтировать кнопку на замыкание. Работа этого ШС аналогична работе охранного ШС, но кратковременное замыкание кнопки приведет к перевзятию на контроль всех ШС, которые находятся в состояниях, отличающихся от «Норма». Дистанционный сброс не изменяет состояния снятых с контроля ШС.

Тактика «Перезапрос ШПС»

В приборе реализована возможность включения перезапроса по любому из пожарных ШС. Если тактика включена, то при изменении состояния ШС с переходом в состояние «Пожар», прибор переходит в состояние «Внимание», обесточивает все ШС на время 5 секунд, затем восстанавливает питание ШС и снова контролирует их состояние. Если состояние ШС «Пожар» в течение 5 минут подтверждается, то прибор переходит в состояние «Пожар». Если состояние ШС «Пожар» в течение 5 минут не подтверждается, то прибор остается в состоянии «Внимание». Работа прибора по одно или двухпороговому режиму обеспечивается схемами внешнего подключения извещателей.

13. ТЕХНИЧЕСКОЕ ОБСЛУЖИВАНИЕ

13.1. Техническое обслуживание прибора производится по планово-предупредительной системе, которая предусматривает годовое техническое обслуживание. Эксплуатационно-технический персонал, в обязанности которого входит техническое обслуживание прибора, должен знать конструкцию и правила эксплуатации прибора, а также руководствоваться разделом «Указания мер безопасности» технического описания.

13.2. Работы по годовому техническому обслуживанию выполняются работником обслуживающей организации и включают:

- а) проверку внешнего состояния прибора;
- б) проверку надежности крепления прибора, состояния внешних монтажных проводов, контактных соединений (подтягивание винтов, целостность клеммных колодок);
- в) проверку работоспособности согласно разделу 13.

13.3. Периодичность проведения работ по техническому обслуживанию прибора – один раз в год, если иные причины, связанные с условиями эксплуатации прибора, не предусматривают других сроков.

14. ПРАВИЛА ХРАНЕНИЯ И ТРАНСПОРТИРОВАНИЯ

14.1. Условия хранения прибора должны соответствовать условиям 1 по ГОСТ 15150-69.

14.2. В помещениях для хранения приборов не должно быть пыли, паров кислот, щелочей, агрессивных газов и других вредных примесей, вызывающих коррозию.

14.3. Расстояние между отопительными устройствами и приборами должно быть не менее 0,5 м.

14.4. При складировании приборов в штабели разрешается укладывать не более пяти коробок с приборами.

14.5. Транспортирование упакованных приборов может производиться любым видом транспорта в крытых транспортных средствах.

14.6. Условия транспортирования должны соответствовать условиям хранения 5 по ГОСТ 15150-69.

14.7. После транспортирования приборы перед включением должны быть выдержаны в нормальных условиях не менее 24 ч.

15. МАРКИРОВКА

15.1. Каждый прибор имеет следующую маркировку:

- товарный знак предприятия-изготовителя;
- условное обозначение прибора;
- обозначение технических условий;
- заводской номер;
- месяц и год упаковки.

15.2. Маркировка клемм прибора произведена в соответствии со схемой внешних соединений.

ПРИЛОЖЕНИЕ

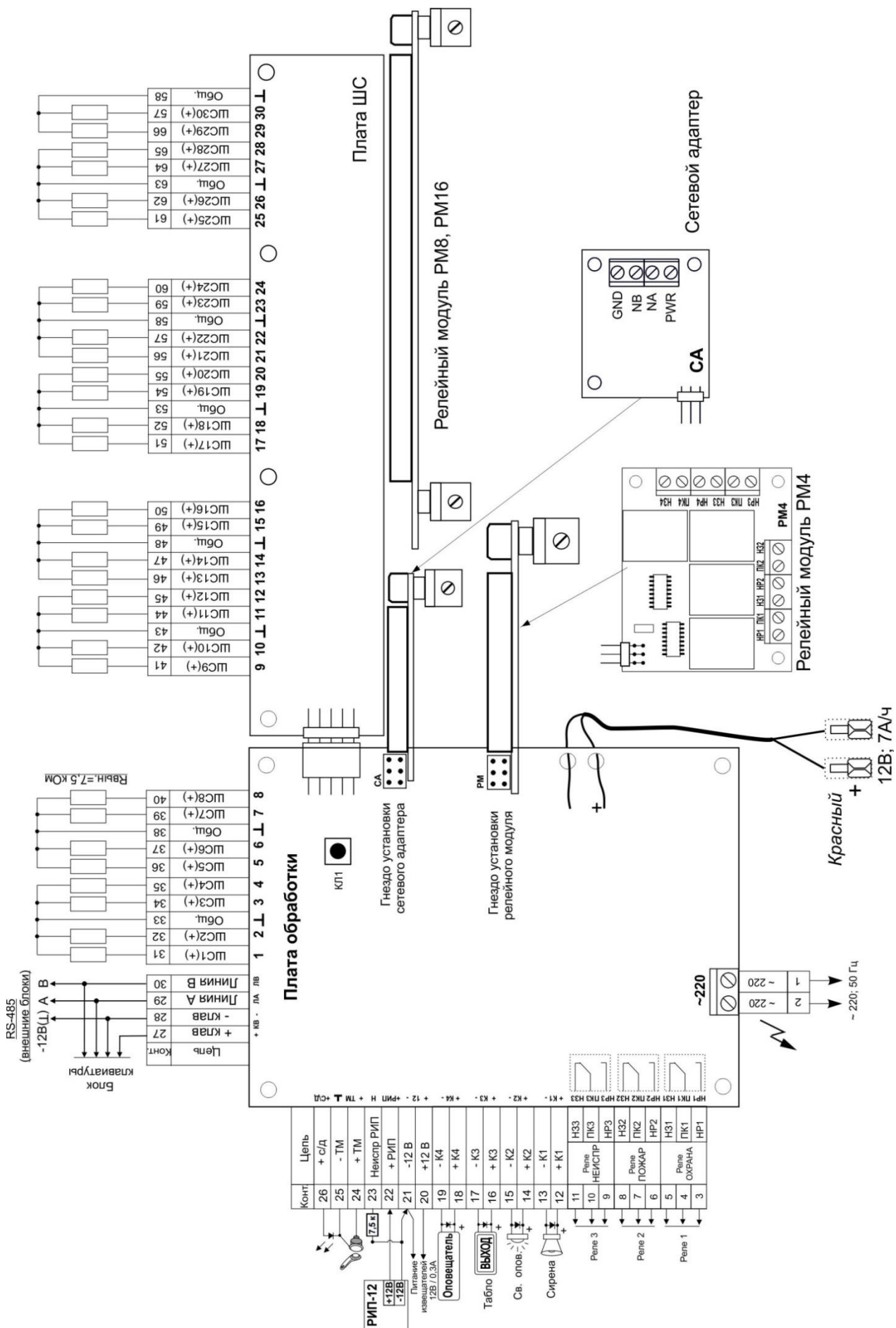


Рис. 8. Схема внешних соединений прибора «Гранд МАГИСТР» (версия 3).

| Адрес | 2 | 3 | 4 | 5 | 6 | 7 | 8 | 9 | 10 | 11 | 12 | 13 | 14 | 15 | 16 |
|---------------------|---|---|---|---|---|---|---|---|----|----|----|----|----|----|----|
| Устанавливаемый код | | | | | | | | | | | | | | | |

| Адрес | 17 | 18 | 19 | 20 | 21 | 22 | 23 | 24 | 25 | 26 | 27 | 28 | 29 | 30 | 31 |
|---------------------|----|----|----|----|----|----|----|----|----|----|----|----|----|----|----|
| Устанавливаемый код | | | | | | | | | | | | | | | |

Рис. 9 Таблица адресов для подключения блоков

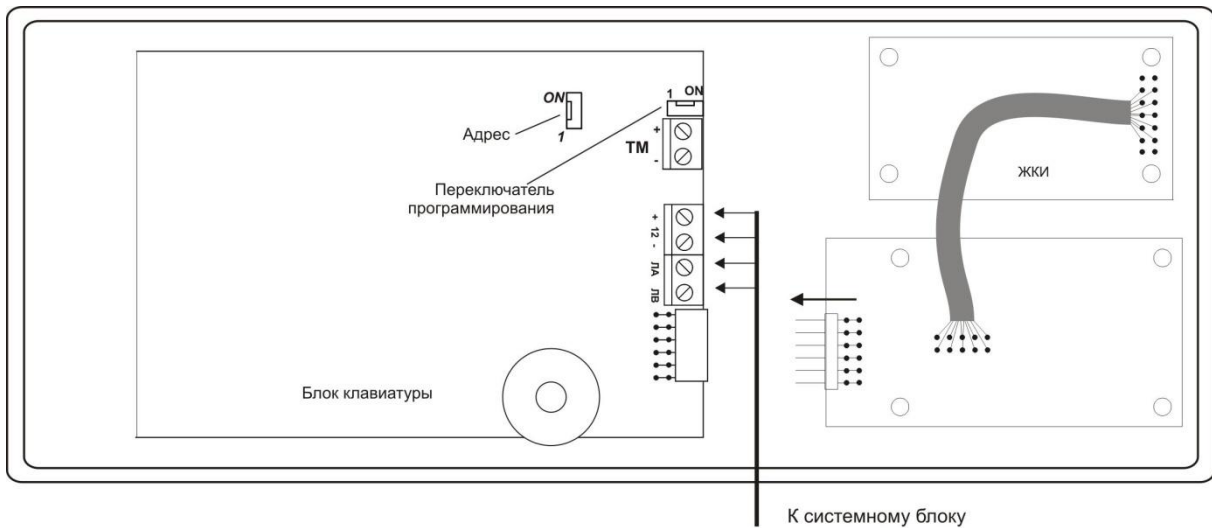


Рис. 10. Схема подключения блока клавиатуры.

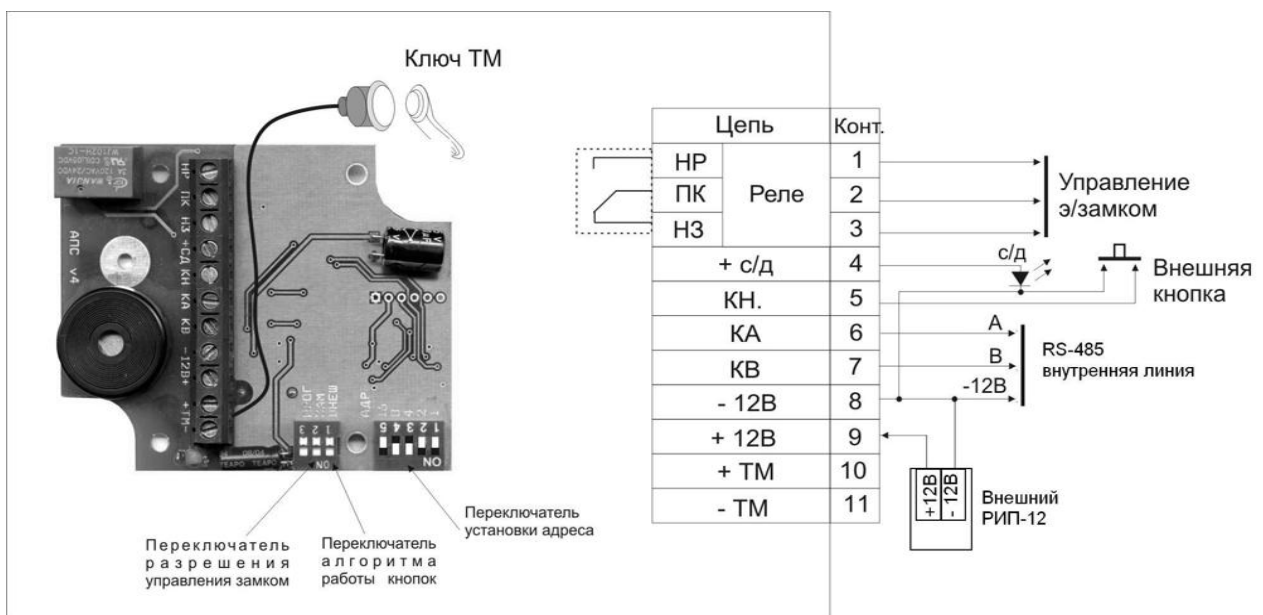


Рис. 11. Схема подключения порта доступа.

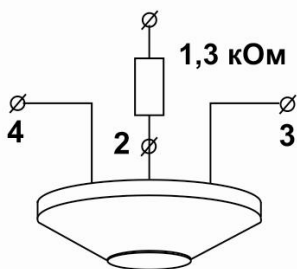
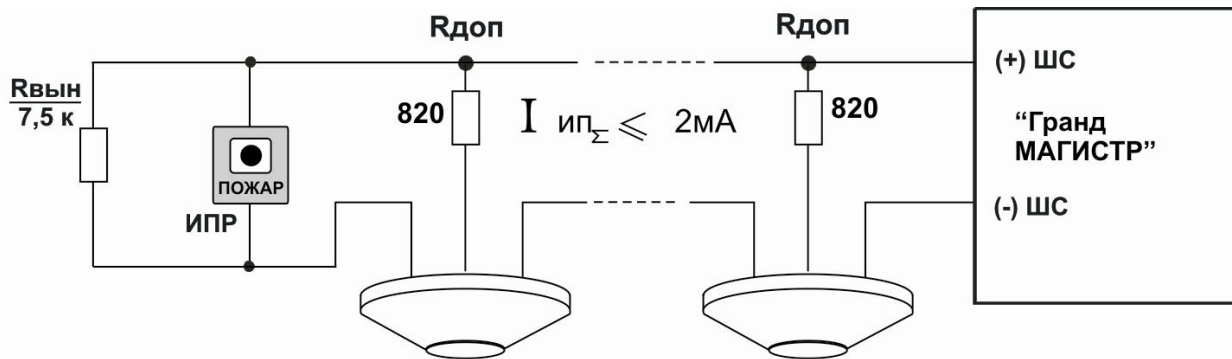
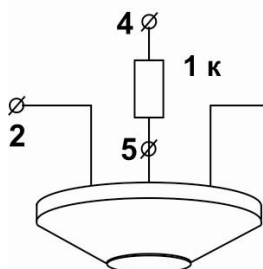
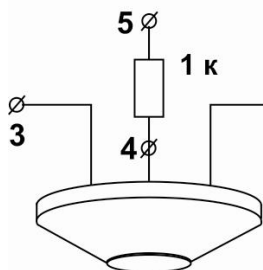


Схема подключения дымовых и комбинированных извещателей производства ГК «Рубеж»

Схема подключения дымовых, тепловых и комбинированных извещателей производства компании «Систем Сенсор Фаир Детекторс»



- ИП212-58 (ЕСО1003) дымовой
- ИП101-23-А1R (ЕСО1005) тепловой максимально-дифференциальный
- ИП212/101-2-А1R (ЕСО1002) комбинированный
- БАЗА E1000R (с резистором 470 Ом)



- ИП212-73 (ПРОФИ-О) дымовой
- ИП101-31-А1R (ПРОФИ-Т) тепловой максимально-дифференциальный
- ИП101-32-В (ПРОФИ-Т78) тепловой максимальный
- ИП 212/101-4-А1R (ПРОФИ-ОТ) комбинированный
- БАЗА В401R (с резистором 470 Ом)

Рис. 12. Организация двухпорогового шлейфа пожарной сигнализации.

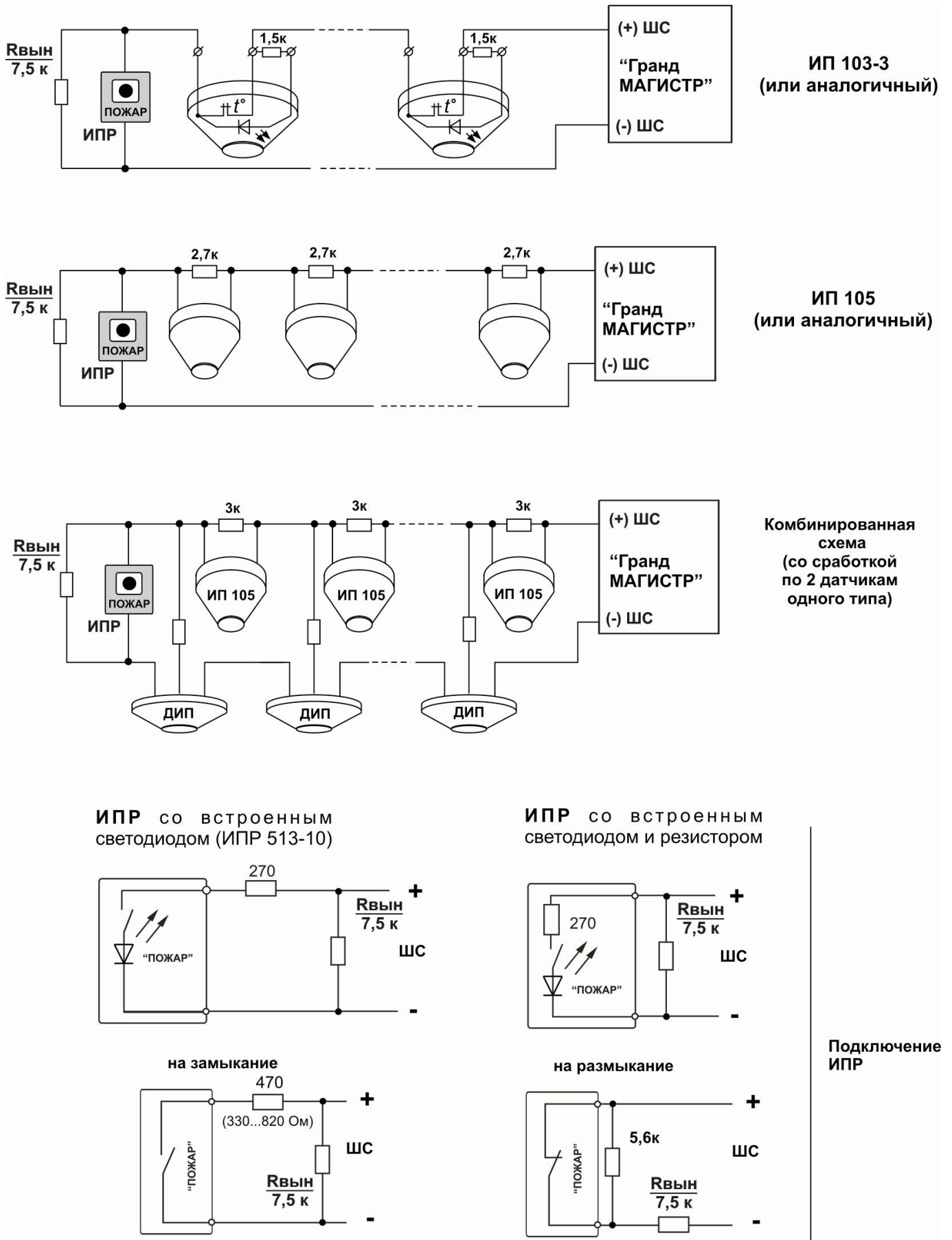


Рис. 13. Организация двухпорогового шлейфа пожарной сигнализации

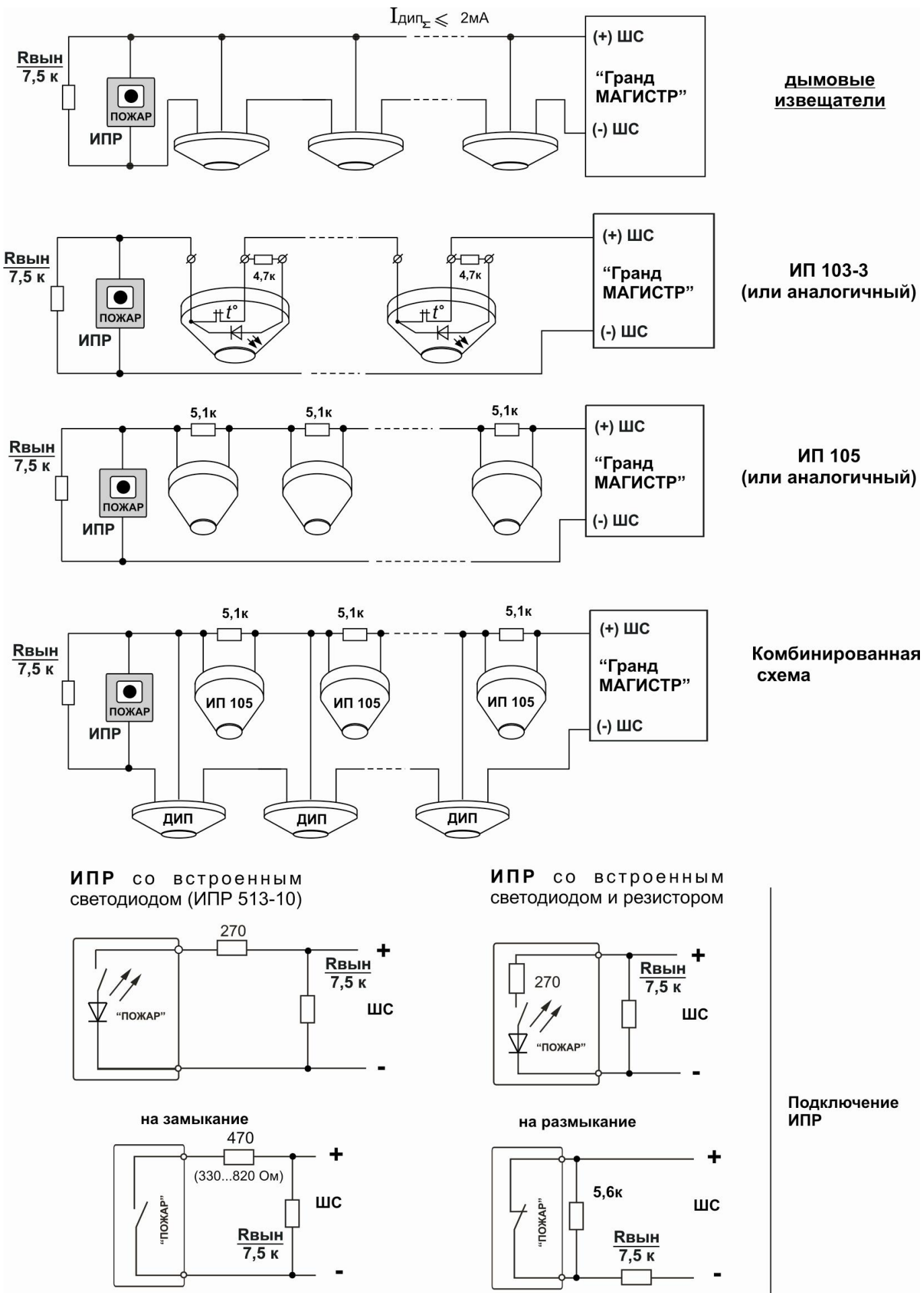


Рис. 14. Организация однопорогового шлейфа пожарной сигнализации

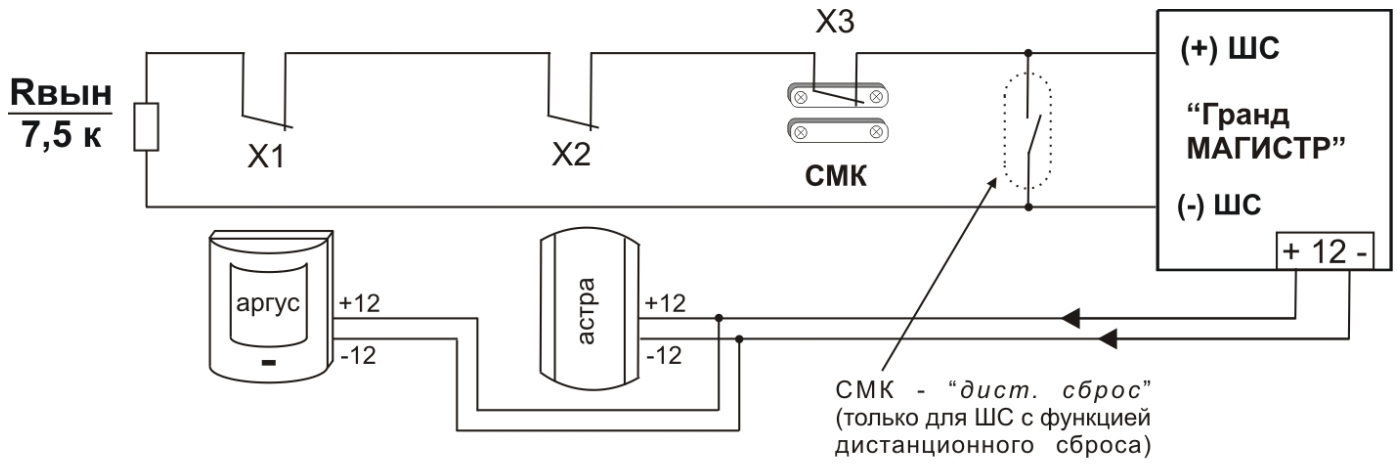


Рис. 15. Схема подключения ШС с охранными извещателями

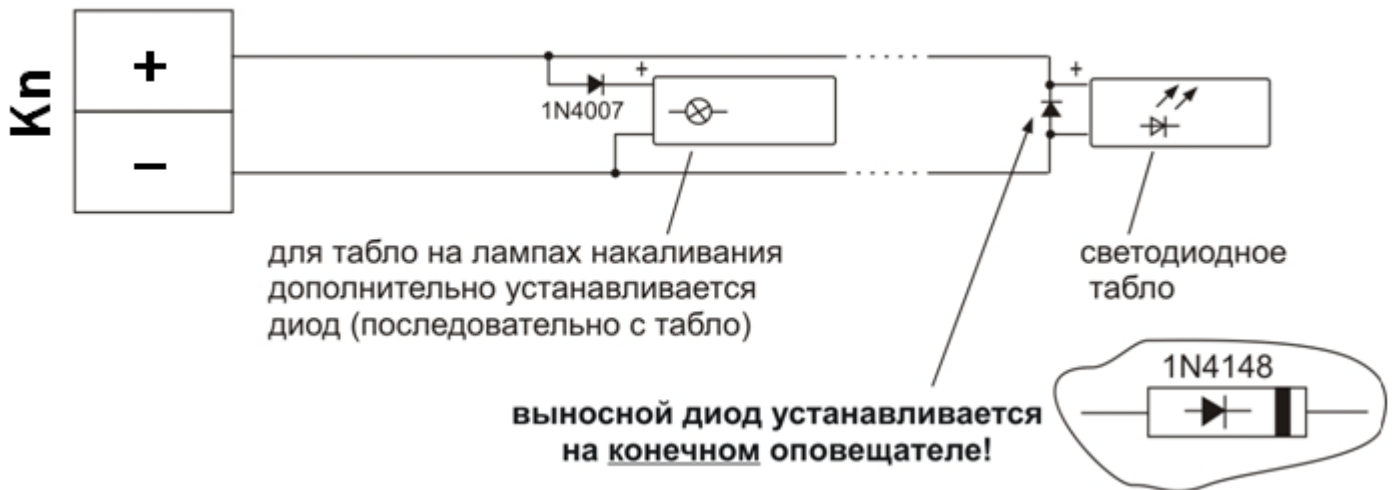


Рис. 16. Схема подключения нескольких световых табло

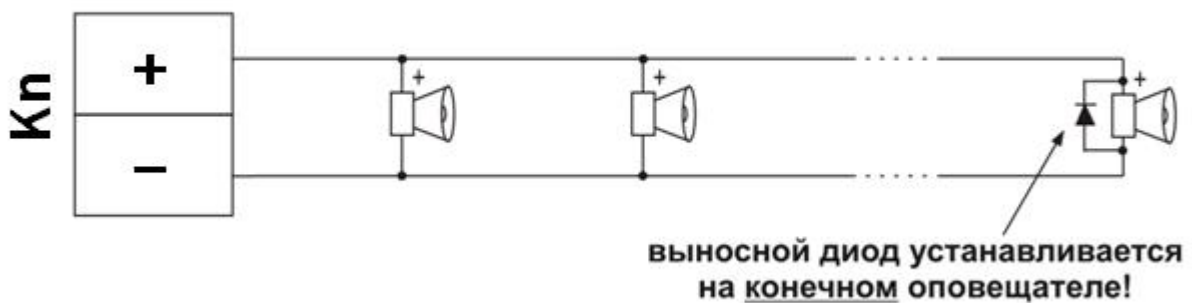


Рис. 17. Схема подключения нескольких звуковых оповещателей

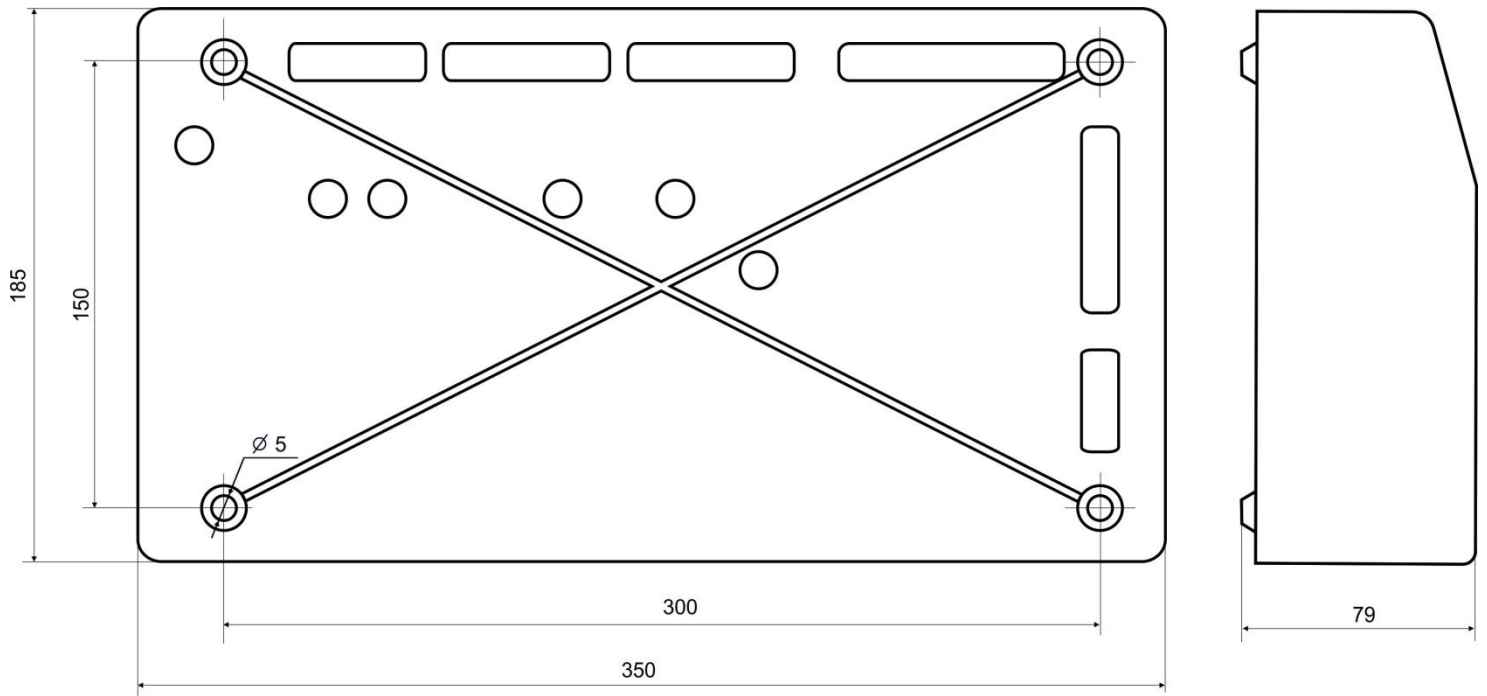


Рис. 18. Габаритные и установочные размеры системного блока

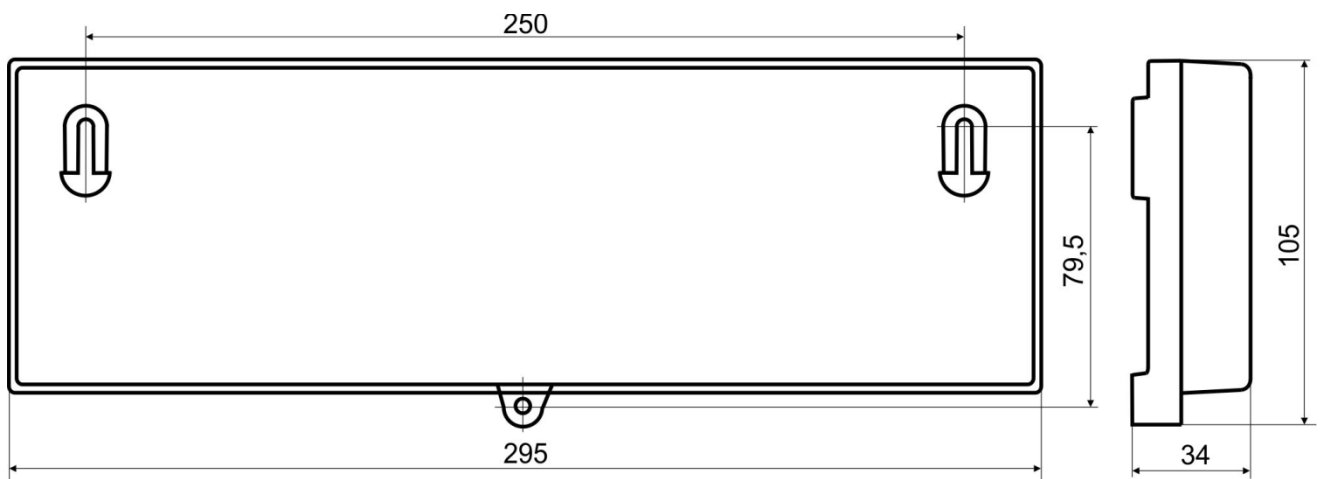


Рис. 19. Габаритные и установочные размеры блока клавиатуры

ПАСПОРТ

1. СВИДЕТЕЛЬСТВО О ПРИЕМКЕ

Прибор приемно-контрольный охранно-пожарный «Гранд МАГИСТР.....» (версия 3), заводской номер _____ соответствует конструкторской документации согласно МГ2.940.001 и ТУ 4372-001-70515668-03 и признан годным для эксплуатации.

Дата выпуска _____

ОТК _____

Упаковщик _____

2. ГАРАНТИИ ИЗГОТОВИТЕЛЯ

2.1. Изготовитель гарантирует соответствие прибора требованиям технических условий при соблюдении условий транспортирования, хранения, монтажа и эксплуатации.

2.2. Гарантийный срок с даты изготовления 5 лет.

2.3. Срок службы прибора – 10 лет.

3. СВЕДЕНИЯ О РЕМОНТЕ

3.1. Потребитель имеет право на бесплатный ремонт прибора при обнаружении несоответствия прибора требованиям, изложенным в настоящем техническом описании при соблюдении всех положений эксплуатационной документации.

3.2. Для проведения ремонта прибор направлять по адресу:

630015, г. Новосибирск, ул. Королева, 40, корп. 40, ООО «МАГИСТРАЛЬ».

Прибор должен быть очищен от пыли, грязи и посторонних предметов.

3.3. К прибору должны быть приложены копия паспорта и сопроводительное письмо с указанием причины возврата и комплектности поставленного в ремонт прибора.

При невыполнении этих условий изготовитель прерывает свои гарантийные обязательства и ремонт осуществляется за счет потребителя.

Желательно подготовить и сообщить следующую информацию о приборе:

1. Тип прибора.
2. Дата выпуска и номер прибора.
3. Где и когда приобретен, дата ввода в эксплуатацию.
4. Замечания, предложения по прибору.
5. Как связаться с Вами (желательно – контактное лицо и номер телефона).

УБЕДИТЕЛЬНАЯ ПРОСЬБА:

Технический отдел ООО «МАГИСТРАЛЬ» убедительно просит сообщать обо всех замеченных недостатках данного прибора (и технического описания) любым из способов:

- по телефону – (383) 363-84-96, 8-913-379-3713
- электронной почтой – E-mail: *tehpod@grandmagistr.ru*
- почтой – 630015, Новосибирск, а/я-61