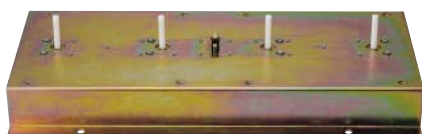
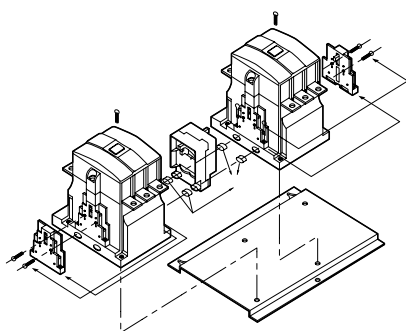




AR-180



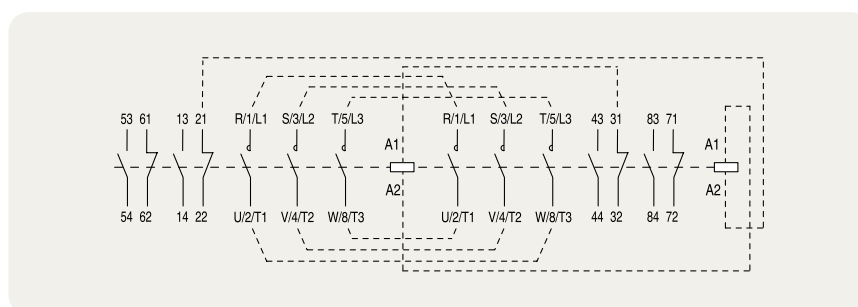
AR-600



Устройства взаимной блокировки, AR-180 и AR-600

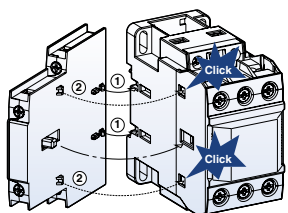
AR-180 и AR-600 представляют собой устройства для механической блокировки; контакты, обеспечивающие электрическую блокировку в состав не входят. Для этой цели используются вспомогательные контакты, устанавливаемые сбоку контакторов.

Контактор	Устройство взаимной блокировки	
	Тип	Масса
MC-185a MC-225a MC-265a MC-330a MC-400a	AR-180	0.09кг
MC-500a MC-630a MC-800a	AR-600	15.2кг

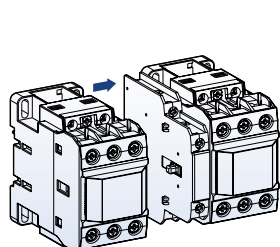


<Типовая электрическая схема реверсивного контактора MC-180aR ~ MC-800aR>

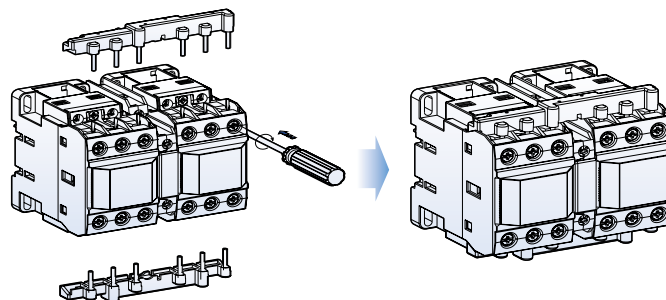
Установка блокировки и соединительного комплекта



Сначала установите устройство блокировки сбоку контактора. Соедините, как показано на рисунке.



Затем сбоку устройства блокировки установите, как показано на рисунке, другой контактор.



После установки устройства блокировки монтируется соединительный комплект. В состав соединительного комплекта входят два проводника в литом корпусе – один устанавливается со стороны линии питания, другой – со стороны цепи нагрузки.