

Ориентировочная дальность передачи в зависимости от настроек и количества видеокамер.

№ пп.	Количество видеокамер	Разрешение при стандарте передачи H264, Мп	Число кадров в секунду для каждой камеры	Дальность при передаче в городе на частоте 2,4 ГГц в зоне прямой видимости, не менее, м	Необходимый объем трафика по передаче видеопотока, Мбит/с
1	2	2	25	1500	4
2	3			1200	6
3	4				8

Для получения файлов заводской конфигурации ВУС-1-РоЕ, перейдите по ссылкам:

- для передающей антенны: <http://tahion.spb.ru>

- для приемной антенны: <http://tahion.spb.ru>

Настройки по умолчанию

логин **admin**

пароль **admin**

Настройка антенны

ПРМ- приемник	
ПРД- передатчик	

Частотный диапазон антенны

2,4-2,48 ГГц	
5-5,8 ГГц	

ГАРАНТИЙНЫЕ ОБЯЗАТЕЛЬСТВА

Изготовитель гарантирует соответствие изделия требованиям указанных в данном паспорте ТУ и ГОСТ при соблюдении потребителем условий транспортирования, хранения, монтажа и эксплуатации.

Гарантийный срок эксплуатации – **36 месяцев** со дня продажи изделия производителем или авторизованной торговой организацией. При отсутствии отметки о дате продажи в паспорте, гарантийный срок исчисляется с даты выпуска изделия. Гарантийный срок хранения – **24 месяца** со дня выпуска изделия.

ГАРАНТИЙНЫЙ ТАЛОН

Заполняет предприятие – изготовитель

Номер _____ Комплект модификации _____

Дата выпуска _____ Представитель ОТК предприятия - изготовителя _____

Дата продажи _____ Отметка торгующей организации _____

Адрес предприятия-изготовителя: 192029, Россия, Санкт-Петербург, Пр.Обуховской Обороны 86, литера К, ООО «Тахион»
Тел: (812) 327-1247, 327-1298, 327-1201, факс 327-1153 с 10.00 до 17.00 по рабочим дням.

Адрес в Интернете: www.tahion.spb.ru

E-mail: info@tahion.spb.ru



**Всепогодный узел связи
ВУС-1-РоЕ**



ИМПФ.463325.001-04 ПС



Адрес предприятия-изготовителя: 192029, Россия, Санкт-Петербург, Пр.Обуховской Обороны 86, литера К, ООО «Тахион»
Тел: (812) 327-1247, 327-1298, 327-1201, факс 327-1153 с 10.00 до 17.00 по рабочим дням.

Адрес в Интернете: www.tahion.spb.ru

E-mail: info@tahion.spb.ru

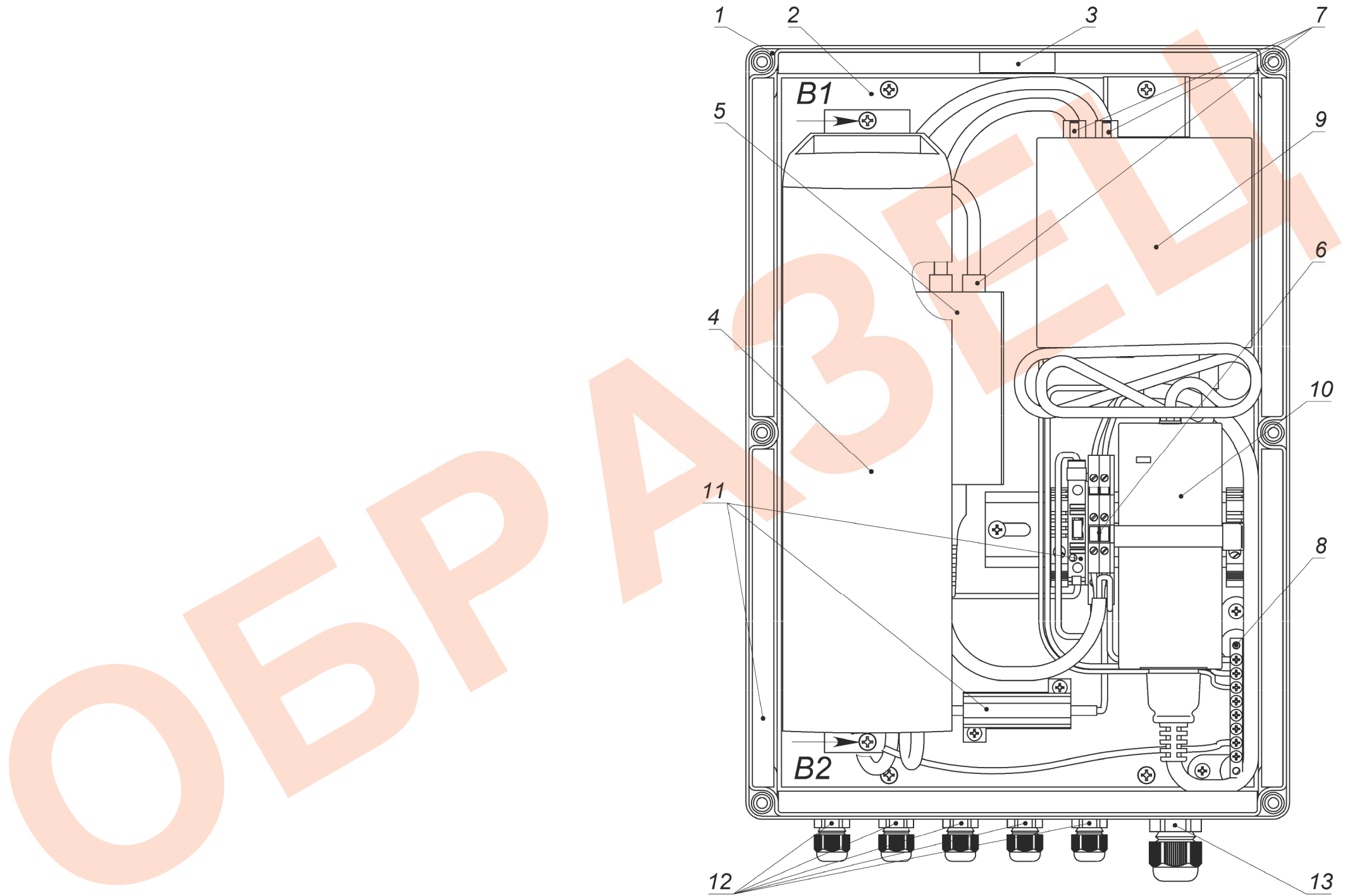


Рис.2. Устройство ВУС-1-РoЕ (крышка не показана)

Состав изделия:

1. Корпус.....	1 шт.
2. Панель монтажная.....	1 шт.
3. Магнитоконтактный извещатель.....	1 шт.
4. Антенна Wi-Fi.....	1 шт.
5. Инжектор PoE (для питания антенны).....	1 шт.
6. Клеммы четырехпроводные (X1) (S провода до 4 мм ²).....	2 шт.
7. Патч-корд UTP, кат.5е.....	3 шт.
8. Шина заземления (Ш1).....	1 шт.
9. Коммутатор.....	1 шт.
10. Блок питания коммутатора.....	1 шт.
11. Система обогрева в составе:	
- терморегулятор обогревателя ТРО-10.....	1 шт.
- резистор обогрева.....	1 шт.
- теплоизоляционный материал.....	1 комп.
12. Гермоввод PGA7-08G – Ø кабеля 4,5-8 мм.....	5 шт.
13. Гермоввод PGA11-10G – Ø кабеля 6-10 мм.....	1 шт.

Подключение:

Подключение изделия производится в соответствии со схемой электрической принципиальной рис.1. Для подключения необходимо:

1. Заземлить любой свободный контакт шины заземления (Ш1).
2. При необходимости, подключить магнитоконтактный извещатель Sm (рис.2) к внешнему устройству сигнализации.
3. При необходимости, вынести Wi-Fi антенну из корпуса, для чего:
 - извлечь кронштейн, с установленной на него антенной, выкрутив винты В1 и В2 (рис.2);
 - демонтировать антенну с кронштейна, удалив нейлоновые хомуты;
 - произвести монтаж антенны, на необходимую поверхность.
4. Подключить внешние линии:
 - подключить IP-видеокамеры кабелями UTP кат.5е (в комплект поставки не входят), к коммутатору.
5. Подать кабелем напряжение питания 220В:
 - на клеммы X1, при этом фазовый провод (L) соединить с контактом 1.1, а нулевой провод (N) с контактом 2.1.

Программирование:

Устройство поставляется с предустановленным файлом конфигурации с IP адресами в подсети 192.168.1.x/24 (по умолч. передающая антенна - 192.168.1.240, приемная – 192.168.1.241)

Под заказ при поставке возможна предварительная установка конфигурации с IP адресами и настройками в зависимости от топологии сети.

Следует учитывать, что изменение параметров настройки или их сброс на начальные установки приведет к снижению дальности передачи либо неработоспособности системы. Для восстановления настроек, гарантирующих работу в режиме дальней передачи сигналов, воспользуйтесь ссылками в конце паспорта.

Назначение:

Всепогодный узел связи ВУС-1-PoE (далее изделие) предназначен для передачи сигналов видео и телеметрии от 1+4-х видеокамер, передачи данных в системах безопасности (ПОС, СКУД, диспетчеризации, автоматизации) по беспроводному каналу Wi-Fi на центральный пост или сервер систем, для организации доступа к интернету в качестве точки доступа по Wi-Fi с возможностью питания от 1 до 4-х абонентов сети по PoE.

Изделие выпускается по техническим условиям ТУ 26.30.50-077-31006686-2017.

По способу защиты человека от поражения электрическим током изделие соответствует классу I по ГОСТ 12.2.007.0-75.

Климатическое исполнение изделия соответствует УХЛ1,5 ГОСТ 15150-69. Степень защиты IP 66.

Общие указания:

Проверьте комплектность поставки и наличие штампа торгующей организации в настоящем паспорте.

Комплект поставки:

1. ВУС-1-PoE.....	1 шт.
2. Паспорт.....	1 шт.
3. Инструкция к антенне Wi-Fi.....	1 шт.
4. Инструкция коммутатора.....	1 шт.
5. Упаковочная тара.....	1 шт.

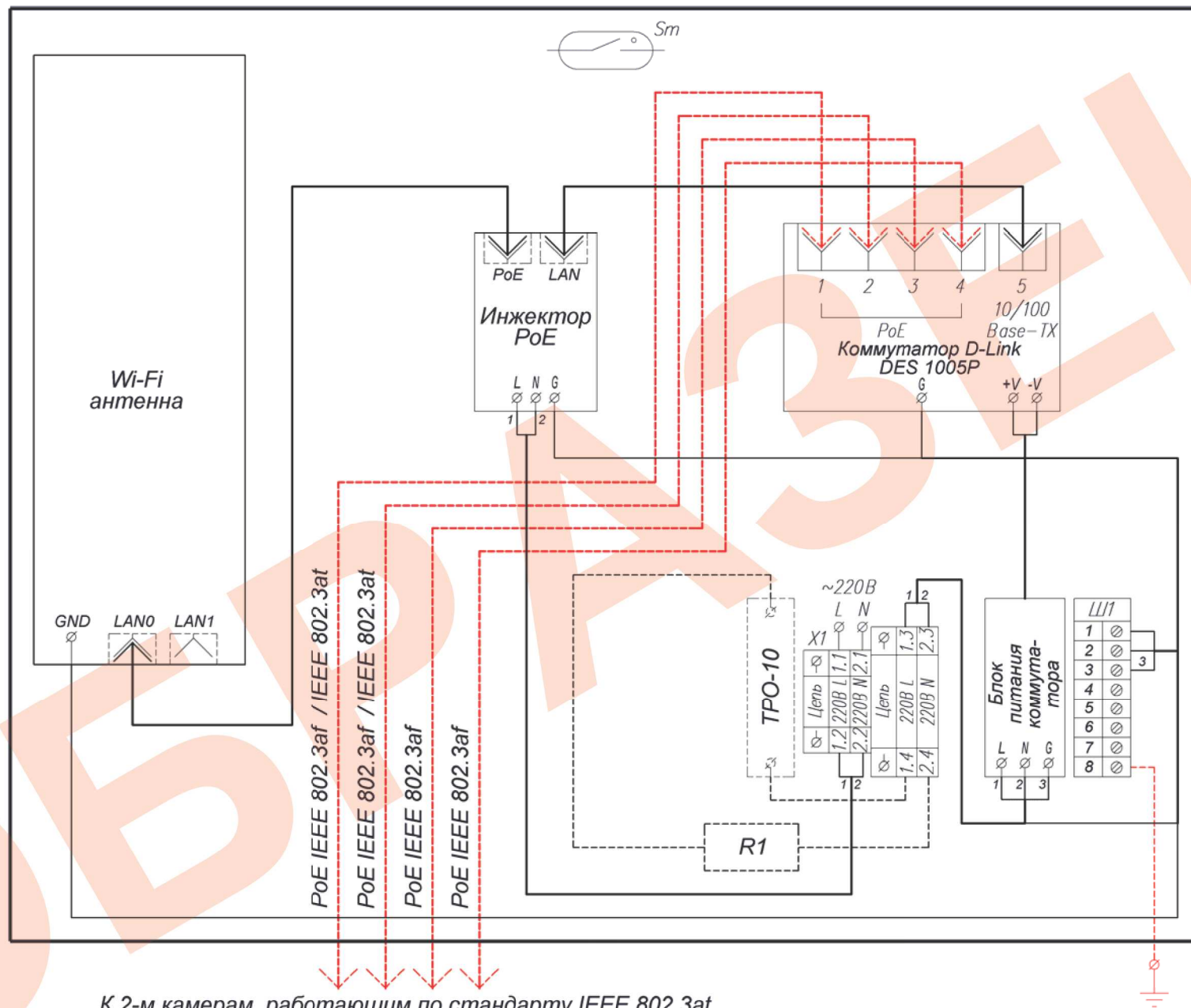
Приобретаются по отдельной заявке:

- Антенна Wi-Fi с адаптером питания для точки приема
- Держатель (трубостойка) для антенны Wi-Fi для наружной установки (размеры, по заявке заказчика)
- Кронштейн КС-8 для крепления на опоры Ø = 115 ÷ 135 мм (другой размер – под заказ)

Основные технические характеристики:

1. Напряжение питания.....	220 В AC ±10%, 50 Гц
2. Диапазон частот передачи по каналу Wi-Fi.....	2,4-2,48 ГГц*
3. Мощность передатчика Wi-Fi.....	20 ДБм
4. Питание подключаемых видеокамер/устройств.....	PoE IEEE 802.3af/ PoE IEEE 802.3at
5. Максимальная мощность, подключаемых видеокамер/устройств, не более, W:	
- по стандарту PoE IEEE 802.3af.....	4x15
- по стандарту PoE IEEE 802.3at.....	2x30
-общий бюджет PoE.....	60
6. Обогрев (при наличии):	
напряжение питания/мощность.....	220 В AC ±10%, 50 Гц / 40 Вт
диапазон включения/отключения.....	+10°C ±3°C / +20°C ±3°C
7. Диапазон рабочих температур (без обогрева / с обогревом).....	- 20°C / - 40°C ÷ +50°C
8. Материалы и поверхности изделия:	
- корпус.....	полиэстер
- панель монтажная.....	алюминиевый сплав
9. Габаритные размеры (с гермовводами).....	390 x 253 x 111 мм
10. Вес с упаковкой, не более.....	2,1 кг.

* по отдельной заявке, возможна установка антенны, с диапазоном частот передачи 5-5,8 ГГц



К 2-м камерам, работающим по стандарту IEEE 802.3at
или
4-м камерам, работающим по стандарту PoE IEEE 802.3af

Рис. 1 Схема электрическая принципиальная