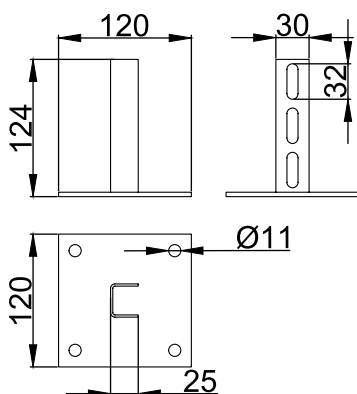


## ОСНОВАНИЕ ПОТОЛОЧНОЙ СТОЙКИ OUPT



Код	Артикул	Высота, мм (H)	Ширина, мм (B)	Длина, мм (L)	Вес, кг
LO3282	OUPT	124	120	120	0,56



### Предназначение:

- Применяется для построения подвеса или напольного монтажа кабельной трассы;
- Установка профилей UP и UPS.

### Материал:

Сталь

### Характеристики:

Толщина основания 4.0 мм.,  
Толщина профиля 2.0 мм.

### Варианты исполнения:

- Сталь оцинкованная по методу Сендзимира;
- Горячеоцинкованная сталь;
- Нержавеющая сталь;
- Порошковая краска.

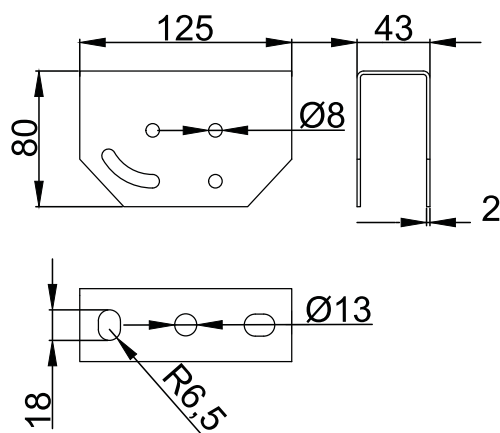
### Кратность:

1 шт.

## УНИВЕРСАЛЬНАЯ ПОТОЛОЧНАЯ СКОБА UPD



Код	Артикул	Высота, мм (H)	Ширина, мм (B)	Длина, мм (L)	Вес, кг
LO0900	UPD	80	43	125	0,34



### Предназначение:

- Применяется для построения подвеса кабельной трассы;
- Установка профилей UP и UPS;
- Крепление на наклонную или прямую поверхность.

### Материал:

Сталь

### Характеристики:

Толщина стали 2.0 мм.,

### Варианты исполнения:

- Сталь оцинкованная по методу Сендзимира;
- Горячеоцинкованная сталь;
- Нержавеющая сталь;
- Порошковая краска.

### Кратность:

1 шт.