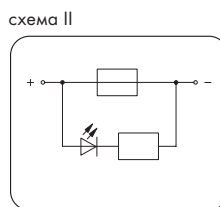
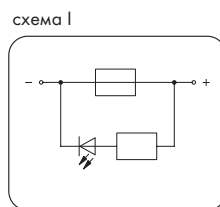
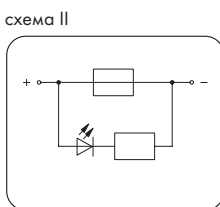
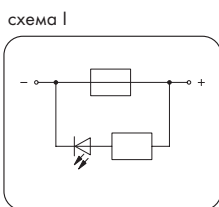
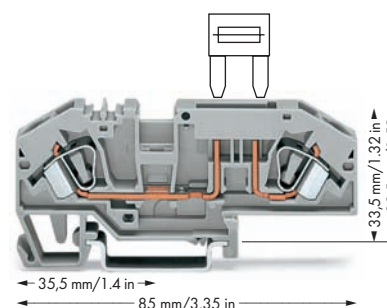
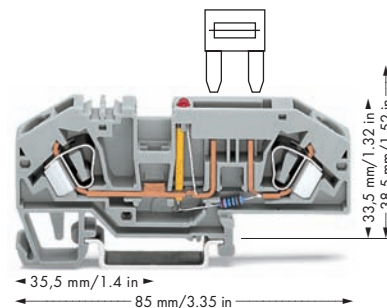
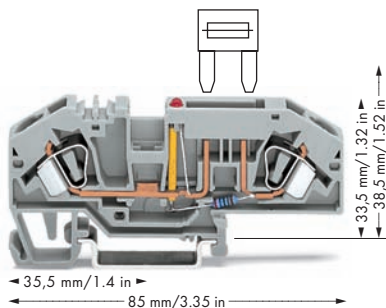


Клеммы для установки автомобильных предохранителей с ножевым контактом 6 мм² Серия 282

<p>0,2 - 6 мм² 400 V/6 kV/3 ① ② I_N 25 A</p> <p>Ширина клеммы 8 мм / 0,315 дюйма 12 - 13 мм / 0,49 дюйма ③</p>	<p>AWG 24 - 10 12 В, 30 A[Ⓜ] 24 В, 12 A[Ⓢ]</p>	<p>0,2 - 6 мм² 400 V/6 kV/3 ① ② I_N 25 A</p> <p>Ширина клеммы 8 мм / 0,315 дюйма 12 - 13 мм / 0,49 дюйма ③</p>	<p>AWG 24 - 10 24 В, 30 A[Ⓜ]</p>	<p>0,2 - 6 мм² 400 V/6 kV/3 ① ② I_N 25 A</p> <p>Ширина клеммы 8 мм / 0,315 дюйма 12 - 13 мм / 0,49 дюйма ③</p>	<p>AWG 24 - 10 600 В, 30 A[Ⓜ] 24 В, 30 A[Ⓢ]</p>
---	--	---	---	---	---



Код	Кол-во в компл.	Код	Кол-во в компл.	Код	Кол-во в компл.
2-проводная клемма для предохранителей с ножевым контактом, 12 В, со средствами тестирования, со светодиодной индикацией перегорания предохранителя, потребляемая мощность светодиода: 4,8 мА, серая.		2-проводная клемма для предохранителей с ножевым контактом, 42 В, со средствами тестирования, со светодиодной индикацией перегорания предохранителя, потребляемая мощность светодиода: 4,8 мА, серая. Номинальное напряжение и ток светодиода или предохранителя.		2-проводная клемма для предохранителей с ножевым контактом,	
Номинальное напряжение и ток светодиода или предохранителя. Предохранители с ножевым контактом, обратите внимание на защиту от прикосновений для 42 В и выше.		Предохранители с ножевым контактом, обратите внимание на защиту от прикосновений для 42 В и выше.		со средствами тестирования, без индикации перегорания предохранителя. Номинальное напряжение и ток определяются предохранителем. Предохранители с ножевым контактом, обратите внимание на защиту от прикосновений для 42 В и выше.	
схема I 282-698/281-429 ● 25		схема I 282-698/281-413 ● 25		серые 282-696 ● 25	
схема II 282-698/281-449 ● 25		схема II 282-698/281-434 ● 25			
Другие проходные клеммы того же профиля:		Другие проходные клеммы того же профиля:		Другие проходные клеммы того же профиля:	
Проходная 282-699 Стр. 178		Проходная 282-699 Стр. 178		Проходная 282-699 Стр. 178	
Предохранители с ножевым контактом, (не предоставляются компанией WAGO)					
Рекомендуется использовать автоматические выключатели избыточного тока фирмы ETA					
Автоматический выключатель избыточного тока, тепловой (не входит в программу поставок фирмы WAGO) Рекомендуется использовать автоматические выключатели избыточного тока фирмы ETA					

Принадлежности для клемм с предохранителями

Система маркировки: WMB
(см. раздел 13)

<p>Торцевая пластина, толщ. 2 мм</p> <p>оранжевые 282-333 100 (4x25)</p> <p>серые 282-334 100 (4x25)</p>	<p>Безвинтовой оконечный стопор,</p> <p>для DIN-рейки 35 мм шириной 6 мм</p> <p>серые 249-116 100 (4x25)</p>
<p>Поперечная перемычка, изолир.,</p> <p>I_N 41 A</p> <p>серые 282-402 100 (4x25)</p>	<p>Безвинтовой оконечный стопор,</p> <p>для DIN-рейки 35 мм шириной 10 мм</p> <p>серые 249-117 50 (2x25)</p>
<p>Перемычка "гребень через один", изолир.,</p> <p>I_N 41 A</p> <p>серые 282-409 100 (4x25)</p>	
<p>Тестовый адаптер, ширина 8 мм,</p> <p>для клемм 1,5 - 10 мм²,</p> <p>для тестового штекера 4 мм Ø</p> <p>серые 209-170 50 (2x25)</p>	