

УКАЗАТЕЛЬ ТОКА ЦИФРОВОЙ

WT-1-75

РУКОВОДСТВО ПО ЭКСПЛУАТАЦИИ

ЕВРОАВТОМАТИКА «F&F»

Служба технической поддержки:
РБ г. Лида, ул. Минская, 18А, тел./факс: + 375 (154) 55 47 40, 60 03 80,
+ 375 (29) 319 43 73, 869 56 06, e-mail: support@ff.by
Управление продаж:
РБ г. Лида, ул. Минская, 18А, тел./факс: + 375 (154) 55 24 08, 60 03 81,
+ 375 (29) 319 96 22, (33) 622 25 55, e-mail: sales@ff.by

НАЗНАЧЕНИЕ

Цифровые указатели тока предназначены для отображения величины потребляемого тока в однофазных сетях. Применяются совместно со стандартным рядом промышленных трансформаторов тока с максимальным током вторичной обмотки 5А. Диапазон токов 30 - 999А. Могут использоваться для измерения токов до 20А без применения трансформаторов.

ТЕХНИЧЕСКИЕ ДАННЫЕ

Напряжение питания:	50-264 В AC/DC
Максимальный ток измерительных цепей:	
- без трансформатора тока	20А
- с трансформаторами тока	5А
Погрешность измерения, не более	3%
Индикатор	один трехразрядный, светодиодный, сегментный 10х6мм
Потребляемая мощность, не более	4Вт
Рабочая температура:	от -25°С до +50°С
Степень защиты:	
указателя	IP40
клеммной колодки	IP20
Подключение:	винтовые зажимы 2,5мм ²
Габариты:	52,5х63х90мм
Тип корпуса:	3S
Монтаж:	на DIN-рейке 35мм

ПРИНЦИП РАБОТЫ

Цифровой указатель измеряет и отображает величину силы тока однофазной сети на 3-х разрядном светодиодном табло. Питание прибора осуществляется от этой же сети. Так как индикатор 3-х разрядный то максимальное значение отображаемого тока - 999А. При превышении этого значения индикатор моргает с частотой - 1Гц.



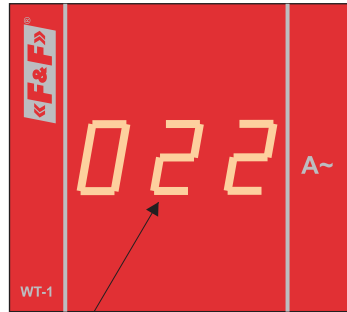
ВНИМАНИЕ

Изделие следует подключать к однофазной сети согласно существующим нормам электробезопасности. Правила подключения описаны в данной инструкции. Работы, связанные с установкой, подключением и регулировкой должны проводиться квалифицированным специалистом после ознакомления с инструкцией по эксплуатации и функциями устройства. Перед началом установки следует убедиться в отсутствии напряжения на подключаемых проводах. Самовольное вскрытие корпуса влечет за собой утрату права на гарантийное обслуживание изделия, а также может стать причиной поражения электрическим током. Изделие должно использоваться по его прямому назначению. По вопросам монтажа и работы устройства обращаться в центр технической поддержки.



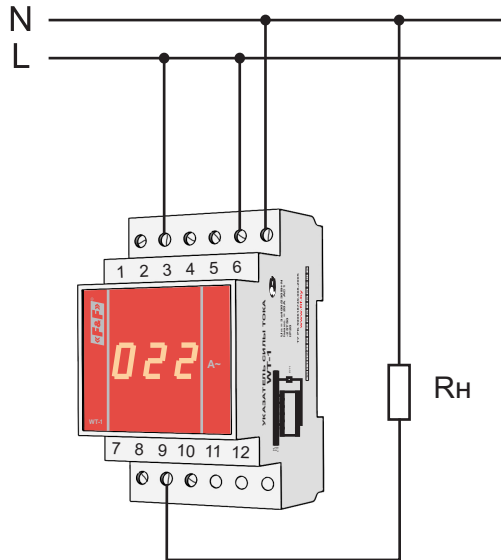
ТУ РБ 590618749.008-2005

ПАНЕЛЬ УПРАВЛЕНИЯ



Индикация силы тока

ПРИМЕР ПОДКЛЮЧЕНИЯ



Rn - нагрузка

МОНТАЖ

Рис.1.Схема подключения при измерении тока до 20А.

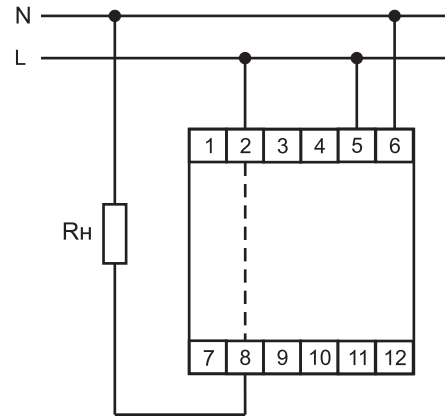
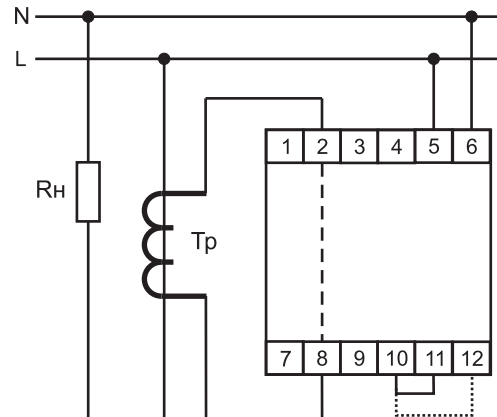


Рис.2 Схема подключения при измерении тока выше 20А с трансформатором.

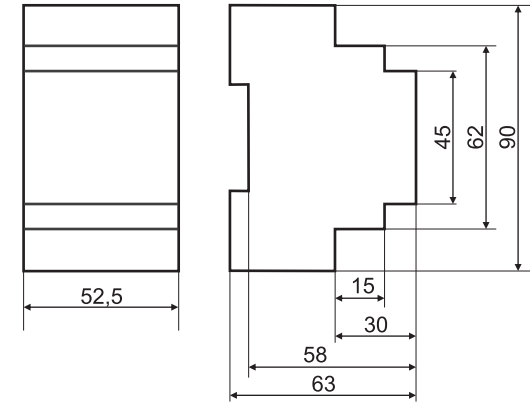


ПРИМЕЧАНИЕ

Выбор типа трансформатора осуществляется потребителем установкой перемычек на клеммной колодке между клеммами 10, 11, 12 (см. таблицу 1).

Положение перемычек в зависимости от типа трансформатора	10 11 12	10 11 12	10 11 12	10 11 12
Тип применяемого трансформатора	30/5	40/5	50/5	75/5

РАЗМЕРЫ КОРПУСА



1. Отключить питание, установить указатель в распределительном щите.
2. Подключить питание к зажимам 5-6.
3. Винтовые зажимы 2-8 подключить в разрыв контролируемой цепи согласно схеме. В случае применения трансформатора его обмотку подключить к зажимам 2-8, провод измеряемой цепи пропустить через сердечник (при использовании тороидального трансформатора).
4. Включить питание.
5. Проверить индикацию тока на цифровом табло.

ГАРАНТИЙНЫЕ ОБЯЗАТЕЛЬСТВА

Гарантийный срок эксплуатации - 24 месяца с даты продажи автомата. При отсутствии даты продажи гарантийный срок исчисляется с даты изготовления.

Гарантийные обязательства не распространяются на изделия :

- бывшие не в гарантийном ремонте;
- предъявленные без инструкции по эксплуатации предприятия-изготовителя;
- имеющие повреждения механического либо иного характера;
- не укомплектованные;
- после неправильного монтажа;
- примененные не по назначению.

Драгоценные металлы отсутствуют

Дата продажи

Дата выпуска

Штамп ОТК