

Назначение кнопок

“M/OK”

- при коротком нажатии, если спутниковые данные верны, показ времени и даты (ЧЧ, МИН, СЕК, ДД, ММ, ГГ).
- при нажатии длительностью более 1 с - переход в режим программирования.

“-”

- при коротком нажатии, если спутниковые данные верны, показ времени захода и восхода (ЧЧ, МИН, ЧЧ, МИН).

“+”

- при коротком нажатии, если спутниковые данные верны, показ времени ночного перерыва.

Индикация режимов работы

В нормальном режиме работы на индикаторе отображается:

“On/OFF” - состояние реле;

“----” - спутниковые данные не верны;

Точка справа - состояние связи с модулем GPS:

- **горит постоянно или не горит** - модуль не подключен;

- **мигает с периодом в 1 секунду** - модуль подключен, но не видно спутников (идет поиск спутников);

- **мигает короткими вспышками с периодом 0,5 секунды** - модуль подключен спутниковые данные верны.

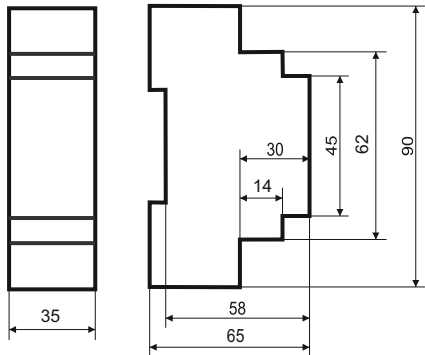
В случае отключения GPS модуля после того как спутниковые данные стали верны, программа будет выполняться еще трое суток по истечении которых на индикаторе появится ошибка “----”.

Если модуль GPS подключить снова до истечения трех суток программа продолжит выполняться без какого либо сбоя.

ВНИМАНИЕ!

Для устойчивой и надежной работы модуля GPS необходимо производить его установку в месте где присутствует открытое небо. Это связано с огромным расстоянием от спутников навигационных систем GPS до всех GPS приемников.

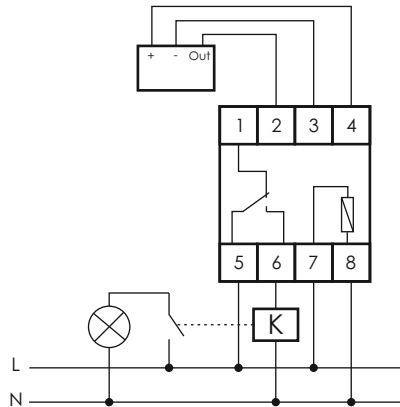
Размеры корпуса



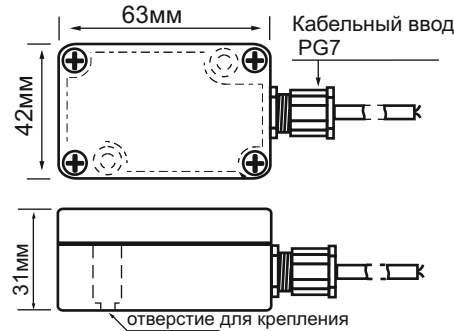
Подключение

1. Отключить питание.
2. Подключить к зажимам 2, 3, 4 модуль GPS;
3. К зажимам 5 и 7 подключить фазу (L), а к зажиму 8 ноль (N);
4. Нагрузку подключить между нулем (N) и зажимом 6;
5. Включить питание.

Схема подключения



Размеры корпуса GPS приемника.



Реле времени программируемое циклическое с модулем приема сигналов спутниковой навигации

PCZ-528

Руководство по эксплуатации



ТУ ВУ 590618749.018-2013

ЕВРОАВТОМАТИКА «F&F»

Служба технической поддержки:
РБ г. Лида, ул. Минская, 18А, тел./факс: + 375 (154) 65 72 57, 60 03 80,
+ 375 (29) 319 43 73, 869 56 06, e-mail: support@fff.by
Управление продаж:
РБ г. Лида, ул. Минская, 18А, тел./факс: + 375 (154) 65 72 56, 60 03 81,
+ 375 (29) 319 96 22, (33) 622 25 55, e-mail: sales@fff.by

Назначение

Реле времени PCZ-528 предназначено для включения-выключения освещения в моменты захода и восхода солнца в зависимости от данных полученных от модуля GPS. Возможна корректировка времени включения-выключения в пределах +/- 199 минут.

Принцип работы

Реле PCZ-528 состоит из модуля управления и приемника сигналов системы спутниковой навигации GPS, по которым автоматически определяются географические координаты и текущее время. Время ночного перерыва и корректировка времени включения-выключения относительно астрономического захода-восхода солнца устанавливаются при программировании изделия с помощью кнопок расположенных на передней панели.

Технические характеристики

| | |
|---|-------------------------------------|
| Напряжение питания, В/Гц | 24...264 AC/DC |
| Максимальный коммутируемый ток, А | 16 AC1 / 250В |
| Макс. ток катушки контактора, А | 3 |
| Контакт | 1NO/NC(1 переключающий) |
| Максимальная мощность нагрузки | см. табл. 1 |
| Корректировка времени вкл. и выкл., мин | +/- 199 |
| Диапазон рабочих температур, °С | - 25... +50 |
| Коммутационная износостойкость, циклов | >10 ⁶ |
| Потребляемая мощность, Вт | 1,1 |
| Степень загрязнения среды | 2 |
| Категория перенапряжения | III |
| Степень защиты | IP20 |
| Габариты (ШxВxГ), мм | 35 x 90 x 65 |
| Подключение | винтовые зажимы 2,5 мм ² |
| Тип корпуса | 2S |
| Масса, г | 103 |
| Монтаж | на DIN-рейке 35 мм |
| Модуль GPS | |
| Напряжение питания, В | 12 DC |
| Время поиска спутника(холодный старт), не менее, с | 35 |
| Тип приемника | GPS L1 1575.42 МГц |
| Чувствительность в реж. получ. данных, дБм | 148 |
| Чувствительность в реж. отслеживания, дБм | 165 |
| Макс. длина провода от модуля до приемника, не более, м | 10 |
| Диапазон рабочих температур, °С | - 30...+60 |
| Габариты (ШxВxГ), мм | 42 x 64 x 31 |
| Степень защиты | IP65 |
| Масса, г | 60 |
| Монтаж | на плоскость |

Комплект поставки

| | |
|---|------|
| Реле времени программируемое циклическое..... | 1 шт |
| GPS приемник..... | 1 шт |
| Руководство по эксплуатации..... | 1 шт |
| Упаковка..... | 1 шт |

Панель управления

Цифровой индикатор

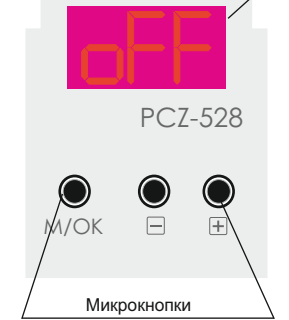
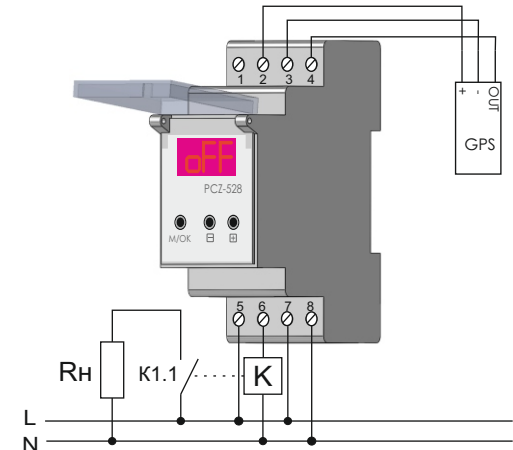


Схема подключения



Описание настроек из режима программирования

SunRISE - коррекция восхода солнца.

SunSET - коррекция захода солнца.

tc. - часовой пояс.

Auto.tc - автоматический переход зима/лето,
1- включен, 0- выключен.

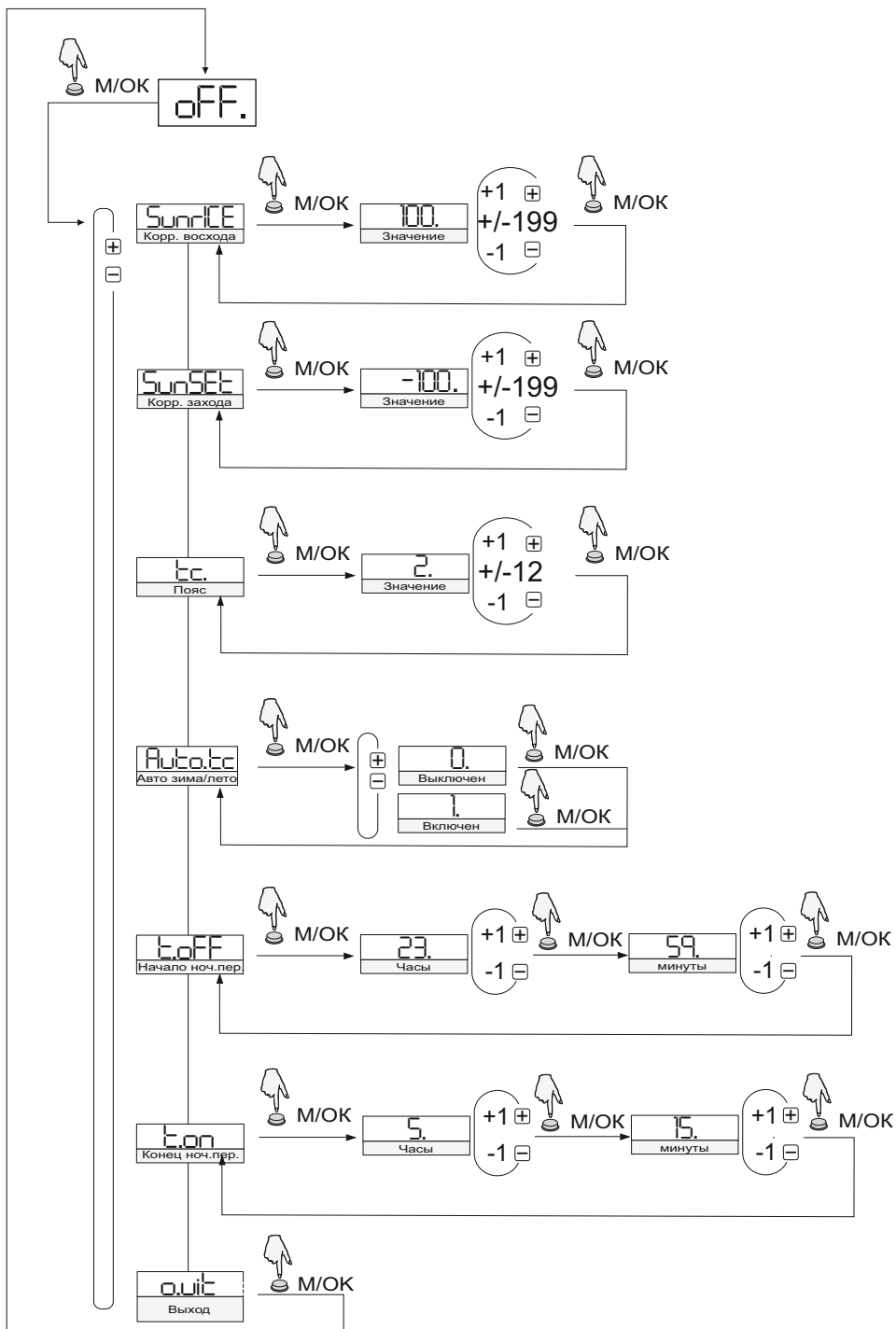
t.off - начало ночного перерыва.

t.on - конец ночного перерыва.

o.wit - выход в рабочий режим.

| Ток контактов реле | Мощность нагрузки | | | | Категория применения | | | | |
|--------------------|--|----------------|----------------------------------|---------------------------------|----------------------|------------------|---------------------|--|-------|
| | | | | | AC-1 | AC-3 | AC-15 | DC-1 | |
| | | | | | | | | 24V | 230V |
| | Накаливания, галогенные, электроннагреватели | Люминисцентные | Люминисцентные скомпенсированные | Энергосберегающие, лампы с ЭПРА | Активная нагрузка | Электродвигатели | Катушки контакторов | Безиндуктивная нагрузка постоянного тока | |
| 16A | 2000W | 1000W | 750W | 500W | 4000VA | 0,9kW | 750VA | 16A | 0,35A |

Алгоритм программирования



ВНИМАНИЕ!

Перед подключением изделия к электрической сети (в случае его хранения или транспортировки при низких температурах), для исключения повреждений вызванных конденсацией влаги, необходимо выдержать изделие в теплом помещении не менее 2-х часов.

Условия реализации и утилизации

Изделия реализуются через дилерскую сеть предприятия.

Утилизировать как электронную технику

Условия эксплуатации

Климатическое исполнение УХЛ4, диапазон рабочих температур от -25...+50 °С, относительная влажность воздуха до 80% при 25 °С. Рабочее положение в пространстве - произвольное. Высота над уровнем моря до 2000м. Окружающая среда – взрывобезопасная, не содержащая пыли в количестве, нарушающем работу реле, а также агрессивных газов и паров в концентрациях, разрушающих металлы и изоляцию.

По устойчивости к перенапряжениям и электромагнитным помехам устройство соответствует ГОСТ IEC 60730-1.

Обслуживание

При техническом обслуживании изделия необходимо соблюдать «Правила техники безопасности и технической эксплуатации электроустановок потребителей».

При обнаружении видимых внешних повреждений корпуса изделия дальнейшая его эксплуатация запрещена.

Гарантийное обслуживание производится производителем изделия. Послегарантийное обслуживание изделия выполняется производителем по действующим тарифам.

Перед отправкой на ремонт, изделие должно быть упаковано в заводскую или другую упаковку, исключающую механические повреждения.

Условия транспортировки и хранения

Транспортировка изделия может осуществляться любым видом закрытого транспорта, обеспечивающим предохранение упакованных изделий от механических воздействий и воздействий атмосферных осадков. Хранение изделия должно осуществляться в упаковке производителя в закрытых помещениях с естественной вентиляцией при температуре окружающего воздуха от минус 50° до плюс 50°С и относительной влажности не более 80% при температуре +25°С.

Требование безопасности

Эксплуатация изделия должна осуществляться в соответствии с требованиями, изложенными в руководстве по эксплуатации.

Перед установкой необходимо убедиться в отсутствии внешних повреждений устройства.

Изделие, имеющее внешние механические повреждения, эксплуатировать запрещено.

Не устанавливайте реле без защиты в местах где возможно попадание воды или солнечных лучей.

Реле должно устанавливаться и обслуживаться квалифицированным персоналом.

При подключении реле необходимо следовать схеме подключения.



ВНИМАНИЕ

Изделие следует подключать к однофазной сети согласно существующим нормам электробезопасности. Правила подключения описаны в данном руководстве. Работы, связанные с установкой, подключением и регулировкой должны проводиться квалифицированным специалистом после ознакомления с руководством по эксплуатации и функциями устройства. Перед началом установки следует убедиться в отсутствии напряжения на подключаемых проводах. Самовольное вскрытие корпуса влечет за собой утрату права на гарантийное обслуживание изделия, а также может стать причиной поражения электрическим током. Изделие должно использоваться по его прямому назначению. По вопросам монтажа и работы устройства обращаться в службу технической поддержки.

Гарантийные обязательства

Гарантийный срок эксплуатации изделия - 36 месяцев с даты продажи.

Срок службы 10 лет.

При отсутствии даты продажи гарантийный срок исчисляется с даты изготовления

ООО «Евроавтоматика Фиф» гарантирует ремонт или замену вышедшего из строя изделия при соблюдении правил эксплуатации и отсутствии механических повреждений.

В гарантийный ремонт не принимаются:

- изделия, предъявленные без паспорта предприятия;
- изделия, бывшие в негарантийном ремонте;
- изделия, имеющие повреждения механического характера;
- изделия, имеющие повреждения голографической наклейки;

Предприятие изготовитель оставляет за собой право вносить конструктивные изменения, без уведомления потребителя, с целью улучшения качества и не влияющие на технические характеристики и работу изделия.

Драгоценные металлы отсутствуют

Свидетельство о приемке

Реле времени программируемое циклическое PCZ-528 изготовлено и принято в соответствии с требованиями ТУ ВУ 590618749.018-2013, действующей технической документации и признано годным для эксплуатации.

| Штамп ОТК | Дата выпуска | Дата продажи |
|-----------|--------------|--------------|
| | | |