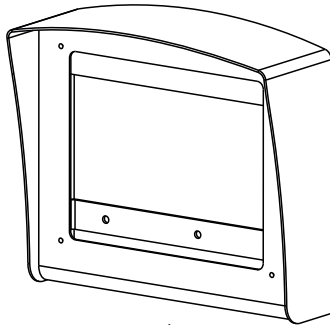


Комплект монтажный **МКФ-432** предназначен для защиты блоков вызова БВД-432RCB и БВД-431DXKCB видеодомофонов VIZIT от атмосферных осадков.

Комплект монтажный имеет антивандальное исполнение.
 Масса комплекта - не более 1 кг.

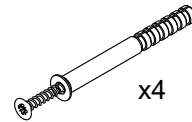
СОСТАВ КОМПЛЕКТА

Защитный козырёк
211x192x85



x1

Крепёжные элементы



x4

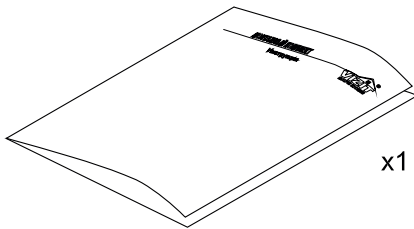
Дюбель с ударным шурупом
6x60



x4

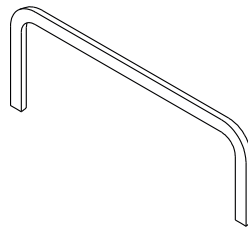
Винт М4х14

Паспорт



x1

Уплотнитель самоклеющийся

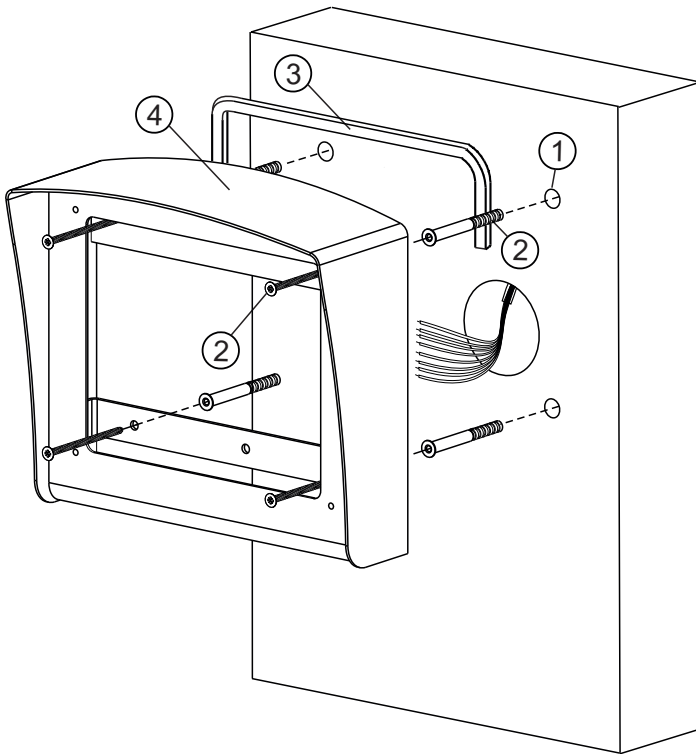


x1

ПОРЯДОК УСТАНОВКИ

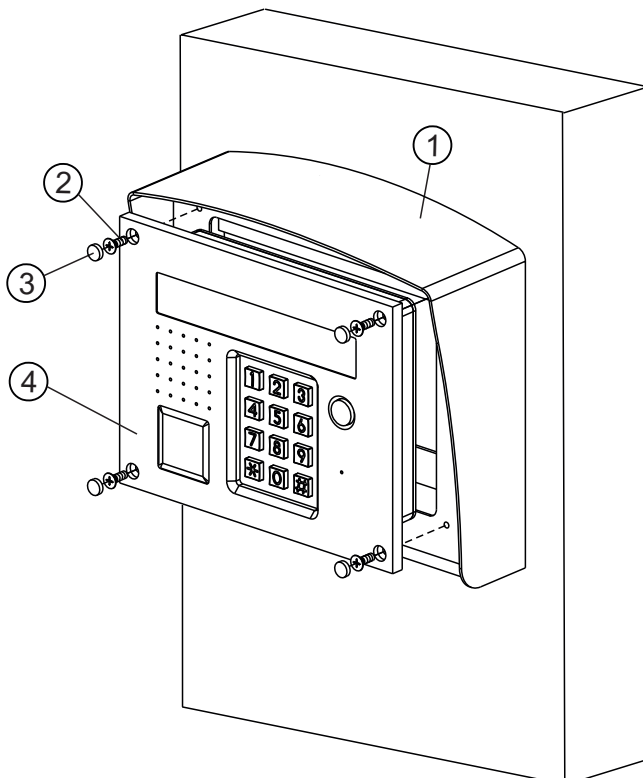
1 Установка блоков вызова БВД-432RCB и БВД-431DXKCB на стену с использованием комплекта монтажного МКФ-432

1.а Установка защитного козырька на стену



- ① Отверстие (x4) \varnothing 6 мм и глубиной 60 мм
- ② Дюбель с ударным шурупом 6x60 (x4)
- ③ Уплотнитель самоклеющийся (наклейте на обратную сторону козырька перед установкой)
- ④ Защитный козырёк

1.6 Установка блока вызова на защитный козырёк



- ① Защитный козырёк
- ② Винт М4х14 (x4) из комплекта монтажного МКФ-432
- ③ Заглушка (x4) из комплекта блока вызова
- ④ Блок вызова БВД-432RCB (БВД-431DXKCB)

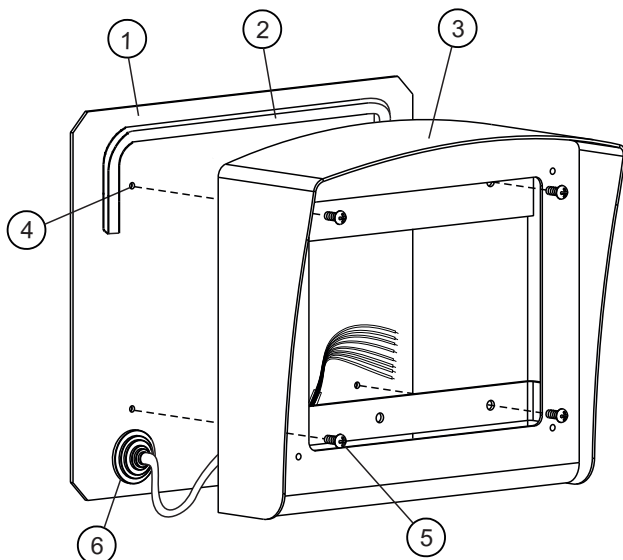
2 Установка блока вызова БВД-432RCB на ограждение с использованием комплекта монтажного МКФ-432 и пластины монтажной МР-432-1

Пластина монтажная МР-432-1 предназначена для установки комплекта монтажного МКФ-432 и блока вызова на ограждение, например, на входе в придомовую территорию.

Пластина монтажная МР-432-1 поставляется по отдельному заказу.

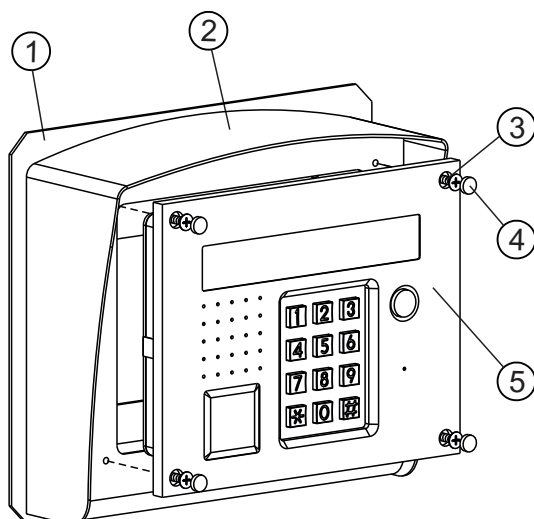
Способ крепления пластины монтажной на ограждение определяется сервисной организацией.

2.а Установка защитного козырька на пластину монтажную МР-432-1



- ① Пластина монтажная МР-432-1
- ② Уплотнитель самоклеющийся (наклейте на обратную сторону козырька перед установкой)
- ③ Защитный козырёк
- ④ Отверстие с резьбой М4 (x4)
- ⑤ Винт М4x10 (x4)
Винты входят в комплект поставки пластины монтажной МР-432-1
- ⑥ Кабельный ввод-сальник

2.6 Установка блока вызова на защитный козырёк



- ① Пластина монтажная МР-432-1
- ② Защитный козырёк
- ③ Винт М4x14 (x4)
из комплекта монтажного МКФ-432
- ④ Заглушка (x4) из комплекта блока вызова
- ⑤ Блок вызова БВД-432RCB

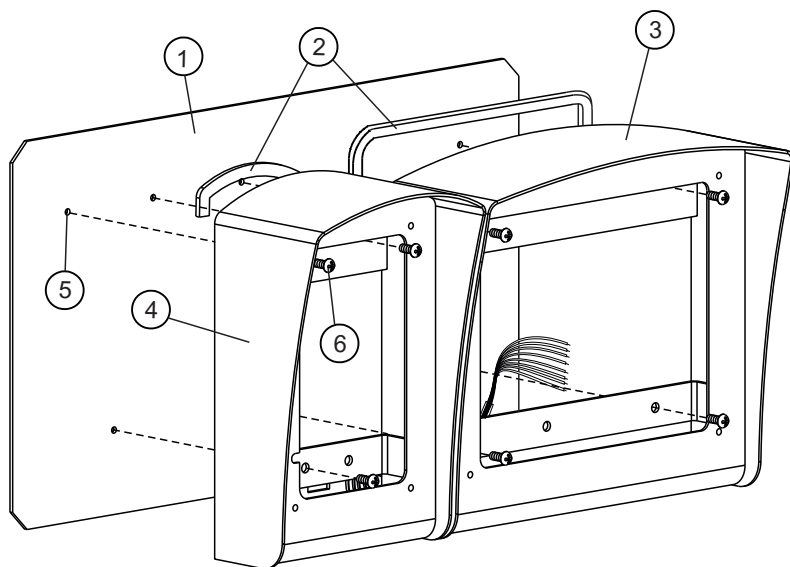
3 Установка блока вызова БВД-432RCB и блока индикации БВД-432NP на ограждение с использованием комплектов монтажных МКФ-432, МКФ-406 и пластины монтажной МР-432-2

Пластина монтажная МР-432-2 предназначена для установки комплектов монтажных МКФ-432 и МКФ-406 на ограждение.

Пластина монтажная МР-432-2 поставляется по отдельному заказу.

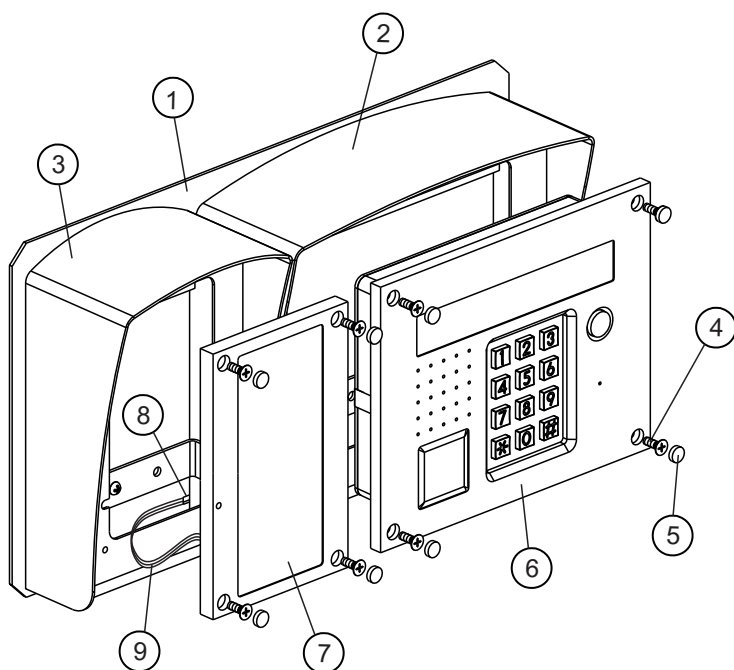
Способ крепления пластины монтажной на ограждение определяется сервисной организацией.

3.а Установка защитных козырьков на пластину монтажную МР-432-2



- ① Пластина монтажная МР-432-2
- ② Уплотнитель самоклеющийся (наклейте на обратную сторону козырька перед установкой)
- ③ Защитный козырёк из комплекта монтажного МКФ-432
- ④ Защитный козырёк из комплекта монтажного МКФ-406
- ⑤ Отверстие с резьбой М4 (x7)
- ⑥ Винт М4х10 (x7)
Винты входят в комплект поставки пластины монтажной МР-432-2

3.б Установка блока вызова и блока индикации БВД-432NP на защитный козырёк



- ① Пластина монтажная МР-432-2
- ② Защитный козырёк из комплекта МКФ-432
- ③ Защитный козырёк из комплекта МКФ-406
- ④ Винт М4х14 (x8)
из комплектов монтажных МКФ-432 и МКФ-406
- ⑤ Заглушка (x8) из комплекта блока вызова
- ⑥ Блок вызова БВД-432RCB
- ⑦ Блок индикации БВД-432NP
- ⑧ Паз в пластине монтажной МР-432-2
- ⑨ Кабель блока индикации БВД-432NP (зафиксируйте кабель в пазу ⑧ герметиком)